

Západočeská univerzita v Plzni
Fakulta aplikovaných věd
Katedra kybernetiky

DIPLOMOVÁ PRÁCE

ZÁPADOČESKÁ UNIVERZITA V PLZNI

Fakulta aplikovaných věd

Akademický rok: 2013/2014

ZADÁNÍ DIPLOMOVÉ PRÁCE

(PROJEKTU, UMĚLECKÉHO DÍLA, UMĚLECKÉHO VÝKONU)

Jméno a příjmení: **Bc. Martin TICHÝ**
Osobní číslo: **A12N0176P**
Studijní program: **N3918 Aplikované vědy a informatika**
Studijní obor: **Kybernetika a řídicí technika**
Název tématu: **Automatické nastavování regulátorů teploty**
Zadávací katedra: **Katedra kybernetiky**

Z á s a d y p r o v y p r a c o v á n í :

1. Seznamte se s aktuálním stavem automatického nastavování regulátorů teploty.
2. Zvolte vhodné regulační algoritmy a metody jejich automatického seřizování pro případ regulace teploty v místnosti pomocí standardních prvků (elektrický nebo plynový kotel a regulovatelné hlavice).
3. Vytvořte matematický model tepelné soustavy (místnost, kotel, radiátor s regulovatelnou hlavicí). Model této soustavy doplňte regulátorem teploty s automatickým nastavováním parametrů.
4. Metodou simulace ověřte funkční vlastnosti navržených řízení. Podrobně analyzujte jejich výhody a nevýhody.
5. Navržené řízení ověřte na existujícím laboratorním modelu pro různé varianty regulátorů a regulovatelných hlavic.

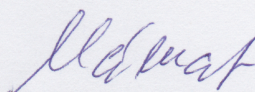


Rozsah grafických prací: **dle potřeby**
Rozsah pracovní zprávy: **35-50 stránek A4**
Forma zpracování diplomové práce: **tištěná**
Seznam odborné literatury:

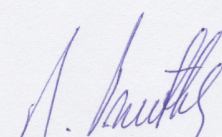
- [1] ASTRÖM, Karl J, Tore HÄGGLUND a Karl J ASTRÖM. PID controllers: Theory, Design, and Tuning. 2nd ed. Research Triangle Park, N.C.: International Society for Measurement and Control, c1995, viii, 343 p. ISBN 15-561-7516-7.
- [2] ASTRÖM, Karl J a Tore HÄGGLUND. Advanced PID control. Research Triangle Park, NC: ISA-The Instrumentation, Systems, and Automation Society, c2006, xii, 460 p. ISBN 15-561-7942-1.
- [3] PERRUQUETTI, Wilfrid a Jean Pierre BARBOT. Sliding mode control in engineering. New York: M. Dekker, c2002, xvii, 409 p. Control engineering (Marcel Dekker, Inc.), 11. ISBN 08-247-0671-4.

Vedoucí diplomové práce: **Prof. Ing. Miloš Schlegel, CSc.**
Katedra kybernetiky

Datum zadání diplomové práce: **23. září 2013**
Termín odevzdání diplomové práce: **16. května 2014**


Doc. Ing. František Vávra, CSc.
děkan




Prof. Ing. Josef Psutka, CSc.
vedoucí katedry

V Plzni dne 23. září 2013

Prohlášení

Předkládám tímto k posouzení a obhajobě diplomovou práci zpracovanou na závěr studia na Fakultě aplikovaných věd Západočeské univerzity v Plzni.

Prohlašuji, že jsem diplomovou práci vypracoval samostatně a výhradně s použitím odborné literatury a pramenů, jejichž úplný seznam je její součástí.

V Plzni dne:

.....

Martin Tichý

Poděkování

Rád bych tímto poděkoval vedoucímu bakalářské práce Prof. Ing. Milošovi Schlegelovi, Csc. za svůj čas, konzultace a věcné připomínky, které mi poskytl. Dále bych chtěl poděkovat Ing. Jaroslavu Sobotovi, Ph.D. společně s Ing. Jiřím Mertlem Ph.D., za obětavost, ochotu, cenné rady a pomoc při nespočetném řešení všemožně vzniklých technických problémů. V poslední řadě bych chtěl poděkovat celé své rodině a blízkému okolí, za danou trpělivost a nesmírnou podporu během vypracování této práce.

Tato práce byla podpořena Technologickou agenturou ČR, projekt č.TA02010379, "Výzkum a vývoj řídicího systému pro vestavné řízení na bázi nových výkonných mikrokontrolérů".

Abstrakt

Cílem této diplomové práce je automatický návrh parametrů regulátorů teploty. Nejprve je návrh realizován na odvozeném matematickém modelu otopné soustavy a místnosti, poté již pouze na samotném laboratorním modelu otopné soustavy a dané místnosti. V této práci jsou uvažovány dva způsoby regulace teploty místnosti. Jednak pomocí jednoduché spojité regulace a dále pomocí kaskádní regulace s regulovanou pomocnou veličinou. V závěru práce dosahuje kaskádní regulace lepších výsledků, než v případě jednoduché regulace.

Klíčová slova

Otopná soustava, matematický model otopné soustavy, matematický model místnosti, MAE, autotuner, automaticky navrhované parametry, regulace teploty, PID regulace, kaskádní regulace teploty, řídicí systém REX.

Abstract

Aim of this diploma thesis is to automatically design parameters of temperature regulators. At first, the design is realised on created mathematical models of the heating system and the room, then using the laboratory model of heating system and the room only. Two ways of regulating the room temperature are used. Simple regulation with PID regulator and cascade regulation. The result is that the cascade regulation creates better outcome than the simple regulation.

Key words

Heating system, mathematical model of heating system, mathematical model of room, MAE, autotuner, automatically design parameters, temperature control, PID control, cascade of temperature control, REX control system.

Obsah

1	Úvod	1
2	Otopná soustava	2
2.1	Rozdělení otopných soustav	2
2.2	Přírozený oběh tepelné soustavy	2
2.3	Nucený oběh tepelné soustavy	3
2.4	Soustavy se spodním rozvodem	3
2.5	Soustavy s horním rozvodem	3
2.6	Etážová soustava	4
2.7	Dvoutrubková otopná soustava	4
2.8	Jednotrubková otopná soustava	5
3	Základní popis regulátorů pro řízení teplot	6
3.1	Rozdělení regulátorů	6
3.2	Dvoustavový regulátor	6
3.3	P regulátor	7
3.4	PI regulátor	7
3.5	PID regulátor	7
3.6	Nastavení parametrů regulátorů	8
4	Laboratorní model otopné soustavy	10
4.1	Kotel	11
4.2	Otopná tělesa	11
4.3	Potrubí	12
4.4	Regulační armatury	12
4.5	Elektrické pohony ventilů VEN115	13
4.5.1	Elektrický pohon Siemens SSA61/SSA81	13
4.5.2	Termický pohon Siemens STP73	14
4.6	Sběrnice 1-wire a čidla teploty	14
4.7	Raspberry Pi a Arduino Nano V3.0	15
4.8	Reléový modul, zdroj 24V AC, zdroj 12V DC, stabilizátor 5V DC	15
4.9	Umístění čidel teplot v laboratorním modelu otopné soustavy	16
4.10	Elektrické schéma zapojení laboratorního modelu otopné soustavy	17
5	Ovládání a řízení laboratorního modelu otopné soustavy	19
5.1	Řídicí systém reálného času REX	19
5.2	Funkční schéma řídicího systému REX	19
5.2.1	Subsystém LM_OS	20
5.2.2	Subsystém <i>Grafy_7d</i> a <i>Grafy_24h</i>	26
5.2.3	Blok filtraceTeploty	27
5.2.4	Blok <i>Tester_regulatoru</i>	28
5.2.5	Funkční schéma zapojení regulátorů pro regulaci teploty v programovém prostředí RexDraw	29
6	Matematický model otopné soustavy a místnosti	31
6.1	Akumulace energie	31
6.2	Sdílení tepla	32
6.3	Matematický model elektrického kotle	33
6.4	Matematický model otopného tělesa	36

6.5	Matematický model potrubí	37
6.6	Model regulační armatury	41
6.7	Matematický model místnosti	41
6.8	Matematický model otopné soustavy a model místnosti v programovém prostředí Matlab/Simulink	45
6.8.1	Regulace dopředné otopné vody v elektrickém kotli	46
6.9	Volba parametrů matematického modelu otopné soustavy a matematického modelu místnosti	47
6.9.1	Volba parametrů matematického modelu otopné soustavy	48
6.9.2	Volba parametrů matematického modelu místnosti	58
7	Automaticky navrhované parametry regulátorů teplot	64
7.1	Automatický návrh parametrů PI regulátoru teploty místnosti v programovém prostředí Matlab/Simulink	64
7.2	Automatický návrh parametrů PID regulátoru místnosti na laboratorním modelu otopné soustavy	68
7.3	Kaskádní regulace teploty místnosti	70
8	Závěr	75
9	Přílohy	77

1 Úvod

V dnešní době se pomalu stává standardem automatizace jednotlivých prvků v domácnosti. Začíná být zcela běžné vzdálené ovládání rolet u oken, osvětlení budovy, otevírání dveří, ovládání zabezpečovacího systému a vytápění budovy či dokonce jednotlivých místností. Tomuto trendu také napomáhá prodej cenově přívětivých komponent pro domácí automatizaci. Již nyní na trhu existují termostaty, které lze ovládat vzdáleně aplikací v mobilním telefonu a které již obsahují důmyslnější regulaci teploty s důrazem na ekonomičnost provozu. Avšak problematika vytápění místnosti pomocí spojitých regulátorů a následná volba parametrů těchto regulátorů je značně rozsáhlá a složitá. Proto mohou i tyto inteligentní termostaty dosahovat kvalitativně horší regulace, než je tomu v případě dnes nejrozšířenějších a velice robustních dvoustavových regulátorů.

Tato práce se proto zaměřuje na sofistikovanější regulaci teploty v místnosti pomocí různých zapojení spojitých regulátorů a automatickým návrhem parametrů těchto regulátorů.

V úvodu bude práce zaměřena na základní rozdělení a popis otopných soustav. Poté bude detailně popsán laboratorní model otopné soustavy, který věrohodně odráží vlastnosti a problémy, které vznikají na plnohodnotných a rozsáhlých otopných soustavách.

Dále bude vytvořeno funkční schéma v programovém prostředí RexDraw řídicího systému reálného času REX, pomocí kterého bude zajištěna regulace a ovládání laboratorního modelu otopné soustavy. Funkční schéma bude poté přeloženo a nahráno do jádra řídicího systému REX s označením RexCore.

Pro získání základních zkušeností s automatickým návrhem parametrů regulátorů teplot, bude odvozen matematický model otopné soustavy a dále matematický model místnosti. Matematický model otopné soustavy bude vytvořen pomocí modelu elektrického kotle, modelu otopného tělesa, modelu potrubní sítě a regulační armatury. Matematický model místnosti poté bude zahrnovat vlastnosti vnitřní zdi, vnější zdi a vzduchu uvnitř místnosti. Veškeré matematické modely budou založeny na tepelných bilančních rovnicích a budou popsány soustavou diferenciálních rovnic prvního řádu. Neznámé parametry matematických modelů budou empiricky určeny z experimentálně odměřených dat na reálném modelu otopné soustavy a místnosti a budou voleny na základě minimalizace kritéria MAE.

Na základě nastaveného matematického modelu otopné soustavy a modelu místnosti budou voleny různé druhy zapojení regulátorů teplot. Parametry těchto regulátorů budou automaticky navrhovány na základě zabudovaného autotuneru. Vliv počátečního nastavení autotuneru bude dále zkoumán pomocí série experimentů na matematickém modelu otopné soustavy a modelu místnosti. Automaticky navržené parametry budou poté nastaveny a odměřeny na reálném laboratorním modelu otopné soustavy a místnosti.

V samém závěru budou z dosud dosažených poznatků automaticky navrhovány parametry regulátorů teplot přímo na reálném modelu otopné soustavy a místnosti. Vizually budou porovnány jednotlivé dosažené výsledky a diskutovány chyby vzniklé během regulace.

2 Otopná soustava

2.1 Rozdělení otopných soustav

Otopná soustava je definována jako takové zařízení, které se používá pro vytápění objektů. Otopná soustava se skládá ze zdroje tepla (kotle), potrubí, armatur, čerpadel, regulačních zařízení a otopných těles (radiátorů). Otopné soustavy lze dělit podle následujících několika hledisek:

- Dělení podle použité teplotonosné látky:
 - Vodní soustavy.
 - Parní soustavy.
 - Teplovzdušné soustavy.
- Dělení podle teploty látky:
 - Nízkoteplotní otopné soustavy - teplota látky nepřesáhne $65\text{ }^{\circ}\text{C}$.
 - Teplovodní otopné soustavy - teplota látky nepřesáhne $115\text{ }^{\circ}\text{C}$.
 - Horkovodní otopné soustavy - teplota látky přesahuje $115\text{ }^{\circ}\text{C}$.
- Dělení podle typu oběhu otopné vody:
 - Otopné soustavy s přirozeným oběhem. Tyto soustavy jsou založeny na přirozené změně hustoty teplotonosné látky v závislosti na její teplotě.
 - Otopné soustavy s nuceným oběhem. Soustavy obsahují oběhové čerpadlo zajišťující cirkulaci teplotonosné látky.
- Dělení podle hlavního umístění rozvodu:
 - Otopné soustavy s horním rozvodem
 - Otopné soustavy se spodním rozvodem

2.2 Přirozený oběh tepelné soustavy

Přirozený oběh je založen na změně hustoty dané teplotonosné látky v závislosti na její teplotě. Nechť je dána otopná soustava složená z kotle, potrubí a otopného tělesa. Teplotonosná látka ve vratném potrubí má nižší teplotu a tedy vyšší hustotu než látka v dopředném potrubí. V kotli tedy působí vzhledem k dopřednému potrubí hydrostatický vztlak. Tím je vytlačována teplejší voda z kotle a zajištěna přirozená cirkulace teplotonosné látky.

Tento oběh lze volit v půdorysně méně rozlehlých budovách, jako jsou například rodinné domy. Mezi výhody tohoto oběhu je nezávislost na elektrické energii, nebo-li je vždy zaručen oběh v tepelné soustavě. To je velmi výhodné například pro kotle na tuhá paliva, kde je třeba zajistit neustálý odběr tepla. Nevýhoda tohoto řešení je malá tepelná setrvačnost soustavy, obtížná až nemožná regulace, nutnost použití armatur s malou tlakovou ztrátou a potrubí s velkými průměry. Teplotní spád soustavy pro přirozený oběh se volí na hodnotu $90/70\text{ }^{\circ}\text{C}$ vzhledem k potřebě dostatečného vztlaku.

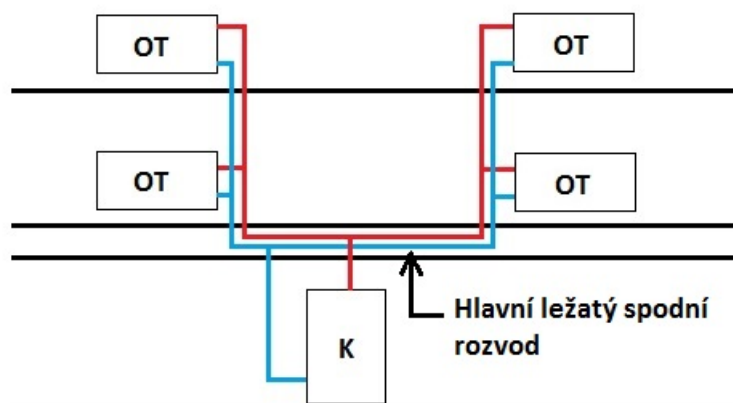
2.3 Nucený oběh tepelné soustavy

V půdorysně rozlehlých budovách je již použití přirozeného oběhu nevhodné z důvodů velkých tlakových ztrát a celkové složitosti potrubních rozvodů. Pro tuto situaci je již třeba navrhovat nucený oběh. Ten je zajištěn vložením oběhového čerpadla do otopné soustavy. Schéma soustavy s nuceným oběhem se ale prakticky neliší od soustavy s přirozeným oběhem. Umístění čerpadla se zpravidla volí na výstupu z kotle. Tento oběh je schopen překonat mnohonásobně vyšší tlakové ztráty než je tomu u přirozeného oběhu.

Mezi výhody použitého nuceného oběhu patří možnost použití potrubí s menším průměrem. To je možné vzhledem k vyšším rychlostem proudění teplotnosné látky. Tím sice vzniknou vyšší tlakové ztráty, ale ty lze překonat dopravním tlakem oběhového čerpadla. Dále je možné volit menší teplotní spády a z důvodu vyšší cirkulace teplotnosné látky se také zrychluje náběh tepelné soustavy. Nevýhoda použití nuceného oběhu je závislost na elektrické energii. Soustava se tím stává provozně nákladnější než v případě přirozeného oběhu a při provozu oběhového čerpadla vzniká zvuk, který se šíří otopnou soustavou.

2.4 Soustavy se spodním rozvodem

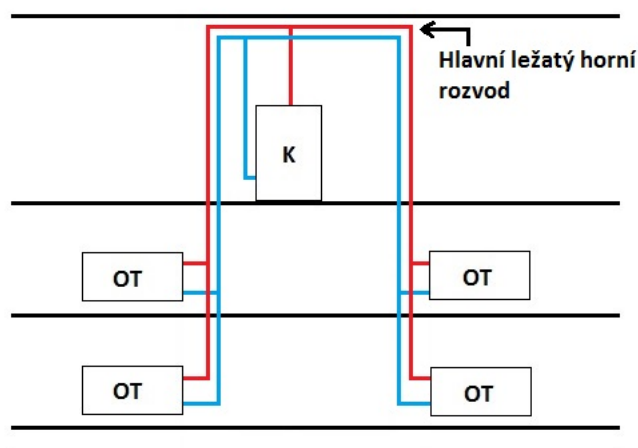
Hlavní ležatý rozvod těchto soustav je veden ve stropě nejnižšího podlaží, nebo v kanálku v podlaze. Na tento rozvod jsou pak připojeny jednotlivé vertikální větve (stoupačky). Toto zapojení se nejčastěji používá u podsklepených budov.



Obrázek 1: Vícepodlažní budova s hlavním ležatým spodním rozvodem

2.5 Soustavy s horním rozvodem

Hlavní ležatý rozvod nelze již z technických důvodů umístit do stropu nejnižšího podlaží, či do kanálku v podlaze. Z tohoto důvodu se umísťuje hlavní ležatý rozvod např. do půdních prostor, či do stropů nejvyššího podlaží.



Obrázek 2: Vícepodlažní budova s hlavním ležatým horním rozvodem

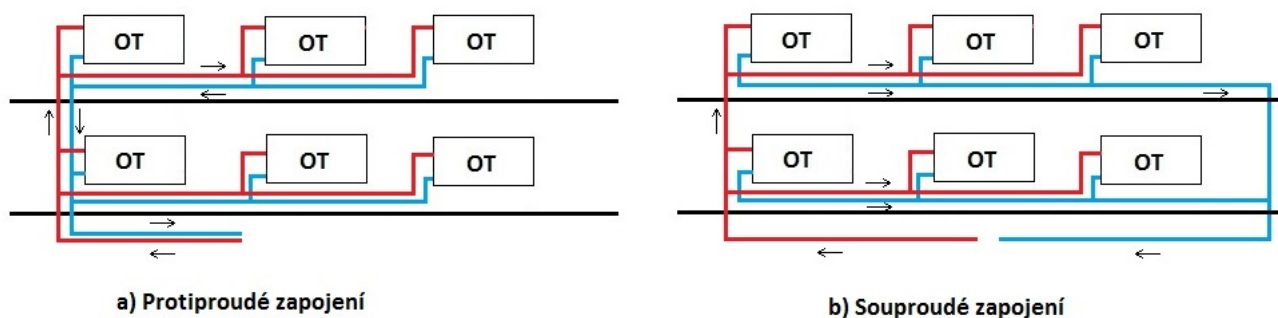
2.6 Etážová soustava

Etážová soustava je taková soustava, ve které je zdroj tepla, rozvod tepla a otopná tělesa v jednom podlaží. Takovéto soustavy se zpravidla používají v jednopodlažních rodinných domech. Tyto soustavy mohou být s přirozeným i nuceným oběhem. U přirozeného oběhu tepelné soustavy působí v této soustavě malý účinný vztlak daný umístěním zdroje tepla a otopných těles v jednom podlaží.

2.7 Dvoutrubková otopná soustava

Dvoutrubková otopná soustava využívá oddělené potrubí a to na přívodní (dopředné) a zpětné potrubí. Lze tedy v jakékoliv části soustavy přesně rozlišit dopřednou a vratnou teplotonosnou látku. Mezi výhody tohoto potrubí patří fakt, že teplota teplotonosné látky na vstupu do jednotlivých těles je "shodná" (při návrhu zanedbáváme tepelné ztráty ve vedení).

Dvoutrubkové zapojení se dále dělí podle směru dopředné a vratné teplotonosné látky na souprůdné a protiprůdné zapojení. Protiprůdné zapojení je technicky méně náročné, neboť se vratné potrubí zpravidla vede paralelně s dopředným potrubím. Nevýhoda tohoto zapojení je náchylnost soustavy na správné hydraulické vyvážení. Tento fakt odstraňuje souprůdné zapojení otopné soustavy. Nevýhoda souprůdného zapojení jsou vyšší náklady za materiál a vyšší technická náročnost, neboť dopředné a zpětné potrubí nevede paralelně.

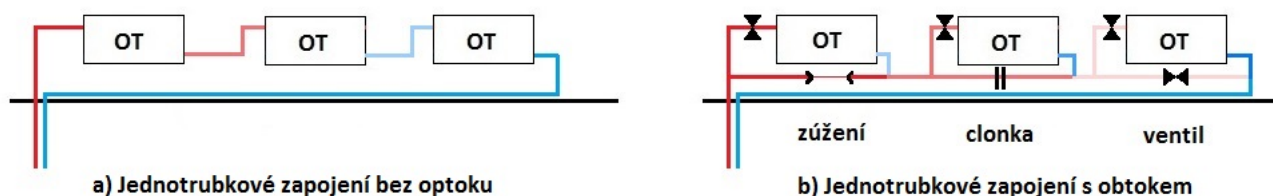


Obrázek 3: Srovnání dvoutrubkového rozvodu protiprůdného (vlevo) a souprůdného (pravo)

2.8 Jednotrubková otopná soustava

Jednotrubková otopná soustava představuje nejjednodušší řešení zapojení jednotlivých otopných těles. V celé otopné soustavě se využívá sériového zapojení radiátorů. Tyto radiátory jsou spojeny jediným potrubím. Tím je celá soustava velice jednoduchá na vybudování, ale skrývá řadu technických problémů. Prvním velkým problémem zapojení jednotrubkové otopné soustavy je nemožnost regulace výkonu jednotlivých těles. Voda, která protéká skrz jednotlivé radiátory postupně chladne a tento fakt je třeba zohlednit při návrhu jednotrubkové otopné soustavy. Je tedy třeba neustále s každým dalším otopným tělesem zvyšovat přestupní plochu tohoto tělesa. V případě odvzdušnění otopné soustavy, je třeba odvzdušnit každé otopné těleso v soustavě zvlášť.

Mírným vylepšením jednotrubkové otopné soustavy je vřazení obtoků mezi jednotlivé otopné tělesa. Tím je možné zajistit regulaci jednotlivých otopných těles. Aby veškerá tepelná látka neprocházela pouze obtokem, je třeba vřadit do obtoku hydraulický odpor. To lze realizovat pomocí zúžené trubky, škrtící clonky, směšovací anebo regulační armatury.



Obrázek 4: Jednotrubkové zapojení rozvodu bez obtoku (vlevo) a s obtokem (pravo)

3 Základní popis regulátorů pro řízení teplot

Po základním definování otopné soustavy lze nyní přejít k základnímu popisu a rozdělení regulátorů pro řízení teplot. Bude zde popsán základní a nejvíce rozšířený dvoustavový regulátor, mezi jehož výhody patří velká robustnost, avšak také velice nízká přesnost regulace doprovázená kmitáním řízené veličiny. Poté zde bude výčet spojitých nedynamického regulátoru a spojitých dynamických regulátorů.

3.1 Rozdělení regulátorů

Regulátory lze dělit na lineární a nelineární regulátory. Dále lze pak regulátory dělit na dynamické a nedynamické regulátory.

Mezi nelineární regulátory patří např. dvoustavový regulátor (relé), nebo třístavový regulátor.

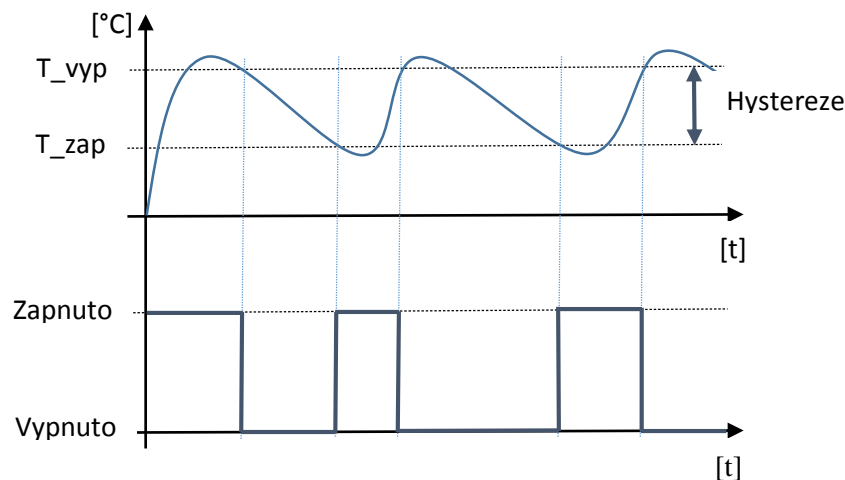
Mezi dynamické regulátory patří např. PI a PID regulátor. Dynamické regulátory zvyšují řád regulační smyčky. Jsou popsány dynamickým modelem a mohou změnit umístění pólů a nul v přenosu uzavřené regulační smyčky. Tyto regulátory mohou být spojitě, či diskrétně s jedním, nebo dvěma stupni volnosti.

Mezi nedynamické regulátory patří například P regulátor, nebo lineární stavový regulátor. Nedynamické regulátory mohou změnit pouze umístění pólů v přenosu uzavřené smyčky. Jsou popsány nedynamickým modelem a nezvyšují řád uzavřené smyčky.

Pro potřeby regulace otopných soustav lze použít následující regulátory.

3.2 Dvoustavový regulátor

Dvoustavový regulátor patří mezi nelineární typy regulátorů. Tento regulátor se řadí mezi základní a jednoduché regulátory, v praxi velmi používané. Tento regulátor má pouze dva stavy, které lze interpretovat jako 0 a 1, či jako vypnuto a zapnuto. Tyto regulátory lze najít jako součást termostatů, které se využívají pro regulaci teplot místností rodinných domů. Jsou konstrukčně jednoduché. Mezi nevýhody patří oscilace řízené veličiny kolem požadované hodnoty. Princip fungování je zřejmý z následujícího obrázku.



Obrázek 5: Princip činnosti dvoustavového regulátoru

3.3 P regulátor

Tento regulátor patří již mezi lineární regulátory a řadí se do nedynamických regulátorů. Závislost výstupu regulátoru na vstupu je dána následující rovnicí

$$u(t) = Ke(t), \quad (1)$$

kde $u(t)$ je výstup regulátoru, K je proporcionalní konstanta a $e(t) = w(t) - y(t)$ je regulační odchylka definovaná jako rozdíl žádané a skutečné regulované hodnoty. Laplaceův přenos tohoto regulátoru je dán následovně

$$F_R(s) = \frac{U(s)}{E(s)} = K. \quad (2)$$

Výstupem regulátoru je tedy regulační odchylka násobená proporcionalní konstantou. Zvyšováním konstanty se zlepšuje přesnost regulace. Dochází k rychlejším odezvám, ale také dochází k zvyšování přeregulování a k snižování robustnosti ve stabilitě. Při neustálém zvyšování proporcionalní složky nastanou netlumené kmity. Takové zesílení se označováno jako K_{krit} . Uzavřená regulační smyčka je na mezi stability a následným dalším zvýšením proporcionalní konstanty dojde již k nestabilitě daného regulačního obvodu.

3.4 PI regulátor

Proporcionalně integrační regulátor patří mezi lineární regulátory a dále se řadí do dynamických regulátorů. Pomocí tohoto regulátoru je možné v uzavřené regulační smyčce změnit umístění nul a pólů. Tento regulátor je popsán následující rovnicí

$$u(t) = Ke(t) + K_I \int_0^{\infty} e(t)dt, \quad (3)$$

kde $u(t)$ je výstup regulátoru, k proporcionalní konstanta (zesílení), $e(t) = w(t) - y(t)$ představuje regulační odchylku, $K_I = \frac{K}{T_I}$, kde K_I je integrační konstanta a T_I je integrační časová konstanta. Přenos tohoto regulátoru je dán následujícím vztahem

$$F_R(s) = \frac{U(s)}{E(s)} = K(1 + \frac{1}{T_I s}). \quad (4)$$

Integrační konstanta zavádí do zpětné vazby fázové zpoždění. Díky této složce je regulační odchylka v ustáleném stavu nulová. Integrační konstanta snižuje robustnost ve stabilitě a zpomaluje rychlost odezvy uzavřené regulační smyčky.

3.5 PID regulátor

Tento regulátor je tvořen předešlými složkami a navíc přidává ještě derivační složku. Tato složka je úměrná derivaci regulační odchylky. Regulátor je popsán následující rovnicí

$$u(t) = K(e(t) + \frac{1}{T_I} \int_0^{\infty} e(t)dt + T_D \frac{de(t)}{dt}), \quad (5)$$

kde T_D představuje derivační časovou konstantu. Přenos PID regulátoru je dán následujícím vztahem

$$F_R(s) = \frac{U(s)}{E(s)} = K(1 + \frac{1}{T_I s} + T_D s) = K + \frac{K_I}{s} + K_D s. \quad (6)$$

Derivační člen zavádí do zpětné vazby fázový předstih. Zrychluje chování uzavřené smyčky, snižuje přeregulování avšak také negativně zesiluje šum v uzavřené smyčce.

Pro řízení teplot je vhodné použití PI a PID regulátoru.

3.6 Nastavení parametrů regulátorů

Z předchozího popisu principu lineárních regulátorů vyplývá potřeba nastavení jednotlivých parametrů regulátoru. Tento úkon je velice důležitý pro správnou funkčnost a také pro ekonomičnost provozu regulačního obvodu. Nastavení parametrů je možné provést některou z následujících metod (viz. [8]):

- Metoda "pokus-omyl".

Metoda pokus-omyl je jednou v praxi nejběžněji používaných metod nastavení PID regulátorů. Tato metoda vychází z přímého experimentování s uzavřeným regulačním obvodem. Vhodnost parametrů je subjektivně posuzována na základě odezev skokových změn požadované hodnoty, či skokových změn uměle vyvolané poruchy. Pro tuto metodu byly vypracovány řady postupů urychlujících a zefektivňujících nastavení regulátoru. Mezi nejznámější patří následující:

1. Uzavření zpětné vazby.
2. Vypnutí integrační složky ($T_I \rightarrow \infty$) a derivační složky ($T_D = 0$).
3. Zvyšování proporcionální složky až do vzniku trvalých kmitů uzavřené zpětné vazby.
4. Nastavení proporcionální složky na polovinu předešlé hodnoty.
5. Postupné snižování integrační časové konstanty až do vzniku trvalých kmitů.
6. Nastavení integrační časové konstanty na hodnotu $T_I = 3 * T_{IKmit}$.
7. Postupné zvyšování derivační časové konstanty až do vzniku trvalých kmitů.
8. Nastavení derivační časové konstanty na hodnotu $T_D = \frac{T_{DKmit}}{3}$

Zásadní nevýhodou této metody je velká časová náročnost nastavování parametrů.

- Ziegler-Nicholsova metoda z přechodové charakteristiky.

Tento postup pochází od autorů Zieglera a Nicholsova. Jedná se opět o empirické nastavení parametrů. Tato metoda spočívá v naměření přechodové charakteristiky systému. Z této naměřené odezvy se určí 2 charakteristická čísla, kterými jsou doba průtahu D a strmota náběhu R . Pomocí těchto čísel Ziegler a Nicholson vypracoval tabulku parametrů. V této tabulce se vybere příslušný regulátor a pomocí dosazených čísel se získají parametry. Mezi výhody této metody patří fakt, že není nutné měřit celou přechodovou charakteristiku, ale pro zjištění strmosti náběhu stačí změřit charakteristiku pouze do inflexního bodu. Tato metoda je ale bohužel díky empirickému základu značně nespolehlivá a v některých případech může vést až k nestabilitě uzavřeného systému.

- Frekvenční Ziegler-Nicholsova metoda.

Frekvenční metoda je ve značné části shodná s předchozí metodou. Opět se jedná o empirickou metodu, ve které se však měří jiná charakteristická čísla než v předchozím případě. Frekvenční metoda uvažuje již uzavřený systém, který se pomocí proporcionálního regulátoru přivede na mez stability. Tato mez je charakterizována netlumenými kmity, ze kterých se určí charakteristická čísla, kterými jsou kritické zesílení proporcionálního regulátoru a perioda kmitů. Tyto čísla se opět dosadí do vypracované tabulky, výsledkem čehož jsou hledané parametry regulátoru.

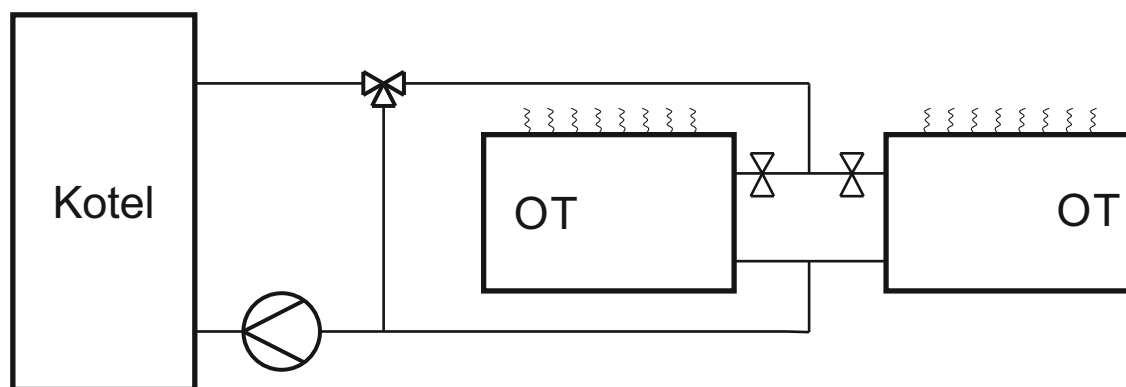
- Automatické nastavení parametrů.

Z předchozích bodů jasně vyplývá složitost a časová náročnost během nastavování

parametrů regulátorů. Z tohoto důvodu je snaha vytvořit takový regulátor, který by si dokázal hledané parametry nastavit sám. Tento mechanismus je označován jako autotuner regulátoru. Autotuner pracuje obdobně jako v předešlých bodech. Opět se zjišťují na základě odměřeného experimentu charakteristická čísla procesu, pomocí kterých jsou poté nastaveny parametry regulátoru. Tyto regulátory jsou aktivně využívány v této diplomové práci.

4 Laboratorní model otopné soustavy

Pro potřeby návrhu a testování řídicích algoritmů byl zkonstruován zmenšený laboratorní model otopné soustavy. Konstrukce modelu věrohodně odráží vlastnosti plnohodnotné tepelné soustavy. Model lze charakterizovat jako etážovou teplovodní otopnou soustavu s nuceným oběhem. Soustava je dvoutrubková v protiproudém zapojení. Model obsahuje zdroj tepla, potrubí, oběhové čerpadlo, směšovací ventil, otopná tělesa, armatury a říditelné hlavice. Zdroj tepelné energie je tvořen elektrokotlem o nominálním výkonu 6kW. Potrubí je tvořeno měděnými trubkami různých průměrů. Otopná tělesa byla zvolena o rozdílných tepelných výkonech vybavená termostatickými ventily a řízená hlavice firmy Siemens, s.r.o. Zapojení modelu teplovodní otopné soustavy je zobrazeno na následujícím obrázku:



Obrázek 6: Zapojení laboratorního modelu otopné soustavy

Zhotovený laboratorní model teplovodní otopné soustavy s nuceným oběhem a dvoutrubkovým provedení:

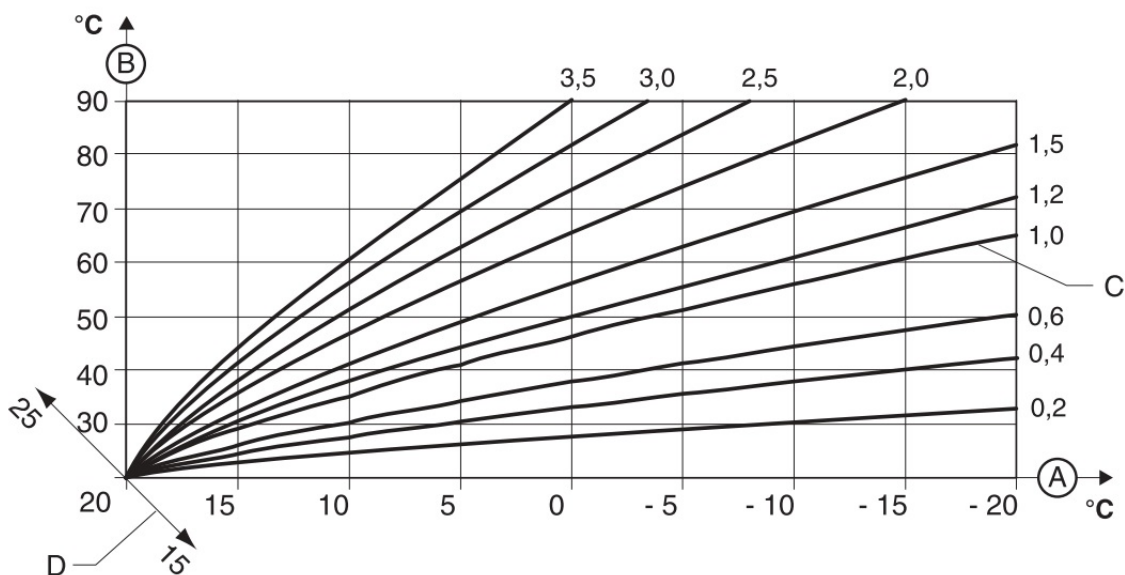


Obrázek 7: Laboratorní model otopné soustavy

Ovládání laboratorního modelu otopné soustavy zajišťuje jednočipový počítač Raspberry Pi společně s mikrokontrolérem Arduino Nano a relé modulem. Napájení jednotlivých prvků laboratorního modelu zajišťuje dvojice zdrojů 24 V AC, 12 V DC a 5 V DC stabilizátoru.

4.1 Kotel

Zdroj tepelné energie obstarává závěsný elektrický kotel firmy Protherm s modelovým označením Ray 6K. Výkon kotle zajišťují topné spirály o celkovém výkonu 6kW. Výkon spirál je modulovaný po 1kW. Součástí kotle je 7-litrová expanzní nádoba. Nucený oběh otopnou soustavou zajišťuje dvoustupňové vestavěné oběhové čerpadlo značky Wilo. Bezpečnost otopné soustavy je zaručena pomocí pojistného ventilu a havarijního termostatu. Pro odstranění vzduchu z otopné soustavy, který má nepříznivý vliv na životnost této soustavy, obsahuje kotel automatický odvzdušňovací ventil. Řízení otopné vody zajišťuje ekvitermní regulace. Tato regulace využívá naměřené venkovní teploty a pomocí ekvitermních křivek přepočítává venkovní teplotu na teplotu otopné vody. Příklad ekvitermních křivek je zobrazen na následujícím obrázku:



Obrázek 8: Dostupné nastavení ekvitermních křivek elektrokotle Protherm Ray 6K

- A - venkovní teplota
- B - teplota otopné vody
- C - jednotlivé ekvitermní křivky
- D - posun základní ekvitermní křivky podle požadované teploty v místnosti

V laboratorním modelu je pomocí pulsně-šířkové modulace modelováno falešné venkovní čidlo. Tím je možné z řídicího systému ručně nastavovat žádanou teplotu otopné vody.

4.2 Otopná tělesa

Výměnu tepla mezi otopnou soustavou a okolím zajišťují dvě desková otopná tělesa. Tělesa jsou vyrobena z hlubokotažného nízkouhlíkového plechu a jsou napojeny na otopnou

soustavu pomocí jednostranného bočního připojení. Parametry otopných těles jsou následující:

Modelové označení OT	Rozměry v mm [V/D/Š]	Teplotní spád [°C]	Výkon [W]*
Purmo C11	900/600/60	75/65	856
		70/55	685
Purmo C33	900/600/152	75/65	1956
		70/55	1553

Modelové označení OT	Hmotnost [kg]	Objem [l]
Purmo C11	17.16	2.64
Purmo C33	44.76	7.8

* Tepelný výkon otopných těles je uvažován při teplotě vytápěné místnosti $T_i = 20^\circ\text{C}$.

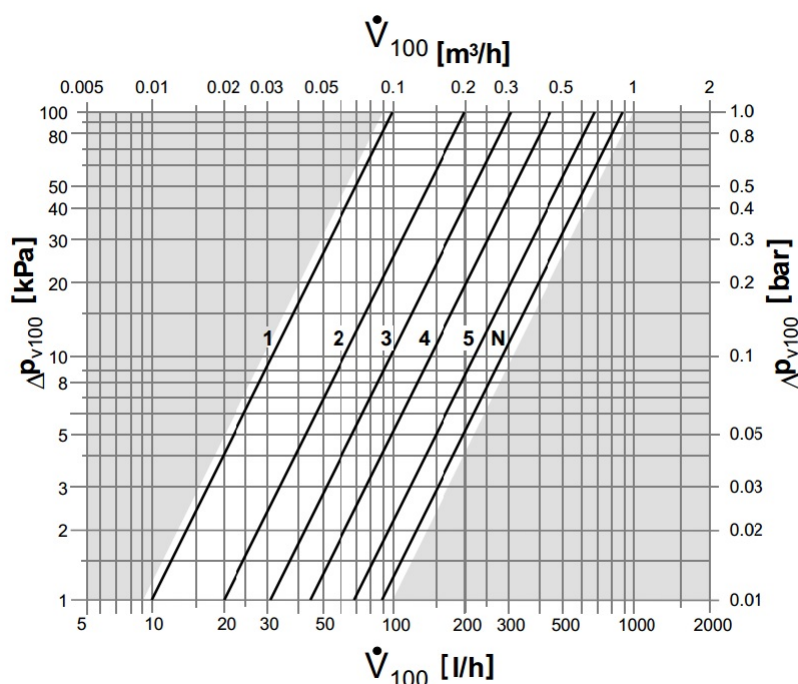
4.3 Potrubí

Potrubní síť modelu je vytvořena z měděného potrubí o světlosti DN 15 a DN 18. Výhodou měděného potrubí je vysoká odolnost proti korozi potrubí, dále se potrubí vyznačuje velkou pevností a menší tlakovou ztrátou na 1m potrubí v porovnání s ocelovým potrubím. Potrubí a armatury jsou pospojovány pomocí kapilárního pájení.

4.4 Regulační armatury

Regulace průtoku otopné vody otopnými tělesy zajišťují ventily Siemens VEN115. Umístění ventilů (armatůr) je realizováno na vstupech do otopných těles. Pro připojení k potrubní síti je zvolena dimenze DN15 a ventily disponují plynulou změnou přednastavení hodnoty K_v . Hodnota K_v označuje jmenovitý průtok otopné vody ventilem při dané teplotě otopné vody a daném zdvihu ventilu. Rozsah hodnot K_v pro tuto dimenzi je od $0.10[\text{m}^3/\text{h}] - 0.86[\text{m}^3/\text{h}]$.

Charakteristika průtoku - tlakového spádu je zobrazena na dalším obrázku, Δp_{v100} označuje tlakovou ztrátu plně otevřeného ventilu:



Obrázek 9: Charakteristika průtoku a tlakového spádu ventilu Siemens VEN115

Výčet technických údajů ventilů VEN115 nalezený v [18] je následující:

Jmenovitý tlak (PN)	PN10
Teplota otopné vody	1 ... 120°C
Přípustný provozní tlak	100 kPa (10 bar)
Uzavírací tlak	60 kPa (0.6 bar)
Diferenční tlak	5 ... 20 kPa (0.05 ... 0.2 bar)
Jmenovitý zdvih	min 1.2mm

Výstupy z otopných těles je opatřeny regulačním šroubením Siemens AEN15. Toto šroubení se využívá, když je potřeba výstup z otopného tělesa zcela uzavřít, nebo pokud je třeba otopnou soustavu hydraulicky vyvážit. V modelu kotle je toto šroubení zcela otevřeno a hydraulického vyvážení, vzhledem k zanedbatelné velikosti otopné soustavy, není třeba brát v potaz.

4.5 Elektrické pohony ventilů VEN115

Ventily VEN115 je možné ovládat ručně, pomocí přiložené ochranné krytky, nebo pomocí elektrických či termických pohonů. Za tímto účelem je laboratorní model vybaven následujícími pohony:

- Elektrický pohon Siemens SSA61
- Elektrický pohon Siemens SSA81
- Termický pohon STP73

4.5.1 Elektrický pohon Siemens SSA61/SSA81

Siemens SSA61/SSA81 označují elektromotorické pohony vhodné pro ovládání ventilů s jmenovitým zdvihem 2.5mm. Hlavní rozdíly ve značení pohonů shrnuje následující tabulka:

Typ	Napájecí napětí	Doba přeběhu při 50 Hz	Řídicí signál	Připojovací kabel
SSA61	AC/DC 24V	34 s	DC 0 ... 10 V	1.5 m
SSA81	AC 24V	150s	3 polohový	1.5 m

Tabulka 1: Značení elektrických pohonů

Z uvedené tabulky vyplývá rozdíl ve značení. Jedná se především o způsob řízení těchto pohonů a dobu přeběhu mezi stavy uzavřeno a otevřeno. Značení a zapojení jednotlivých pohonů:

Typ hlavice	Barva vodiče	Označení vodiče	Význam
SSA61	Šedý	Y	Řídicí signál DC 0 ... 10 V
	Černý	G0	Systémová nula (GND, DC -24 V)
	Červený	G	Systémový potenciál AC 24 V (DC +24 V)
SSA81	Oranžový	Y2	Řídicí signál ZAVÍRAT
	Fialový	Y1	Řídicí signál OTEVÍRAT
	Červený	N	Systémový potenciál AC 24 V

Tabulka 2: Označení zapojení elektrických pohonů

Hlavice SSA81 využívá principu 3 polohového řízení. Toto řízení je založeno na při-

vedení napájecího napětí mezi vybrané svorky hlavice. Pokud je napětí přivedeno mezi svorky N a Y1, vřetenou ventilu se začne vysunovat a tím dojde k uzavírání samotného ventilu. Přivedením napájecího napětí na svorky N a Y2 se začne vřetenou ventilu zasunovat a tím dojde k otevírání samotného ventilu. Pokud není přivedeno napájecí napětí na žádnou z předešlých svorek, poloha vřetenou setrvává ve své pozici. Tím je docíleno 3 polohové (stavové) regulace.

Hlavice SSA61 využívá převodu velikosti napájecího napětí mezi svorkami Y a G0 na polohu vřetenou. Pokud je na těchto svorkách napětí rovné 0V, vřetenou pohonu je zcela vysunutá a ventil zcela uzavřen. Pokud je napětí 10V vřetenou pohonu je zcela uzavřeno a ventil zcela otevřen. Bohužel výrobce nikde neuvádí převodní tabulku velikosti napětí na poloze vřetenou, ani rozlišení napětí pro přesun vřetenou. Tím je použití tohoto ventilu značně omezené.

4.5.2 Termický pohon Siemens STP73

Princip tohoto pohonu je značně rozdílný oproti předešlým elektromotorickým pohonům. Tento pohon již nelze plynule regulovat a jedná se pouze o dvoupolohovou regulaci, tedy o stavy uzavřeno a otevřeno. Po přivedení napájecího napětí AC 24 V na svorky pohonu dojde k ohřívání odporového článku uvnitř hlavice. Ten své teplo předá dle konstrukce hlavice teplotlivé tekutině, plynu či parafínu a vlivem toho dojde k teplotní dilataci dané látky. Ta začne působit na vlnovec, který přes odpor pružiny začne vysouvat vřetenou. Po odpojení dojde k chladnutí teplotlivé látky a k postupnému zasouvání vřetenou a tím k otevírání ventilu. Tyto hlavice se konstruují ve variantě normálně otevřeno, či normálně zavřeno. Toto označení udává stav hlavice s ventilem bez přivedeného napájecího napětí.

Mezi výhody těchto pohonů patří nulová hlučnost během otevírání a zavírání ventilu. Mezi zásadní nevýhody se řadí pomalý přeběh hlavice z jedné krajní pozice do druhé a nemožnost setrvání v aktuální pozici po odpojení napájecího napětí.

4.6 Sběrnice 1-wire a čidla teploty

Teploty celého laboratorního modelu otopné soustavy jsou měřeny pomocí inteligentního teploměru DS18B20. Technické údaje tohoto teploměru jsou následující:

Napájecí napětí	3.0V ... 5.5V
Rozsah měření teploty	-55°C ... 125°C
Přesnost měření teploty (-10°C ... +85°C)	±0.5°C
Přesnost měření teploty (-55°C ... +125°C)	±2°C
Rozlišení převodu teploty	9 ... 12bit (0.5°C ... 0.0625°C)
Doba převodu teploty	93.75ms ... 750ms (9 ... 12bit)

Tento teploměr je připojen na jednovodičovou sběrnici s označením 1-Wire. Sběrnice 1-Wire je tvořena vodiči GND, VDD a DQ. Vodiče GND a VDD zajišťují napájení sběrnice a prvků k ní připojených. DQ vodič je použit pro komunikaci. Sběrnice vyžaduje pro správný chod pull-up rezistor s typickou hodnotou 4k7Ω. Teploměry DS18B20 jsou napájeny pomocí vodičů GND a VDD. Teploměr je možné zapojit do tzv. parazitního režimu, ve kterém není třeba napájecího vodiče VDD. Nevýhoda tohoto režimu spočívá v možnosti měření vždy pouze jednoho zařízení na stejné 1-Wire sběrnici. Pokud je tedy na sběrnici připojeno například více teploměrů, může v jednu chvíli měřit teplotu vždy pouze jenom jeden teploměr.

4.7 Raspberry Pi a Arduino Nano V3.0

Raspberry Pi je jednočipový počítač vyvíjený britskou nadací Raspberry Pi Foundation. Tento počítač je založen na čipu BCM2835 firmy Broadcoam. Součástí čipu je procesor s označením ARM1176JZF-S pracující na frekvenci 700MHz a grafický procesor VideoCore IV. Velikost operační paměti se liší dle verze Raspberry Pi. V laboratorním modelu je využita verze "B", která obsahuje 512 MB RAM paměti a dále se tato verze vyznačuje 2 USB porty a přítomnosti síťového konektoru RJ45. Úložný prostor Raspberry Pi, na kterém je nahrán i operační systém, je řešen pomocí SD karty. Mezi výhody tohoto minipočítače patří vyvedené GPIO piny. Tyto piny lze obsluhovat skrz řídicí systém REX. Napájení Raspberry Pi je řešeno pomocí 5V DC z USB portu.

Arduino Nano V3.0 je označení pro vývojovou desku s mikrokontrolérem firmy Atmel s označením AVR ATmega328, pracující na frekvenci 16MHz. Napájení této desky je řešeno pomocí mini USB konektoru. Arduino Nano V3.0 je vybaveno 14 vstupně-výstupními digitálními piny. Mezi těmito piny je zahrnuto 6 speciálních pinů, které lze nastavit jako PWM výstupní piny. Dále je na desce přítomno 8 vstupních analogových pinů. Každý z těchto pinů je vybaven 10 bitovým AD převodníkem poskytující 1024 hodnot.

Komunikace s počítačem či jiným zařízením je realizována pomocí UART TTL (5V) sériového přenosu přes digitální piny se značením D0 (RX) a D1(TX). Díky přítomnosti FTDI čipu se Arduino Nano V3.0 po připojení k jinému zařízení hlásí jako sériový port (COM).

4.8 Reléový modul, zdroj 24V AC, zdroj 12V DC, stabilizátor 5V DC

- Reléový modul

Pro spínání jednotlivých hlavíc a vstupů kotle bylo třeba vybavit lab. model otopné soustavy doplňujícím 8-reléovým modulem pro Arduino Nano. Jednotlivá relé jsou spínána pomocí výstupních digitálních pinů mikrokontroléru Arduina Nano. Pokud je výstup na pinu rovný log. 1, což odpovídá +5V, dojde pomocí vřazeného optočlenu k otevření tranzistoru a přivedení napětí DC 12V na cívku relátka. Díky použitému optočlenu je reléový modul galvanicky oddělen od vstupního signálu z Arduina Nano. Tato vlastnost však platí pouze s přídavným napájením reléového modulu. Pokud je modul napájen pomocí vstupních pinů, obvod již galvanicky oddělen není. Jednotlivé výstupy tohoto modulu lze zatížit až do AC 250 V a 10 A, nebo do DC 30V a 10A.

- Transformátor PEP-24T

Tento zdroj je využit pro napájení elektromotorických hlavíc Siemens SSA61/81 a dále pro napájení termického pohonu Siemens STP73. Jmenovitý výkon zdroje byl dostatečně dimenzován, aby bylo možné napájet zároveň dva libovolné pohony. Technické parametry tohoto transformátoru jsou následující:

Vstupní napětí:	AC 230V / 50Hz
Výstupní napětí	8 / 12 / 24 V AC
Jmenovitý výkon	8 VA
Účinnost	99%

- Spínaný zdroj MEAN WELL DR-30-12.

Tento zdroj slouží k napájení reléového modulu pro Arduino Nano a také k napájení stabilizátoru pro Raspberry Pi. Technické parametry spínaného zdroje jsou následující:

Vstupní napětí:	AC 100-240V 50/60Hz
Výstupní napětí	12V
Výstupní proud	2A
Výkonová řada	30W
Skutečný výkon	24W
Účinnost	81%

- Stabilizátor napětí 5V DC s USB výstupem

Tímto stabilizátorem je napájen minipočítač Raspberry Pi. Vstupní napětí stabilizátoru je od 7-24V DC. Výstup stabilizátoru je roven 5V DC a je zajištěn pomocí USB konektoru. Maximální proud na výstupu je roven 3A. Technické parametry stabilizátoru napětí jsou následovné:

Vstupní napětí:	DC 7-24V
Výstupní napětí:	DC 5V
Maximální výstupní proud:	3A
Frekvence spínání:	340KHz
Maximální zvlnění výstupního napětí:	30mV
Účinnost	96%

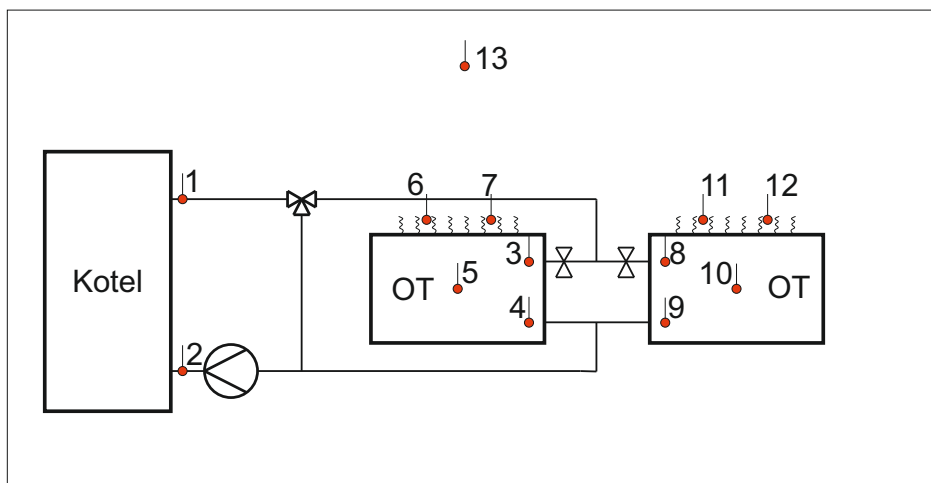
4.9 Umístění čidel teplot v laboratorním modelu otopné soustavy

Jednotlivá čidla teploty byla umístěna v laboratorním modelu otopné soustavy tak, aby bylo možné měřit následující teploty:

- Teplota dopředné otopné vody na výstupu z elektrického kotle,
- teplota vratné otopné vody na vstupu do elektrického kotle,
- teploty dopředné otopné vody na vstupech otopných těles,
- teplota vratné otopné vody na výstupech otopných těles,
- teplota vytápěné místnosti UL511,
- venkovní teplota.

Z těchto požadavků byla umístěna jednotlivá čidla teploty následovně:

• 14



Obrázek 10: Umístění jednotlivých teplotních čidel DS18B20

Popis jednotlivých čidel je následující:

Číslo čidla	Snímaná veličina
1	Výstupní otopná voda z elektrického kotle Protherm Ray 6K
2	Vratná otopná vody proudící do elektrického kotle Protherm Ray 6K
3	Vstupní otopná voda otopného tělesa Purmo C33
4	Výstupní otopná voda z otopného tělesa Purmo C33
5	Povrchová teplota otopného tělesa Purmo C33
6	Teplota ohřátého vzduchu otopného tělesa Purmo C33
7	Teplota ohřátého vzduchu otopného tělesa Purmo C33
8	Vstupní otopná voda otopného tělesa Purmo C11
9	Výstupní otopná voda z otopného tělesa Purmo C11
10	Povrchová teplota otopného tělesa Purmo C11
11	Teplota ohřátého vzduchu otopného tělesa Purmo C11
12	Teplota ohřátého vzduchu otopného tělesa Purmo C11
13	Teplota místnosti UL511
14	Venkovní teplota

Čidlo pro měření teploty místnosti bylo umístěno zhruba uprostřed místnosti ve výšce 1.5m nad podlahou. Aby se zamezilo přímému ovlivnění otopnými tělesy, je čidlo umístěno v plastovém pouzdře. Tímto opatřením však došlo k prodloužení časové konstanty čidla teploty místnosti, ale vzhledem k velice pomalé dynamice místnosti je toto prodloužení zanedbatelné. Čidlo teploty již navíc není příliš ovlivňováno teplými proudy vzduchu. Dochází tedy k přirozenému „průměrování“ teploty místnosti.

Venkovní čidlo pro měření venkovní teploty je elektricky izolováno před nepříznivými vlivy, ale není již umístěno v žádném ochranném pouzdru. Čidlo je umístěno 10cm od venkovní zdi a je uchyceno pomocí přívodního kabelu.

4.10 Elektrické schéma zapojení laboratorního modelu otopné soustavy

Elektrické schéma zapojení laboratorního modelu otopné soustavy na obr. 11 zobrazuje zapojení jednotlivých teplotních čidel, fotorezistorů, relé a proměnného odporu pro falešný „venkovní teploměr“ elektrického kotle.

Ovládání a řízení realizuje minipočítač Raspberry Pi, ke kterému je připojeno Arduino Nano. Arduino Nano slouží pouze jako vstupně výstupní zařízení s analogovými a digitálními piny. Komunikace s Raspberry Pi je realizována přes USB kabel.

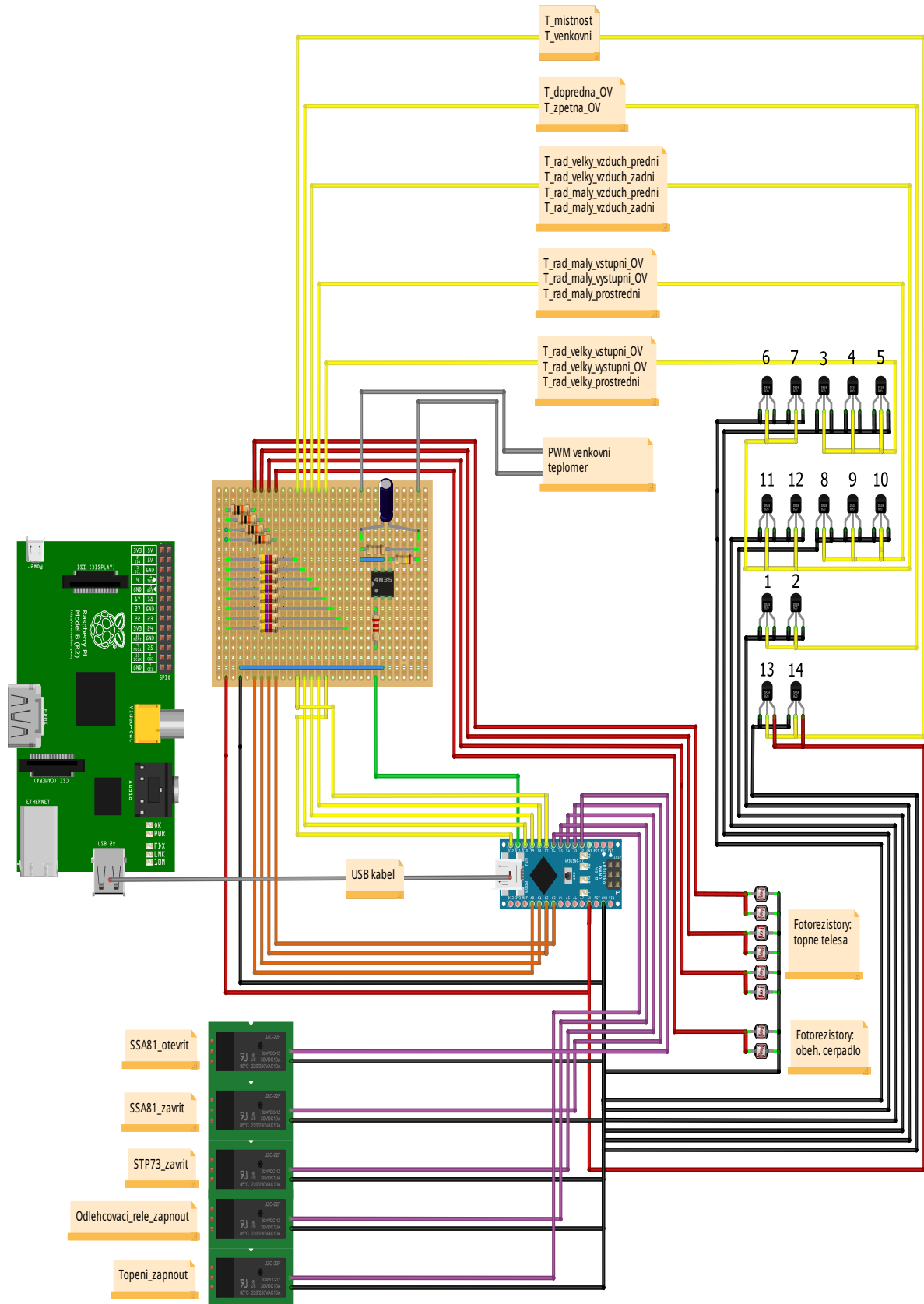
K Arduino Nano je připojeno celkem 5 sběrnic typu 1-Wire obstarávajících přenos dat z čidel teplot. Tyto sběrnice vyžadují pro správný chod pull-up rezistory, které jsou umístěny na univerzálním plošném spoji. Hodnota těchto rezistorů je $4k7\Omega$.

Ke snímání napětí na fotorezistorech, jsou využity 4 A/D převodníky. Fotorezistory jsou napájené přes odpory umístěné na univerzálním plošném spoji. Upevnění fotorezistorů je realizováno pomocí plastového krytu, ve kterém jsou tyto rezistory umístěny a jejichž pozice je přímo nad indikačními diodami relé v elektrickém kotli. Tím je možné neinvazivní metodou zjišťovat stavy jednotlivých relé, které odpovídají okamžitému výkonu elektrického kotle a aktuálnímu stupni (rychlosti) oběhového čerpadla. Tyto hodnoty jsou poté přenášeny do řídicího systému.

Elektrické hlavice a ovládání kotle je řešeno pomocí 5 digitálních výstupů spínajících jednotlivá relé umístěná na reléovém modulu pro Arduino Nano.

V samém závěru je využit PWM výstup z Arduina Nano, který v závislosti na nastavené hodnotě (0-255) mění velikost střídy a tím mění hodnotu výstupního odporu. Tento

proměnný odpor je poté připojen na svorky venkovního čidla v elektrickém kotli. Tím je možné z řídicího systému nastavovat žádanou teplotu otopné vody.



fritzing

Obrázek 11: Elektrické schéma zapojení laboratorního modelu otopné soustavy

5 Ovládání a řízení laboratorního modelu otopné soustavy

V předešle kapitole byly vyjmenovány a popsány jednotlivé komponenty modelu otopné soustavy. Dále bylo popsáno umístění veškerých čidel teplot a také bylo uvedeno elektrické schéma zapojení jednotlivých elektrických komponent. Z těchto poznatků je dále nutné vytvořit funkční schéma v řídicím systému REX, pomocí kterého bude možné jednotlivé komponenty ovládat a následně i řídit.

5.1 Řídicí systém reálného času REX

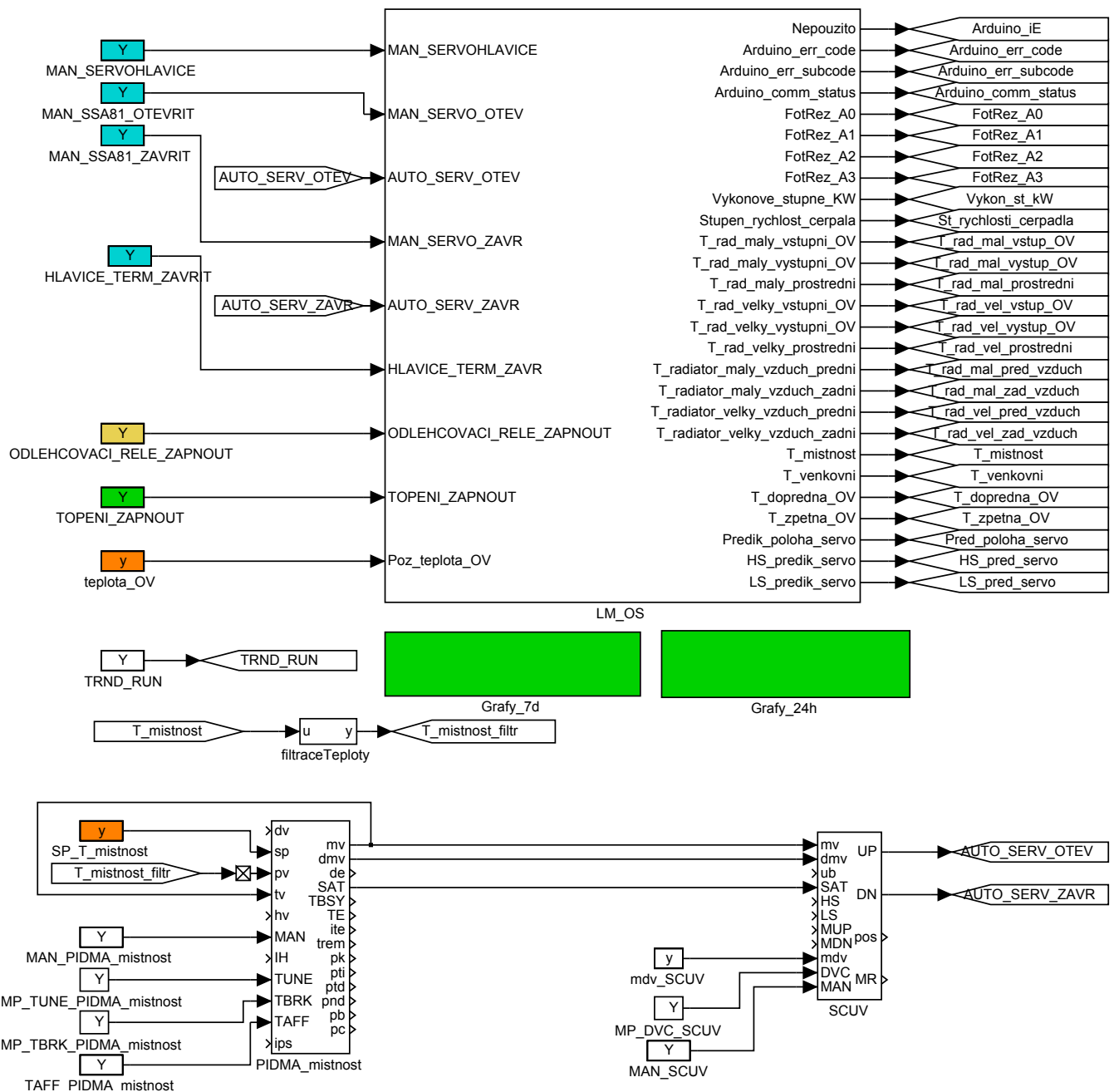
Jedná se o systém určený k návrhu a realizaci řídicích algoritmů automatického řízení. Mezi výhody tohoto systému patří kompatibilita s prostředím Matlab/Simulink. Díky tomu je možné předem vytvořit regulační schéma a jeho funkčnost ověřit pomocí simulací. Tento postup je zvolen i v této diplomové práci. Mezi hlavní komponenty tohoto řídicího systému patří (více v [20]):

- RexDraw
Jedná se o nástroj, který umožňuje navrhovat funkční schémata řídicího systému REX. Tyto schéma jsou tvořeny jednotlivými bloky knihovny *RexLib*.
- RexView
RexView se používá pro zobrazení dění v jádře řídicího systému REX. Tento nástroj hierarchicky zobrazuje informace o všech subsystémech jádra ŘS REX. Komunikace s jádrem ŘS REX je založena na síťovém protokolu TCP/IP.
- RexComp
RexComp překládá funkční schéma ve formátu *.mdl* na binární konfigurační soubor *.rex*. Tento soubor je poté možné nahrát do jádra ŘS REX.
- RexCore
RexCore představuje jak již název napovídá jádro řídicího systému REX. Jádro běží na cílovém zařízení a obstarává vykonávání navrženého funkčního schématu.

5.2 Funkční schéma řídicího systému REX

Jak již bylo řečeno v předešlé kapitole, hlavní výpočetní jednotkou laboratorního modelu otopné soustavy je jednočipový počítač Raspberry Pi. V tomto počítači je nainstalována speciální verze linuxového operačního systému s označením Raspbian, jenž je speciální upravenou verzí linuxového systému Debian. Na takto vybaveném cílovém zařízení je nainstalován řídicí systém REX s jádrem RexCore, pomocí kterého je celkově ovládán a řízen laboratorní model otopné soustavy.

Vytvořené schéma pro ovládání a řízení laboratorního modelu otopné soustavy složené pomocí funkčních bloků z knihovny *RexLib* je na následujícím obrázku:



Obrázek 12: Schéma laboratorního modelu otopné soustavy v programovém prostředí RexDraw

Funkční schéma v programovém prostředí *RexDraw* je složeno ze subsystému *LM_OS*, příkladu regulace teploty místnosti pomocí PID regulátoru realizovaným blokem *PIDMA*, krokového regulátoru *SCUV*, filtrace vnitřní teploty, subsystémů *Grafy_24h*, *Grafy_7d* pro zaznamenávání a uchovávání grafů. Význam a složení jednotlivých bloků bude vysvětlen v následujících podkapitolách.

5.2.1 Subsystém *LM_OS*

Subsystém *LM_OS* zajišťuje veškeré ovládání a čtení hodnot z laboratorního modelu otopné soustavy. Jsou čteny veškeré teploty laboratorního modelu otopné soustavy. Dále jsou pomocí tohoto subsystému ovládána jednotlivá relé, pomocí kterých je možné manipulovat s elektrickými pohony a ovládat elektrický kotel.

Vstupy bloku *LM_OS* jsou následující:

Název	Funkce
MAN_SERVOHLAVICE	Přepnutí servohlavice SSA81 do manuálního režimu
MAN_SERVO_OTEV	Manuální otevírání servohlavice SSA81
AUTO_SERVO_OTEV	Automatické otevírání servohlavice SSA81 regulátorem
MAN_SERVO_ZAVR	Manuální uzavírání servohlavice SSA81
AUTO_SERV_ZAVR	Automatické uzavírání servohlavice SSA81 regulátorem
HLAVICE_TERM_ZAVR	Uzavření termické hlavice STP73
ODLEHČOVACI_RELE_ZAPNOUT	Sepnutí odlehčovacího relé. Výkon elektrického kotle je omezen na 3kW
TOPENI_ZAPNOUT	Zapne vytápění.
Poz_teplota_OV	Nastaví žádanou teplotu otopné vody.

Tabulka 5: Vstupy subsystému *LM_OS*

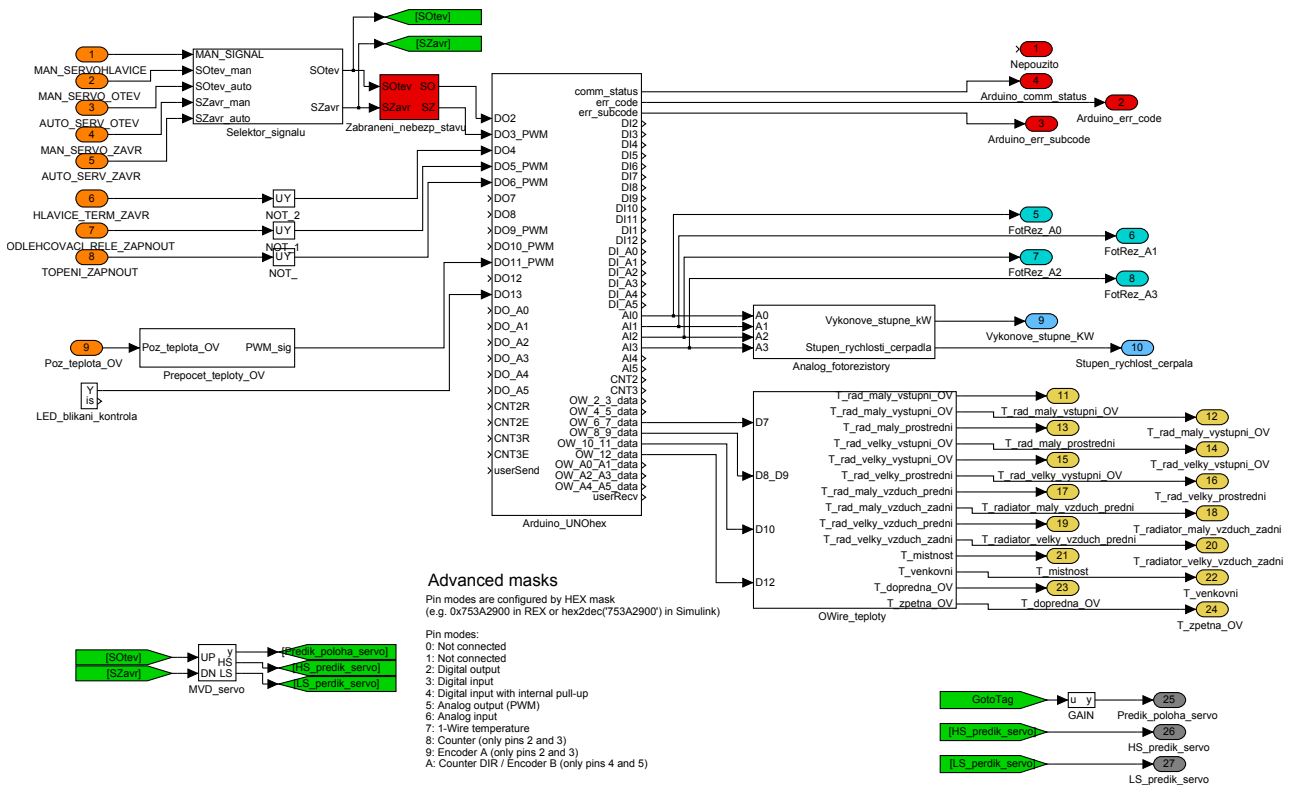
Subsystém dále disponuje následujícími výstupy:

Název	Funkce
Arduino_err_code	Kód chyby mezi Arduinem Nano V3.0 a Raspberry Pi
Arduino_err_subcode	Upřesňující kód vzniklé chyby
Arduino_comm_status	Příznak komunikace mezi Arduinem Nano a Raspberry Pi. Pokud je příznak roven hodnotě 3, zařízení spolu komunikují
FotRez_A0	Hodnota převedeného napětí na pinu A0
FotRez_A1	Hodnota převedeného napětí na pinu A1
FotRez_A2	Hodnota převedeného napětí na pinu A2
FotRez_A3	Hodnota převedeného napětí na pinu A3
Vykonove_stupne_KW	Aktuální výkon topných těles elektrokotle v [kW]
Stupen_rychlost_cerpadla	Aktuální zvolený stupeň oběhového čerpadla v elektrickém kotli
T_rad_maly_vstupni_OV	Snímaná teplota otopné vody na vstupu do radiátoru Purmo C11
T_rad_maly_vystupni_OV	Snímaná teplota otopné vody na výstupu z radiátoru Purmo C11
T_rad_maly_prostredni	Snímaná povrchová teplota radiátoru Purmo C11, označení teploměru č.10 viz obr. 10
T_rad_velky_vstupni_OV	Snímaná teplota otopné vody na vstupu do radiátoru Purmo C33
T_rad_velky_vystupni_OV	Snímaná teplota otopné vody na výstupu z radiátoru Purmo C33
T_rad_velky_prostredni	Snímaná povrchová teplota radiátoru Purmo C33
T_radiator_maly_vzduch_predni	Teplota ohřátého vzduchu z přední části radiátoru Purmo C11

T_radiator_maly_vzduch_zadni	Teplota ohřátého vzduchu ze zadní části radiátoru Purmo C11
T_radiator_velky_vzduch_predni	Teplota ohřátého vzduchu z přední části radiátoru Purmo C33
T_radiator_velky_vzduch_zadni	Teplota ohřátého vzduchu ze zadní části radiátoru Purmo C33
T_mistnost	Teplota místnosti
T_venkovni	Venkovní teplota
T_dopredna_OV	Dopředná otopná voda měřená na výstupu z výměníku elektrického kotle
T_zpetna_OV	Vratná otopná voda měřená na vstupu do výměníku elektrického kotle
Predik_poloha_servo	Odhadovaná poloha elektrického pohonu SSA81
HS_predik_servo	Predikovaná horní mez polohy elektrického pohonu SSA81
LS_predik_servo	Predikovaná dolní mez polohy elektrického pohonu SSA81

Tabulka 6: Výstupy subsystému LM_OS

Funkční schéma subsystému LM_OS je zobrazeno na následujícím obrázku (originál viz. Příloha A):



Obrázek 13: Schéma laboratorního modelu otopné soustavy v ŘS REX

Význam a popis jednotlivých funkčních bloků v subsystému *LM_OS* je následující:

- Blok *Arduino_UNOhex*

Blok *Arduino_UNOhex* je hlavním blokem zajišťující komunikaci s mikropočítačem Arduino Nano. Tento blok je součástí open-source projektu REXduino a je obsažen v souboru *REXduino_masks*. Pro správnou funkčnost tohoto bloku je nutné nastavit vlastnosti každého použitého pinu Arduina Nano zadáním příslušného hexadecimálního čísla. Možnosti jak nastavit jednotlivé piny jsou následující:

Definující číslo	Vlastnosti
0h	Nepřipojený pin
1h	Nepřipojený pin
2h	Digitální výstup
3h	Digitální vstup
4h	Digitální výstup s vnitřním pull-up rezistorem (pouze piny 7 a 8)
5h	Analogový výstup (PWM)
6h	Analogový vstup
7h	1-Wire teploměr
8h	Čítač (pouze piny 2 a 3)
9h	Enkodér A (pouze piny 2 a 3)
Ah	Čítač DIR / Enkodér B (pouze piny 4 a 5)

Tabulka 7: Přehled nastavení jednotlivých pinů bloku *Arduino_UNOhex*

Vzhledem k elektrickému schématu zapojení laboratorního modelu otopné soustavy na obr. 11, jsou parametry a piny bloku *Arduino_UNOhex* nastaveny následovně:

Č. označení	Parametr	Hodnota
1	comPort	/dev/ttyUSB0
2	pinmodes_00_07	0x722222
3	pinmodes_08_13	0x275777
4	pinmodes_A0_A5	0x006666

Tabulka 8: Nastavené piny bloku *Arduino_UNOhex* dle elektrického schéma na obrázku 11

- Blok *LED_blikani_kontrola*

Tento blok, jak již název napovídá, je využit pro signalizační blikání LED diody umístěné na mikropočítači Arduino Nano. Pokud dioda bliká, komunikace mezi řídicím systémem REX a mikrokontrolérem Arudino Nano je navázána.

- Blok *MVD_servo* Vzhledem k absenci zpětné vazby od elektrického pohonu SSA81, je pro orientační určení polohy využit blok *MVD* z knihovny *modellib*. Mezi parametry tohoto bloku patří počáteční poloha (*y0*), doba přejezdu z jedné polohy do druhé (*tv*), hodnota horního dorazu (*hlim*) a hodnota spodního dorazu (*lolim*). Nastavené parametry tohoto bloku, vzhledem k použitému elektrickému pohonu SSA81 jsou následující:

Č. označení	Parametr	Hodnota
1	<i>y0</i>	0
2	<i>tv</i>	175
3	<i>hlim</i>	1
4	<i>lolim</i>	0

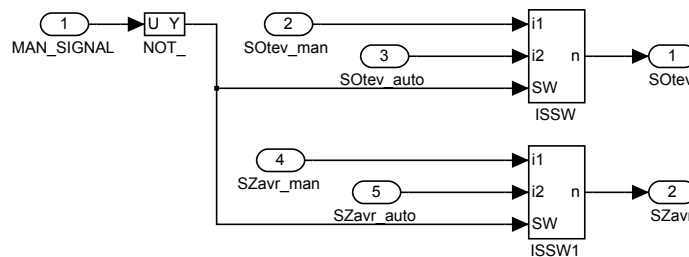
Tabulka 9: Nastavené parametry bloku *MVD_servo*

- Blok *Selektor_signalu*

Tento blok zajišťuje přepínání mezi manuálními vstupy a automatickými vstupy pro ovládání elektrického pohonu SSA81. Tento výběr se provádí na základě hodnoty vstupu *MAN_SERVOHLAVICE*. Pokud je na tento vstup přivedena hodnota log. 1, je vybrána dvojice vstupu *MAN_SERVO_OTEV* a *MAN_SERVO_ZAVR*, jinak je vybrána dvojice vstupu *AUTO_SERV_OTEV* a *AUTO_SERV_ZAVR*.

Vstupy se začínajícím označením *AUTO_* jsou určeny pro krokový regulátor, zatímco vstupy se začínajícím označením *MAN_* slouží k ručnímu ovládání elektrického pohonu SSA81.

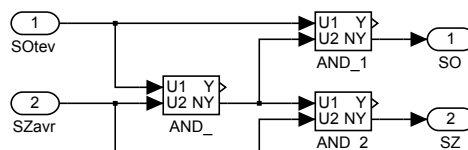
Vnitřní konstrukce bloku je následující:

Obrázek 14: Blok *Selektor_signalu*

- Blok *Zabraneni_nebezp_stavu*

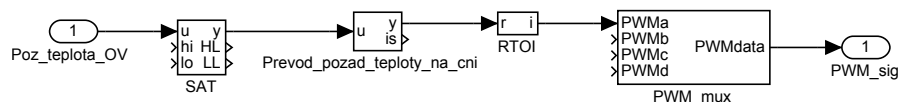
Hlavním cílem tohoto bloku je zabránění současného sepnutí relé pro otevírání elektrického pohonu a zavírání elektrického pohonu. Pokud by tato situace nastala, mohlo by dojít k poškození elektrického pohonu vlivem přítomnosti napětí na obou svorkách současně.

Tento blok je složen z logických funkčních bloků *AND_* a pokud je hodnota obou vstupů log.1, na výstupy bloku se nastaví hodnota log.0. Tím dojde k ošetření a zabránění popsaného nebezpečného stavu. Vnitřní funkční schéma bloku je následující:

Obrázek 15: Blok *Zabraneni_nebezp_stavu*

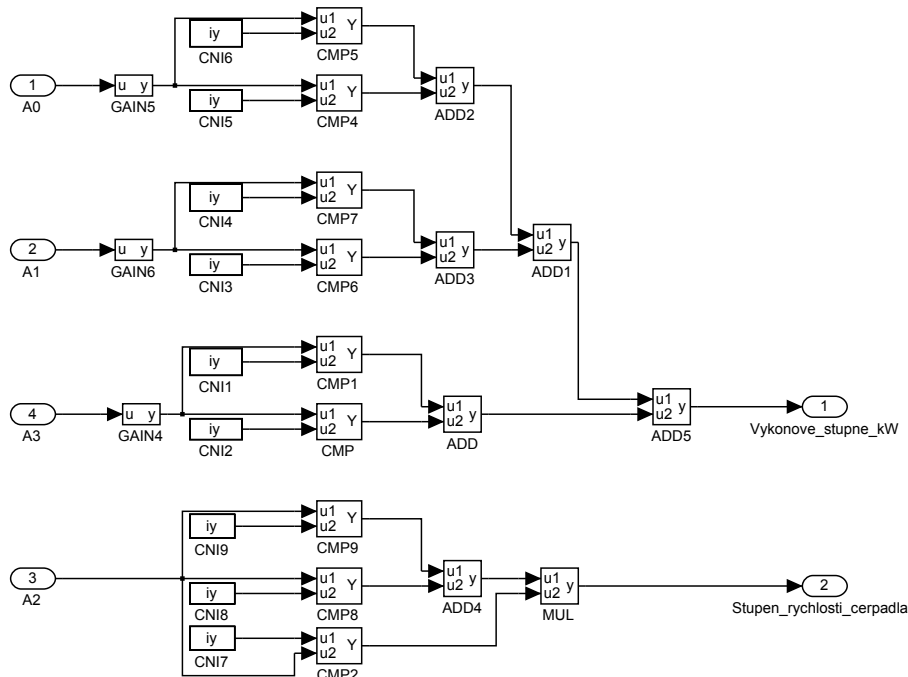
- Blok *Prepocet_teploty_OV*

Tento blok přepočítává požadovanou teplotu otopné vody na hodnotu PWM výstupu v rozmezí 0...255. Převod žádané teploty otopné vody na hodnotu PWM zajišťuje blok *CNDR* dle zadané převodní křivky. Maximální teplota otopné vody 75°C je omezena pomocí bloku *SAT*. Schéma bloku je následující:

Obrázek 16: Blok *Prepocet_teploty_OV*

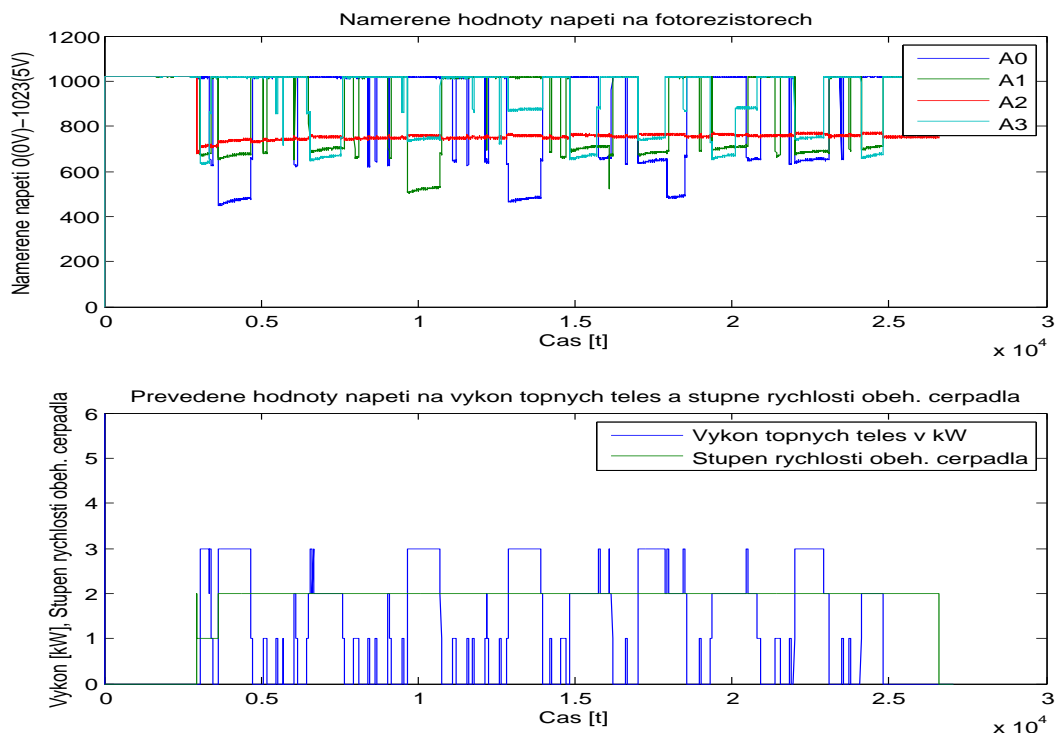
- Blok *Analog_fotorezistory*

Vstupem tohoto bloku jsou převedené analogové napětí na jednotlivých fotorezistorech zapojených dle obr. 11. Čtené hodnoty napětí jsou v rozmezí 0 (0V) až 1023 (5V). Tyto hodnoty se pomocí komparátoru porovnávají se stanovenými hodnotami, a tím dochází k vyhodnocení aktuálního výkonu kotle a stupně rychlosti čerpadla. Zapojení bloku *Analog_fotorezistory* je následující:



Obrázek 17: Schéma z funkčních bloků v subsystému *Analog_fotorezistory*

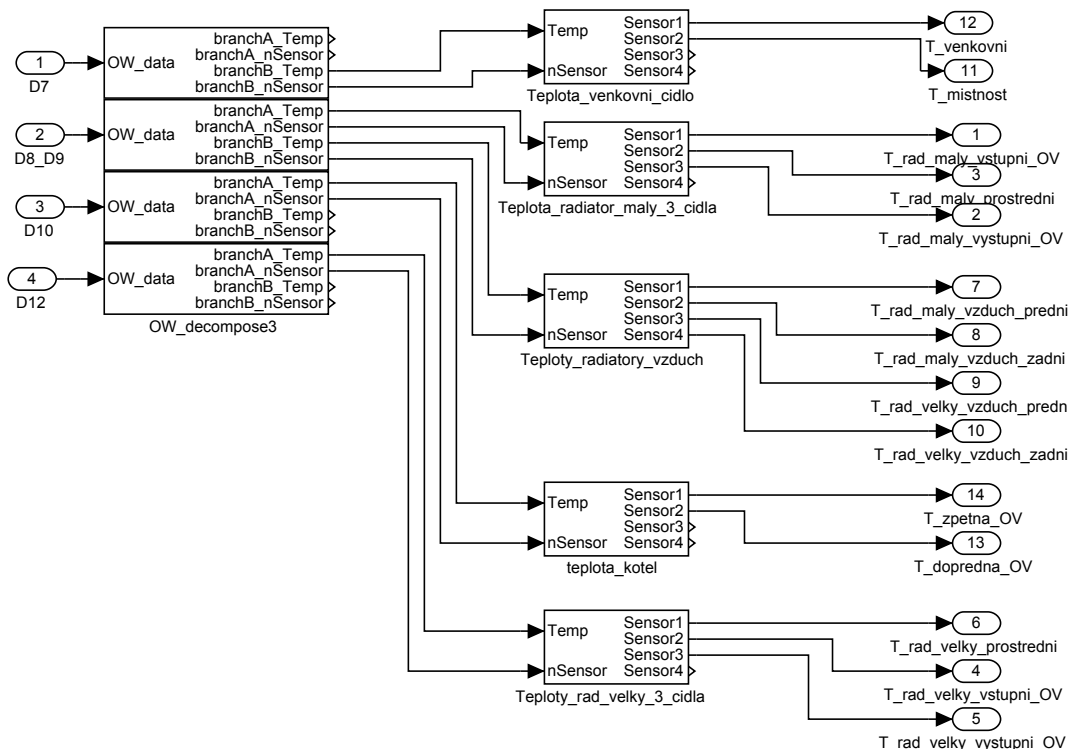
Průběh naměřených vstupních hodnot a výstupních hodnot výkonu a stupně rychlosti čerpadla je zobrazen na následujícím obrázku:



Obrázek 18: Vstupní a výstupní hodnoty bloku *Analog_fotorezistory*

- Blok *OWire_teploty*

Posledním významným blokem je blok s označením *OWire_teploty*. Tento blok čte jednotlivé teploty z 1-Wire sběrnic. Maximální podporovaný počet připojených teplotměřů k jedné sběrnici je 15 čidel. Blok *OWire_teploty* je složen z podpůrných bloky s označením *OW_decompose* a *OW_sensors_1_4* ze souboru *REXduino_masks*. Zapojení jednotlivých bloků a čtení teplot je následující:

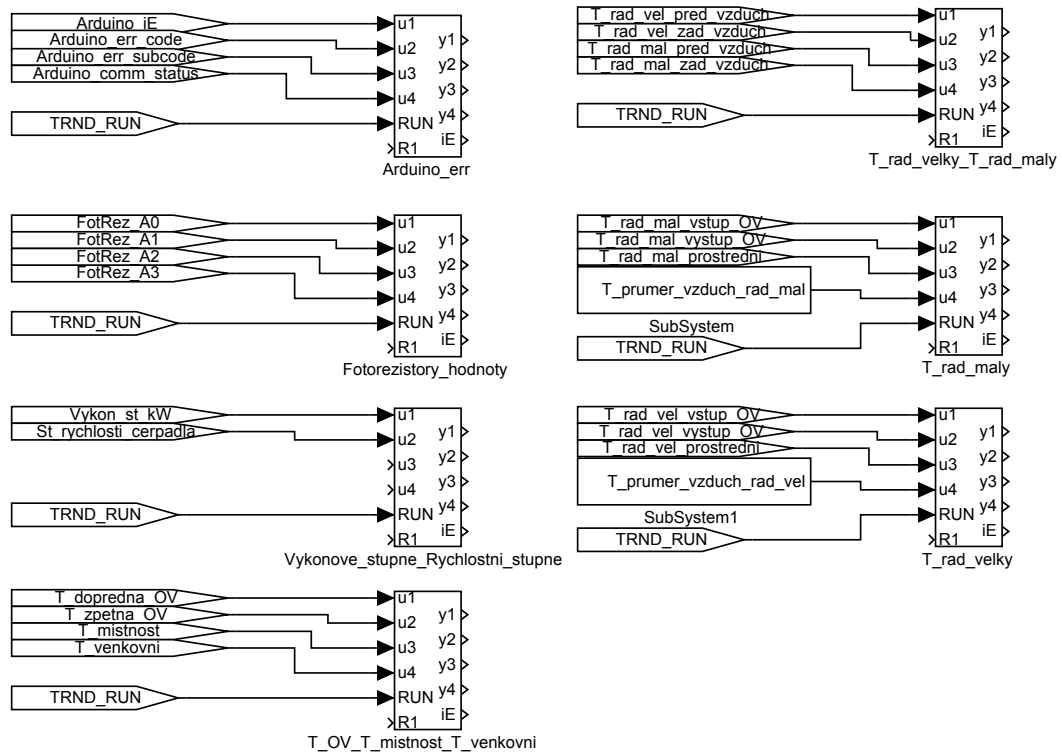


Obrázek 19: Zapojení bloku *OWire_teploty*

5.2.2 Subsystem *Grafy_7d* a *Grafy_24h*

Subsystemy s označením *Grafy_7d* a *Grafy_24h* slouží k zaznamenání a případnému uložení naměřených grafů. Subsystemy nemají žádný připojitelný vstup, neboť přenos hodnot je realizován pomocí bloků *Goto* a *From* jak je patrné ze zobrazeného subsystému *Grafy_7d* na obrázku 20.

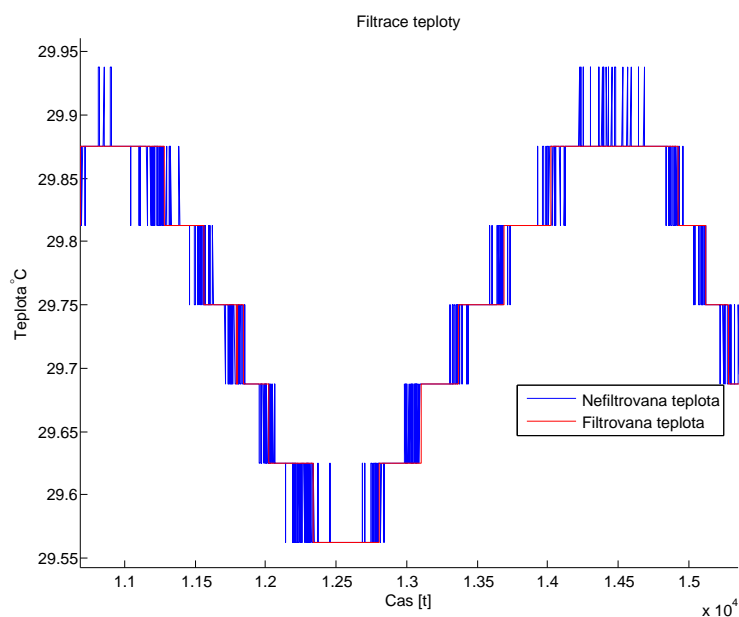
Zaznamenávání a uchovávání grafů je realizováno pomocí bloků *TRND* z knihovny *arclib*. Subsystemy s názvy *Grafy_7d* a *Grafy_24h* mají stejné vnitřní zapojení, ale liší se délkou a periodou zaznamenaných dat. Subsystem *Grafy_24h* zaznamenává data každou vteřinu po dobu max 24 hodin, zatímco podsystem *Grafy_7d* zaznamenává data každých 5 vteřin po maximální dobu 7 dní. Po uplynutí nastavených dob dochází k přepsání nejstarších hodnot novými.

Obrázek 20: Schéma zapojení subsystému *Grafy_7d*

5.2.3 Blok filtrace Teploty

Při měření teplot na otopné soustavě a teploty místnosti, použité teploměry DS18B20 vykazovaly při změnách měřených teplot časté oscilace s velmi malou amplitudou. Amplituda oscilací byla vždy rovna rozlišení daného teploměru. Aby se těmto oscilacím zabránilo, byl vytvořen blok *filtraceTeploty*, který je vytvořen pomocí volně programovatelného bloku *REXLANG*.

Filtrace teploty probíhá na základě následujících dvou kritérií. Prvním kritériem je vytvoření tolerančního pásu kolem uložené teploty, po jehož překročení dojde ihned k uložení nové teploty a vytvoření pásu kolem této nové teploty. Nově uložená hodnota je ihned promítnuta na výstup bloku. Toto kritérium reaguje na velké změny teploty. Druhým kritériem je vytvoření kluzného okénka pro kontrolu n naměřených vzorků jdoucí po sobě. S každým naměřeným vzorkem se okénko posune tak, že poslední vzorek je vypuštěn. Pokud má všech n vzorků v okénku stejnou hodnotu, která se ale liší od uložené hodnoty, je tato nová hodnota uložena a ihned promítnuta na výstup bloku. Jinak řečeno rozdílná teplota od uložené teploty musí být konstantní po dobu n vzorků, aby došlo k jejímu uložení a promítnutí na výstup bloku. Pokud teplota ale konstantní není, změna se na výstupu bloku neprojeví. Toto kritérium filtruje časté oscilace teploty s malou amplitudou. Nastavení šířky tolerančního pásu zajišťuje parametr *hys*. Šířka okénka je určena parametrem *sample*. Výsledek filtrace teploty je zobrazen na následujícím obrázku:



Obrázek 21: Filtrace naměřené teploty pomocí teplotních čidel DS18B20

5.2.4 Blok *Tester_regulatoru*

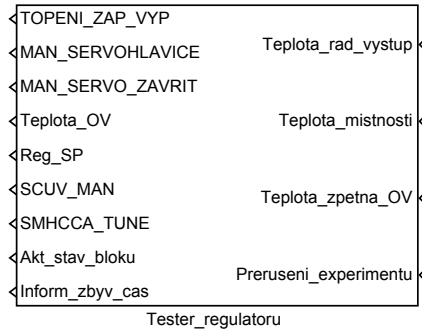
Vzhledem k velké časové náročnosti jednotlivých měření, byl vytvořen blok *Tester_regulatoru*, který testuje navržené parametry regulátoru a chování celého systému. Tento blok je tvořen pomocí volně programovatelného bloku *REXLANG*. Ve své podstatě se jedná o konečný automat. Blok v definovaný čas začne provádět jednotlivé následující úkony:

1. Nastaví manuální režim el. pohonu SSA81 a pomocí výstupu *MAN_SERVO_ZAVRIT* zcela uzavře radiátor Purmo C33.
2. Pomocí výstupu *TOPENI_ZAPNOUT* spustí elektrický kotel a vyčká až bude teplota otopné vody na žádané úrovni. Po časové prodlevě natopené otopné vody přejde k dalšímu kroku.
3. Přepne elektrického pohon do automatického módu, dále přepne z manuálního režimu daný regulátor. Současně se na výstupu *Reg_SP* nastaví první žádaná hodnota výstupní veličiny (sp) daná parametrem bloku *sp1*. Po uplynutí časové prodlevy, během které se musí řízená veličina pohybovat v definovaném pásu kolem nastaveného parametru *sp1*, přejde regulátor na další bod.
4. Na výstup *Reg_SP* je nastavena hodnota daná parametrem bloku s označením *sp2*. Opět dochází k časové prodlevě, během které se musí řízená veličina pohybovat v definovaném pásu kolem nastaveného parametru *sp2*. Po uplynutí časové prodlevy se tento shodný krok opakuje pro zbylé parametry *sp3-sp5* přechází blok do následujícího bodu.
5. Pokud není hodnota parametru *sp6* rovná nule, je poté na výstup *Reg_SP* nastavena hodnota parametru *sp6* a opět dochází k časové prodlevě jako v předešlém případě. Pokud je ale hodnota parametru rovna 0, dojde k přeskočení tohoto bodu na bod č.6.
6. Dojde k vypnutí elektrického kotle a nastavení výstupu *SCUV_MAN* = 1. Tím nedochází k zbytečnému opotřebování relé zajišťující pohyb elektrického pohonu.

7. Vykonávání bloku *REXLANG* je zastaveno přivedením hodnoty log. 1 na vstup bloku *REXLANG* s označením *HLD*.

V případě nutnosti lze blok kdykoliv přerušit přivedením hodnoty log. 1 na vstup *Preruseni_experimentu*. Blok poté vypne elektrický kotel, přepne elektrický pohon do manuálního režimu a zastaví své vykonávání stejně jako v bodě č.7.

Blok *Tester_regulatoru* je zobrazen na následujícím obrázku:



Obrázek 22: Blok *Tester_regulatoru*

Parametry tohoto bloku jsou následující:

Č. par.	Parametr	Význam
1	cas_zap_hod	Zvolené hodiny pro zapnutí bloku.
2	cas_zap_min	Zvolené minuty pro zapnutí bloku.
3	sp_OV	Žádaná hodnota otopné vody.
4	t_serv	Doba uzavírání elektrického pohonu SSA81.
5	toler_t_OV	Velikost tolerančního pásma kolem parametru <i>sp_OV</i> .
6	toler_t_SP	Velikost tolerančního pásma kolem aktuálního parametru (<i>p1</i> ... <i>p6</i>).
7	cas_prod_OV	Časová prodleva během natápení otop. vody.
8	cas_prod_SP	Časová prodleva během které musí být řízená veličina v tolerančním pásmu definovaném jako $tp = (sp(1 \dots 6) \pm toler_t_SP)$
9	sp1	První žádaná hodnota řízené veličiny.
10	sp2	Druhá žádaná hodnota řízené veličiny.
11	sp3	Třetí žádaná hodnota řízené veličiny.
12	sp4	Čtvrtá žádaná hodnota řízené veličiny.
13	sp5	Pátá žádaná hodnota řízené veličiny. Pokud je hodnota $sp5 = 0$, není tento parametr uvažován.
14	pv	Volba testované řízené veličiny: 1: Teplota_rad_vystup 2: Teplota_mistnosti

Tabulka 10: Parametry bloku *Tester_regulatoru*

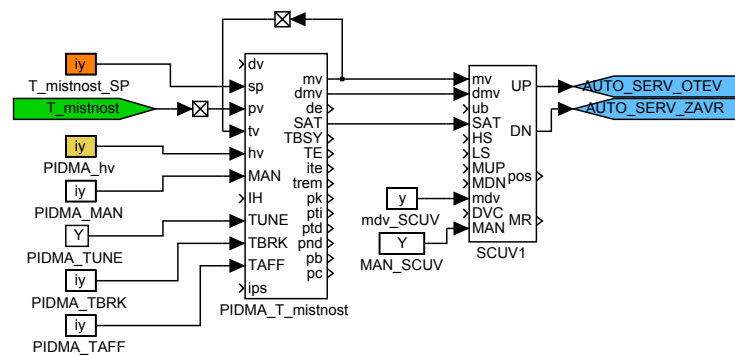
5.2.5 Funkční schéma zapojení regulátorů pro regulaci teploty v programovém prostředí RexDraw

Jednotlivé zapojení regulátorů pro regulaci teplot se dělí dle použitého regulátoru a řízené teploty. V této diplomové práci byla vyzkoušena regulace pomocí spojitého PID regulá-

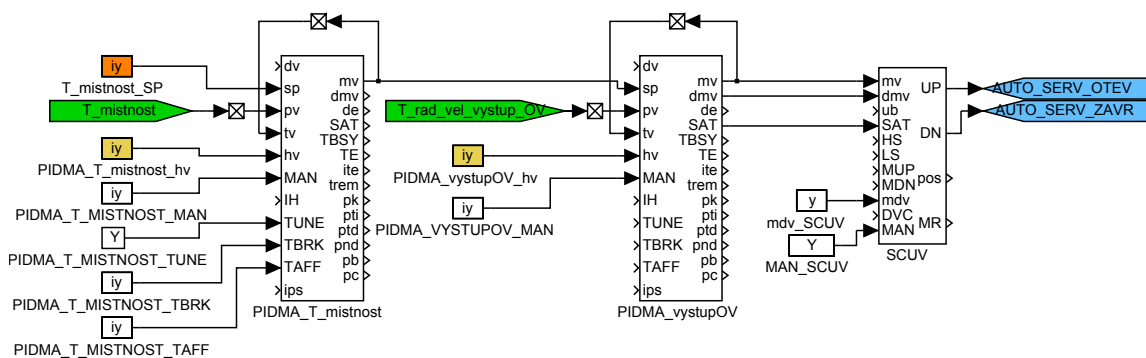
toru s momentovým autotunerem doplněný krokovým regulátorem bez zpětné vazby a dále pomocí kaskádní regulace, která je realizována pomocí dvojice spojených PID regulátorů. Výstup PID regulátoru vnitřní smyčky kaskádní regulace je dále shodně doplněn krokovým regulátorem bez zpětné vazby. Přehled řízených veličin a použitých regulátorů je následující:

- Regulace teploty místnosti
 - PID regulátor realizovaný blokem PIDMA a doplněný krokovým regulátorem realizovaný blokem SCUUV.
- Kaskádní regulace teploty místnosti s využitím pomocné řízené veličiny výstupní teploty radiátoru.
 - Vnější smyčka je tvořena PID regulátorem realizovaný blokem PIDMA, vnitřní smyčka je také tvořena PID regulátorem realizovaný blokem PIDMA a dále je doplněna o krokový regulátor bez zpětné vazby realizovaný blokem SCUUV.

Těmto přehledům odpovídá následující schémata ve vývojovém prostředí *RexDraw* řídicího systému REX:



Obrázek 23: Schéma zapojení PID regulátoru spolu s krokovým regulátorem pro řízení teploty místnosti



Obrázek 24: Schéma zapojení kaskády regulátorů pro řízení teploty místnosti s pomocnou řízenou výstupní teplotou radiátoru

6 Matematický model otopné soustavy a místnosti

Probíhající tepelné procesy v reálném laboratorním modelu otopné soustavy jsou velice pomalé, z tohoto důvodu je návrh regulátorů a samotné měření velice časově náročné. Proto je žádoucí vytvořit matematický model otopné soustavy, který by samotný proces návrhu regulátorů urychlil. V matematickém modelu by měli být zahrnuty veškeré dynamické vlastnosti jednotlivých částí reálného laboratorního modelu otopné soustavy. Reálný laboratorní model otopné soustavy obsahuje velké množství neznámých parametrů. Tyto parametry jsou dopočítané, případně empiricky získané.

Celkový matematický model otopné soustavy je složen z následujících matematických modelů:

- Matematický model elektrického kotle.
- Matematický model radiátoru.
- Matematický model potrubí.
- Matematický model regulační armatury.
- Matematický model místnosti.

Jednotlivé modely jsou v programovém prostředí Matlab/Simulink modelovány metodou snižování řádu derivace.

6.1 Akumulace energie

Veškeré vytvořené modely jsou založeny na akumulaci energie. Aby bylo možné akumulaci energie vyjádřit je nejprve nutné definovat pojem teplo.

Teplo Q je chápáno jako část vnitřní energie látky, kterou předají molekuly s vyšší kinetickou energií molekulám s nižší kinetickou energií. Množství tepla, které je třeba k ohřátí látky o hmotnosti m z teploty T_1 na teplotu T_2 , je vyjádřeno následovně:

$$Q = mc(T_2 - T_1) = mc\Delta T, \quad (7)$$

kde

Q	Množství tepla	$[J]$
m	Hmotnost	$[kg]$
c	Měrná tepelná kapacita	$[J \cdot kg^{-1} \cdot K^{-1}]$
T_1	Počáteční teplota	$[K]$
T_2	Konečná teplota	$[K]$

Akumulace tepelné energie je vlastnost každého tělesa. Celková akumulovaná energie je dána následujícím vztahem:

$$\frac{dQ}{dt} = \Phi = mc \frac{dT}{dt} = \rho V c \frac{dT}{dt}, \quad (8)$$

kde

Φ	Tepelný tok	$[J \cdot s^{-1} = W]$
m	Hmotnost	$[kg]$
c	Měrná tepelná kapacita	$[J \cdot kg^{-1} \cdot K^{-1}]$
T	Teplota	$[K]$
ρ	Hustota dané látky	$[kg \cdot m^{-3}]$
V	Objem dané látky	$[m^3]$

6.2 Sdílení tepla

V matematickém modelu otopné soustavy a také matematickém modelu místnosti dochází mezi jednotlivými komponenty modelů ke sdílení, nebo též přenosu tepla. Toto sdílení tepla lze rozdělit dle fyzikální podstaty na následující kategorie:

- **Kondukcce (vedení) tepla**

Vedení tepla se uplatňuje pouze ve spojitém látkovém prostředí pomocí srážek molekul teplejší látky s látkou studenější. Část vnitřní energie každé látky tvoří kinetická energie tzv. neuspořádaného pohyb molekul. Látka s vyšší teplotou má zároveň i vyšší vnitřní energii. Molekuly teplejší látky se střetávají s molekulami látky studenější a dojde k předání části své vnitřní energie.

Vedení tepla lze dělit na

- Nestacionární (neustálené). Nestacionární vedení tepla nastává v případě, kdy není teplota tělesa ve všech místech konstantní. Funkce teploty nestacionárního vedení tepla je funkcí nejen místa, ale i času, tedy: $T = f(x, y, z, t)$. Nestacionární vedení tepla není v matematickém modelu uvažováno a celkový model předpokládá následující stacionární vedení tepla.
- Stacionární (ustálené). Stacionární vedení tepla nastává v případě, kdy je teplota celého tělesa ve všech místech konstantní a časem se již nemění. Takovéto vedení tepla je poté funkcí již pouze místa, tedy: $T = f(x, y, z)$.

Velikost přestupu tepla v jednom směru je dána následující rovnicí:

$$\Phi = -\lambda \cdot \frac{T_2 - T_1}{d} \cdot S = \lambda \cdot \frac{T_1 - T_2}{d} \cdot S, \quad (9)$$

kde

Φ	Tepelný tok	$[W]$
λ	Součinitel tepelné vodivosti	$[W \cdot m^{-1} \cdot K^{-1}]$
d	Tloušťka vrstvy	$[m]$
S	Plocha vrstvy	$[m^2]$
T_1	Teplota na vnitřní straně	$[K]$
T_2	Teplota na vnější straně	$[K]$

- **Konvekce (prouděním) tepla**

Konvekce, nebo-li proudění nastává pouze v kapalinách nebo plynech. Neuplatňuje se již v tuhých tělesech. Je-li kapalina nebo plyn v kontaktu s tuhým tělesem, dochází v přilehlé vrstvě k předání tepla a ohřevu kapaliny nebo plynu. Tím dojde ke změně hustoty a daná kapalina nebo plyn začne stoupat vzhůru a obtékat dané těleso. Tento jev je též označován jako přirozené proudění a lze ho pozorovat například na ohřevu vzduchu v místnosti topným tělesem. Velikost přestupu tepla je dána následujícím vztahem:

$$\Phi = \alpha S \Delta T, \quad (10)$$

kde

Φ	Tepelný tok daný prouděním	$[W]$
α	Součinitel přestupu tepla	$[W \cdot m^{-2} \cdot K^{-1}]$
ΔT	Tepelný rozdíl ohřívání (ochlazování) kapaliny (plynu)	$[K]$

V laboratorním modelu hraje významnou roli nucený oběh, pomocí kterého dochází k distribuci tepla otopnou vodou. Poté je nutné definovat tepelnou energii proudu

otopné vody jako:

$$\Phi = \rho q_v c \frac{dT}{dt} = \dot{m} c \frac{dT}{dt}, \quad (11)$$

kde

Φ	Tepelný tok proudu kapaliny	$[W]$
ρ	Hustota kapaliny	$[kg \cdot m^{-3}]$
q_v	Objemový průtok	$[m^3 \cdot s^{-1}]$
T	Teplota kapaliny	$[K]$
$\dot{m} = \rho q_v$	Hmotnostní průtok	$[kg \cdot s^{-1}]$

- Celkový prostup tepla

Celkový prostup tepla vyjadřuje sdílení tepla vedením a zároveň sdílení tepla prouděním. Tento případ nastává například v otopném tělese. Nejprve je teplo předáno vlivem proudění do plechu otopného tělesa, zde dochází k vedení tepla plechem a následně k proudění tepla mezi plechem a okolním vzduchem. Aby nebylo nutné vyjadřovat jednotlivé tepelné toky zvlášť, je možné vyjádřit celkový prostup tepla. Velikost tohoto prostupu je dána následovně:

$$\Phi = S \frac{T_1 - T_2}{\left(\frac{1}{\alpha_1} + \sum_{i=1}^n \frac{d_i}{\lambda_i} + \frac{1}{\alpha_2}\right)} = SU(T_1 - T_2), \quad (12)$$

kde

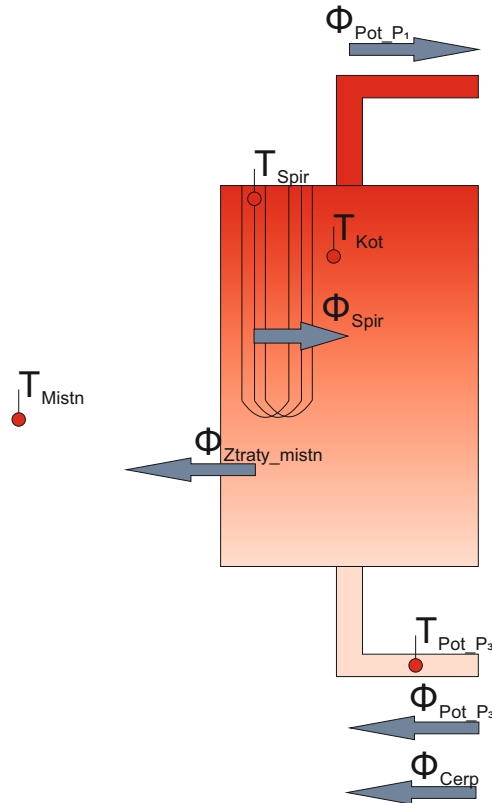
Φ	Tepelný tok prostupu tepla.	$[W]$
T_1	Vnitřní teplota.	$[K]$
T_2	Vnější teplota.	$[K]$
α_1	Součinitel přestupu tepla na vnitřní straně	$[W \cdot m^{-2} \cdot K^{-1}]$
α_2	Součinitel přestupu tepla na vnější straně	$[W \cdot m^{-2} \cdot K^{-1}]$
d_i	Tloušťka i-té vrstvy, ve které dochází k vedení tepla	$[m]$
λ_i	Součinitel vodivosti i-té vrstvy	$[W \cdot m^{-1} \cdot K^{-1}]$
S	Plocha	$[m^2]$
U	Celkový součinitel prostupu tepla	$[W \cdot m^{-2} K^{-1}]$

- Radiace (sáláním, zářením)

Tento způsob sdílení tepla je v matematickém modelu zanedbán.

6.3 Matematický model elektrického kotle

Elektrický kotel je složen z výměňkové nádoby a dvou topných těles, každé o nominálním výkonu 3kW. Kvůli zjednodušení modelu elektrického kotle jsou dvě topná tělesa nahrazena pouze jedním, a to o nominálním výkonu 6kW. Veškeré tepelné toky které se v tomto modelu uplatňují, jsou spolu se složením kotle zobrazeny na následujícím obrázku:



Obrázek 25: Model elektrického kotle s vyznačenými tepelnými toky a teplotami.

Celkové bilanční rovnice modelu elektrického kotle jsou na základě rovnice 8 následující:

$$\frac{dT_{Kot}}{dt} m_{Kot} c_{Voda} = \sum_1^n \Phi(n) = \Phi_{Spir} + \Phi_{Pot_P_3} - \Phi_{Pot_P_1} - \Phi_{Ztraty_mistn} + \Phi_{Cerp} \quad (13)$$

$$\frac{dT_{Spir}}{dt} m_{Spir} c_{Spir} = \sum_1^n \Phi(n) = \Phi_{VykonSpir} - \Phi_{Spir}, \quad (14)$$

kde

m_{Kot}	Celková hmotnost vody ve výměníku	[kg]
m_{Spir}	Celková hmotnost otopného tělesa ve výměníku	[kg]
c_{Voda}	Měrná tepelná kapacita vody	[J · kg ⁻¹ K ⁻¹]
c_{Spir}	Měrná tepelná kapacita otopného tělesa	[J · kg ⁻¹ K ⁻¹]
T_{Kot}	Teplota kotle	[K]
Φ_{Spir}	Tepelný tok z topného tělesa ve výměníku	[W]
$\Phi_{VykonSpir}$	Tepelný tok daný výkonem spirály	[W]
$\Phi_{Pot_P_3}$	Tepelný tok z vratného potrubí P_3	[W]
$\Phi_{Pot_P_1}$	Tepelný tok do dopředného potrubí P_1	[W]
Φ_{Ztraty_mistn}	Tepelný tok daný tepelnými ztrátami elektrického kotle	[W]
Φ_{Cerp}	Tepelný tok daný tepelnými ztrátami oběh. čerpadla	[W]
$\Phi_{VykonSpir}$	Příkon spirály	[W]

Jednotlivé tepelné toky v předešlé rovnici jsou definovány dle rovnic 9, 10, 11,12 ná-

sledovně:

$$\Phi_{Spir} = S_{Spir}U_{Spir}(T_{Spir} - T_{Kot}) = K_{Spir}(T_{Spir} - T_{Kot}) \quad (15)$$

$$\Phi_{Pot_P_3} = (\dot{m}_{Rad} + \dot{m}_{Bypass})c_{Voda}T_{Pot_P_3} \quad (16)$$

$$\Phi_{Pot_P_1} = (\dot{m}_{Rad} + \dot{m}_{Bypass})c_{Voda}T_{Kot} \quad (17)$$

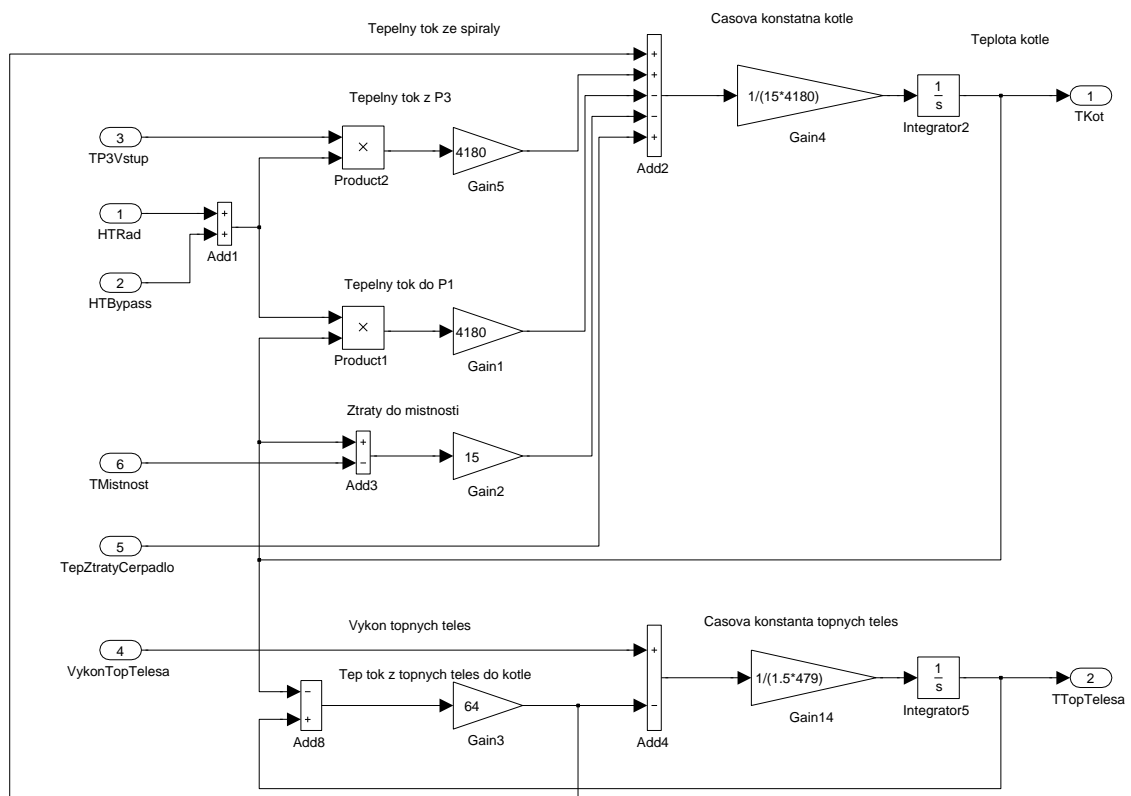
$$\Phi_{Ztrat_mistn} = S_{KotZtr}U_{KotZtr}(T_{Kot} - T_{Mistn}) = K_{KotZtr}(T_{Kot} - T_{Mistn}) \quad (18)$$

$$\Phi_{Cerp} = K_{Cerp}, \quad (19)$$

kde

S_{Spir}	Plocha topného tělesa ve výměníku	$[m^2]$
S_{KotZtr}	Ztrátová plocha elektrického kotle	$[m^2]$
U_{Spir}	Součinitel prostupu tepla topného tělesa	$[W \cdot m^{-2}K^{-1}]$
U_{KotZtr}	Součinitel prostupu tepla elektrického kotle	$[W \cdot m^{-2}K^{-1}]$
$K_{Spir} = S_{Spir}U_{Spir}$	Číselná konstanta sdílení tepla	$[W \cdot K^{-1}]$
$K_{KotZtr} = S_{KotZtr}U_{KotZtr}$	Číselná konstanta sdílení tepla	$[W \cdot K^{-1}]$
K_{Cerp}	Ztrátový výkon oběhového čerpadla	$[W]$
T_{Spir}	Teplota topného tělesa ve výměníku	$[K]$
T_{Kot}	Teplota elektrického kotle	$[K]$
$T_{Pot_P_1}$	Teplota dopředného potrubí	$[K]$
T_{Mistn}	Teplota místnosti	$[K]$
\dot{m}_{Rad}	Hmotnostní průtok radiátoru	$[kg \cdot s^{-1}]$
\dot{m}_{Bypass}	Hmotnostní průtok obtoku	$[kg \cdot s^{-1}]$
c_{voda}	Měrná tepelná kapacita vody	$[J \cdot kg^{-1}K^{-1}]$

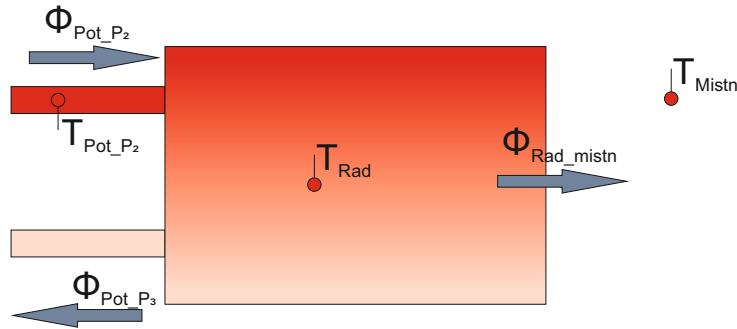
Výsledný model elektrického kotle realizovaný metodou snižování řádu derivace v programovém prostředí Matlab/Simulink:



Obrázek 26: Model elektrického kotle v programovém prostředí Matlab/Simulink.

6.4 Matematický model otopného tělesa

Hlavním úkolem otopného tělesa je předat energii z otopné vody do vytápěné místnosti. K tomuto přenosu tepla dochází opět pomocí vedení a proudění. Vyznačené tepelné toky v modelu otopného tělesa jsou zobrazeny na následujícím obrázku:



Obrázek 27: Model otopného tělesa s vyznačenými tepelnými toky a teplotami.

Celková tepelná bilance otopného tělesa je dle rovnice 8 následující:

$$\frac{dT_{Rad}}{dt}(m_{RadObj}c_{Voda} + m_{RadPlech}c_{Plech}) = \sum_1^n \Phi(n) = \Phi_{Pot_P2} - \Phi_{Pot_P3} - \Phi_{Rad_mistn}, \quad (20)$$

kde

m_{RadObj}	Hmotnost objemu kapaliny otopného tělesa	[kg]
$m_{RadPlech}$	Hmotnost prázdného otopného tělesa	[kg]
c_{Voda}	Měrná tepelná kapacita vody	[J · kg ⁻¹ K ⁻¹]
c_{Plech}	Měrná tepelná kapacita plechu	[J · kg ⁻¹ K ⁻¹]
T_{Rad}	Teplota otopného tělesa	[K]
Φ_{Pot_P2}	Tepelný tok z přívodního potrubí P ₂	[W]
Φ_{Pot_P3}	Tepelný tok do vratného potrubí P ₃	[W]
Φ_{Rad_mistn}	Tepelný tok z otopného tělesa do vytápěné místnosti	[W]

Jednotlivé tepelné toky jsou pomocí rovnic 9, 10, 11 a 12 vyjádřeny následovně:

$$\Phi_{Pot_P2} = \dot{m}_{Rad}c_{Voda}T_{Pot_P2} \quad (21)$$

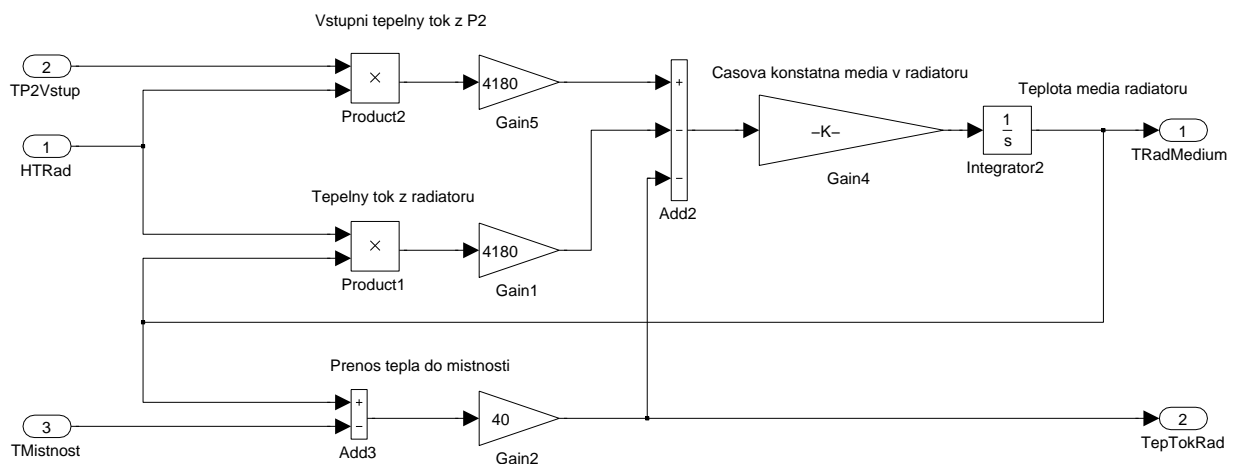
$$\Phi_{Pot_P3} = \dot{m}_{Rad}c_{Voda}T_{Rad} \quad (22)$$

$$\Phi_{Rad_mistn} = S_{Rad}U_{Rad}(T_{Rad} - T_{Mistn}) = K_{Rad}(T_{Rad} - T_{Mistn}) \quad (23)$$

kde

S_{Rad}	Plocha otopného tělesa	[m ²]
U_{Rad}	Součinitel prostupu tepla otopného tělesa	[W · m ⁻² K ⁻¹]
K_{Rad}	Číselná konstanta sdílení tepla ($S_{Rad_mistn}U_{Rad_mistn}$)	[W · K ⁻¹]
T_{Pot_P2}	Teplota vstupní teplotonosné látky	[K]
T_{Mistn}	Teplota místnosti	[K]
\dot{m}_{Rad}	Hmotnostní průtok radiátoru	[kg · s ⁻¹]
c_{voda}	Měrná tepelná kapacita vody	[J · kg ⁻¹ K ⁻¹]

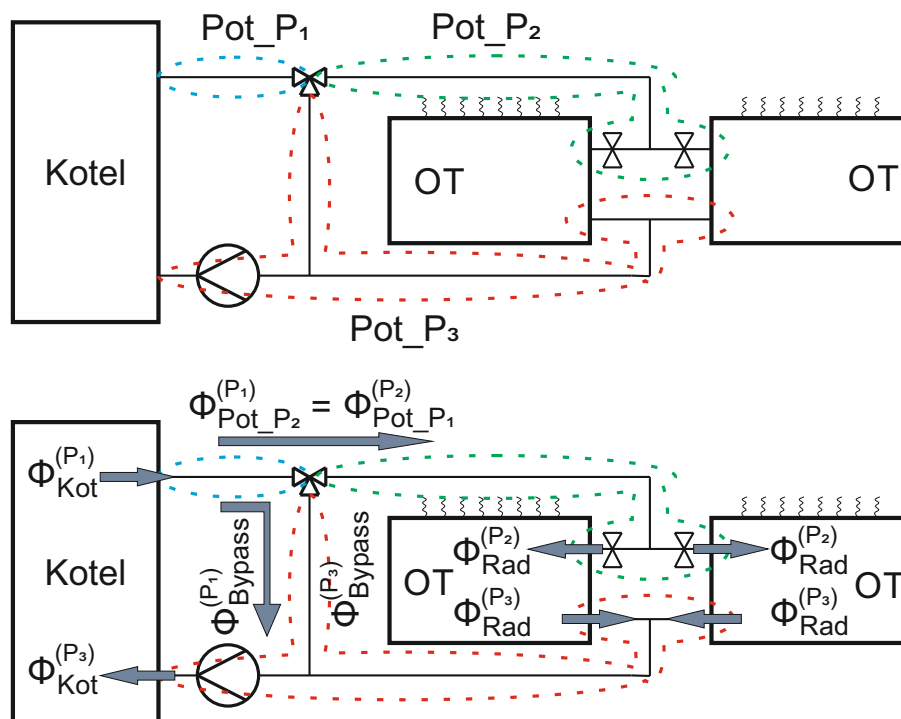
Výsledný model otopného tělesa realizovaný metodou snižování řádu derivace v programovém prostředí Matlab/Simulink:



Obrázek 28: Model otopného tělesa v programovém prostředí Matlab/Simulink.

6.5 Matematický model potrubí

Potrubní síť matematického modelu vychází z obrázku 10. Potrubí je rozděleno do tří úseků pojmenované jako Pot_P_1 , Pot_P_2 a Pot_P_3 . Rozdělení potrubí je patrné z následujícího obrázku a umožňuje modelovat situace, kdy je regulační armatura otopného tělesa zcela uzavřena a otopná voda nuceně obíhá pouze skrz obtokový ventil:



Obrázek 29: Grafické znázornění částí potrubí Pot_P_1 , Pot_P_2 a Pot_P_3 a tepelných toků

Bilanční rovnice jednotlivých částí potrubí dle rovnice 8:

$$\frac{dT_{Pot_P_1}}{dt} m_{Pot_P_1} c_{Voda} = \sum_1^n \Phi(n)^{(P_1)} = \Phi_{Kot}^{(P_1)} - \Phi_{Pot_P_2}^{(P_1)} - \Phi_{Bypass}^{(P_1)} - \Phi_{Ztr}^{(P_1)} \quad (24)$$

$$\frac{dT_{Pot_P_2}}{dt} m_{Pot_P_2} c_{Voda} = \sum_1^n \Phi(n)^{(P_2)} = \Phi_{Pot_P_1}^{(P_2)} - \Phi_{Rad}^{(P_2)} - \Phi_{Ztr}^{(P_2)} \quad (25)$$

$$\frac{dT_{Pot_P_3}}{dt} m_{Pot_P_3} c_{Voda} = \sum_1^n \Phi(n)^{(P_3)} = \Phi_{Rad}^{(P_3)} + \Phi_{Bypass}^{(P_3)} - \Phi_{Kot}^{(P_3)} - \Phi_{Ztr}^{(P_3)} \quad (26)$$

kde

$m_{Pot_P_1}$	Celková hmotnost potrubí Pot_P_1	[kg]
$m_{Pot_P_2}$	Celková hmotnost potrubí Pot_P_2	[kg]
$m_{Pot_P_3}$	Celková hmotnost potrubí Pot_P_3	[kg]
c_{Voda}	Měrná tepelná kapacita vody	[J · kg ⁻¹ K ⁻¹]
$T_{Pot_P_1}$	Teplota potrubí Pot_P_1	[K]
$T_{Pot_P_2}$	Teplota potrubí Pot_P_2	[K]
$T_{Pot_P_3}$	Teplota potrubí Pot_P_3	[K]
$\Phi_{Kot}^{(P_1)}$	Tepelný tok z kotle do přívodního potrubí Pot_P_1	[W]
$\Phi_{Pot_P_2}^{(P_1)}$	Tepelný tok do potrubí Pot_P_2	[W]
$\Phi_{Bypass}^{(P_1)}$	Tepelný tok do potrubí Pot_P_3 skrz obtokový ventil	[W]
$\Phi_{Pot_P_1}^{(P_2)}$	Tepelný tok z potrubí Pot_P_1	[W]
$\Phi_{Rad}^{(P_2)}$	Tepelný tok do otopného tělesa	[W]
$\Phi_{Rad}^{(P_3)}$	Tepelný tok z otopného tělesa do potrubí Pot_P_3	[W]
$\Phi_{Bypass}^{(P_3)}$	Tepelný tok z potrubí Pot_P_1 skrz obtokový ventil	[W]
$\Phi_{Kot}^{(P_3)}$	Tepelný tok do elektrického kotle	[W]
$\Phi_{Ztr}^{(P_1)}$	Tepelné ztráty potrubí Pot_P_1	[W]
$\Phi_{Ztr}^{(P_2)}$	Tepelné ztráty potrubí Pot_P_2	[W]
$\Phi_{Ztr}^{(P_3)}$	Tepelné ztráty potrubí Pot_P_3	[W]

Jednotlivé tepelné toky příslušejícím jednotlivým potrubím jsou na základě rovnic 9, 10, 11 a 12 vyjádřeny následovně:

$$\Phi_{Kot}^{(P_1)} = (\dot{m}_{Rad} + \dot{m}_{Bypass}) c_{Voda} T_{Kot} \quad (27)$$

$$\Phi_{Pot_P_2}^{(P_1)} = \dot{m}_{Rad} c_{Voda} T_{Pot_P_1} \quad (28)$$

$$\Phi_{Bypass}^{(P_1)} = \dot{m}_{Bypass} c_{Voda} T_{Pot_P_1} \quad (29)$$

$$\Phi_{Ztr}^{(P_1)} = S_{Ztr}^{(P_1)} U_{Ztr}^{(P_1)} (T_{Pot_P_1} - T_{mistn}) = K_{Ztr}^{(P_1)} (T_{Pot_P_1} - T_{mistn}) \quad (30)$$

$$\Phi_{Pot_P_1}^{(P_2)} = \dot{m}_{Rad} c_{Voda} T_{Pot_P_1} \quad (31)$$

$$\Phi_{Rad}^{(P_2)} = \dot{m}_{Rad} c_{Voda} T_{Pot_P_2} \quad (32)$$

$$\Phi_{Ztr}^{(P_2)} = S_{Ztr}^{(P_2)} U_{Ztr}^{(P_2)} (T_{Pot_P_2} - T_{mistn}) = K_{Ztr}^{(P_2)} (T_{Pot_P_2} - T_{mistn}) \quad (33)$$

$$\Phi_{Rad}^{(P_3)} = \dot{m}_{Rad} c_{Voda} T_{Rad} \quad (34)$$

$$\Phi_{Bypass}^{(P_3)} = \dot{m}_{Bypass} c_{Voda} T_{Pot_P_1} \quad (35)$$

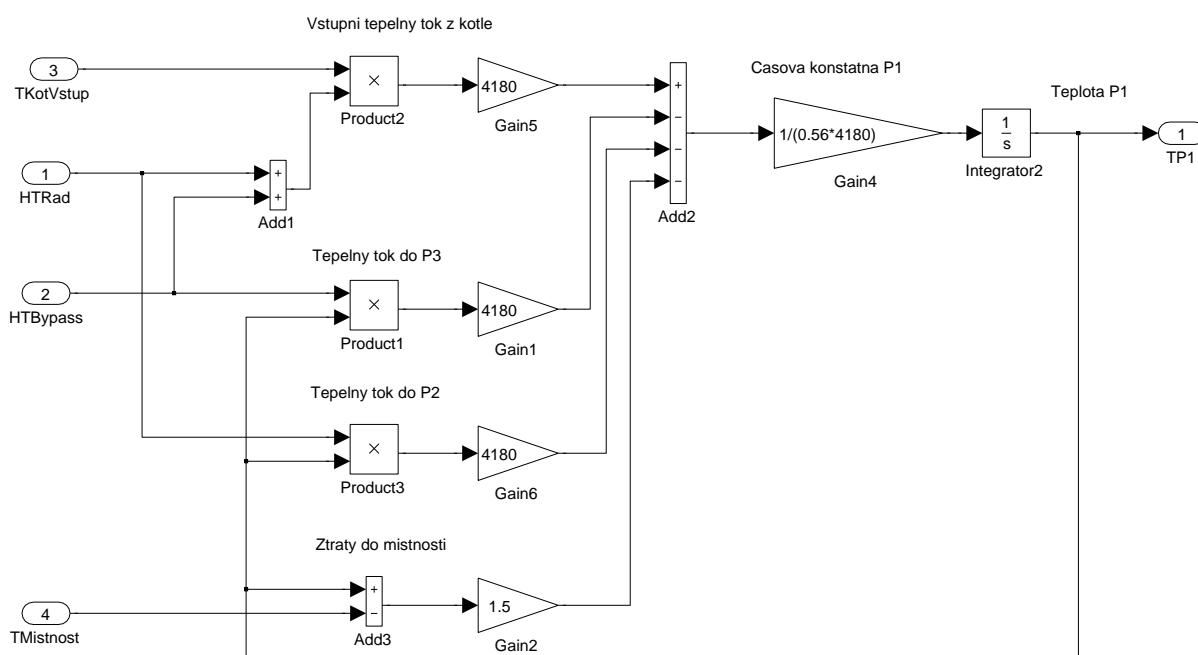
$$\Phi_{Kot}^{(P_3)} = (\dot{m}_{Rad} + \dot{m}_{Bypass})c_{Voda}T_{Pot_P_3} \quad (36)$$

$$\Phi_{Ztr}^{(P_3)} = S_{Ztr}^{(P_3)}U_{Ztr}^{(P_3)}(T_{Pot_P_3} - T_{mistn}) = K_{Ztr}^{(P_3)}(T_{Pot_P_3} - T_{mistn}) \quad (37)$$

kde

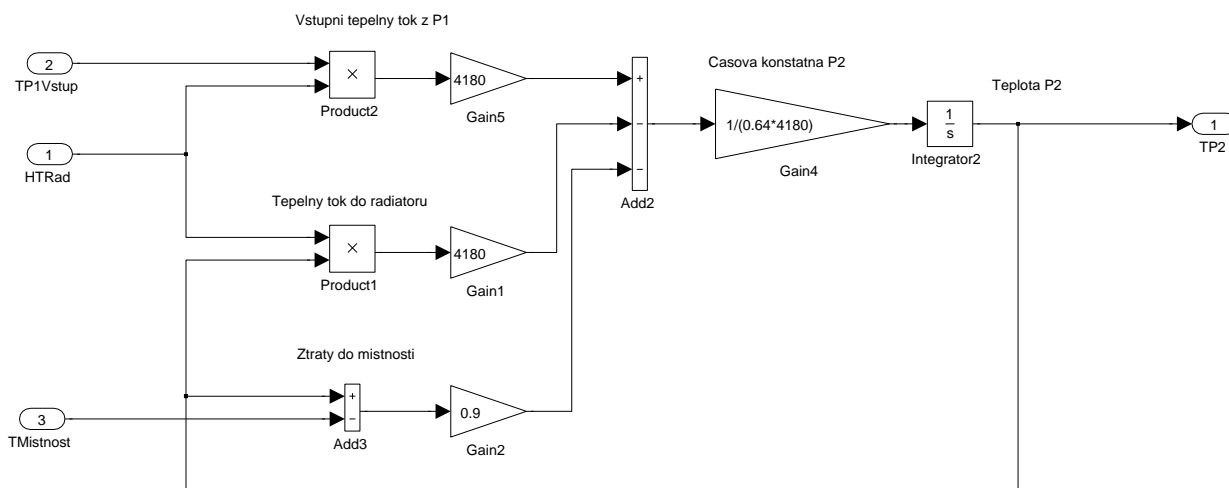
c_{voda}	Měrná tepelná kapacita vody	$[J \cdot kg^{-1}K^{-1}]$
\dot{m}_{Rad}	Hmotnostní průtok radiátoru	$[kg \cdot s^{-1}]$
\dot{m}_{Bypass}	Hmotnostní průtok obtoku	$[kg \cdot s^{-1}]$
$S_{Ztr}^{(P_1)}$	Plocha potrubí Pot_P_1	$[m^2]$
$S_{Ztr}^{(P_2)}$	Plocha potrubí Pot_P_2	$[m^2]$
$S_{Ztr}^{(P_3)}$	Plocha potrubí Pot_P_3	$[m^2]$
$U_{Ztr}^{(P_1)}$	Součinitel prostupu tepla potrubím Pot_P_1	$[W \cdot m^{-2}K^{-1}]$
$U_{Ztr}^{(P_2)}$	Součinitel prostupu tepla potrubím Pot_P_2	$[W \cdot m^{-2}K^{-1}]$
$U_{Ztr}^{(P_3)}$	Součinitel prostupu tepla potrubím Pot_P_3	$[W \cdot m^{-2}K^{-1}]$
$K_{Ztr}^{(P_1)}$	Číselná konstanta sdílení tepla potrubí Pot_P_1	$[W \cdot K^{-1}]$
$K_{Ztr}^{(P_2)}$	Číselná konstanta sdílení tepla potrubí Pot_P_2	$[W \cdot K^{-1}]$
$K_{Ztr}^{(P_3)}$	Číselná konstanta sdílení tepla potrubí Pot_P_3	$[W \cdot K^{-1}]$

- Model potrubí Pot_P_1 v programovém prostředí Matlab/Simulink realizovaný metodou snižování řádu derivace:



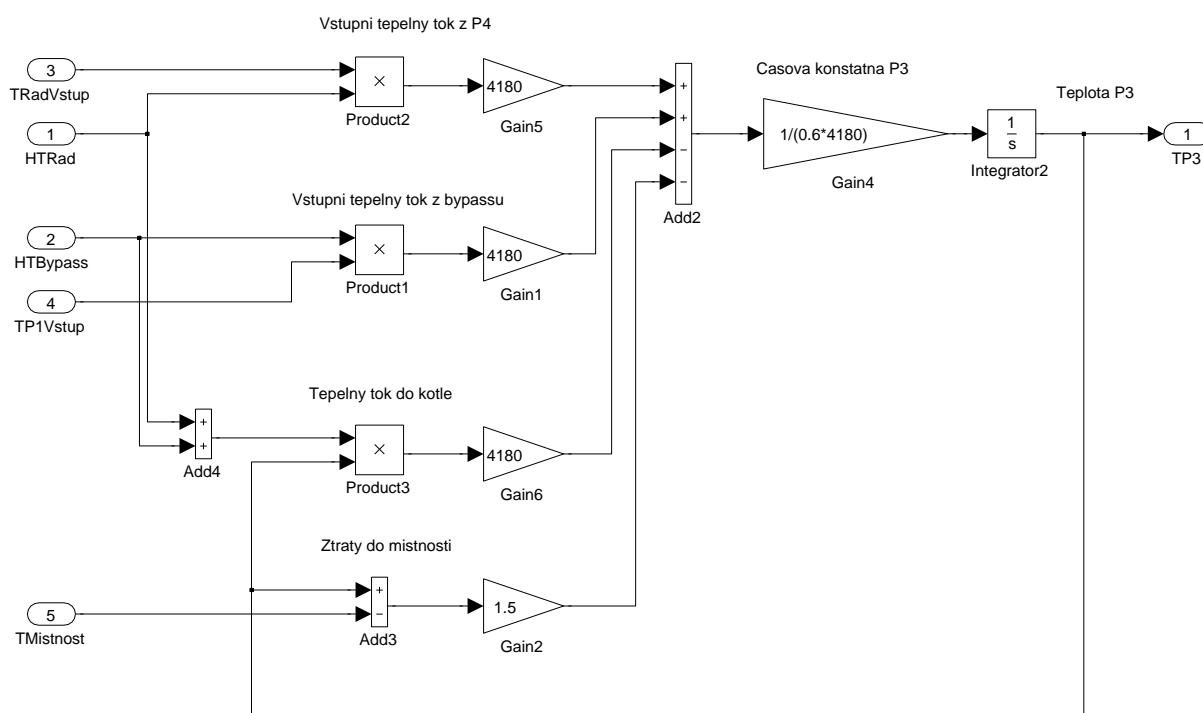
Obrázek 30: Model potrubí Pot_P_1 v programovém prostředí Matlab/Simulink.

- Model potrubí Pot_P_2 v programovém prostředí Matlab/Simulink realizovaný metodou snižování řádu derivace:



Obrázek 31: Model potrubí Pot_P_2 v programovém prostředí Matlab/Simulink.

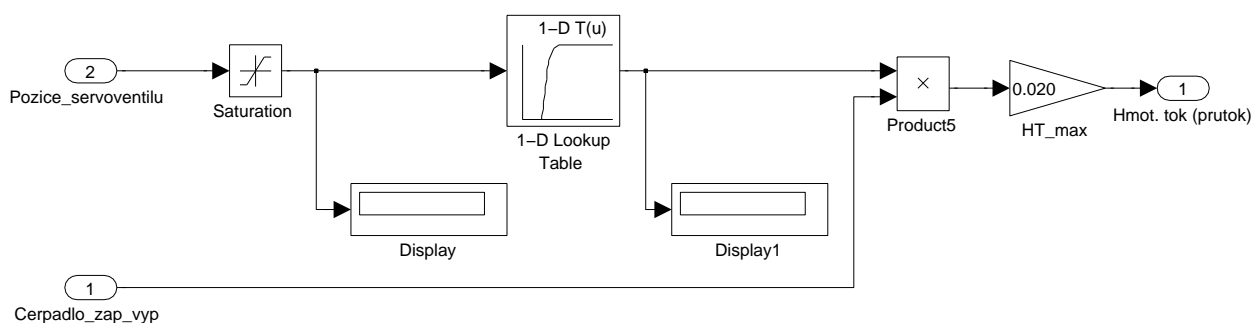
- Model potrubí Pot_P_3 v programovém prostředí Matlab/Simulink realizovaný metodou snižování řádu derivate:



Obrázek 32: Model potrubí Pot_P_3 v programovém prostředí Matlab/Simulink.

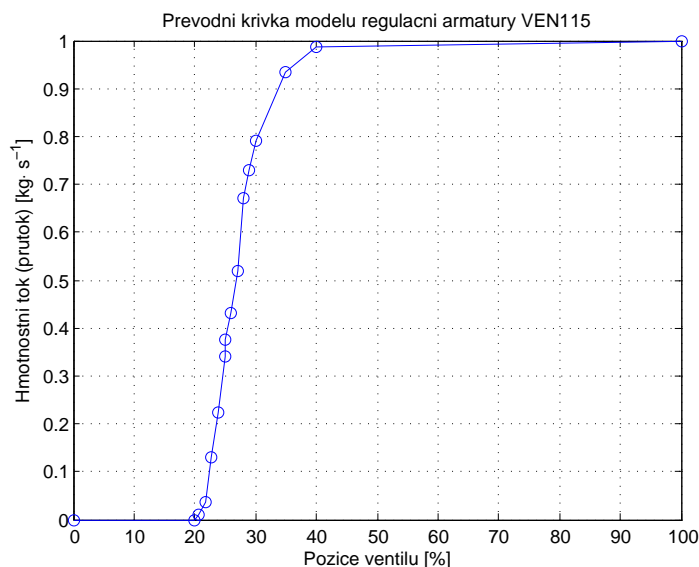
6.6 Model regulační armatury

Model regulační armatury vznikl na základě empirického měření skutečné regulační armatury Siemens VEN115 s nasazeným elektrickým pohonem SSA81. K naměření průtočné charakteristiky v závislosti na velikosti otevření armatury je třeba přítomnosti průtokoměru. Bohužel laboratorní model neobsahuje žádný průtokoměr, kterým by se dala průtočná charakteristika naměřit. Z tohoto důvodu měření probíhalo na základě postupného otevírání regulační armatury a vyčkáváním na ustálené teploty na vstupu a výstupu daného otopného tělesa. Poté byla naměřená data přenesena do modelu v programovém prostředí Matlab/Simulink a byla vytvořena převodní křivka tak, aby ustálené teploty modelu otopného tělesa na vstupu a výstupu se nejvíce přibližovali skutečným naměřeným teplotám. Model regulační armatury realizovaný v programovém prostředí Matlab/Simulink:



Obrázek 33: Model regulační armatury realizovaný pomocí bloku *1-D Lookup Table*

Výsledná převodní křivka bloku *1-D Lookup Table* je dána následovně:

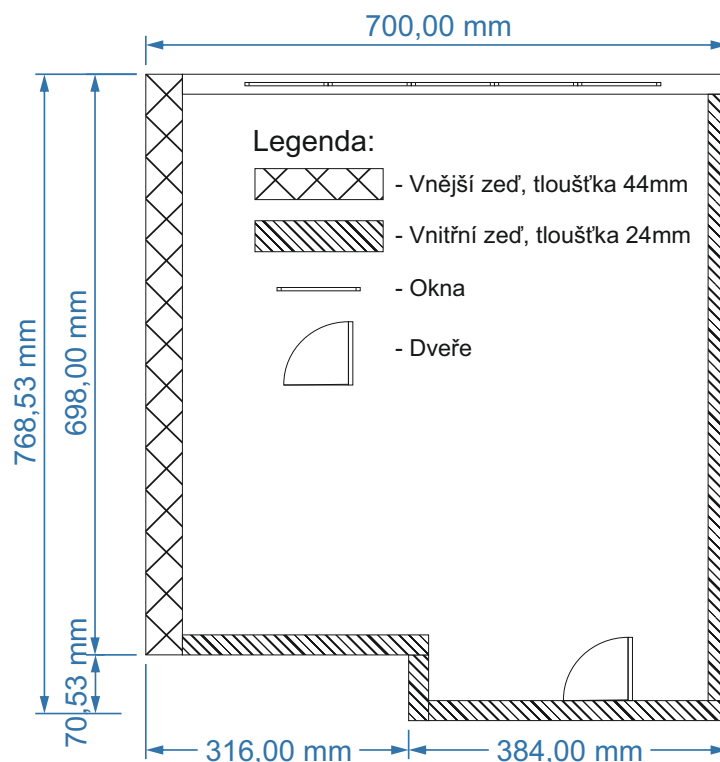


Obrázek 34: Převodní křivka bloku *1-D Lookup Table* v modelu regulační armatury

6.7 Matematický model místnosti

Matematický model místnosti vychází z místnosti UL511, ve které je umístěn laboratorní model otopné soustavy. Celkový model obsahuje model vnější zdi, vnitřní zdi a model vzduchu v místnosti. Okna jsou vzhledem k zanedbatelné tepelné akumulaci nahrazena

pouze tepelným tokem. Podlaha místnosti a strop místnosti nejsou v tomto modelu uvažovány. Půdorys dané místnosti je následující:



Obrázek 35: Půdorys místnosti UL511 v měřítku 1:10

- Model vnější zdi

Jedná se o zeď, kterou ovlivňuje venkovní teplota. Model vnější zdi předpokládá, že celá zeď má stejnou teplotu a je postavena z homogenního materiálu, konkrétně cihel. Tloušťka vnitřní ani vnější omítky nebyla brána v potaz. Naměřené a zvolené parametry vnější zdi jsou následovné:

Délka zdi	6.98	[m]
Výška zdi	3.052	[m]
Tloušťka zdi	0.44	[m]
Materiál zdi	cihla	[-]
Tepelná kapacita cihly	2000	[J · kg ⁻¹ K ⁻¹]
Hustota cihly	1980	[kg · m ⁻³]
Celková hmotnost vnější zdi	18559	[kg]
Celková plocha vnější zdi	21.3	[m ²]

Celková bilanční rovnice vnější zdi je následující:

$$\frac{dT_{Vnej_zdi}}{dt} = \frac{1}{m_{Vnej_zdi} c_{Vnej_zdi}} [\Phi_{Vnej_zdi_vnitr} - \Phi_{Vnej_zdi_vnej}] \quad (38)$$

$$\Phi_{Vnej_zdi_vnitr} = U_{Vnitr_Vnej_zdi} \cdot S_{Vnej_zdi} (T_{Mistn} - T_{Vnej_zdi}) \quad (39)$$

$$\Phi_{Vnej_zdi_vnej} = U_{Vnej_Vnej_zdi} \cdot S_{Vnej_zdi} (T_{Vnej_zdi} - T_{Venk}), \quad (40)$$

kde

$U_{Vnitr_Vnej_zdi}$	Prostup tepla mezi vzduchem v místnosti a vnější stěnou	$[W \cdot m^{-2}K^{-1}]$
$U_{Vnej_Vnej_zdi}$	Prostup tepla mezi vnější stěnou a venkovním vzduchem	$[W \cdot m^{-2}K^{-1}]$
$S_{_Vnej_zdi}$	Celková plocha vnější zdi	$[m^2]$
T_{Vnej_zdi}	Teplota vnější zdi	$[K]$
T_{Mistn}	Teplota vzduchu v místnosti	$[K]$
T_{Venk}	Teplota venkovního vzduchu	$[K]$
m_{Vnej_zdi}	Celková hmotnost vnější zdi	$[kg]$
c_{Vnej_zdi}	Měrná tepelná kapacita vnější zdi (cihly)	$[J \cdot kg^{-1}K^{-1}]$

- Model vnitřní zdi

Vnitřní zeď ovlivňuje jednak teplota místnosti a poté teplota v sousední místnosti a teplota na chodbě. Z důvodu zjednodušení jsou obě teploty brány jako shodné. Navíc nedochází k měření ani jedné z nich a tyto teploty se odhadují z počátku měření teploty vytápěné místnosti. Model vnitřní zdi opět předpokládá homogenitu celé zdi a jsou zde také zanedbána vnitřní a vnější omítka. Materiál, ze kterých jsou zdi postaveny, byl zvolen shodně jako u vnější zdi. Naměřené a zvolené parametry vnitřní zdi jsou následovné:

Celková délka zdi	15.560	$[m]$
Výška zdi	3.052	$[m]$
Tloušťka zdi	0.24	$[m]$
Materiál zdi	cihla	$[-]$
Tepelná kapacita cihly	2000	$[J \cdot kg^{-1}K^{-1}]$
Měrná hustota cihly	1980	$[kg \cdot m^{-3}]$
Celková hmotnost vnitř. zdi	18559	$[kg]$
Celková plocha Vnej. zdi	47.5	$[m^2]$

Celková bilanční rovnice vnitřní zdi je následující:

$$\frac{dT_{Vnitr_zdi}}{dt} = \frac{1}{m_{Vnitr_zdi}} c_{Vnitr_zdi} [\Phi_{Vnitr_zdi_vnitr} - \Phi_{Vnitr_zdi_vnej}] \quad (41)$$

$$\Phi_{Vnitr_zdi_vnitr} = U_{Vnitr_Vnitr_zdi} \cdot S_{_Vnitr_zdi} (T_{Mistn} - T_{Vnitr_zdi}) \quad (42)$$

$$\Phi_{Vnitr_zdi_vnej} = U_{Vnej_Vnitr_zdi} \cdot S_{_Vnitr_zdi} (T_{Vnitr_zdi} - T_{Vnitr}), \quad (43)$$

kde

$U_{Vnitr_Vnitr_zdi}$	Prostup tepla mezi vzduchem v místnosti a vnitřní stěnou	$[W \cdot m^{-2}K^{-1}]$
$U_{Vnej_Vnitr_zdi}$	Prostup tepla mezi vnitřní stěnou a venkovním vzduchem	$[W \cdot m^{-2}K^{-1}]$
$S_{_Vnitr_zdi}$	Celková plocha vnitřní zdi	$[m^2]$
T_{Vnitr_zdi}	Teplota vnitřní zdi	$[K]$
T_{Mistn}	Teplota vzduchu v místnosti	$[K]$
T_{Vnitr}	Teplota vzduchu v přilehlé místnosti a chodbě	$[K]$
m_{Vnitr_zdi}	Celková hmotnost vnitřní zdi	$[kg]$
c_{Vnitr_zdi}	Měrná tepelná kapacita vnitřní zdi (cihly)	$[J \cdot kg^{-1}K^{-1}]$

- Prostup tepla okny v místnosti

Tepelná kapacita spolu s hmotností oken tvoří celkově zanedbatelnou akumulaci tepla ve srovnání se zdmi. Proto okna nejsou modelována jako hmota s tepelnými toky, ale pouze jako výsledný tepelný tok, který projde z venkovního prostředí do

místnosti. Naměřené parametry oken spolu se stanovenými parametry jsou následující:

Celková plocha oken	$S_{Okna} = 7.8154$	$[m^2]$
Celkový tepelný odpor oken	$R_{Okna} = 0.4167$	$[m^2 \cdot K \cdot W^{-1}]$
Součinitel prostupu tepla okny	$U_{Okna} = 2.4$	$[W \cdot m^{-2} K^{-1}]$
Celková konstanta sdílení tepla	$K_{Okna} = S_{Okna} U_{Okna} = 18.76$	$[W \cdot K^{-1}]$

Výsledný prostup tepla okny je dán dle následující rovnice:

$$\Phi_{Okna} = S_{Okna} U_{Okna} (T_{Mistn} - T_{Venk}) = K_{Okna} (T_{Mistn} - T_{Venk}), \quad (44)$$

- Model vzduchu v místnosti

Model vzduchu místnosti je uvažován shodně jako je tomu například u modelu vnitřní zdi. Opět se jedná o hmotu, ve které dochází k tepelné akumulaci energie. Hmotnost vzduchu je vypočítána z celkového objemu místnosti a dané hustotě suchého vzduchu při konstantní teplotě $20^\circ C$. Přestože je hustota vzduchu spolu s tepelnou kapacitou vzduchu závislá na teplotě, byly kvůli zjednodušení uvažovány jako konstantní. Naměřené a zvolené parametry vnitřní zdi jsou následovné:

Objem místnosti	$V_{mistn} = 158.3793$	$[m^3]$
Hustota suchého vzduchu (při $20^\circ C$)	$\rho_{vzduch} = 1.2047$	$[kg \cdot m^{-3}]$
Hmotnost suchého vzduchu (při $20^\circ C$)	$m_{vzduch_mistn} = 188.9043$	$[kg]$
Měrná tepelná kapacita suchého vzduchu (při $20^\circ C$)	$c_{vzduch_mistn} = 1010$	$[J \cdot kg^{-1} K^{-1}]$

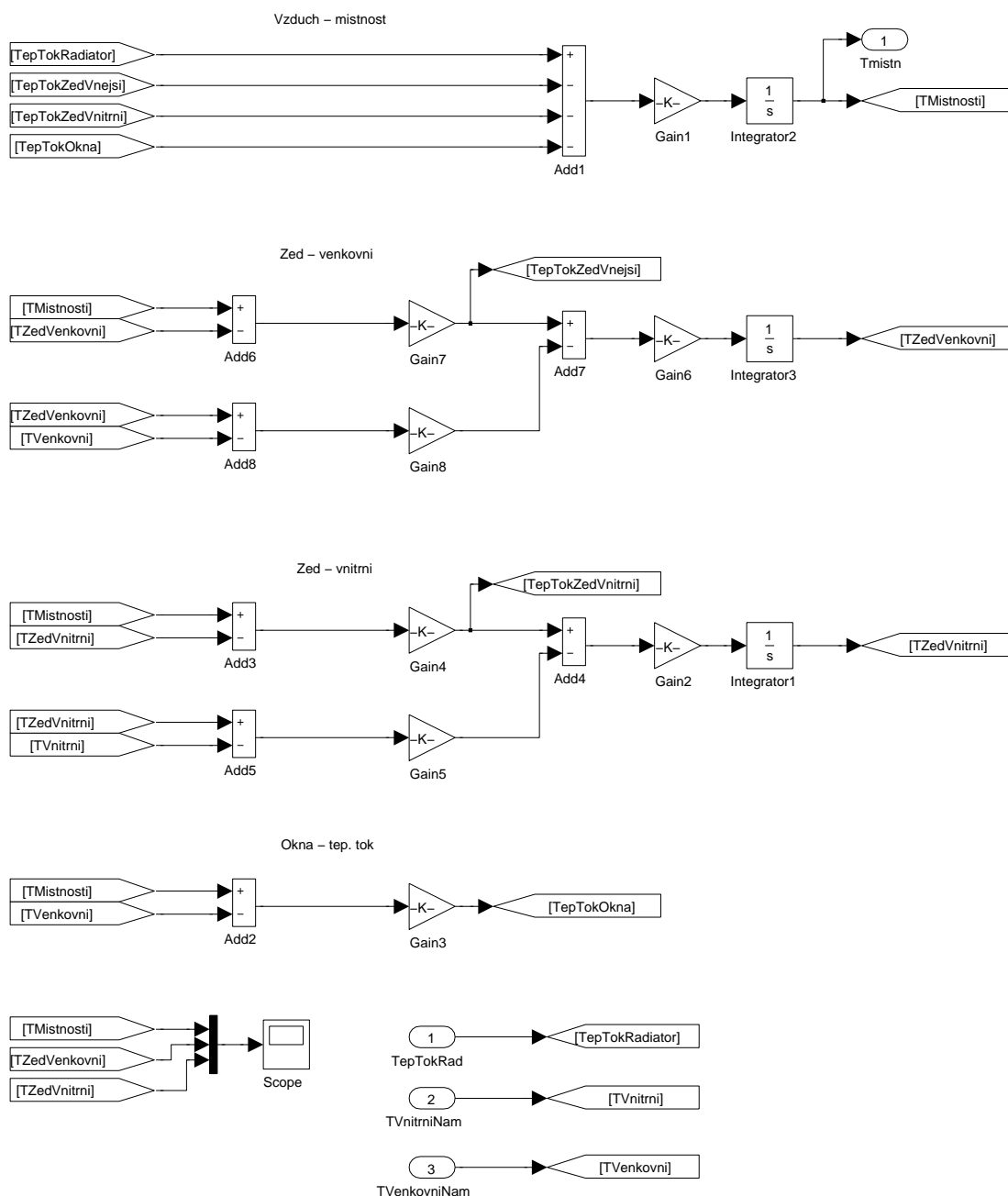
Celková bilanční rovnice modelu místnosti je následující:

$$\frac{dT_{Mistn}}{dt} m_{Mistn} c_{Mistn} = \sum_1^n \Phi(n) = \Phi_{Rad} - \Phi_{Venk_zdi_vnitr} - \Phi_{Vnitr_zdi_vnitr} - \Phi_{Okna}, \quad (45)$$

kde

m_{Mistn}	Celková hmotnost vzduchu v místnosti	$[kg]$
c_{Mistn}	Měrná tepelná kapacita vzduchu	$[J \cdot kg^{-1} K^{-1}]$
T_{Mistn}	Teplota vzduchu v místnosti	$[K]$
Φ_{Rad}	Tepelný tok mezi radiátorem a místností (rovnice 23)	$[W]$
$\Phi_{Venk_zdi_vnitr}$	Tepelný tok mezi vnějšími zdmi a místností (rovnice 39)	$[W]$
$\Phi_{Vnitr_zdi_vnitr}$	Tepelný tok mezi vnitřními zdmi a místností (rovnice 42)	$[W]$
Φ_{Okna}	Tepelný tok mezi okny a místností (rovnice 44)	$[W]$

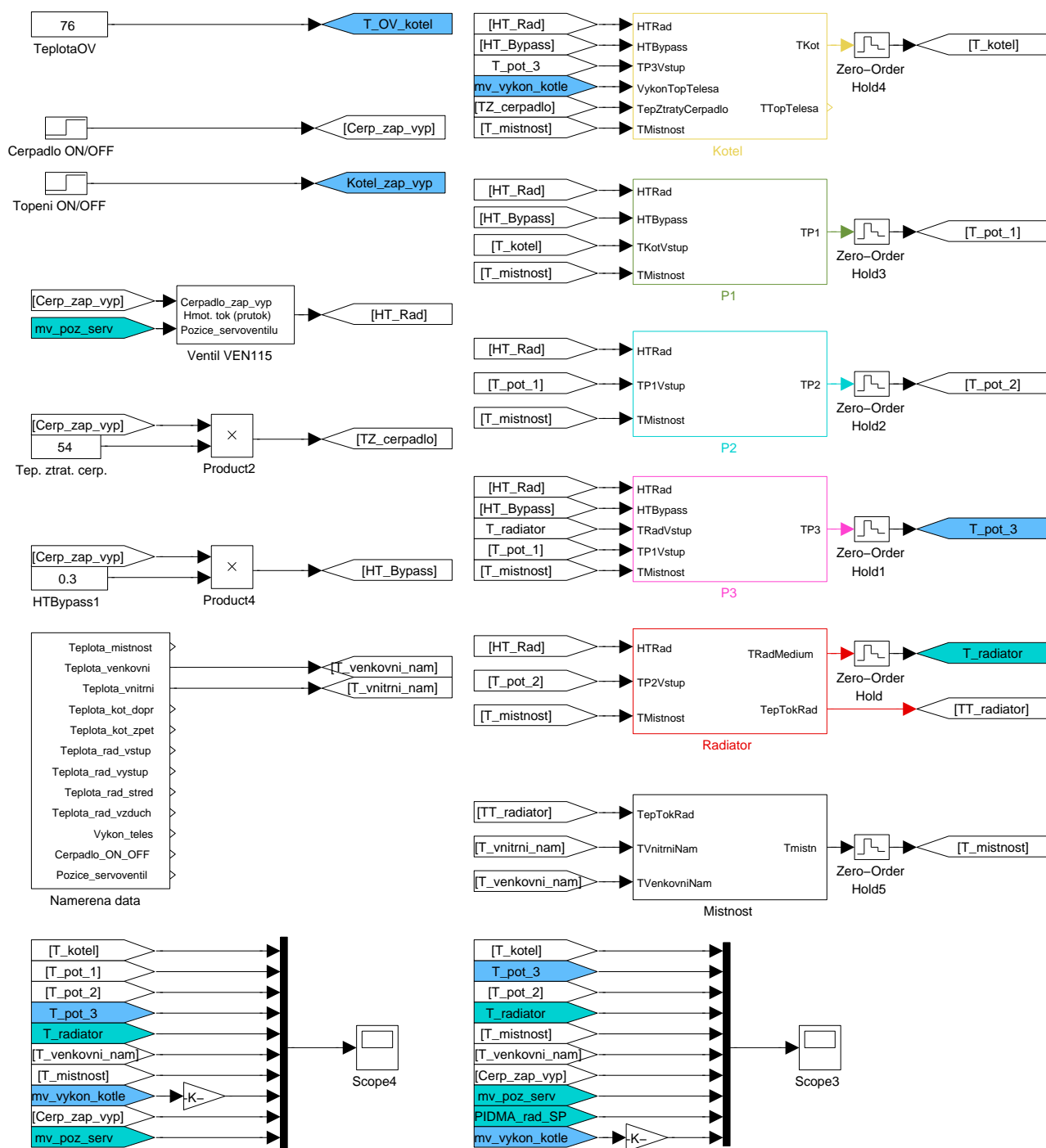
Výsledný model místnosti v programovém prostředí Matlab/Simulink:



Obrázek 36: Model místnosti realizovaný v programovém prostředí Matlab/Simulink

6.8 Matematický model otopné soustavy a model místnosti v programovém prostředí Matlab/Simulink

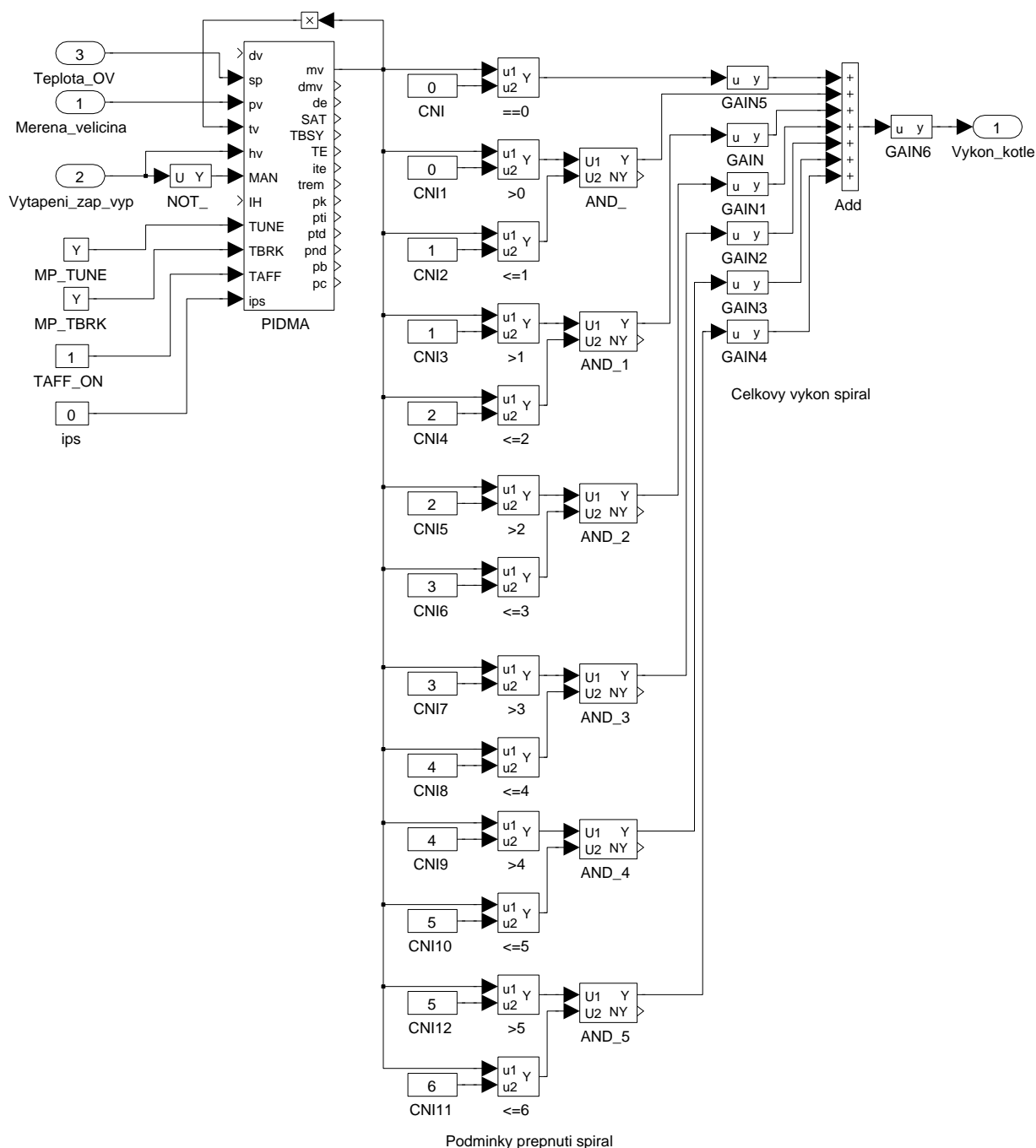
Celkový matematický model otopné soustavy, pomocí kterého jsou hledány parametry regulátorů, je složen z výše popsaných jednotlivých modelů. Tyto modely jsou vnořeny kvůli vyšší přehlednosti do subsystémů *Kotel* (tvořený modelem na obr. 26), *P1*, *P2*, *P3* (tvořené modely na obr. 30,31,32), *Radiator* (tvořený modelem na obr. (obr. 28)), *Ventil VEN115* (tvořený dle obr. 33) a *Mistnost* (tvořena dle obr. 36). Spojení těchto subsystémů jsou realizována pomocí bloků *Goto* a *From*. Výsledný matematický model otopné soustavy v programovém prostředí Matlab/Simulink je na následujícím obrázku:



Obrázek 37: Model otopné soustavy spolu s modelem místnosti realizovaný v programovém prostředí Matlab/Simulink

6.8.1 Regulace dopředné otopné vody v elektrickém kotli

V reálném elektrickém kotli Protherm Ray 6K je vestavěna regulace zajišťující požadovanou hodnotu otopné vody. Model otopné soustavy je touto regulací dopředné vody také doplněn. Regulaci dopředné otopné vody zajišťuje spojitý PID regulátor realizovaný blokem *PIDMA*. Analogový výstup regulátoru, je poté porovnáván komparátory. Na základě výstupů z komparátorů jsou poté spínány jednotlivé topné spirály modulující reálný výkon 0-6 kW, který se poté přivádí na vstup subsystému *Kotel* s označením *mv_vykon_kotle*.



Obrázek 38: Regulace žádané teploty dopředné otopné vody modelu elektrického kotle v programovém prostředí Matlab/Simulink.

6.9 Volba parametrů matematického modelu otopné soustavy a matematického modelu místnosti

V předchozích kapitolách byl uveden postup odvození jednotlivých částí matematického modelu otopné soustavy a matematického modelu místnosti. Výsledné rovnice jednotlivých částí matematického modelu však obsahují velké množství parametrů, které je nutné nastavit.

Za tímto účelem byla naměřena testovací data na laboratorním modelu otopné soustavy a místnosti. Parametry jednotlivých modelů byly poté empiricky nastaveny tak, aby vykazovali nejlepší shodu s naměřenými daty dle kritéria MAE (Mean Absolute Error).

Kritérium MAE je počítáno následovně:

$$MAE = \frac{1}{n} \cdot \sum_{i=1}^n |y(i) - \hat{y}(i)| = \frac{1}{n} \cdot \sum_{i=1}^n |e(i)|, \quad (46)$$

kde $y(i)$ představuje i -tou naměřenou hodnotu reálného systému, $\hat{y}(i)$ je i -tá simulovaná hodnota a $e(i)$ představuje odchylku simulovaných hodnot od reálně naměřených. MAE tedy udává průměrnou odchylku simulovaných hodnot od reálného systému.

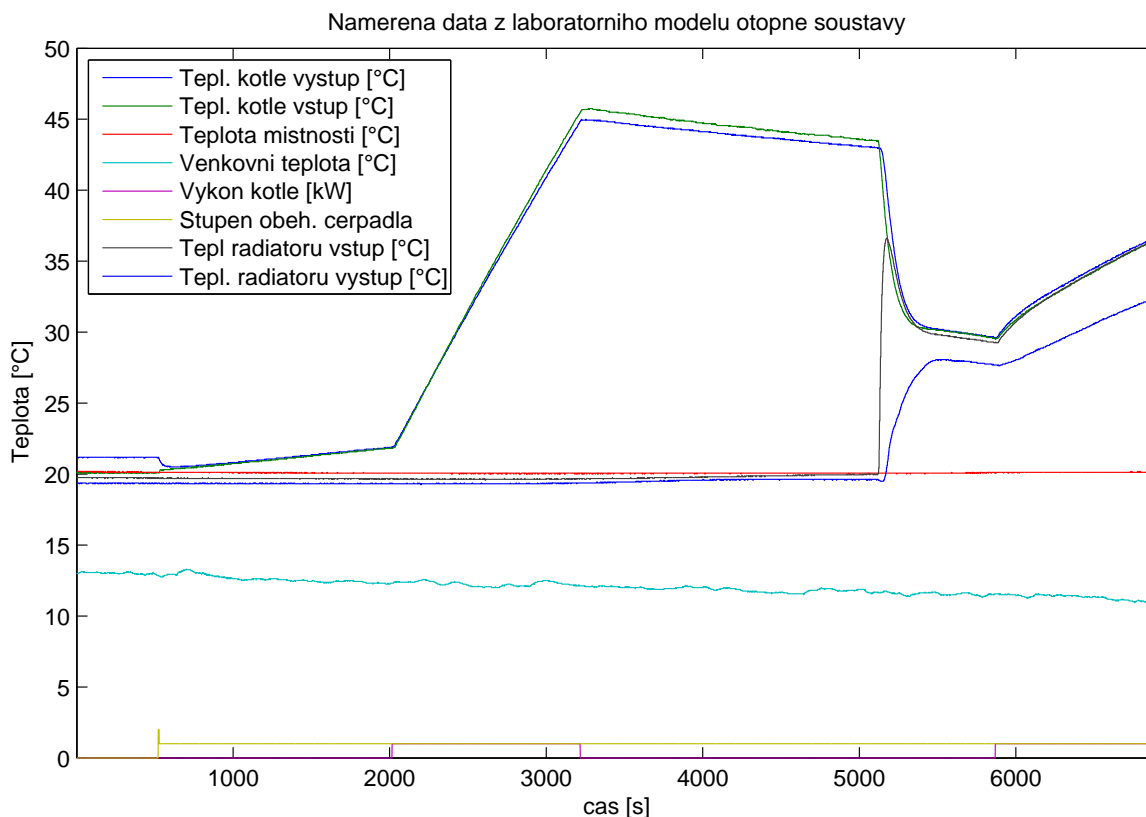
6.9.1 Volba parametrů matematického modelu otopné soustavy

Nejprve bude uveden postup získání parametrů matematického modelu otopné soustavy. Ty jsou nastaveny na základě přímého experimentu s laboratorním modelem otopné soustavy. Naměření těchto dat je však třeba udělat s ohledem na strukturu modelu. Je tedy žádoucí získat reálná data takovým způsobem, aby bylo pokud možno postupně nastavování jednotlivě závislých parametrů modelů.

Z tohoto požadavku vychází následující postup měření, který byl aplikován na laboratorním modelu otopné soustavy:

1. Laboratorní model otopné soustavy se nachází v rovnovážném stavu a jeho teplota je přibližně shodná s teplotou okolí. Následně jsou uzavřeny obě otopná tělesa a zapnuto pouze oběhové čerpadlo. Topné spirály jsou vypnuty. Tím dojde k promíchání vody v uzavřeném okruhu tvořící elektrický kotel, oběhové čerpadlo, potrubí P_1 a potrubí P_3 . Vlivem tepelných ztrát oběhového čerpadla dojde k pozvolnému růstu otopné vody. Z této bodu lze poté získat počáteční podmínky elektrického kotle, potrubí P_1 , potrubí P_3 a velikost tepelné ztráty oběhového čerpadla.
2. Topná tělesa elektrického kotle jsou spolu s oběhovým čerpadlem zapnuta na omezený výkon 1kW. Otopná voda začne růst a po časové prodlevě dojde k opětovnému vypnutí topných těles. Oběhové čerpadlo je stále zapnuté. Z takto naměřených hodnot je možné nastavit prostup tepla z topného tělesa do výměníku elektrického kotle a tepelné ztráty elektrického kotle, potrubí P_1 a potrubí P_3 .
3. Otopné těleso Purmo C33 se zcela otevře, čímž dojde k poklesu otopné vody a nárůstu teploty radiátoru na výstupu a vstupu. Z tohoto průběhu lze poté nastavit parametry potrubí P_2 a parametry otopného tělesa Purmo C33. Otopné těleso Purmo C11 není dále v této diplomové práci využíváno a je během veškerých měření vždy zcela uzavřeno.
4. Topná tělesa v elektrickém kotli jsou opět zapnuta s omezeným výkonem 1kW. Tím dojde ke zvýšení teploty již celé otopné soustavy a lze upravit parametry jednotlivých modelů tvořící otopnou soustavu.

Naměřený výsledný experiment dle předešlého postupu na laboratorním modelu otopné soustavy je zobrazen na následujícím obrázku:



Obrázek 39: Naměřená data laboratorního modelu otopné soustavy.

Z naměřených dat byly empiricky stanoveny parametry celkového matematického modelu otopné soustavy, jejich přehled je zobrazen v tabulce 13, sloupec *Par. 1*.

Elektrický kotel	Par. 1	Par. 2	Jednotky
c_{Voda}	4180	4180	$[J \cdot kg^{-1} K^{-1}]$
c_{Spir}	479	479	$[J \cdot kg^{-1} K^{-1}]$
m_{Kot}	10.2	15	$[kg]$
m_{Spir}	1.5	1.5	$[kg]$
S_{KotZtr}	1.12	1.12	$[m^2]$
S_{Spir}	0.2	0.2	$[m^2]$
U_{KotZtr}	1.786	13.393	$[W \cdot m^{-2} K^{-1}]$
U_{Spir}	320	320	$[W \cdot m^{-2} K^{-1}]$
$K_{KotZtr} = S_{KotZtr} U_{KotZtr}$	2	15	$[W \cdot K^{-1}]$
$K_{Spir} = S_{Spir} U_{Spir}$	64	64	$[W \cdot K^{-1}]$
K_{Cerp}	54	54	$[W]$
Otopné těleso	Par. 1	Par. 2	Jednotky
c_{Voda}	4180	4180	$[J \cdot kg^{-1} K^{-1}]$
c_{Plech}	469	469	$[J \cdot kg^{-1} K^{-1}]$
m_{RadObj}	10.4	8	$[kg]$
$m_{RadPlech}$	44.7	44.7	$[kg]$
S_{Rad}	2.16	2.16	$[m^2]$
U_{Rad}	8.3	18.519	$[W \cdot m^{-2} K^{-1}]$
$K_{Rad} = S_{Rad} U_{Rad}$	18	40	$[W \cdot K^{-1}]$
Potrubí Pot_{P_1}	Par. 1	Par. 2	Jednotky
c_{Voda}	4180	4180	$[J \cdot kg^{-1} K^{-1}]$
$m_{Pot_{P_1}}$	0.9	0.56	$[kg]$

$S_{Ztr}^{(P_1)}$	1	1		$[m^2]$
$U_{Ztr}^{(P_1)}$	1	1.5		$[W \cdot m^{-2}K^{-1}]$
$K_{Ztr}^{(P_1)} = S_{Ztr}^{(P_1)}U_{Ztr}^{(P_1)}$	1	1.5		$[W \cdot K^{-1}]$
Potrubí Pot_P_2	Par. 1	Par. 2		Jednotky
c_{Voda}	4180	4180		$[J \cdot kg^{-1}K^{-1}]$
$m_{Pot_P_2}$	2	0.64		$[kg]$
$S_{Ztr}^{(P_2)}$	2	0.48		$[m^2]$
$U_{Ztr}^{(P_2)}$	2	1.875		$[W \cdot m^{-2}K^{-1}]$
$K_{Ztr}^{(P_2)} = S_{Ztr}^{(P_2)}U_{Ztr}^{(P_2)}$	4	0.9		$[W \cdot K^{-1}]$
Potrubí Pot_P_3	Par. 1	Par. 2		Jednotky
c_{Voda}	4180	4180		$[J \cdot kg^{-1}K^{-1}]$
$m_{Pot_P_3}$	0.4813	0.6		$[kg]$
$S_{Ztr}^{(P_3)}$	0.5	0.5		$[m^2]$
$U_{Ztr}^{(P_3)}$	3	3		$[W \cdot m^{-2}K^{-1}]$
$K_{Ztr}^{(P_3)} = S_{Ztr}^{(P_3)}U_{Ztr}^{(P_3)}$	1.5	1.5		$[W \cdot K^{-1}]$
Počáteční podmínky	Par. 1	Par. 2	Par. 3	Jednotky
T_{kotPoc}	20.3	78.13	34.5	$[^{\circ}C]$
T_{radPoc}	19.31	26	23.2	$[^{\circ}C]$
T_{P_1Poc}	20.3	71.13	20.3	$[^{\circ}C]$
T_{P_2Poc}	19.75	26	24.12	$[^{\circ}C]$
T_{P_3Poc}	20.13	76.19	26	$[^{\circ}C]$

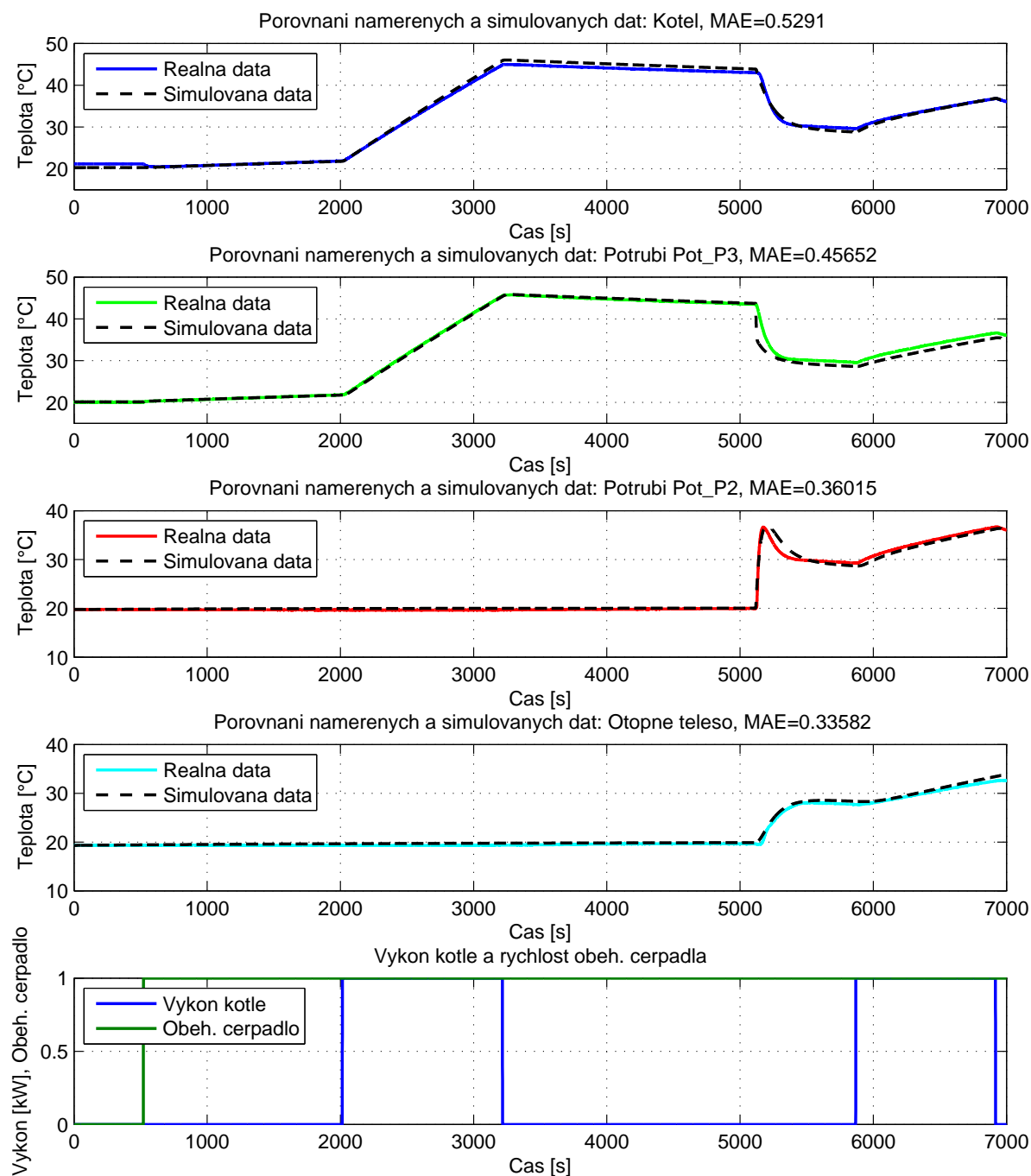
Tabulka 13: Parametry matematického modelu otopné soustavy

Pomocí parametrů $Par.1$ v tabulce 13 byla provedena simulace za účelem zjištění shody takto nastavených parametrů s odměřenými daty na laboratorním modelu otopné soustavy. Výsledek simulace je zobrazen na obrázku 40. Výsledky jednotlivých MAE kritérií matematického modelu otopné soustavy vyšly následovně:

$$\begin{aligned}
 \text{Elektrický kotel:} & \quad MAE = 0.5291 [^{\circ}C] \\
 \text{Otopné těleso:} & \quad MAE = 0.33582 [^{\circ}C] \\
 \text{Potrubí } Pot_P2: & \quad MAE = 0.36015 [^{\circ}C] \\
 \text{Potrubí } Pot_P3: & \quad MAE = 0.45652 [^{\circ}C]
 \end{aligned}$$

Tabulka 14: Výsledná kritéria jednotlivých částí matematického modelu otopné soustavy s nastavenými parametry z tabulky 13, $Par. 1$

Porovnání průběhů simulací částí matematického modelu otopné soustavy spolu s odměřenými průběhy na laboratorním modelu otopné soustavy je zobrazeno na následujícím obrázku:

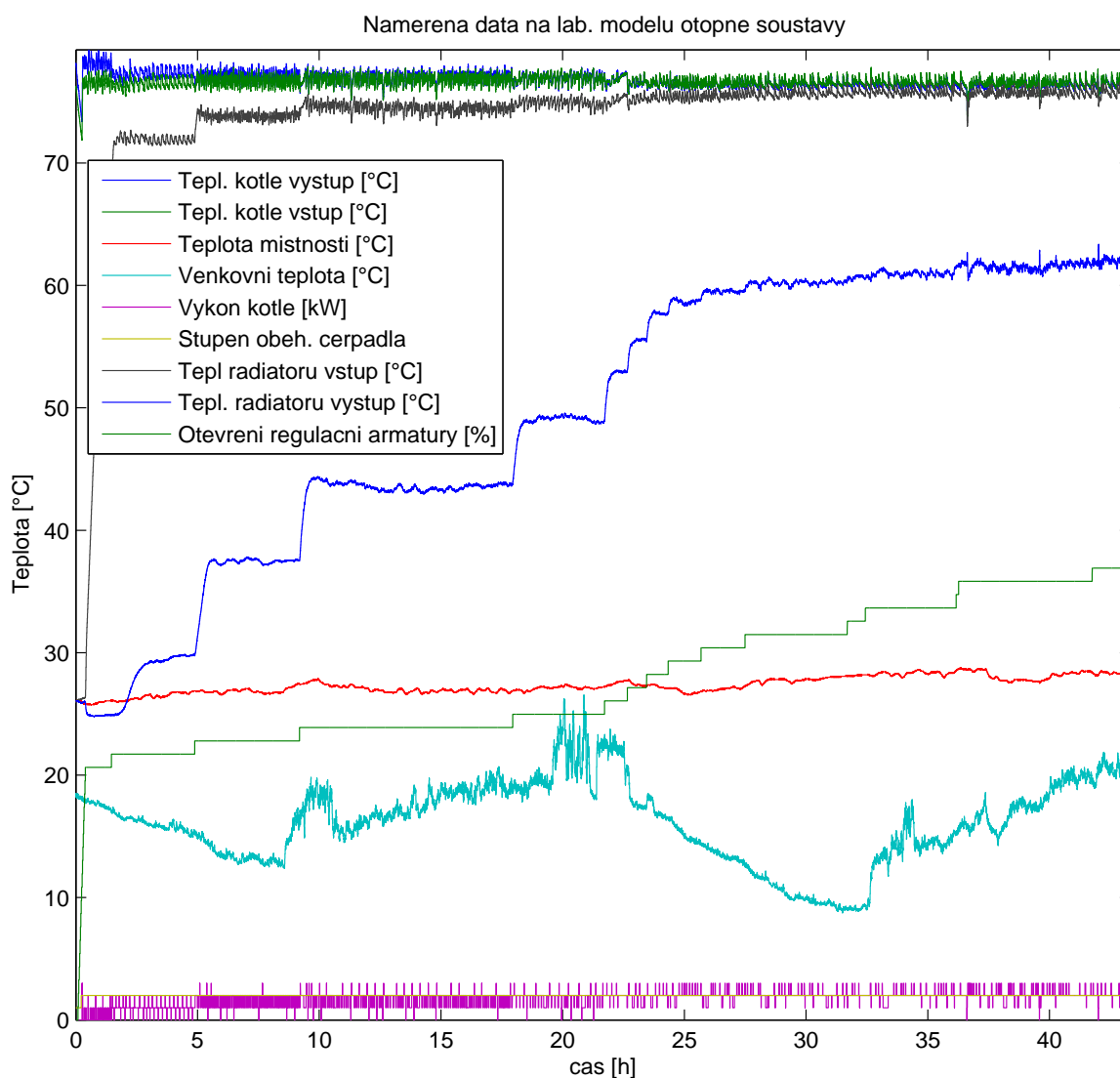


Obrázek 40: Porovnání výsledků matematického modelu s parametry (tab. 13, *Par.1*) a reálně naměřenými daty

Z grafu a výsledků jednotlivých kritérií v tabulce 14 je patrná poměrně dobrá shoda matematického modelu otopné soustavy s laboratorním modelem.

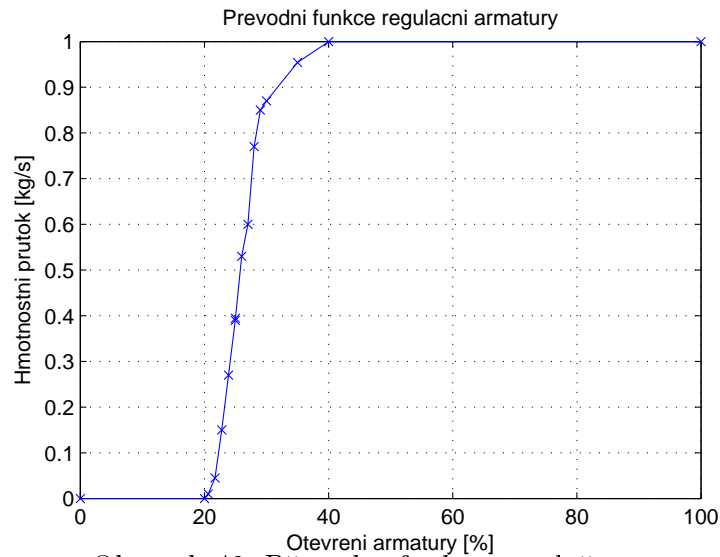
Vzhledem k absenci průtokoměru v otopné soustavě, nelze určit převodní funkci regulační armatury udávající závislost otevření armatury a hmotnostního průtoku. Tuto funkci lze tedy stanovit pouze empiricky na základě ustálené vstupní a výstupní teploty otopného tělesa Purmo C33. Bohužel z výše naměřených dat lze získat pouze dva body této funkce, neboť po dobu experimentu se regulační armatura nacházela pouze ve stavech zcela uzavřeno a zcela otevřeno.

Proto byl naměřen další experiment na reálném modelu otopné soustavy, který se soustředí na získání převodní funkce regulační armatury. Experiment vychází z postupného otevírání regulační armatury, která je osazena elektrickým pohonem a vyčkáváním na ustálené vstupní a výstupní teploty otopného tělesa. Z takto odměřených odezev lze již empiricky získat převodní charakteristiku armatury a dále lze doladit parametry matematického modelu otopné soustavy. Nevýhodou tohoto postupu je však velká časová náročnost celého měření (více než 40 hodin). Celkový průběh měření je zobrazen na následujícím obrázku:



Obrázek 41: Přechodová charakteristika teplot otopného tělesa v závislosti na otevření regulační armatury

Převodní funkce otevření regulační armatury na hmotnostním průtoku byla empiricky zvolena tak, aby se vstupní a výstupní teplota modelu topného tělesa co nejvíce shodovala s naměřenými daty. Přitom však části matematického modelu otopné soustavy vykazovaly příliš velkou odchylku od dat naměřených na laboratorním modelu otopné soustavy. Bylo tedy nutné spolu empirickým získáváním převodní funkce regulační armatury znovu upravit parametry jednotlivých částí matematického modelu otopné soustavy tak, aby vykazovaná odchylka byla již přijatelná. Nové parametry matematického modelu otopné soustavy byly zapsány do tabulky 13, *Par.2*. Výsledná převodní funkce regulační armatury je zobrazena na následujícím obrázku:



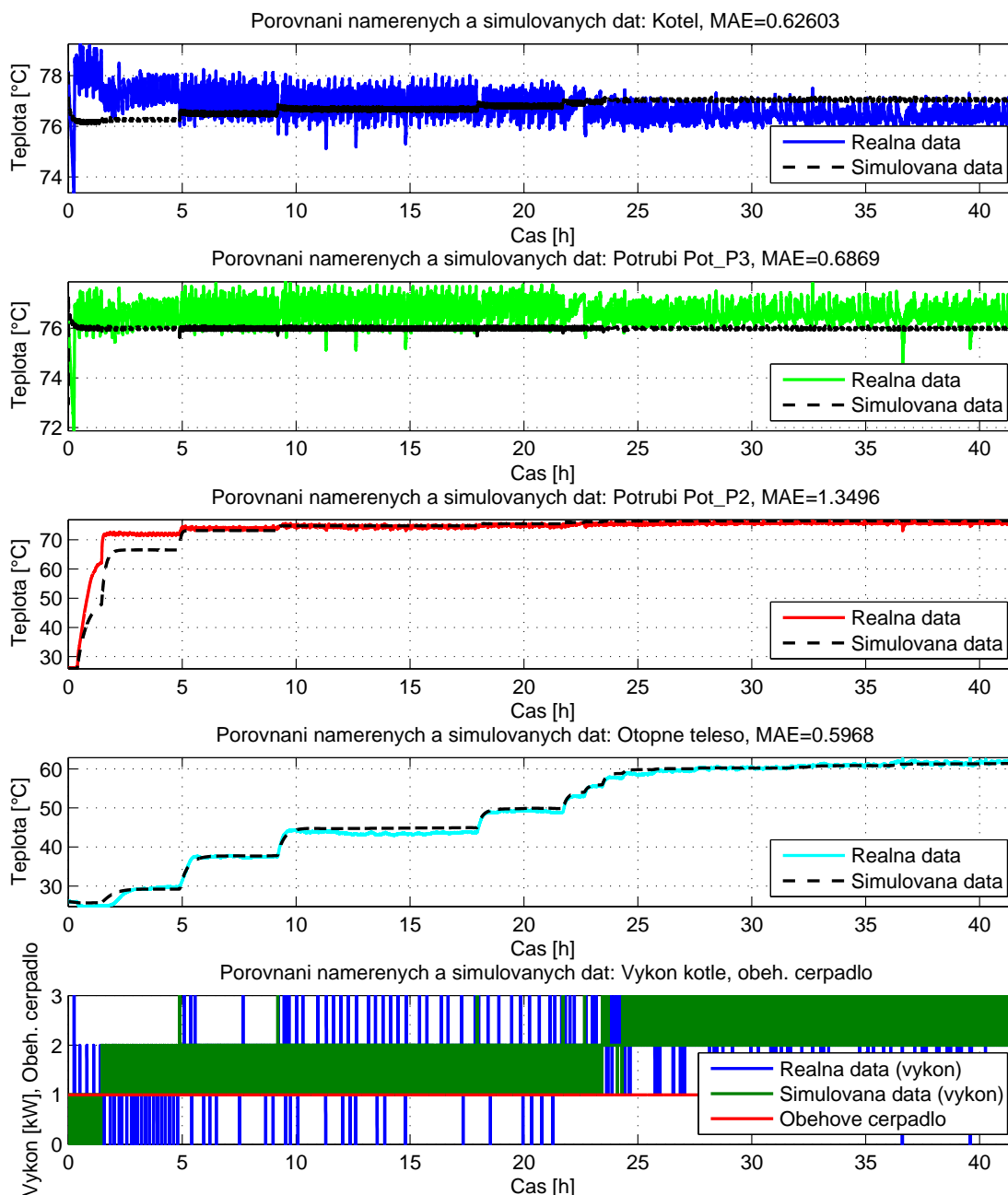
Obrázek 42: Převodní funkce regulační armatury

Po empirickém určení převodní funkce regulační armatury je nyní možné určit shodu matematického modelu otopné soustavy na naměřených datech zobrazených na obrázku 41. Parametry matematického modelu byly nastaveny dle tabulky 13, *Par.2*. Převodní funkce byla zvolena dle obrázku 42. Výsledek srovnání matematického modelu otopné soustavy spolu s laboratorním modelem otopné soustavy je zobrazen na obrázku 43.

Výsledky jednotlivých MAE kritérií matematického modelu otopné soustavy shrnuje následující tabulka:

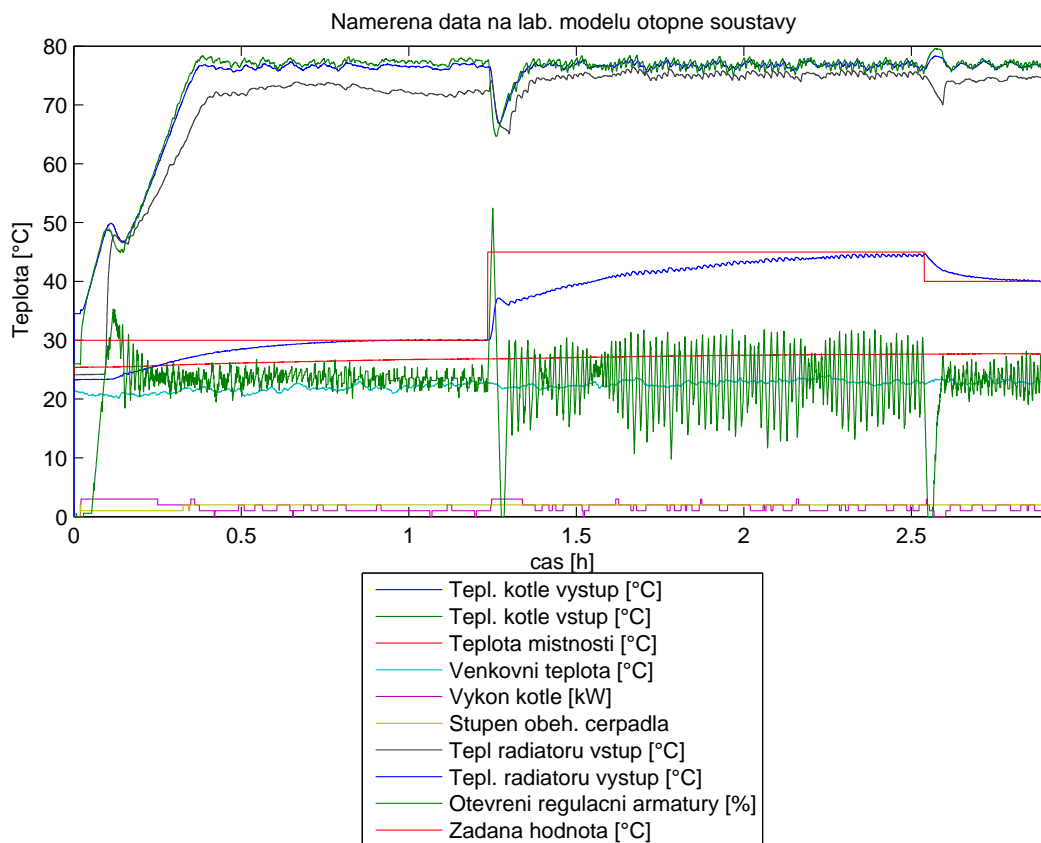
Elektrický kotel:	$MAE = 0.62603 [^{\circ}C]$
Otopné těleso:	$MAE = 0.6869 [^{\circ}C]$
Potrubí <i>Pot_P2</i> :	$MAE = 1.3496 [^{\circ}C]$
Potrubí <i>Pot_P3</i> :	$MAE = 0.5968 [^{\circ}C]$

Tabulka 15: Výsledná kritéria jednotlivých částí matematického modelu otopné soustavy s nastavenými parametry z tabulky 13, *Par. 2*



Obrázek 43: Porovnání výsledků matematického modelu s parametry (tab. 13, *Par.2*), převodní funkcí dle obr. 42 a reálně naměřenými daty

Po předchozím nastavení parametrů matematického modelu otopné soustavy a převodní funkce regulační armatury, byl naměřen poslední experiment na laboratorním modelu otopné soustavy, za účelem chování matematického modelu otopné soustavy a převodní funkce regulační armatury s přítomnou regulací. Výstupní teplota otopného tělesa byla totiž pomocí PID regulátoru postupně regulována na žádané hodnoty 30°C , 45°C a 40°C . Výstup PID regulátoru byl dále doplněn krokovým regulátorem. Výsledek tohoto měření na laboratorním modelu otopné soustavy je zobrazen na následujícím obrázku:



Obrázek 44: Experiment regulace výstupu topného tělesa.

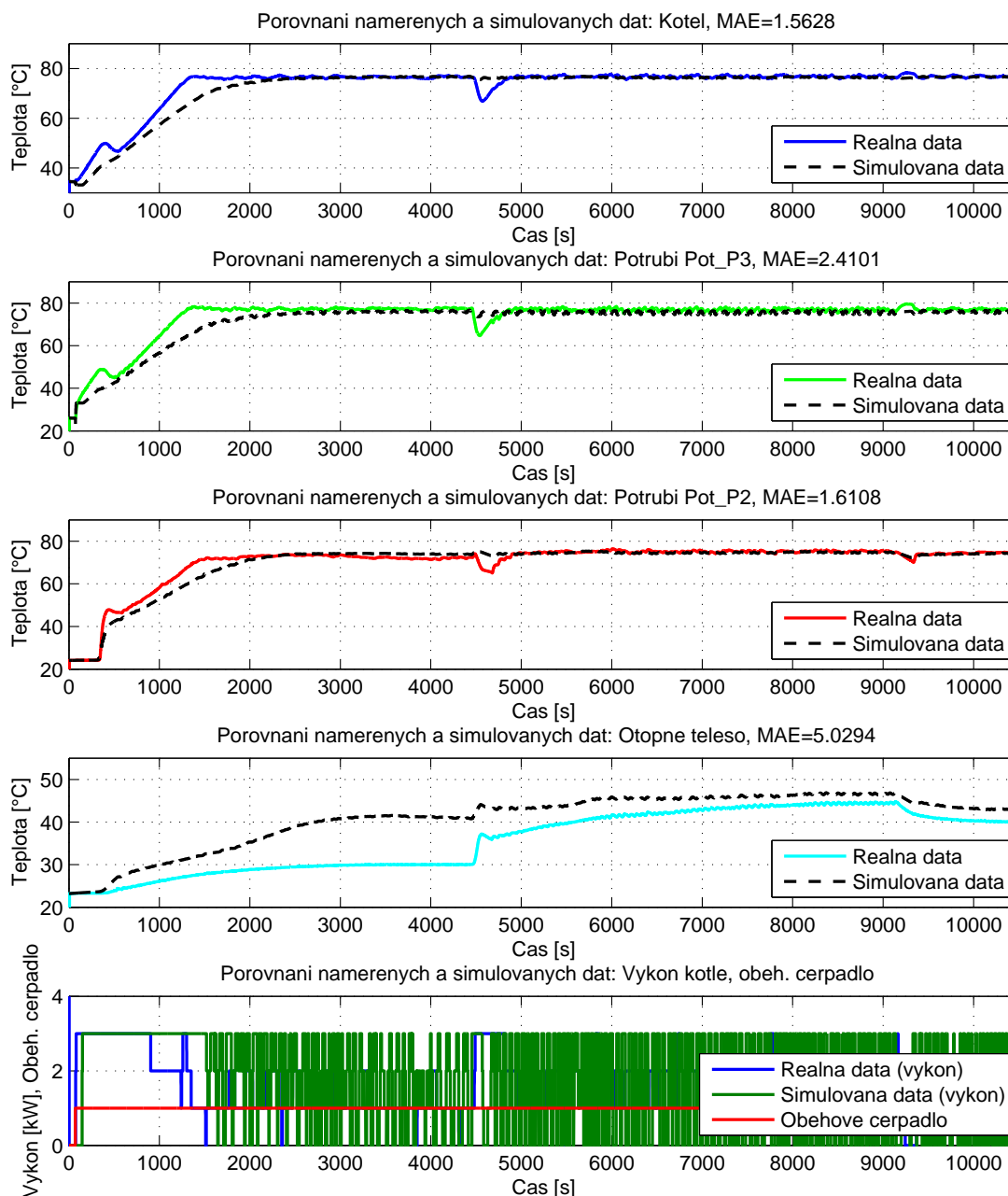
Naměřený výstup z krokového regulátoru v laboratorním modelu otopné soustavy byl poté přiveden na vstup převodní funkce regulační armatury v matematickém modelu otopné soustavy. Tím bylo zajištěné shodné otevírání regulační armatury v matematickém modelu otopné soustavy a laboratorním modelu otopné soustavy. Parametry modelu otopné soustavy zůstaly nezměněny a jsou uvedeny v tabulce 13, *Par.2*. Počáteční podmínky simulace byly zvoleny dle stejné tabulky v řádku *Počáteční podmínky* a sloupci *Par.3*. Výstupem simulace byla posuzována celková shoda a dynamika matematického modelu otopné soustavy s laboratorním modelem otopné soustavy. Výsledek simulace je zobrazen na obrázku 45.

Výsledky jednotlivých MAE kritérií matematického modelu otopné soustavy s nastavenými parametry z tabulky 13, *Par. 2* a zvolenými vstupními daty dle obrázku 44, vyšly následovně:

Elektrický kotel: $MAE = 1.5628 [^{\circ}C]$
 Otopné těleso: $MAE = 5.0294 [^{\circ}C]$
 Potrubí *Pot_P2*: $MAE = 1.6108 [^{\circ}C]$
 Potrubí *Pot_P3*: $MAE = 2.4101 [^{\circ}C]$

Tabulka 16: Výsledná kritéria jednotlivých částí matematického modelu otopné soustavy s nastavenými parametry z tabulky 13, *Par. 2*. Vstupní data dle obr. 44

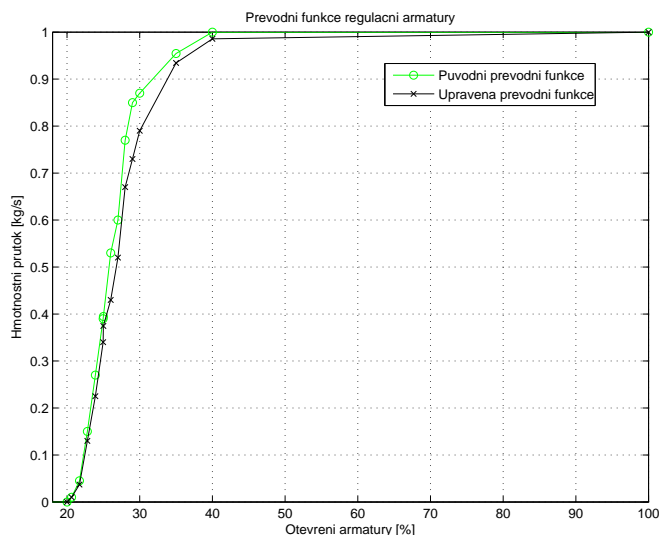
Z výsledku simulace zobrazené na obrázku 45 je patrná velká odchylka mezi matematickým modelem otopného tělesa a laboratorním otopným tělesem. Průměrná odchylka teploty matematického modelu od reálného modelu je více než $5^{\circ}C$, což je zcela nedostačující. Za touto chybou stojí jednak empirické nastavení regulační armatury, kterou



Obrázek 45: Porovnání simulace matematického modelu otopné soustavy s naměřenými daty z laboratorního modelu otopné soustavy se shodně otevřenou regulační armaturou. Parametry matematického modelu OS (tab. 13, *Par.2*), převodní funkce dle obr. 42.

bohužel nelze, kvůli absenci průtokoměru jinak než empiricky nastavit a také otevření regulační armatury regulátorem okolo počátku akčního působení. Zbylé matematické modely vykazují přijatelnou chybu. Celková dynamika veškerých matematických modelů se věrně blíží k reálnému modelu otopné soustavy.

Posledním krokem, který může vylepšit předešlou nedostatečnou shodu matematického modelu topného tělesa s reálným modelem topného tělesa je úprava převodní funkce regulační armatury. Porovnání staré a nové převodní funkce je zobrazeno na obrázku 46.



Obrázek 46: Původní a upravená převodní funkce regulační armatury VEN115

Výsledek simulace s takto pozměněnou převodní funkcí regulační armatury je zobrazen na obrázku 47.

Kritéria MAE pro jednotlivé části modelu otopné soustavy s nově nastavenou převodní funkcí regulační armatury jsou následující:

Elektrický kotel: $MAE = 1.4878 [^{\circ}C]$

Otopné těleso: $MAE = 3.5148 [^{\circ}C]$

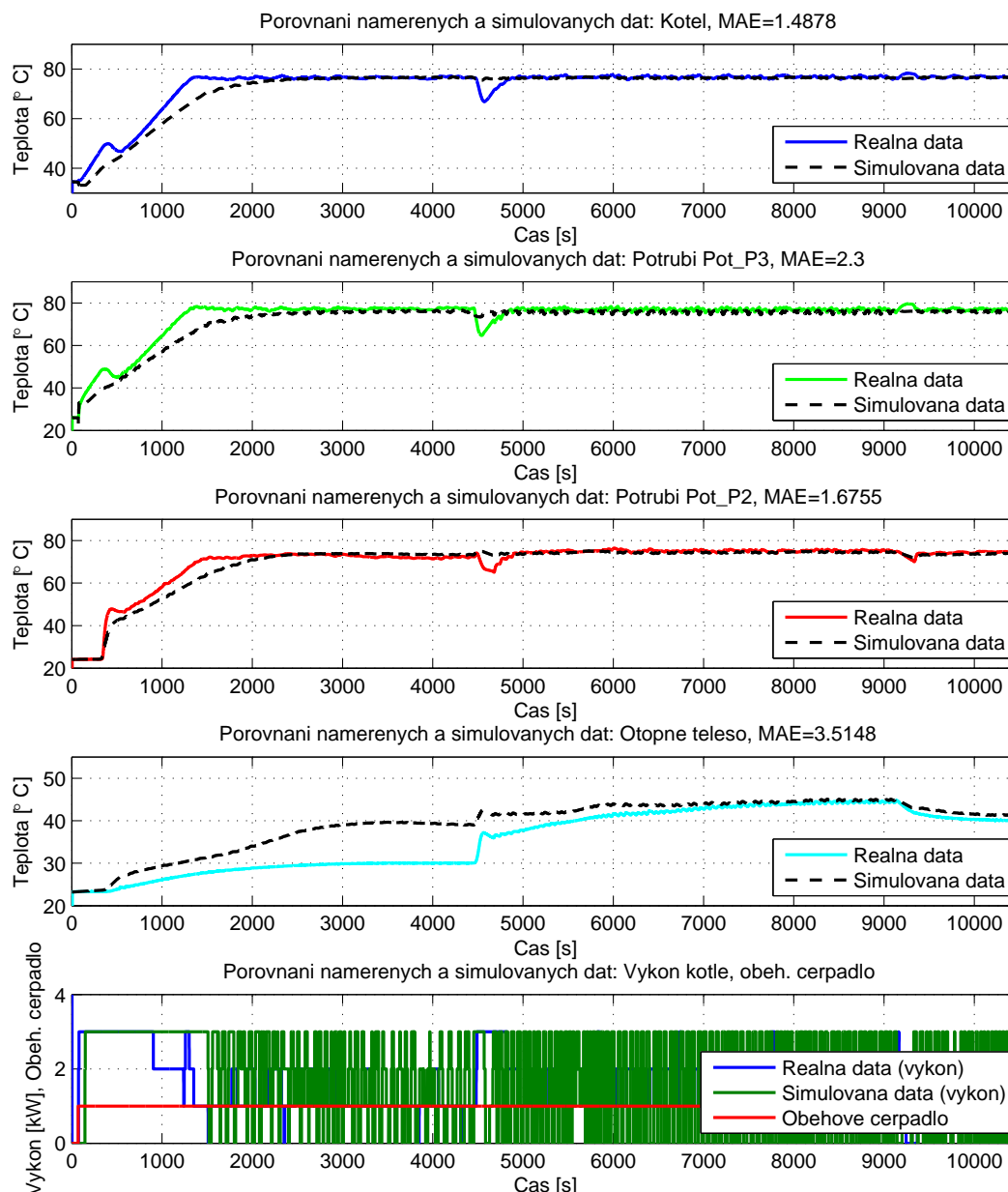
Potrubí *Pot_P2*: $MAE = 1.6755 [^{\circ}C]$

Potrubí *Pot_P3*: $MAE = 2.3 [^{\circ}C]$

Tabulka 17: Výsledná kritéria jednotlivých částí matematického modelu otopné soustavy s nastavenými parametry z tabulky 13, *Par. 2*. Vstupní data dle obr. 44 a nově zvolenou převodní funkcí

V porovnání s předchozími výsledky jednotlivých kritérií došlo k poklesu kritéria otopného tělesa z hodnoty $MAE = 5.0294$ na hodnotu $MAE = 3.5148$. Převážná část velikosti této chyby je stále způsobena otevíráním regulační armatury regulátorem okolo počátku akčního působení, neboť v dalším průběhu se matematický model již věrně přibližuje k reálnému modelu otopného tělesa.

Získané parametry matematického modelu otopné soustavy dané tabulkou 13, sloupec *Par. 2* a upravenou převodní funkcí regulační armatury VEN115 zobrazenou na obrázku 46 jsou již konečné a dále již neměněny.



Obrázek 47: Porovnání výsledků matematického modelu a reálného modelu se shodně otevřenou regulační armaturou. Parametry matem. modelu (tab. 13, *Par.2*), upravená převodní funkce dle obr. 46

6.9.2 Volba parametrů matematického modelu místnosti

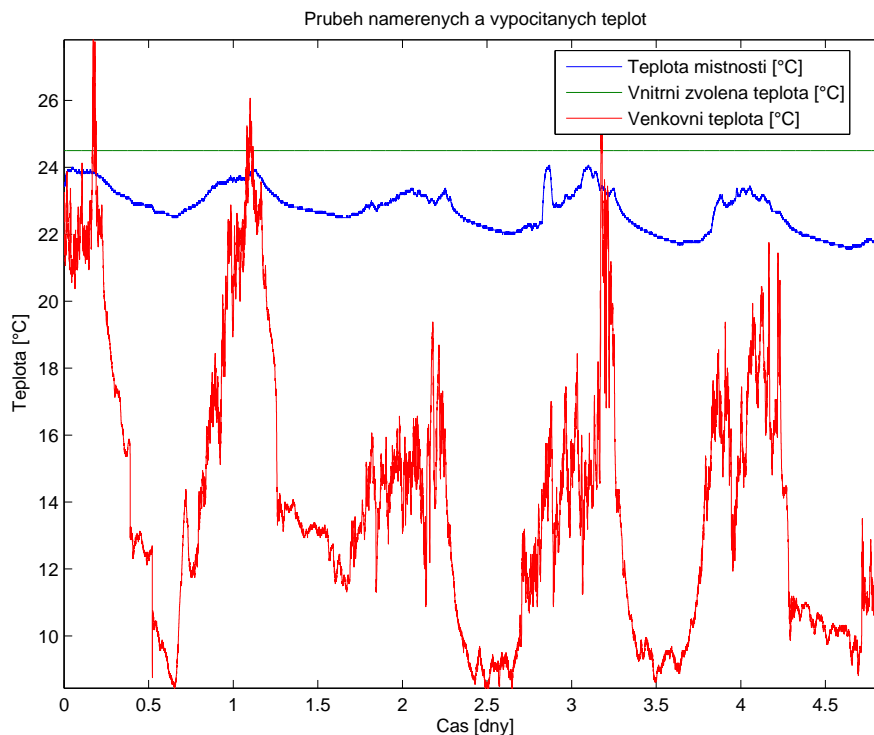
Parametry místnosti byly voleny obdobně jako parametry otopné soustavy. Pomocí experimentálně naměřených dat z reálné místnosti jsou empiricky voleny jednotlivé parametry místnosti tak, aby průměrná odchylka modelu a reálnými daty byla co nejmenší, tedy aby kritérium MAE dosahovalo co nejmenších hodnot.

Teplota místnosti a venkovní teplota jsou měřeny pomocí inteligentních teploměrů s označením DS18B20 (viz. kapitola 4.6). Teploměr pro měření teploty místnosti, jak již bylo uvedeno v kapitole 4.9, je umístěn 1.5m nad podlahou ve válcovitém plastovém pouzdru. Teploměr měřící venkovní teplotu je umístěn 10cm od venkovní zdi. Z matematického odvození modelu vnitřní zdi je patrné, že tepelný tok je ovlivňován jednak teplotou vytápěné místnosti UL511 ale také teplotou vzduchu v přilehlé místnosti a chodbě. Proto je třeba dále stanovit tuto vnitřní teplotu. Vnitřní teplota však není měřena, proto se empiricky stanovuje na základě teploty vytápěné místnosti UL511 na počátku měření bez zapnutého

vytápění.

Nastavení parametrů modelu místnosti je realizováno ve dvou etapách. Prvotní nastavení parametrů modelu místnosti bylo realizováno na základě vývoje vnitřní a venkovní teploty bez zapnutého vytápění místnosti UL511. Druhotní fáze úpravy parametrů se již zaměřila na vývoj teploty místnosti UL511 a venkovní teploty, ale již se zapnutým vytápěním této místnosti.

Vývoj teploty místnosti UL511 společně s měřenou venkovní teplotou je zobrazen na obrázku 48. Měření probíhalo po dobu téměř 5 dnů.



Obrázek 48: Naměřený vývoj teploty místnosti UL511, venkovní teploty a zvolené vnitřní teploty

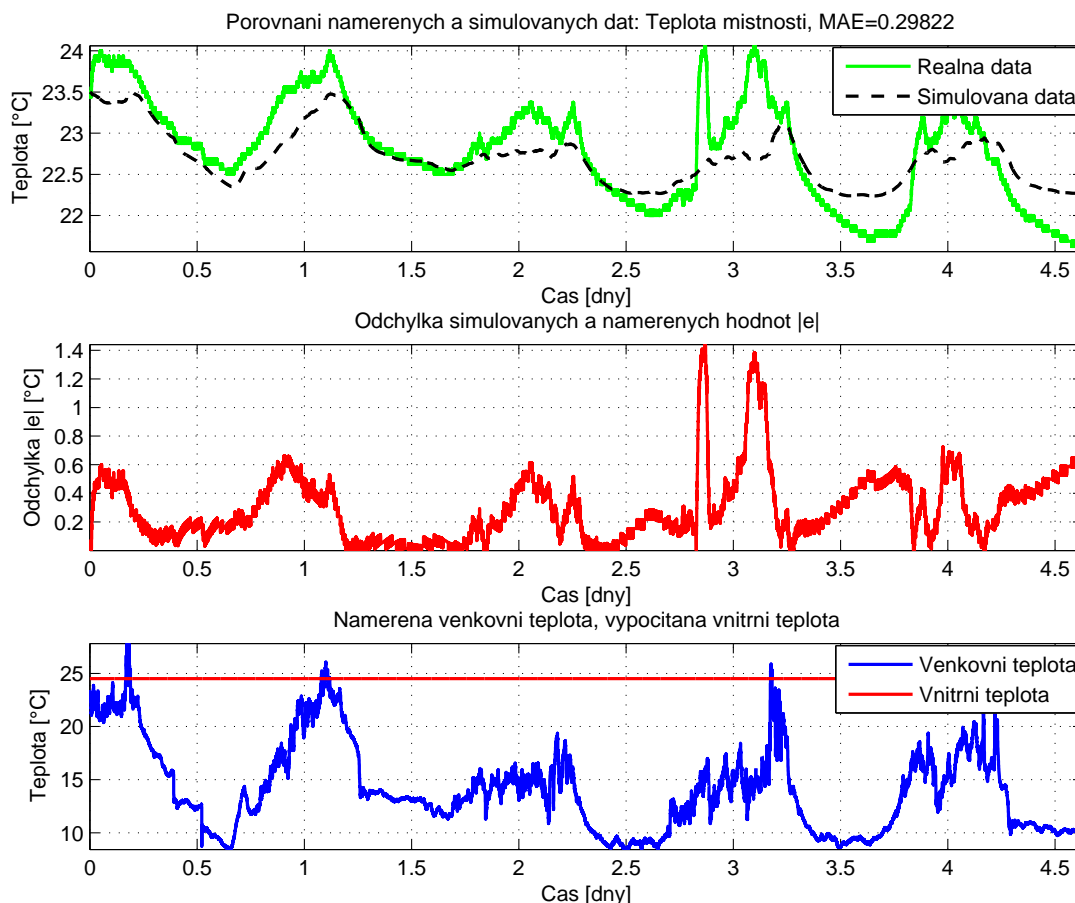
Z předešlého vývoje byly prvotně nastaveny následující parametry uvedené v následující tabulce 18, sloupci *Par.1.*:

Vnější zed'	Par. 1	Par. 2	Jednotky
c_{Venk_zdi}	2000	2000	$[J \cdot kg^{-1}K^{-1}]$
m_{Venk_zdi}	18559	18559	$[kg]$
S_{Venk_zdi}	21.3	21.3	$[m^2]$
$UVnitr_Venk_zdi$	2.385	4.561	$[W \cdot m^{-2}K^{-1}]$
$UVnej_Venk_zdi$	2.385	4.561	$[W \cdot m^{-2}K^{-1}]$
Vnitřní zed'	Par. 1	Par. 2	Jednotky
c_{Vnitr_zdi}	2000	2000	$[J \cdot kg^{-1}K^{-1}]$
m_{Vnitr_zdi}	18559	4180	$[kg]$
S_{Vnitr_zdi}	47.5	47.5	$[m^2]$
$UVnitr_Vnitr_zdi$	3.846	15.79	$[W \cdot m^{-2}K^{-1}]$
$UVnej_Vnitr_zdi$	3.846	15.79	$[W \cdot m^{-2}K^{-1}]$
Okna	Par. 1	Par. 2	Jednotky
S_{Okna}	7.8154	7.8154	$[m^2]$
R_{Okna}	0.4167	0.4167	$[m^2 \cdot K \cdot W^{-1}]$
U_{Okna}	2.6	2.4	$[W \cdot m^{-2}K^{-1}]$

$K_{Okna} = S_{Okna}U_{Okna}$	20.32	18.757	$[W \cdot K^{-1}]$
Vzduch v místnosti	Par. 1	Par. 2	Jednotky
$V_{místn}$	158.3793	158.3793	$[m^3]$
ρ_{vzduch}	1.2047	1.2047	$[kg \cdot m^{-3}]$
$m_{vzduch_{místn}}$	188.9043	188.9043	$[kg]$
$c_{vzduch_{místn}}$	1010	1010	$[J \cdot kg^{-1} \cdot K^{-1}]$
Počáteční podmínky	Par. 1	Par. 2	Jednotky
$T_{vzduchMístnPoc}$	23.5	25.31	$[^{\circ}C]$
$T_{vnitrZedPoc}$	23.5	25.31	$[^{\circ}C]$
$T_{vnejZedPoc}$	23.5	25.31	$[^{\circ}C]$

Tabulka 18: Parametry matematického modelu místnosti

Výsledek simulace matematického modelu místnosti s nastavenými parametry a počátečními podmínkami dle tabulky 18, sloupce *Par.1* je zobrazen na následujícím obrázku:

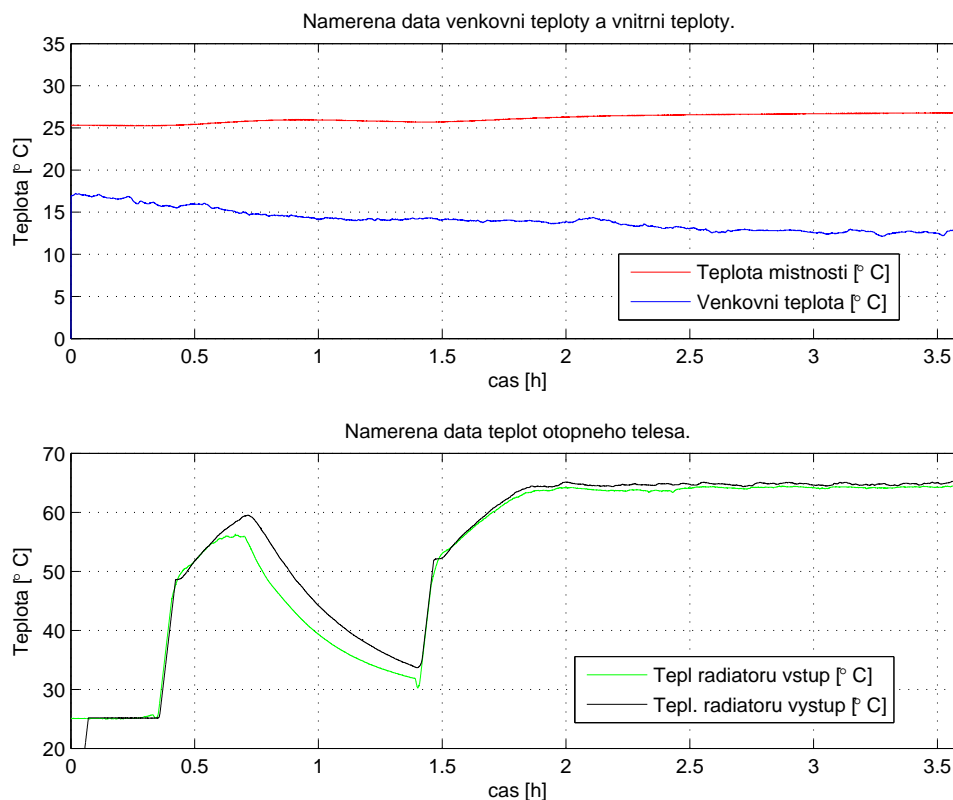


Obrázek 49: Srovnání simulace modelu místnosti s reálně naměřenými daty.

Z výsledků simulace na obrázku 49 je patrná ne příliš přesná shoda modelu místnosti s reálnými daty. Ta může být způsobena jednak samotným způsobem jednotlivých částí matematického modelu místnosti, ve kterém se předpokládá stacionární vedení tepla, které je ale ve skutečnosti nestacionární. Dále může být způsobena neznalostí použitého materiálu jednotlivých zdí a také chybějícím měřením teplot na vnějších stranách vnitřní zdi. Chybu mohou také ovlivňovat zanedbané části modelu místnosti, kterými jsou podlaha a strop. Přesto se dynamika modelu místnosti věrně přibližuje skutečné místnosti UL511. Průměrná odchylka matematického modelu místnosti od reálně naměřené teploty místnosti vyšla $MAE = 0.29822[^{\circ}C]$.

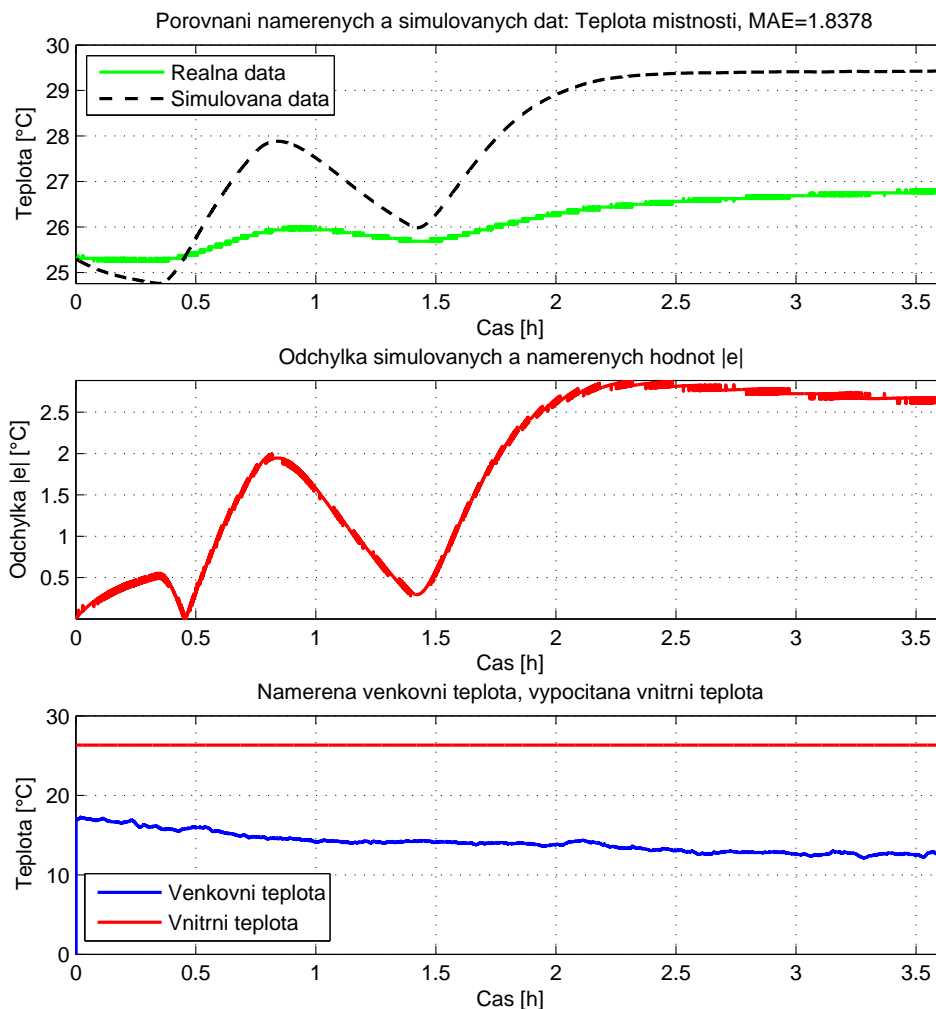
Za povšimnutí stojí krátkodobé ovlivnění čidla teploty místnosti, které nastalo časovým úseku mezi 2.5 – 3 dnem. Z grafu je patrný rychlý vzrůst a následným poklesem teploty místnosti. K tomuto jevu došlo přímým ovlivněním čidla teploty místnosti externím zdrojem tepla, kterým byl zřejmě notebook, umístěný na stole pod čidlem teploty. Je patrné, že chybu nemohlo způsobit oslnění čidla teploty, neboť venkovní čidlo teploty tento výkyv nezaznamenalo.

Model místnosti je nyní prvotně nastaven, avšak je nutné ověřit chování tohoto modelu, pokud je místnosti vytápěna. Za tímto účelem byla naměřena následující data teploty místnosti spolu s teplotou otopného tělesa Purmo C33. Otopné těleso Purmo C11 je po celou dobu měření uzavřeno. Nově naměřená data jsou zobrazena na obrázku:



Obrázek 50: Naměřený vývoj teplot ve vytápěné místnosti pomocí otopného tělesa Purmo C33.

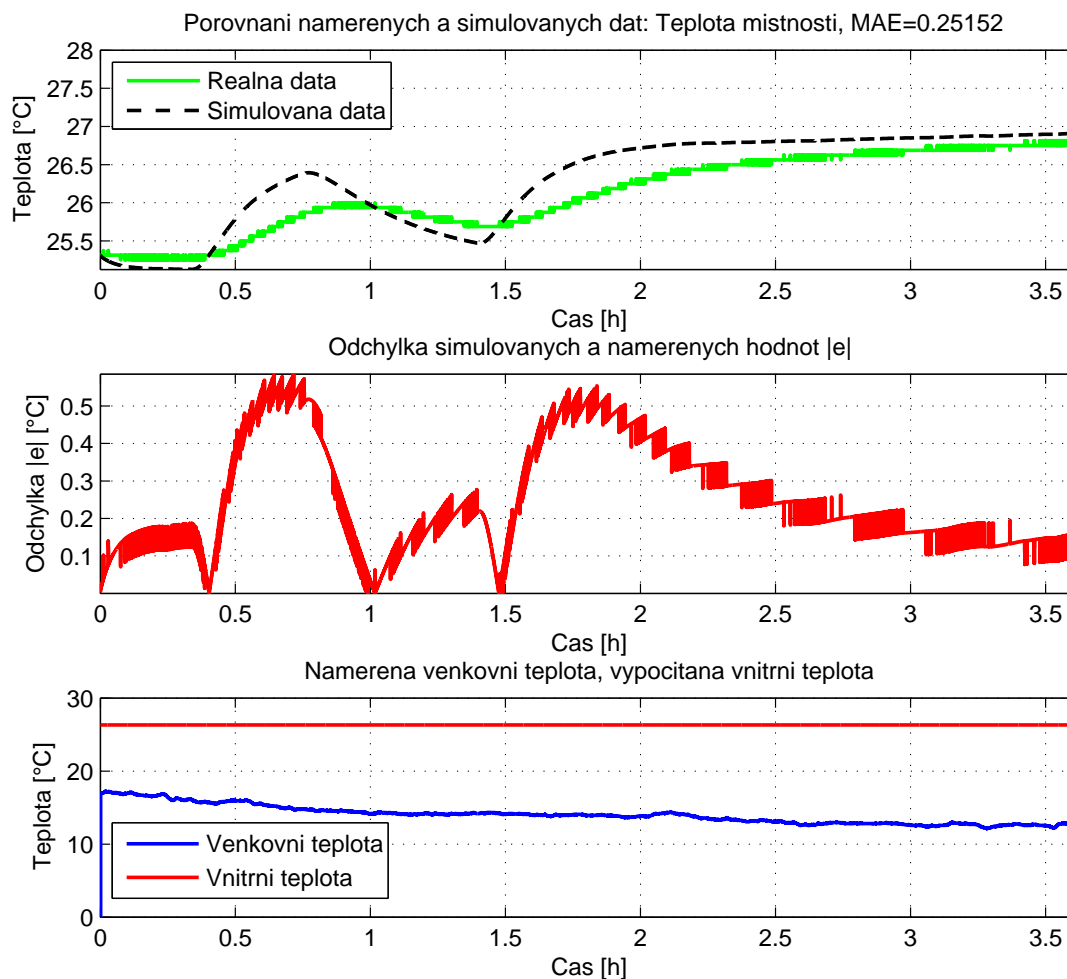
Pomocí předešlých naměřených dat, byla provedena simulace matematického modelu místnosti s těmito daty. Výsledek simulace modelu místnosti se dále porovnával se skutečnými daty místnosti. Parametry modelu místnosti jsou uvedeny v tabulce 18, *Par.1*, avšak počáteční podmínky modelu místnosti byly nastaveny již ze sloupce *Par.2*. Výsledek této simulace spolu s nově naměřenými daty je zobrazena na následujícím obrázku:



Obrázek 51: Simulace modelu místnosti se zvolenými parametry z tabulky 18, *Par.1*, poč. podmínkami *Par.2*, spolu se zobrazenými naměřenými průběhy teplot místnosti UL511

Shoda matematického modelu místnosti s naměřenými daty z místnosti UL511 (obr. 50) je zcela nedostačující. Průměrná odchylka mezi naměřenými daty a modelem místnosti vyšla $MAE = 1.8378[°C]$. To je na model místnosti, který nemá tak velké teplotní rozmezí jako je tomu u matematického modelu otopné soustavy, zcela neakceptovatelné. Velikost této odchylky může být zapříčiněna příliš velkým nastavením koeficientu prostupu tepla otopného tělesa, nebo nevhodně zvolenými prostupy tepla jednotlivých částí matematického modelu místnosti. Jelikož není jakýkoliv součinitel prostupu tepla měřen a parametry otopné soustavy jsou již nastaveny, bude úprava parametrů modelu místnosti realizována změnou prostupů tepel jednotlivých částí matematického modelu místnosti. Nové parametry matematického modelu místnosti jsou uvedeny v tabulce 18, *Par.2*.

Výsledek simulace s nově nastavenými parametry modelu místnosti (tab. 18, *Par.2*) je zobrazen na následujícím obrázku:



Obrázek 52: Simulace modelu místnosti se nově upravenými parametry uvedené v tabulce 18, *Par.1*, poč. podmínkami *Par.2*, spolu se zobrazenými naměřeným průběhy teplot místnosti UL511

Upravené parametry modelu místnosti již vykazují lepší shodu s se skutečnými daty místnosti UL511, než tomu bylo u původně nastavených parametrů modelu místnosti. Průměrná odchylka modelu místnosti se snížila z $MAE = 1.8378[°C]$ na hodnotu $MAE = 0.2515[°C]$. Tato hodnota kritéria je již akceptovatelná a tyto parametry dané tabulkou 18, *Par. 2* jsou vybrány jako konečné a déle se již během simulací nemění vyjma počátečních podmínek jednotlivých částí matematického modelu místnosti.

7 Automaticky navrhované parametry regulátorů teplot

7.1 Automatický návrh parametrů PI regulátoru teploty místnosti v programovém prostředí Matlab/Simulink

Regulaci teploty v místnosti zajišťuje PI regulátor pomocí zpětné vazby z čidla teploty v místnosti. Výstup PI regulátoru je shodně jako v předešlých případech přiveden na krokový regulátor, který ovládá elektrický pohon upevněný k regulační armatuře otopného tělesa.

Parametry PI regulátoru jsou automaticky navrženy pomocí zabudovaného autotuneru. Pro správný automatický návrh parametrů PI regulátoru je nejprve nutné nastavit parametry samotného autotuneru. Mezi nastavované parametry autotuneru patří kompenzace gradientu trendu, doba odhadu gradientu trendu, amplituda pulzu, práh ukončení pulsu a požadovaná rychlost uzavřené smyčky. Jakýkoliv z předešlých parametrů má vliv na automaticky získané parametry PI regulátoru. Zkoumání vlivu parametrů autotuneru na laboratorním modelu otopné soustavy a místnosti by bylo časově velice náročné. Proto budou tyto vlivy zjišťovány pomocí vytvořeného matematického modelu otopné soustavy a modelu místnosti popsaného v předchozích kapitolách. Vzhledem k užití bloků PIDMA a SCUV, je nutné tyto bloky oddělit těchto do samostatného subsystému s pevně nastavenou periodou spouštění, neboť matematické modely obsahují čistě spojitě bloky a nelze u nich nastavit pevnou periodu spouštění.

Schéma zapojení jednotlivých regulátorů je shodně jako na obrázku 23, avšak výstup krokového regulátoru SCUV je nutné ještě opatřit blokem MDV (popis bloku v [12]). Tento blok představuje virtuální elektrický pohon a převádí signály otevřít/zavřít na pozici elektrického pohonu a ta je dále předávána již na vstup modelu regulační armatury (kap. 6.6).

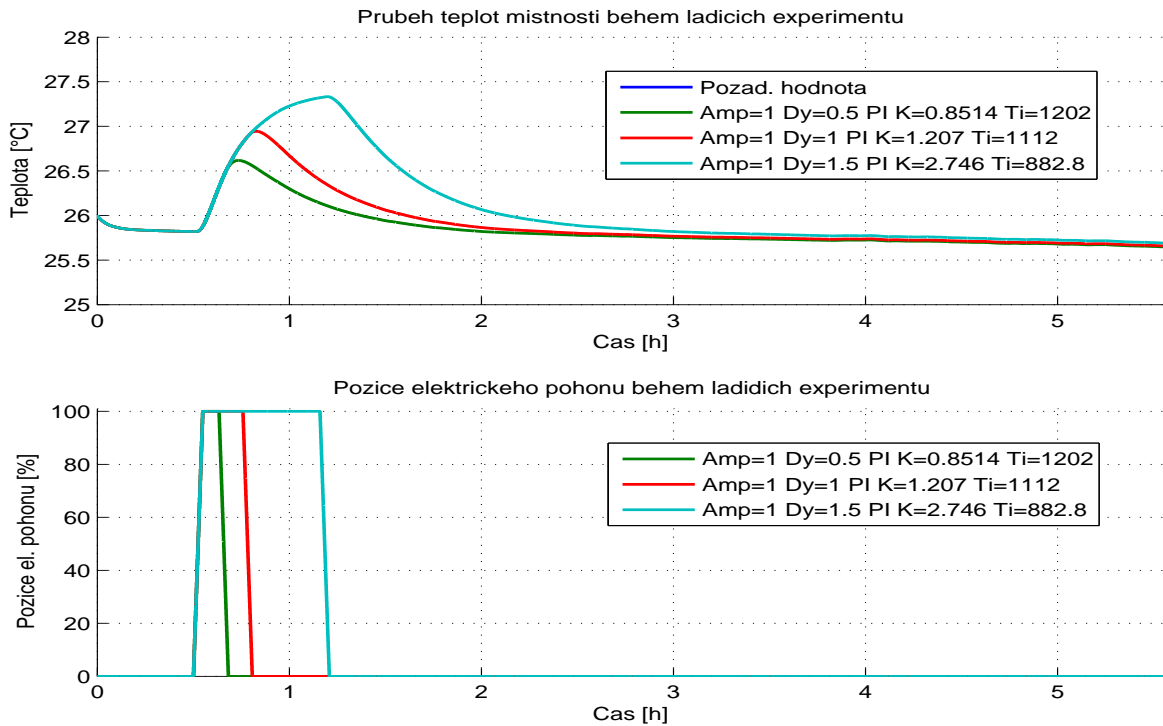
Parametry autotuneru byly vždy voleny s vypnutou kompenzací gradientu trendu, neboť nebyl patrný výrazný drift řízené veličiny. Dalším významným parametrem ovlivňující navržené parametry regulátoru je amplituda pulzu, která prakticky odpovídá poloze elektrického pohonu ovládající regulační armaturu a tím výkon otopného tělesa. Vzhledem k velice pomalé dynamice místnosti UL511 je žádoucí nastavit maximální možnou amplitudu, neboť je příznivě zkrácena doba náběhu teploty místnosti. Proto jsou veškeré ladící experimenty nastaveny s amplitudou rovnou jedné, což odpovídá plnému otevření regulační armatury. Požadovaná rychlost uzavřené zpětné vazby byla vždy volena na hodnotu normal. Proměnným a zároveň posledním parametrem autotuneru regulátoru místnosti je práh ukončení pulsu. Po překročení řízené veličiny o velikost tohoto parametru dojde k ukončení generovaného ladícího pulsu a po odměření charakteristických čísel procesu jsou automaticky navrženy nové parametry. V následující tabulce jsou jednotlivým experimentům vypsány nastavené parametry autotuneru bloku PIDMA:

Tabulka 19: Parametry autotuneru bloku PIDMA užitě pro řízení teploty místnosti

Číslo experimentu	1	2	3
Typ regulátoru (<i>ittype</i>)	PI	PI	PI
Kompenzace gradientu trendu (<i>DGC</i>)	off	off	off
Doba odhadu gradientu trendu (<i>tdg</i>)	1[s]	1[s]	1[s]
Doba odhadování šumu (<i>tn</i>)	1[s]	1[s]	1[s]
Amplituda pulsu (<i>amp</i>)	1	1	1

Práh ukončení pulsu (<i>dy</i>)	0.5	1	1.5
Rychlost uzavřené smyčky (<i>ispeed</i>)	"normal"	"normal"	"normal"

Pomocí výše uvedených parametrů (tab. 19) byly provedeny jednotlivé simulace s laděním PI regulátoru teploty místnosti. Počáteční poloha elektrického pohonu byla vždy nastavena na nulovou pozici. Poté byla otopná voda natápěna na teplotu 75°C . Začátek ladění byl proveden vygenerovaným pulsem v čase $t = 1800[\text{s}]$, který byl přiveden na vstup regulátoru s označením *TUNE*. Vývoj simulované teploty místnosti během ladících experimentů je zobrazen na následujícím obrázku:



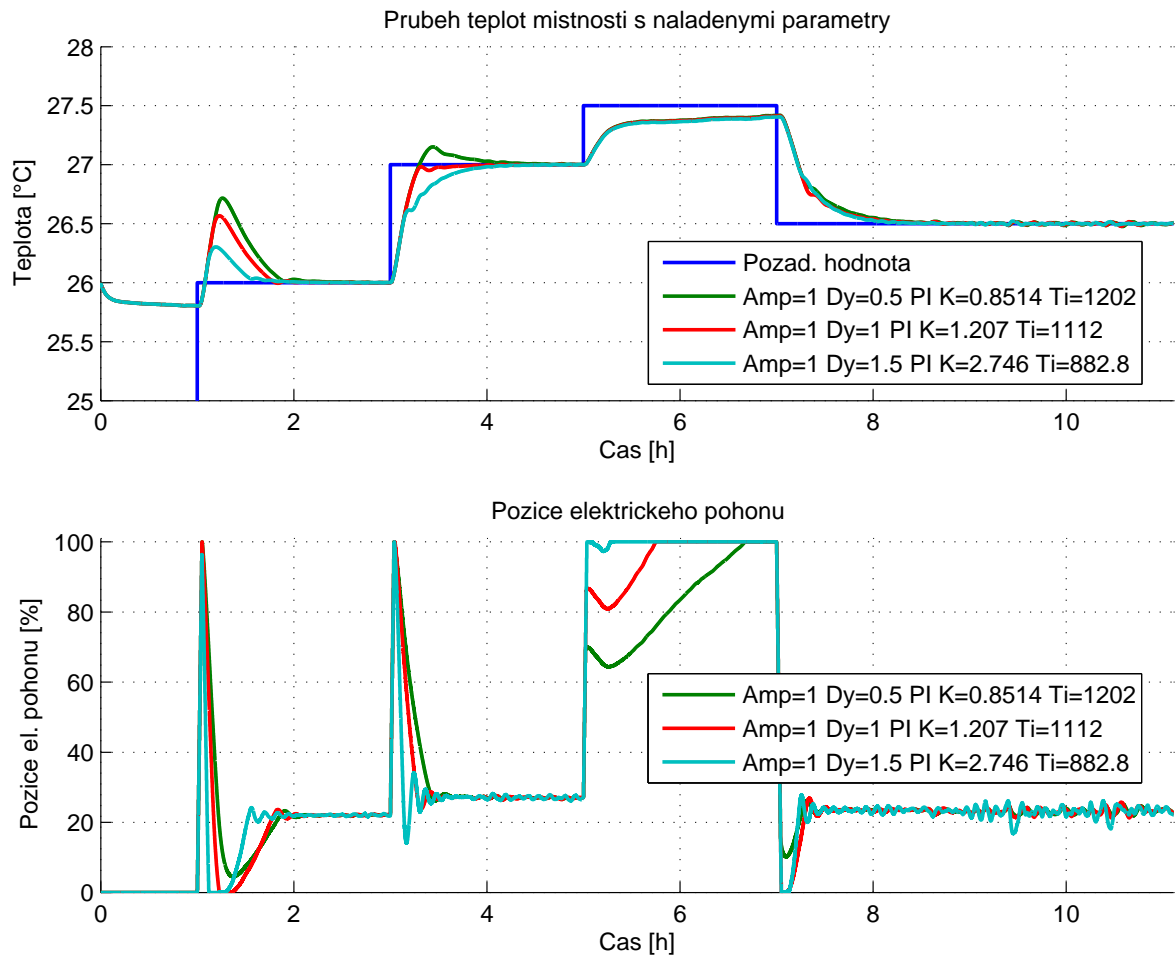
Obrázek 53: Vývoj teploty místnosti během ladících experimentů.

Automaticky navržené parametry PI regulátoru pro každý experiment jsou zapsány v následující tabulce:

Číslo experimentu	1	2	3
Typ regulátoru (<i>itype</i>)	PI	PI	PI
Zesílení K	0.8514	1.207	2.746
Integrační časová konstanta T_i	1202	1112	882.8
Parametr filtru derivační složky N	2	2	2
Váhový faktor pro proporcionální složku	1	1	1
Váhový faktor pro derivační složku	1	1	1

Tabulka 20: Automaticky navržené parametry PI regulátoru pro řízení teploty místnosti

Po úspěšně navržených parametrech PI regulátoru teploty byly tyto parametry otestovány pomocí postupných změn žádaných hodnot. Žádané hodnoty teploty místnosti byly postupně nastaveny na následující hodnoty: 0°C , 26°C , 27°C , 27.5°C a 26.5°C . Výsledné chování jednotlivě nastaveného PI regulátoru je zobrazeno na následujícím obrázku:

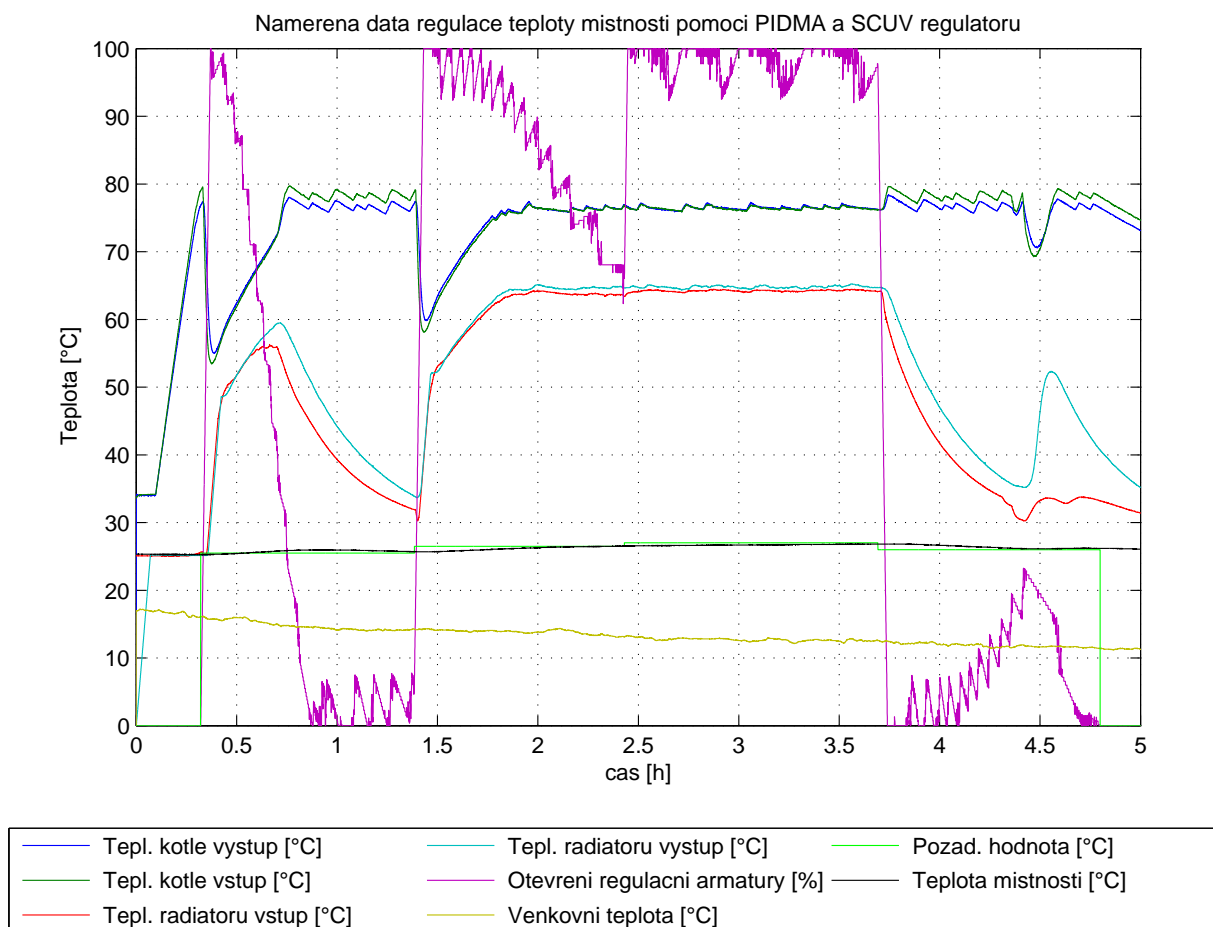


Obrázek 54: Vývoj regulované teploty místnosti s automaticky navrženými parametry PI regulátoru dle tabulky 20

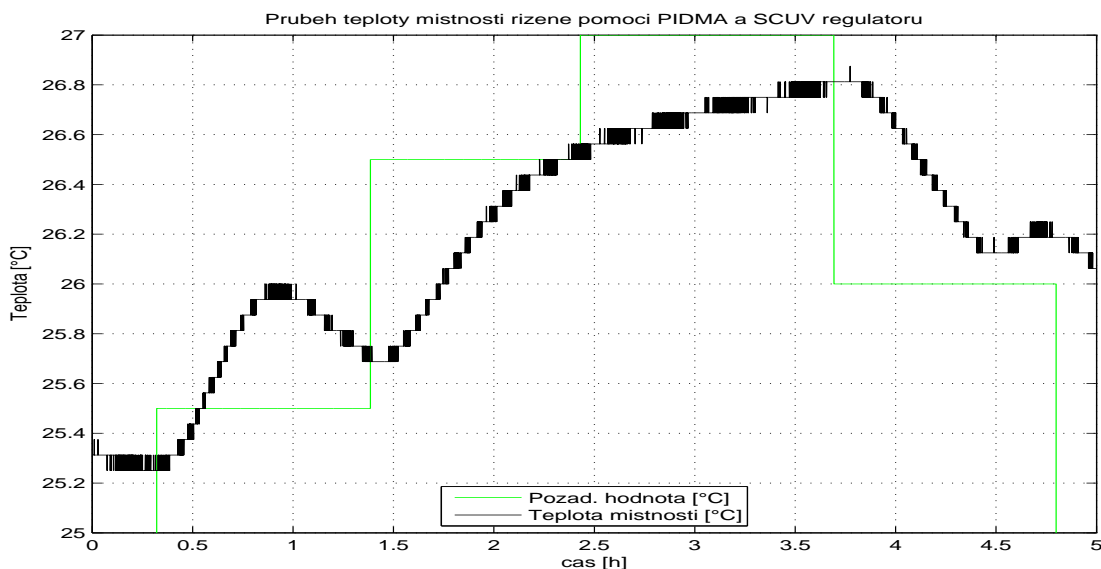
Ze simulovaných průběhů vývoje teplot místnosti, které jsou řízeny PI regulátorem s postupně nastavenými parametry, jsou patrné velké překmity při první změně žádané hodnoty z 0°C \rightarrow 26°C . Příčina těchto překmitů je způsobena počátečním pásmem necitlivosti regulační armatury. Protože je však počáteční poloha elektrického ventilu nastavena na nulovou hodnotu, je i regulační armatura zcela uzavřena a nachází se v daném pásmu necitlivosti. Při změně požadavku žádané hodnoty vznikne velká regulační odchylka, na kterou PI regulátor reaguje plným otevřením regulační armatury. Když se však řízená teplota přibližuje žádané mezi, regulátor začne uzavírat regulační armaturu, avšak vlivem pomalé dynamiky chladnutí otopného tělesa je otopné těleso stále nahřáté a dodává do okolí teplo, i když je regulační armatura zcela uzavřena. Tento fakt dále ještě umocňuje integrační složka PI regulátoru, neboť vlivem integrace se dále mění rychlost uzavírání regulační armatury. To má opět za následek výši vzniklých překmitů. Tuto skutečnost potvrzují i výsledky simulace, neboť k nejmenšímu překmitu dochází u parametrů, kde je integrační časová konstanta nejmenší.

Jako nejvhodnější parametry PI regulátoru se jeví parametry získané z druhého simulačního experimentu v tabulce 20. První překmit je sice značný, ale při druhé změně požadované teploty z 26°C na 27°C dochází k rychlému náběhu již bez překmitu. Proto tyto parametry budou nastaveny v PI regulátoru laboratorního modelu otopné soustavy a bude odměřeno chování této reálné soustavy s nasimulovanými parametry. Rozdíl žádaných teplot bude zachován, avšak žádané teploty místnosti budou upraveny vzhledem k aktuální teplotě v místnosti.

Výsledek chování PI regulátoru realizovaný blokem PIDMA a krokovým regulátorem SCUUV je zobrazen na následujících obrázcích:



Obrázek 55: Celkový vývoj teplot místnosti UL511 během testování automaticky navržených parametrů PI regulátoru (tab.20, *Exp. 2*)



Obrázek 56: Detailní vývoj teploty místnosti s automaticky navrženými parametry (tab. 20, *Exp. 2*)

Průběh regulace teploty PI regulátorem s nastavenými parametry dle tabulky 20, *Exp. 2* se zcela odlišuje od simulovaných výsledků (obr. 54). Naměřený průběh regulace tep-

loty místnosti byl získán pomocí bloku *tester_regulatoru*. Vzhledem k prvnímu velkému překmitu regulované veličiny a dále k velice pomalému náběhu žádané veličiny na hodnotu 27°C bylo nutné zadat velkou hodnotu parametru *toler_t_SP*. To zapříčinilo, že teplota v místnosti nebyla ustálena před další změnou požadované teploty místnosti. Navíc je patrné, že naměřené výsledky regulace teploty místnosti a simulovaného modelu nedostatečně korespondují. Tato chyba je zřejmě způsobena jednak empirickým nastavením parametrů matematického modelu otopné soustavy a parametrů modelu místnosti, a také rozdílně zvolenými počátečními podmínkami. Bohužel nelze stanovit shodné počáteční podmínky pro matematický model a reálný systém. Z těchto uvedených důvodů a také ze závěru naměřených dat vyplývá, že nelze provádět přesný návrh parametrů regulátoru na základě matematického modelu otopné soustavy a modelu místnosti. Avšak model otopné soustavy společně s modelem místnosti značnou mírou odrážejí vlastnosti laboratorního modelu otopné soustavy a tyto matematické modely jsou vhodné pro prvotní návrh regulačního schéma a uvedení do problematiky regulace teploty na laboratorním modelu otopné soustavy a místnosti.

7.2 Automatický návrh parametrů PID regulátoru místnosti na laboratorním modelu otopné soustavy

Přesnost regulace teploty na základě nastavených parametrů získanými pomocí provedené simulace na matematickém modelu otopné soustavy a místnosti se ukázala jako nedostatečná. Proto je přistoupeno k ladění parametrů přímo na reálném systému, tedy na laboratorním modelu otopné soustavy a místnosti UL511.

Zapojení regulátorů je realizováno dle obrázku 23. Pro omezení kmitání regulované teploty místnosti je využit blok *filtraceTeploty*, jehož výstup je přiváděn na vstup bloku *PIDMA* s označením *sp*.

Nastavení autotuneru bloku *PIDMA* před zahájením automatického návrhu parametrů regulátoru spolu s nastavením bloku *SCUV* je následující:

PIDMA	
Typ regulátoru (<i>itype</i>)	PID
Kompenzace gradientu trendu (<i>DGC</i>)	off
Doba odhadu gradientu trendu (<i>tdg</i>)	2[s]
Doba odhadování šumu (<i>tn</i>)	1[s]
Amplituda pulsu (<i>amp</i>)	0.5
Práh ukončení pulsu (<i>dy</i>)	0.3
Rychlost uzavřené smyčky (<i>ispeed</i>)	"fast"
SCUV	
Mez pro zapnutí <i>thron</i>	0.0001
Mez pro vypnutí <i>throff</i>	0.0001
Minimální trvání výstupního pulzu <i>dtime</i>	1
Minimální prodleva mezi pulzy <i>btime</i>	1
Regulátor bez integrační složky <i>CWOI</i>	off

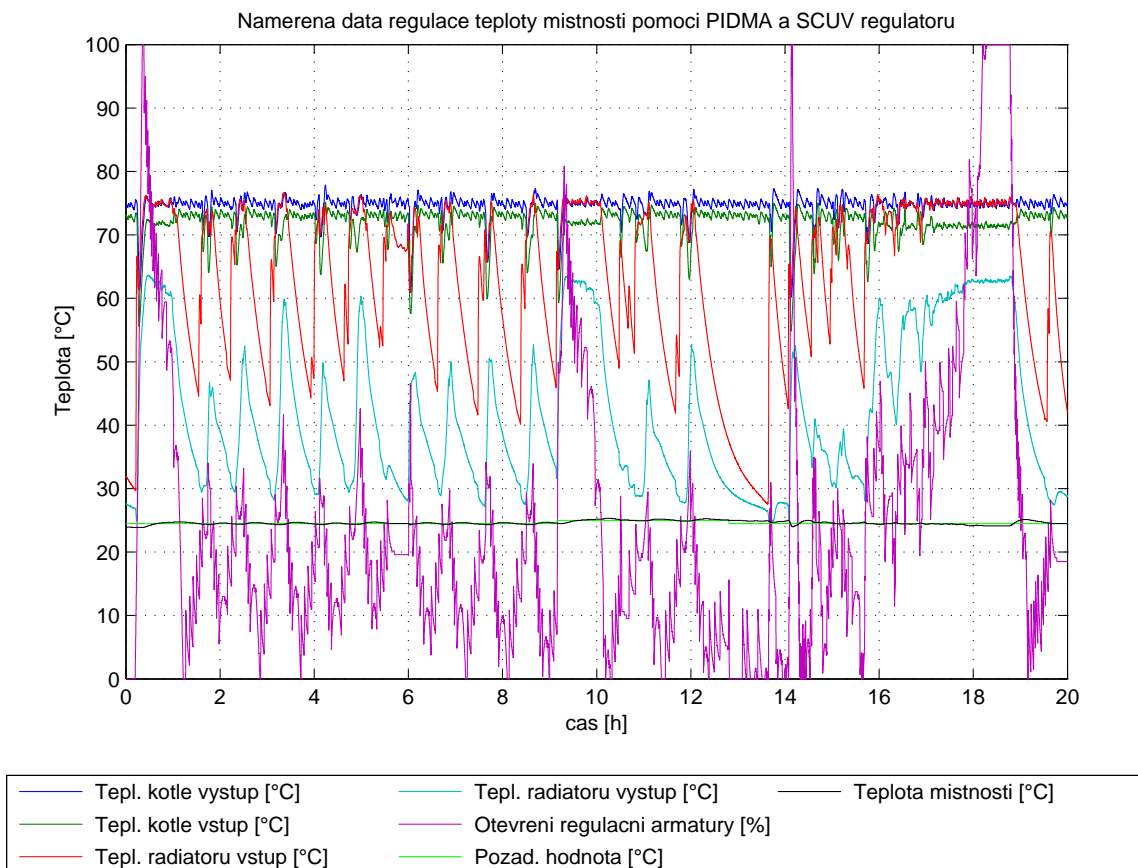
Tabulka 21: Nastavení autotuneru bloku *PIDMA* pro přímý návrh parametrů regulátoru PID regulující teplotu místnosti UL511

Po úspěšném ukončení automatického návrhu parametrů regulátoru byly získány a následně nastaveny následující parametry (parametry bloku *SCUV* zůstaly nezměněny):

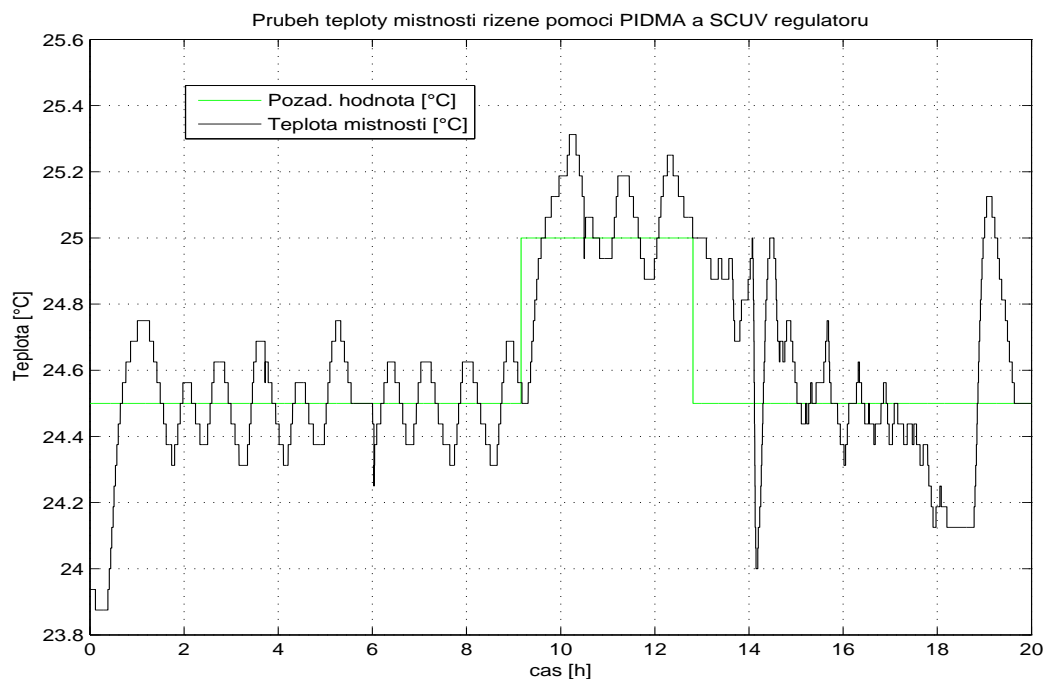
PIDMA	
Typ regulátoru (<i>ittype</i>)	PID
Zesílení K	0.629
Integrační časová konstanta T_i	1341.84
Derivační časová konstanta T_d	271.05
Parametr filtru derivační složky N	2
Váhový faktor pro proporcionální složku b	1
Váhový faktor pro derivační složku c	0
Konstanta vysledování tt	603
Rychlost uzavřené smyčky (<i>ispeed</i>)	"fast"
FiltraceTeploty	
Šířka tolerančního pásu hys	0.08
Velikost kluzného okénka $sample$	100

Tabulka 22: Automaticky navržené parametry PID regulátoru a nastavené parametry bloku FiltraceTeploty

S nastavenými parametry bloků byl proveden experiment řízení teploty místnosti po dobu 20 hodin. Žádaná teplota byla v průběhu změněna z původních 24.5°C na hodnotu 25°C . Výsledky regulace teploty místnosti UL511 pomocí PID regulátoru jsou zobrazeny na obrázku 57



Obrázek 57: Celkový vývoj teplot místnosti UL511 během testování automaticky navržených parametrů PID regulátoru (tab.22)



Obrázek 58: Detailní vývoj teploty místnosti s automaticky navrženými parametry PID regulátoru (tab.22)

Průběh teploty místnosti řízené PID regulátorem je již značně uspokojivý ve srovnání s předešlými výsledky. Maximální překmit je roven 0.3°C . Dále lze pozorovat velký podkmit v čase cca $t = 14$ hod. způsobený krátkodobým otevřením vstupních dveří do místnosti UL511. Stejný jev nastává v čase cca $t = 17$ hod. avšak vzhledem k delšímu úseku se lze domnívat, že dveře zůstaly otevřeny po celou dobu, během které lze tento jev pozorovat. Při uzavření dveří dochází k velkému překmitu daným obdobným důvodem jako v kapitole 7.1. Vlivem vzniklé velké regulační odchylky otevře PID regulátor pomocí elektrického pohonu zcela regulační armaturu. Otopné těleso se plně nahřeje a vlivem náhlého uzavření dveří dochází k rychlému růstu teploty místnosti. PID regulátor na tuto událost reaguje uzavíráním regulační armatury, avšak vlivem hystereze regulační armatury a dané dynamiky chladnutí otopného tělesa dochází k výraznému přeregulování.

7.3 Kaskádní regulace teploty místnosti

Druhý způsob regulace teploty místnosti UL511 je založen na kaskádní regulaci. Kaskádní regulace využívá pomocnou regulovanou veličinu, kterou je zde teplota výstupní otopné vody otopného tělesa Purmo C33. Cílem kaskádní regulace je zmenšit normalizované zpoždění mezi akční veličinou danou jako teplota místnosti a pomocnou akční veličinou danou jako výstup otopné vody otopného tělesa.

Kaskádní regulace teploty místnosti UL511 je tvořena pomocí dvou regulačních smyček, které se označují jako vnitřní regulační smyčka a vnější regulační smyčka. Je žádoucí navrhnout pomocnou regulovanou veličinu tak, aby hlavní porucha působila na vnitřní regulační smyčku. Vnitřní regulační smyčka je tvořena pomocí PID regulátoru realizovaný blokem PIDMA, který jak bylo již zmíněno, řídí teplotu otopné vody na výstupu otopného tělesa. Výstup z vnitřní smyčky je dále přiveden na krokový regulátor bez zpětné vazby SCUV. Regulátor ve vnitřní smyčce musí být seřízen tak, aby vnitřní smyčka měla co nejrychlejší průběh, který musí být ale stále aperiodický.

Vnější smyčka od regulované teploty místnosti je také tvořena pomocí PID regulá-

toru realizovaným pomocí PIDMA bloku, avšak výstup tohoto regulátoru je přiváděn na vstup PID regulátoru vnitřní smyčky. Je žádoucí omezit velké změny požadované teploty místnosti, neboť vlivem velkých změn bude přecházet pomocná regulovaná veličina do saturace a následně do pásma necitlivosti, čímž budou vznikat překmity a podkmity pomocné regulované veličiny, které se výsledně projeví na samotné teplotě místnosti.

Předchozí chování lze částečně eliminovat, pokud bude omezeno otevírání regulační armatury tak, aby nedocházelo k saturaci regulační armatury a také aby se regulační armatura dostala jen minimálně do pásma necitlivosti. Tento požadavek lze docílit zavedením signálů o koncových polohách elektrického ventilu krokovému regulátoru. Nastavení koncových poloh je voleno tak, aby dolní koncová poloha byla těsně v pásmu necitlivosti regulační armatury. Horní koncová poloha je těsně volena nad hodnotu saturace regulační armatury. Konkrétně byla nastavena na základě přechodových charakteristik regulační armatury VEN115 dolní koncová poloha na hodnotu $LS = 21[\%]$ a horní koncová poloha na hodnotu $HS = 50[\%]$.

Schéma kaskádní regulace tvořené dvojicí bloků PIDMA a blokem SCUUV v programovém prostředí RexDraw je zobrazeno na obrázku 24.

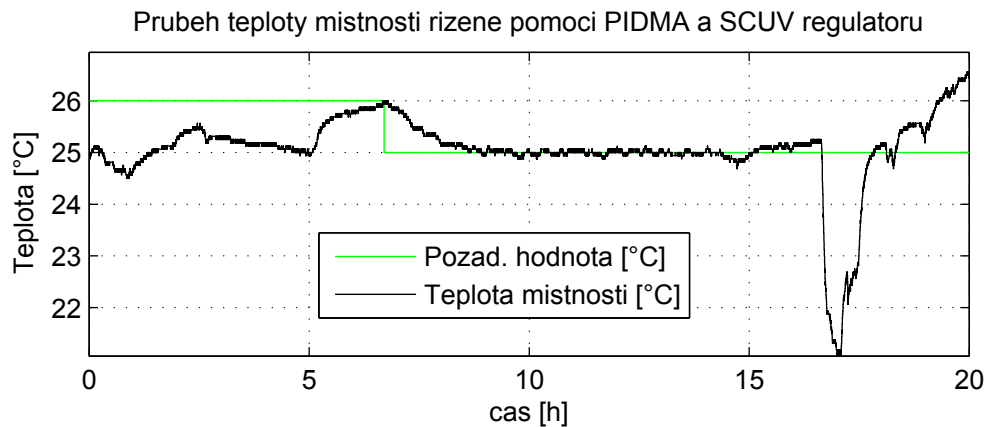
Parametry kaskádní regulace byly nastaveny na základě postupného automatického návrhu parametrů jednotlivých regulátorů. Nejprve byla vnější smyčka uvedena do manuálního provozu a pomocí autotuneru byly automaticky navrženy parametry regulátoru vnitřní smyčky. Poté byla vnitřní smyčka s již navrženými parametry uvedena do automatického provozu a pomocí autotuneru byly navrženy parametry regulátoru vnější smyčky. Veškeré nastavené parametry kaskádní regulace a krokového regulátoru jsou zapsány v následující tabulce:

PIDMA - místnost (vnější smyčka)	
Typ regulátoru (<i>itype</i>)	PID
Zesílení K	4.561
Integrační časová konstanta T_i	5324.1
Derivační časová konstanta T_d	1075.47
Parametr filtru derivační složky N	2
Váhový faktor pro proporcionální složku b	1
Váhový faktor pro derivační složku c	0
Konstanta vysledování tt	2392
Rychlost uzavřené smyčky (<i>ispeed</i>)	"slow"
Horní mez akčního zásahu (<i>hilim</i>)	55
Dolní mez akčního zásahu (<i>lolim</i>)	22
PIDMA - otopné těleso (vnitřní smyčka)	
Typ regulátoru (<i>itype</i>)	PID
Zesílení K	0.0117
Integrační časová konstanta T_i	202.9843
Derivační časová konstanta T_d	41.003
Parametr filtru derivační složky N	2
Váhový faktor pro proporcionální složku b	1
Váhový faktor pro derivační složku c	0
Konstanta vysledování tt	91
Rychlost uzavřené smyčky (<i>ispeed</i>)	"fast"
Horní mez akčního zásahu (<i>hilim</i>)	1
Dolní mez akčního zásahu (<i>lolim</i>)	0
SCUUV	
Mez pro zapnutí <i>thron</i>	0.0001
Mez pro vypnutí <i>throff</i>	0.0001

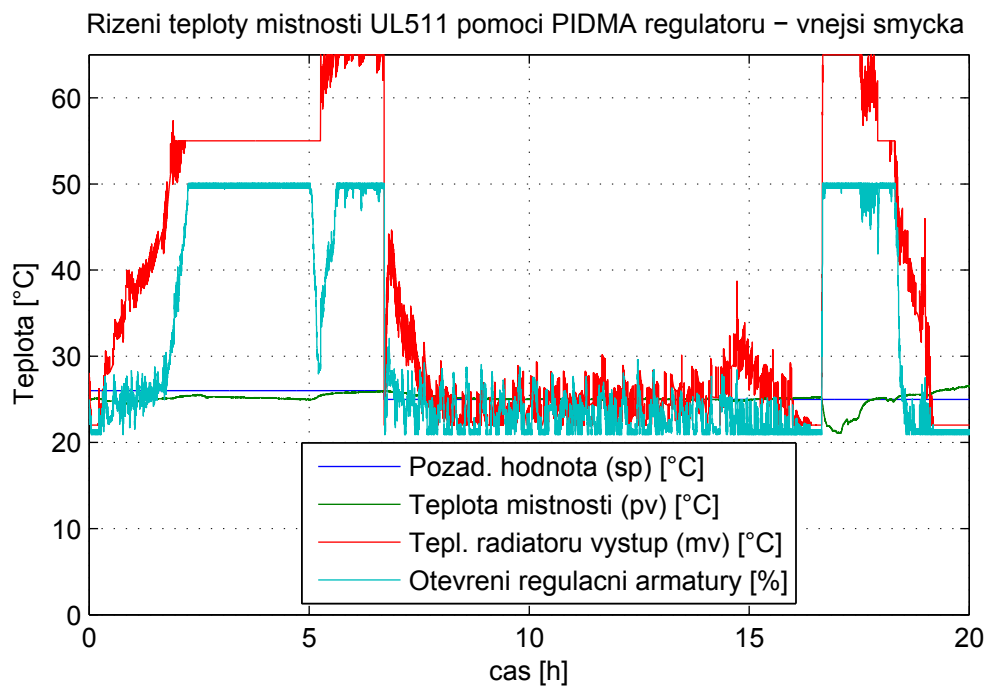
Minimální trvání výstupního pulzu <i>dtime</i>	1
Minimální prodleva mezi pulzy <i>btime</i>	1
Regulátor bez integrační složky <i>CWOI</i>	off

Tabulka 23: Nastavené parametry jednotlivých regulátorů kaskádní regulace a krokového regulátoru

Výsledek kaskádní regulace teploty místnosti UL511 je zobrazen na následujících obrázcích:

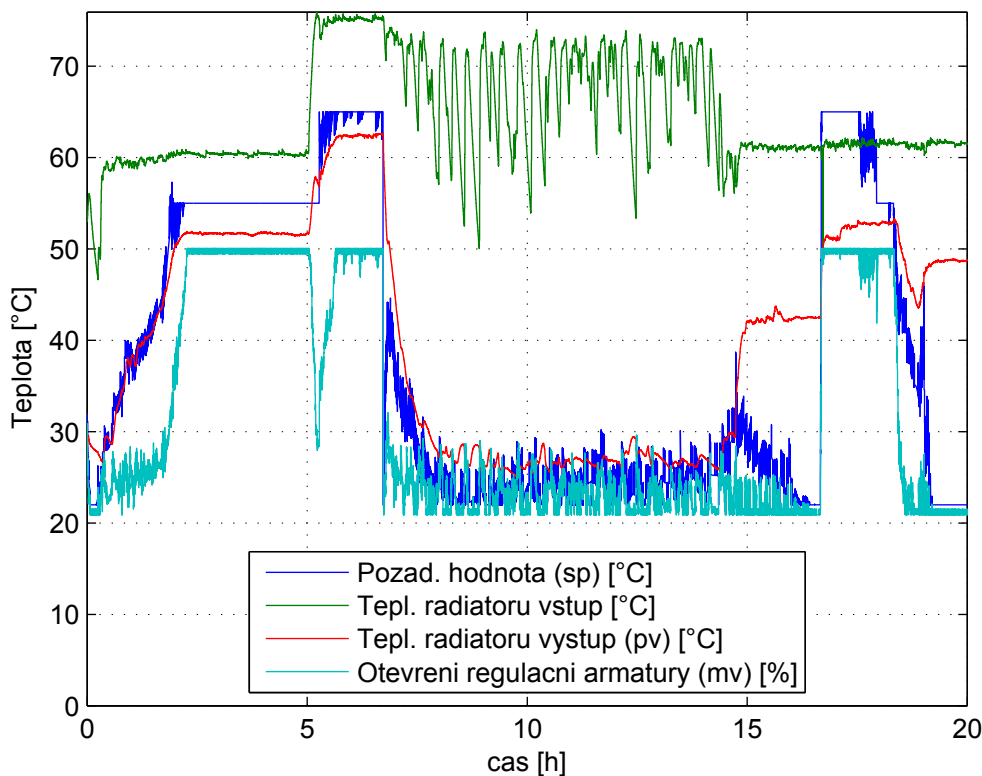


Obrázek 59: Průběh regulované teploty místností UL511 pomocí kaskádní regulace



Obrázek 60: Průběh vnější smyčky kaskádní regulace teploty místnosti

Rizení teploty otopného tělesa Purmo C33 pomocí PIDMA regulátoru – vnitřní smyčka



Obrázek 61: Průběh vnitřní smyčky kaskádní regulace teploty místnosti

Z průběhu regulované teploty místnosti na obrázku 59 je v čase $t = 0 \dots 5$ hod. patrná velká odchylka žádané teploty místnosti od skutečné teploty místnosti. Příčinu této odchylky lze objasnit z průběhu vnitřní a vnější smyčky. Shlédnutím obrázku 60 s průběhem vnější smyčky lze pozorovat správnou reakci regulátoru, který postupně zvyšuje žádanou výstupní teplotu otopného tělesa. Na tuto změnu správně reaguje regulátor ve vnitřní smyčce, neboť skutečná teplota výstupní otopné vody otopného tělesa věrně kopíruje žádanou výstupní teplotu otopné vody otopného tělesa. Je tedy patrné, že automaticky navržené parametry regulátorů vnitřní smyčky a vnější smyčky jsou správně navrženy. Přestože je výkon otopného tělesa na svém maximu, teplota místnosti po mírném růstu ale opět klesá. Tato odchylka je ve skutečnosti zaviněna otevřením oken v místnosti. Množství proudícího studeného vzduchu do místnosti bylo natolik velké, že ani přes maximální výkon otopného tělesa nebylo možné místnost vytopit na žádanou teplotu.

V čase cca $t = 5$ hod. dochází k uzavření oken a zároveň je zvýšena teplota otopné vody z 60°C na 75°C . Dále je zvýšen parametr horní meze akčního zásahu regulátoru teploty místnosti (*hilim*) ve vnější smyčce z hodnoty 55°C na 65°C . Teplota místnosti začíná stoupat a po dosažení žádané hodnoty je nastavena nová žádaná hodnota teploty místnosti a to konkrétně 25°C .

Teplota místnosti pozvolně klesá a vlivem zavedené dolní koncové polohy elektrického pohonu v krokovém regulátoru se dostává regulační armatura jen částečně do pásma necitlivosti. Díky tomu je odchylka místnosti po většinu své doby regulována s přesností 0.1°C . Vzhledem k nižší žádané hodnotě teploty místnosti je v čase okolo $t = 15$ hod. opět nastavena původní teplota otopné vody na hodnotu 60°C .

Krátce poté dojde vlivem absence zpětné vazby a nastavené dolní polohy elektrického pohonu k odchýlení skutečné polohy elektrického pohonu a predikované polohy elektrického pohonu. Tím již nikdy nemůže dojít k uzavření regulační armatury a přísunu otopné vody do otopného tělesa. Tento jev lze pozorovat kolem 15. hodiny naměřených dat, kdy

náhle dojde k vzrůstu výstupní teploty otopné vody otopného tělesa.

Poté nastává v místnosti výuka a jsou opět otevřena okna a k tomu i dveře. Čímž opět nyní dochází k ještě většímu přísunu ochlazeného vzduchu a tím k ochlazení čidla teploty a samotné místnosti. Po uzavření oken a dveří dochází k trvalému překmitu teploty místnosti zapříčiněným posunutou polohou elektrického pohonu a neuzavřenou regulační armaturou.

Z naměřených dat je patrné, že kaskádní regulace spolu s omezenou polohou elektrického pohonu přináší přesnější regulaci teploty místnosti, avšak je nutná zpětná vazba od elektrického pohonu. Softwarová náhrada této vazby není spolehlivá a dříve nebo později vždy dojde vlivem pohybu elektrického pohonu k odchylce mezi predikovaným otevřením regulační armatury a skutečným otevřením regulační armatury.

8 Závěr

V teoretickém úvodu této diplomové práce byly nejprve zavedeny základní pojmy, rozdělení a definice týkající se otopných soustav. Po teoretickém rozdělení otopných soustav byly uvedeny základní typy regulátorů včetně základním metod návrhu neznámých parametrů těchto regulátorů.

V následující části se tato diplomová práce věnovala detailnímu popisu laboratorního modelu otopné soustavy. Byly popsány jednotlivé komponenty tvořící laboratorní model otopné soustavy a také byly popsány jednotlivá elektronická zapojení a zařízení, pomocí kterých byl tento model ovládán a řízen. Měření jednotlivých teplot modelu otopné soustavy bylo realizováno pomocí 14 inteligentních teploměrů připojených k jednovodičovým sběrnicím.

Po detailním popisu jednotlivých komponent modelu otopné soustavy byly základně popsány části řídicího systému reálného času REX. Ve vývojovém prostředí RexDraw bylo poté vytvořeno funkční schéma, pomocí kterého byl ovládán a řízen model otopné soustavy. Komunikace s mikrokontrolérem Arduino Nano byla realizována pomocí open-source projektu REXduino a to konkrétně blokem Arduino_UNOhex. Pomocí volně programovatelného bloku REXLANG byly poté naprogramovány bloky pro filtraci teploty a pro automatické měření navržených parametrů regulátorů.

Velká část této práce byla poté věnována matematickému modelu otopné soustavy a modelu místnosti. Byly popsány rovnice sdílení tepla a také rovnice vyjadřující akumulaci tepelné energie. Pomocí těchto rovnic byl poté vytvořen matematický model elektrického kotle, matematický model otopného tělesa, matematický model potrubní sítě, matematický model regulační armatury a matematický model místnosti. Neznámé parametry matematického modelu otopné soustavy a matematického modelu místnosti byly empiricky voleny na základně naměřených dat na laboratorním modelu otopné soustavy a místnosti tak, aby velikost kritéria MAE byla co nejmenší.

Pomocí nastaveného matematického modelu otopné soustavy a modelu místnosti byly poté automaticky navrhovány parametry regulátoru teploty místnosti. Aby bylo možné automaticky navrhnout parametry regulátoru, bylo nejprve nutné nastavit parametry samotného autotuneru. Vliv na výsledné automaticky navržené parametry regulátoru byl experimentálně ověřen pomocí série simulací na matematickém modelu otopné soustavy a matematickém modelu místnosti. Subjektivně nejvhodněji navržené parametry byly poté odměřeny již na laboratorním modelu otopné soustavy a místnosti. Porovnáním těchto shodných parametrů vyplynul fakt, že empiricky nastavené matematické modely vykazovaly nedostatečnou přesnost pro přímý návrh parametrů regulátorů pouze na matematickém modelu otopné soustavy a matematickém modelu místnosti. Přesto matematické modely značnou mírou odrážely vlastnosti reálného systému a byly vhodné pro prvotní návrh regulačních schémat a uvedení do problematiky regulace teplot otopných soustav.

Poslední část práce byla věnována automatickému návrhu parametrů regulátorů již pouze na laboratorním modelu otopné soustavy a místnosti UL511. Regulace teploty místnosti byla realizována jednak samotným PID regulátorem doplněným o krokový regulátor a poté kaskádní regulací také doplněnou krokovým regulátorem.

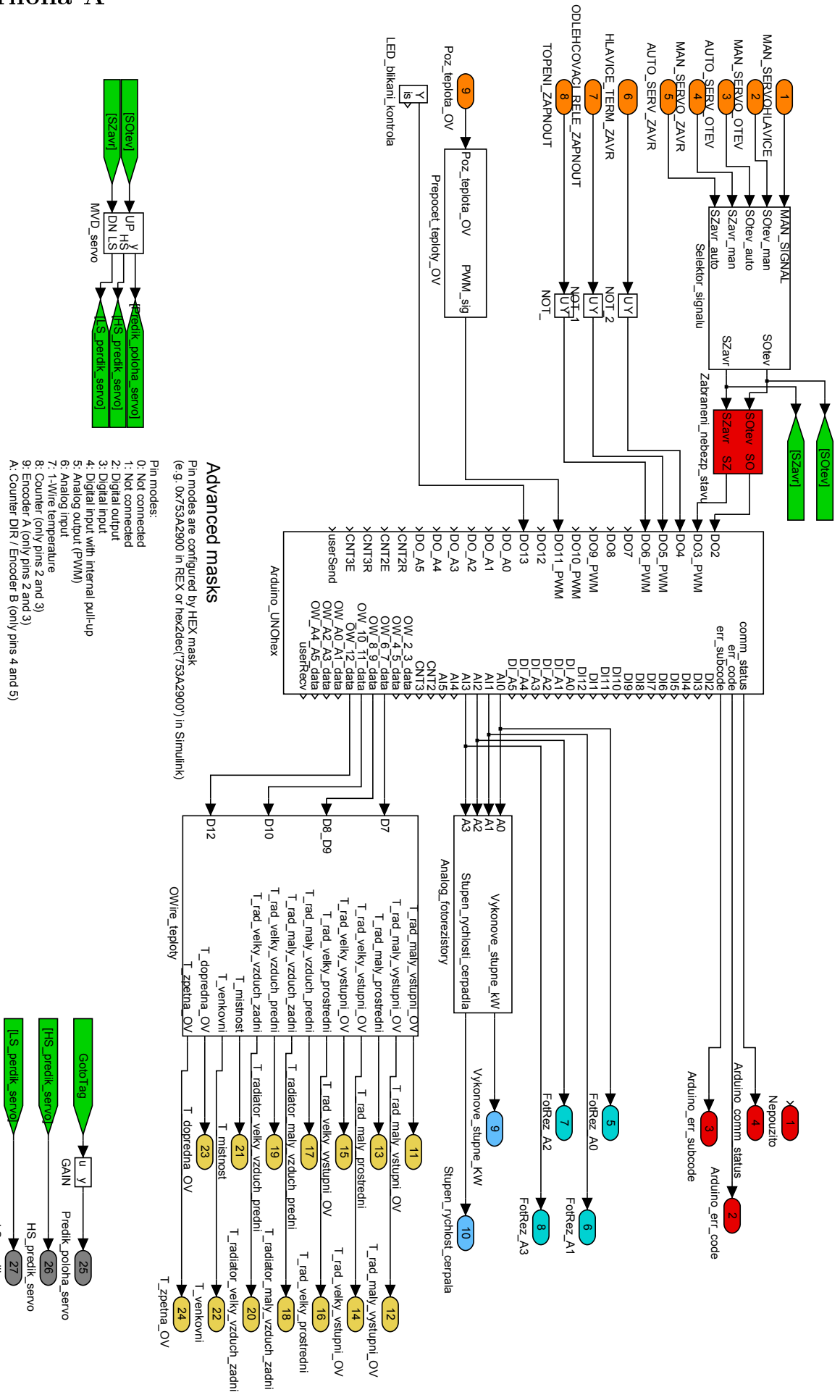
Prvně byly automaticky navrhovány parametry jednoduchého PID regulátoru regulující teplotu místnosti UL511. Regulace teploty místnosti s automaticky navrženými parametry PID regulátoru dosahovala periodického průběhu s maximální amplitudou 0.3°C , vyjma odchylky způsobené umělou poruchou (otevření dveří). Z výsledků měření byl poté popsán negativní vliv pásma necitlivosti a hystereze použité regulační armatury.

Následně bylo přistoupeno ke kaskádní regulaci teploty místnosti. Jako regulovaná pomocná veličina byla vybrána teplota otopné vody na výstupu otopného tělesa. Vnitřní i

vnější smyčka byla tvořena pomocí PID regulátorů. Automatický návrh těchto regulátorů byl proveden nejprve ve vnitřní smyčce s manuálně nastaveným režimem vnější smyčky a poté na vnější smyčce s již nastavenou vnitřní smyčkou pracující v automatickém režimu. Po předchozí analýze negativních vlivů regulační armatury, byly zavedeny koncové polohy elektrického pohonu, jenž měly za cíl tyto negativní vlivy omezit. Koncové polohy byly nastaveny tak, aby se regulační armatura vždy nacházela jen částečně v pásmu necitlivosti a hysterezi. Výsledná naměřená kaskádní regulace teploty místnosti byla z počátku ovlivněna příliš velkou chybou způsobenou opět otevřením oken v místnosti. Po jejím odstranění dosahovala kaskádní regulace lepších výsledků, než tomu bylo pouze v případě jednoduché regulace teploty místnosti. V průběhu regulace však došlo vlivem softwarově nastavených koncových mezí k rozdílům skutečné polohy elektrického pohonu a predikované polohy elektrického pohonu, což mělo za následek neuzavírání topného tělesa a následnou nefunkčnost kaskádní regulace.

9 Přílohy

Příloha A



Literatura

- [1] ÅSTRÖM, Karl J, Tore HÄGGLUND a Karl J ÅSTRÖM. *PID controllers*. 2nd ed. Research Triangle Park, N.C.: International Society for Measurement and Control, c1995, viii, 343 p. ISBN 15-561-7516-7.
- [2] ÅSTRÖM, Karl J, Tore HÄGGLUND a Karl J ÅSTRÖM. *Advanced PID control*. 2nd ed. Research Triangle Park, NC: ISA-The Instrumentation, Systems, and Automation Society, c2006, xii, 460 p. Control engineering (Marcel Dekker, Inc.), 11. ISBN 15-561-7942-1.
- [3] PERRUQUETTI, Wilfrid, Jean Pierre BARBOT a Karl J ÅSTRÖM. *Sliding mode control in engineering*. 2nd ed. New York: M. Dekker, c2002, xvii, 409 p. Control engineering (Marcel Dekker, Inc.), 11. ISBN 08-247-0671-4.
- [4] BAŠTA, Jiří a Ondřej HOJER. *Sálavé a průmyslové vytápění pro IB*. Praha, 2009. Dostupné z: http://users.fs.cvut.cz/~bastajir/Basta_Hojer_Salave_a_prumyslove_vytapeni.pdf
- [5] BAŠTA, Jiří. *Regulace vytápění*. 1. vyd. V Praze: Nakladatelství ČVUT, 2002, 99 s. ISBN 80-01-02582-9.
- [6] VAVŘIČKA, Roman. *Kurz vytápění: Teplovodní otopné soustavy konvektivní (konstrukční provedení)* [online]. [cit. 2014-08-16]. Dostupné z: <http://users.fs.cvut.cz/~vavrirom/Kurz%20Vytapeni/Sylabus%20-%20topne%20soustavy%20teplvodni%20-%20%20Kurz%20vytapeni.pdf>
- [7] MELICHAR, Jiří. *Lineární systémy 2*. Plzeň: Západočeská univerzita, 2011.
- [8] SCHLEGEL, Miloš. *Průmyslové PID regulátory: tutoriál* [online]. [cit. 2014-08-16]. Dostupné z: http://matlab.fei.tuke.sk/raui/doc/PIDTutor_CZ.pdf
- [9] VOLF, Ivo, Miroslava JAREŠOVÁ a Miroslav OUHRABKA. *Přenos tepla*. Dostupné z: <http://fyzikalniolympiada.cz/texty/texttz.pdf>
- [10] PAUL, Karel. *Řízení víceparametrové tepelné soustavy pomocí zpětných vazeb od stavových proměnných*. 2006. Dostupné z: <http://www.cak.fs.cvut.cz/old/dipl/thesis.pdf>. Diplomová práce. České vysoké technické učení v Praze, Ústav přístrojové a řídicí techniky.
- [11] NOSKIEVIČ, Petr. *Modelování a identifikace systémů*. Ostrava: Montanex, 1999, 276 s. ISBN 80-722-5030-2.
- [12] REX Controls. *Funkční bloky systému REX*. Plzeň, 2013.
- [13] Mean absolute error. In: *Wikipedia: the free encyclopedia* [online]. San Francisco (CA): Wikimedia Foundation, 2001- [cit. 2014-08-16]. Dostupné z: http://en.wikipedia.org/wiki/Mean_absolute_error
- [14] Raspberry Pi. In: *Wikipedia: the free encyclopedia* [online]. San Francisco (CA): Wikimedia Foundation, 2001- [cit. 2014-08-16]. Dostupné z: http://cs.wikipedia.org/wiki/Raspberry_Pi

- [15] Základní parametry a návrh regulačních ventilů. *Siemens* [online]. 2014 [cit. 2014-08-16]. Dostupné z: https://www.cee.siemens.com/web/cz/cz/corporate/portal/home/infrastructure-cities/IBT/mereni_a_regulace/ventily_a_pohony/Documents/17073_Hydraulika.pdf
- [16] Závěsné elektrokotle RAY s plynulou modulací výkonu. *Protherm* [online]. 2012 [cit. 2014-08-16]. Dostupné z: http://www.protherm.cz/stepone/data/downloads_sd/2a/00/00/pp-4-1-ver-4-ray-v13.pdf
- [17] Otopná desková tělesa - PURMO Compact. *Purmo* [online]. 2014 [cit. 2014-08-16]. Dostupné z: <http://www.purmo.com/cz/produkty/otopna-deskova-telesa/purmo-compact.htm>
- [18] Radiátorové ventily VDN1., VEN1.. *Siemens Česká republika* [online]. 2014 [cit. 2014-08-16]. Dostupné z: https://www.cee.siemens.com/web/cz/cz/corporate/portal/home/infrastructure-cities/IBT/mereni_a_regulace/ventily_a_pohony/radiatorove_ventily/Pages/VDN1_VEN1.aspx
- [19] *Arduino* [online]. 2014 [cit. 2014-08-16]. Dostupné z: <http://www.arduino.cc/>
- [20] *REX Controls* [online]. 2000 [cit. 2014-08-16]. Dostupné z: <http://www.rexcontrols.cz/>
- [21] *Wikipedie, otevřená encyklopedie* [online]. [cit. 2014-08-16]. Dostupné z: http://cs.wikipedia.org/wiki/Hlavn%C3%AD_strana