

Západočeská univerzita v Plzni

Fakulta filozofická

Diplomová práce

Příbuzenská terminologie

Petra Němcová

Plzeň 2014

Západočeská univerzita v Plzni
Fakulta filozofická
Katedra antropologie
Studijní program Antropologie
Studijní obor Sociální a kulturní antropologie

Diplomová práce
Příbuzenská terminologie
Petra Němcová

Vedoucí práce:

Mgr. Lenka Jakoubková Budilová Ph.D.

Katedra antropologie

Fakulta filozofická Západočeské univerzity v Plzni

Plzeň 2014

Prohlašuji, že jsem práci zpracoval(a) samostatně a použil(a) jen uvedených pramenů a literatury.

Plzeň, červenec 2014

.....

Petra Němcová

Ráda bych tímto poděkovala své vedoucí práce paní Mgr. Lence Budilové, Ph.D. za její ochotu a trpělivost a za inspiraci při tvorbě práce.

Obsah

1 ÚVOD	8
2 PŘÍBUZENSKÁ TERMINOLOGIE – TEORETICKÁ ČÁST	13
2.1 Základní pojmy	13
2.2 Myšlení a teorie v příbuzenské terminologii.....	18
3 PŘÍBUZENSKÁ TERMINOLOGIE V HISTORICKÉM KONTEXTU	32
3.1 Rodina a příbuzenství v minulosti.....	32
3.2 Staročeská příbuzenská terminologie	36
4 METODOLOGIE.....	39
4.1 Kvalitativní výzkum.....	39
4.2 Výzkumný vzorek	41
4.3 Metody.....	42
5 ZÁVĚRY KVALITATIVNÍHO VÝZKUMU	45
5.1 Výzkumné otázky	45
5.2 Rozsah české příbuzenské terminologie.....	46
5.3 Příbuzenská terminologie u afinních příbuzných	53
5.4 Lineární příbuzenské termíny	57
5.5 Kolateralita z hlediska příbuzenských termínů	59

5.6 Příbuzný, nepříbuzný.....	63
5.7 Město Vs. Venkov.....	64
5.8 Shrnutí.....	67
6 ZÁVĚR	70
7 SEZNAM POUŽITÉ LITERATURY	73
8 RESUMÉ	76
9 PŘÍLOHY.....	77

1 ÚVOD

V době, kdy společnosti prochází změnami posledních desítek let, ať už se jedná jako v případě České republiky o demokratizaci bývalých totalitních režimů či naopak přibývajících socializaci zemí západní Evropy a Severní Ameriky či radikální modernizaci méně vyspělých států, je obtížnější najít nějakou složku sociálního života, která by taktéž neprocházela výraznými změnami. Jednou z měnících se oblastí je do značné míry i příbuzenská terminologie. Nečekaně především z toho důvodu, že tato sociálně-lingvistická sféra života bývá považována za stabilní a nesoucí jakýsi kulturní odkaz k době minulé. Ovšem už v souvislosti s počáteční modernizací společnosti započaté ještě před dvacátým stoletím muselo přijít mnoho změn, jež se vlastně nezastavily až do dnešních dob. V době nedávno minulé tak mělo možnost ovlivnit příbuzenskou terminologii i mnoho nových faktorů. Mezi nimi především celospolečenská otevřenost vůči velkému světovému jazyku, tedy angličtině, rostoucí vliv médií a to i zahraničních a pokračující proces rozkladu velké rodiny, o kterém se hodně mluví.

V návaznosti na již řečené bych ráda představila svoji diplomovou práci. Příbuzenská terminologie prochází změnami zapříčiněnými různými moderními fenomény, a proto bych ráda svým výzkumem přispěla k vybudování nového obrazu o současné české (ačkoli díky menšímu rozsahu výzkumu ne zcela generalizovatelné) podobě terminologie užívané v souvislosti s příbuznými, anebo i s jinými blízkými osobami.

Cíle celého výzkumu, resp. práce bych ráda roztřídila dle oblastí zájmu. A to především proto, že si nekladu za úkol splnit ve svém výzkumu pouze jediný cíl zabývající se jen jedním aspektem problematiky. V první řadě se zaměřím na obecnou sféru příbuzenských termínů, která vychází ze studia literatury. Jedním z dílčích cílů bude tedy **teoretické, jazykové a historické vymezení** oblasti mého zájmu. Díky informacím vzešlým z tohoto prvního kroku a samotnému výzkumu v terénu se pak

pokusím naplnit další cíl a to **představení a podrobnější rozbor současného využívaného modelu příbuzenské terminologie** v obecné češtině. V závěru práce bych tedy měla představit nejčastěji užívané příbuzenské názvy, jejich variabilitu, četnost a způsoby užití. Druhou stranou tohoto cíle je zahrnutí nespřízněných osob do celého systému příbuzenské terminologie. Zde naopak budu zjišťovat, kteří jedinci jsou terminologicky přeneseni k vlastní skupině příbuzných, resp. rodině, ačkoli biologicky ani sociálně do dané skupiny nepatří. Bude mě tedy zajímat, koho lidé oslovují příbuzenskými názvy, i když není jejich příbuzný, a také proč tomu tak je.

Třetí rovinou je zohlednění různosti příbuzenských termínů vzhledem k prostředí. Část výzkumu bude soustředěna na **porovnávání příbuzenské terminologie v rozdílných kontextech**. K takovému srovnání jsem vybrala klasický případ, a to urbánní a rurální prostředí. Bude mě tedy zajímat, jestli a jak se sféry mého výzkumného zájmu, které jsem nastínila v předešlých odstavcích, liší v závislosti na prostředí, v němž jedinci žijí.

V návaznosti na cíle nastíním i základní výzkumné otázky. První otázka, jež si kladu se týká významů a zní: Jestli vůbec a jaké významy v dnešní době přikládají lidé příbuzenským termínům, jimiž označují osoby ve svém okolí? Otázkou bych ráda zodpověděla a vyjasnila stav současné příbuzenské terminologie a popsala, jakou roli hraje v samotném konstituování pohledu na rodinu. Je jasné, že termíny dnes používané nemají tak velkou váhu, jakou mohly mít v minulosti. Vždyť mnoho názvů pro určité příbuzné mizí či již úplně vymizelo a zbylá označení nadále nenesou jasné definice vztahu k danému jedinci. Strýcem tak dnes pro někoho může být hned několik příbuzných a nemusí být ani pokrevně spřízněni a tím v dnešní společnosti dle mého názoru ubývá povědomí o významech konkrétních příbuzenských názvů. Především proto mě tedy zajímá, jestli lidé vůbec ještě za názvy hledají něco hlubšího, nebo jestli se už staly pouze jakýmsi přežitkem.

Druhá klíčová otázka pro výzkum je následující: Jsou ve vnímání příbuzenských názvů rozdíly odvíjející se od lokality, v níž jedinci vyrůstali a i nadále v ní žijí? Na tuto otázku odpovím pomocí porovnání dat z venkovského a městského prostředí. Bude nutné brát v povědomí, že sociální prostředí, v němž jedinec žije, ovlivňuje do značné míry jeho způsob uvažování nejen o příbuzenské terminologii, ale i o obecnějších otázkách.

Ačkoli mě bude zajímat současný stav příbuzenské terminologie v Čechách, pro ukotvení celého výzkumu zasadím práci do širších a i historických souvislostí. Následující výčet se z větší části shoduje i s teoretickým přínosem, jež jsem se rozhodla využít a jež jsem rozvedla v první části textu. Bohužel tato část neobsahuje žádné české studie, protože, jak se zdá, v českém prostředí si příbuzenská terminologie zatím nenašla své pevné místo v antropologickém výzkumu.

Příbuzenská terminologie (samostatně či v rámci příbuzenství celkově) je sféra života zkoumaná již s počátky antropologického bádání. Mezi nejvýraznější postavy zabývajícími se danou tematikou můžeme zařadit již L. H. Morgana, který se zabýval hlavně klasifikací systémů příbuzenských terminologií. V podobném duchu ho následovali A. L. Kroeber či R. H. Lowie. Významným badatelem ještě v první polovině dvacátého století byl G. P. Murdock. V jeho tezích lze opět vidět touhu po klasifikaci systémů příbuzenské terminologie (6 systémů užívaných především americkými antropology: súdánský, eskymácký, havajský, irokézský, omaha a crow), jakožto i samotných termínů. Okrajově se ovšem o problematiku zajímali samozřejmě i další antropologové, ať už to byl E. E. Evans-Pritchard, E. Leach, F. C. Wallace, později i C. Lévi-Strauss a další. Po polovině dvacátého století došlo k obratu ve smýšlení o příbuzenství a i samotné příbuzenské terminologii, za což je mimo jiné odpovědný D. M. Schneider. Ačkoli zhruba v období sedmdesátých a osmdesátých let opadá enormní zájem antropologie o příbuzenství, stále vznikají práce na toto téma. A ke konci století se opět navyšuje okruh

zájemců a rozšiřují se dále různá dílčí a specifitější zaměření, do poslední etapy lze zařadit jména jako je J. Carsten, L. Holý, L. Stone nebo D. Read. Je vidět, že zájem o problematiku je trvalý a i přes to se zdá, že stále přináší v různých obdobích méně či více inovativní myšlenky a perspektivy. V teoretické části své práce jsem se snažila popsat to nejpodstatnější z dosavadního smýšlení o problematice.

Ve druhé části se zaměřím především na historickou perspektivu v českém prostředí. Popíšu tedy historické formy uspořádání rodiny, ačkoli z důvodu vlastností a hlediska celého tématu nebudu zacházet do příliš hlubokých detailů. Především mě zajímají ty aspekty rodinného života v minulosti, jež by mohly mít vliv na podobu příbuzenské terminologie. Budu se dále snažit přiblížit v minulosti užívané konkrétní příbuzenské termíny.

Třetí částí by mělo být dostatečné popsání metodologického zázemí výzkumu i práce samotné. Zmíním charakteristiky výzkumu vhodného pro mé zaměření, tedy kvalitativního. Popíšu složení výzkumného vzorku respondentů, s nimiž výzkum probíhal. A také upřesním metody, jichž jsem v terénu užívala. Vše zasadím i do kontextu celého výzkumu a vysvětlím, tak aby právě vybraná metodologie mé práce odpovídala tématu.

Čtvrtou a zajisté nejpodstatnější částí bude samotné zakončení výzkumu interpretací nasbíraných dat. V této části se zaměřím na celou škálu příbuzenských termínů nasbíranou díky výzkumu a postavím je všechny do různých kontextů, tak abych popsala jejich maximální možnou míru využitelnosti vzhledem ke všem jejich lingvistickým, významovým a dalším aspektům. Dále také podrobím analýze jednotlivé příbuzenské linie a dané termíny v nich užívané a podle dat z výzkumu se budu snažit ujasnit hranice, kam až sahají a jsou využívány. Vzhledem k různorodosti dnešní společnosti zdůrazňuji, že není mým cílem popsat jeden nejtypičtější vzor příbuzenské terminologie, ale nastínit možnou existující škálu. V této části práce se také objeví problematika nepříbuzenských

vztahů zahrnutých do příbuzenské terminologie. Stejně tak sem spadá i jakási komparativní část, v níž se zaměřím na nejvýraznější rozdíly venkovského a městského prostředí.

Když shrnu vše výše zmíněné, má práce by měla přispět současnému stavu vědomí problematiky v české společnosti a rozšířit perspektivu zajímavého fenoménu moderní příbuzenské terminologie, přičemž bude do jisté míry respektovat výše zmíněné minulé studie a do jisté míry se bude snažit být inovativní v pohledu na celou otázku.

2 PŘÍBUZENSKÁ TERMINOLOGIE – TEORETICKÁ ČÁST

V teoretické části své práce se pokusím shrnout dosavadní více či méně známé antropologické práce, studie, teorie a myšlenky na dané téma. Ačkoli je pro současný výzkum nezbytné stavět základy na novějších a modernějších zdrojích a autorech, musím se věnovat v hojně míře i starším, zahrnu tedy i práce ze samého počátku antropologického zájmu o příbuzenství a budu pokračovat i autory z dvacátého století. Než se ovšem dostanu k samému výčtu nejdůležitějších tezí za posledních zhruba sto třicet let, začnu s úplným základem studie týkající se příbuzenství- vytyčím si základní pojmy vztahující se k tématu práce.

2.1 Základní pojmy

Nejpodstatnějším pojmem pro celou práci je nejspíš samotné **příbuzenství**. Ačkoli se zdá, že takový termín nepotřebuje důkladnější vysvětlení, je na místě uvést na pravou míru, jak se o příbuzenství jako takovém smýšlí, protože i to může hrát roli v pochopení problematiky. Pro úplný začátek si propůjčím slova Ladislava Holého (Holý 1996: 13), jenž tvrdí, že „příbuzenské vazby, které lidé uznávají a rozlišují, určují, koho si vzít, kde žít, jak vychovávat děti, které předky uctívat, jak řešit rozpory, kterou půdu obdělávat, který majetek zdědit, na koho se obrátit s prosbou o pomoc v případě společných zájmů a další mnohé náležitosti“. Výčet bych ještě ráda rozšířila např. o způsob předávání jmen, statusu a pravidla upravující sexuální vztahy (Kobes 2009: 29), to vše dohromady náleží do tzv. příbuzenské sociální struktury (Skupnik 2010: 14).

Pro předcházející tvrzení je nutné zdůraznit, že univerzálně ve světě jsou využívány vztahy mezi lidmi vzniklé na principu biologie jako stavební kameny pro vytvoření odpovídajících sociálních vazeb (Holý 1996: 13). Velmi jednoduše řečeno, příbuzenství lze definovat jako „sociální reakci na biologický fakt reprodukce“ (Kobes 2009: 29). V tomto bodě je ale také vhodné zamyslet se nad tím, že vznik každého sociálního

uspořádání na biologickém základě ve všech možných rozmanitých společnostech na světě probíhá odlišnou cestou a tudíž konečný výsledek může mít podob tolik, kolik je rozličných společností a zvláště je zapotřebí brát v potaz, že se ani zdaleka nemusí podobat sociálnímu pořádku, jaký je nám znám v tzv. západní, evropské či konkrétně české společnosti (Skupnik 2010: 14). Zkrátka konstrukce příbuzenských vazeb a identit má velmi podobný základ všude na světě, ale to ještě neznamená, že pokaždé dojde k totožnému cíli. Předcházejícími slovy jsem mimo jiné chtěla upozornit na skutečnost, že až se v mé práci objeví určité závěry, rozhodně spadají jen do prostředí a kontextu, v němž probíhal výzkum.

Pokud zajdu ještě dále a předložím teze Schefflera (1973), příbuzenství je nutno chápat v intencích dané kultury a jejích nositelů v tom smyslu, že ne vždy nutně se musí zakládat na biologickém principu, ale je třeba spíše zohlednit genealogické spojení, jež není totožné s genetickým spojením. A právě ono genealogické spojení odpovídá běžným, lidovým způsobům porozumění lidské reprodukce. Pokud je tedy určitým vztahům rozuměno jako genealogickým, pak se v dané kultuře dají označovat jako příbuzenské (Scheffler cit. dle Stone 2001: 4). Nejjednodušším příkladem můžou být mnohé společnosti, v nichž biologický otec v „západním“ smyslu nemusí být s reprodukcí, resp. lokálními lidovými představami o reprodukci spojován vůbec.

Za všeobecné a celosvětově rozšířené lze označit pouze ty představy, které vysvětlují vzájemné příbuzenské vztahy na základě sdílení nějaké společné substance. Tou může být myšlena krev, kosti, sperma nebo jí můžou být více symbolické akty jako sání stejného mateřského mléka či sdílení společného jídla (Holý 1996: 9). V případě první tří jmenovaných se jedná o přímý přenos z rodiče na dítě¹ a to lze

¹ Ať už je v dané společnosti rozšířena teorie o předávání substancí z matky na dítě, z otce na dítě či od každého rodiče jiné substance pro potomka.

označit jako *nature kinship*, tedy příbuzenství skrze přírodu. Pokud ovšem je zdůrazňován princip spříznění na základě přijímání stejného mateřského mléka či jídla, jednalo by se spíše o tzv. *nurture kinship*, což bych přeložila jako příbuzenství skrze výchovu (Watson cit. dle Holý 1996: 10). I Holý se stejně jako Scheffler přiklání spíše k myšlence, že nejdůležitější je zohlednit jakési genealogické spojení a zaměřit se tak při zkoumání na emickou perspektivu. Sám dále přiznává, že vyvstává nová otázka, která se ptá po tom, jaké genealogické spojení je univerzální ve smyslu, že by bylo základem příbuzenského systému jako takového (Holý 1996: 29).

Pomalou jsem se tedy dostala ke druhému termínu, jemuž bych ráda věnovala následující řádky. Jde o jednoduchý, rozšířený termín, s nímž nemá zřejmě nikdo problém s porozuměním, ale přesto ráda uvedu na pravou míru, jak o něm smýšlím ve své práci. Je důležitý už jen z toho důvodu, že při výzkumu jsem se s ním setkávala velmi často a jedná se samozřejmě o **rodinu**. Tentokrát si propůjčím slova George P. Murdocka (1965: 1): „Rodina je sociální skupina charakterizovaná společným bydlištěm, ekonomickou spoluprací a reprodukcí. Zahrnuje dospělé obou pohlaví, z nichž nejméně dva mají sociálně schválený sexuální vztah, a jedno či více dětí, vlastní či osvojené“.

Oproti kategorii příbuzenství, která vlastně neposkytuje příliš konkrétní obraz skutečnosti, se rodina zdá jako specifický, srozumitelný a jasný typ sociální skupiny, kterou si každý dokáže velmi snadno představit. Ovšem i zde lze narazit na problém. Jak vlastně taková rodina vypadá? Je také univerzálním fenoménem jako vnímání příbuzenství skrze genealogické spojení? Na druhou lze odpovědět kladně, všude po světě lidé vnímají určitý okruh jim nejbližších lidí, jež by označili slovem rodina či podobným. A přitom se může, ale nemusí nutně jednat o vztahy založené na příbuznosti, ať už je vnímána jakkoli (Skupnik 2010: 287). Tím se dostávám k odpovědi na první otázku, jež očividně nebude vůbec

jednoznačná. A zároveň vracím slovo Holému a formě základního kamene systému příbuzenství, již se zabývalo mnoho teoretiků příbuzenství. Ani oni nebyli jednotní a jejich teze se rozdělily do dvou základních proudů. První z nich spočívá v nemožnosti popření mateřství, a tudíž se dá předpokládat, že onou přirozenou nejmenší sociální jednotkou a zdrojem lidské existence je pouze matka a dítě². Druhý uznává i otcovskou roli a přijímá, že matka nemůže počít sama a musí být nejdříve oplodněna. V takovém případě je základní jednotkou a jádrem příbuzenského systému rodina skládající se z dítěte, jeho matky a jeho otce (Holý 1996: 29-30).

Někdy jsou takové útvary nazývány elementární rodinou, více zažité pojmenování je nicméně nukleární rodina (Murdock 1965: 1). Nukleární právě z důvodu, že jsou vnímány jako nejzákladnější jednotky sociálního systému, jako atomy společnosti. Bylo by ovšem krátkozraké se domnívat, že tak tomu ve skutečnosti po celém světě je. Z toho, co již bylo řečeno, jasně vyplývá, že stanovení univerzální nejmenší možné společenské jednotky bude obtížné, ne-li nemožné. Sám autor pojmu nukleární rodina, G. P. Murdock uznává, že většina společností na světě žije v agregátech skládajících se ze zkombinovaných nukleárních rodin. Dále je také hned dělí na dva rozdílné typy. První z nich je *polygamní rodina*, což jsou vlastně dvě či více nukleární rodiny sdružené plurálními manželstvími, tedy kde všichni potomci mají jednoho společného oficiálně přijímaného rodiče. Ještě jinak řečeno, rozšíření jde po linii manžel-manželka. Druhým typem je *rozšířená rodina*, kde dospělý člověk v manželství se spojí se svými rodiči a tak opět vznikne rodina sestávající se ze dvou či více nukleárních rodin, tentokrát ovšem rozšíření probíhá v linii rodič-potomek (tamtéž: 1-2). Ve svém výzkumu jsem se setkala pouze s jednoduchým typem nukleární rodiny, širší typy primárně do

² Zastánci tohoto přístupu jsou mimo jiné: Fortes (1978), Adams (1960), Bohannan (1963), Goodenough (1970), Fox (1967).

soudobé české společnosti nejspíš nezapadají a trendem je co nejužší okruh nejbližších příbuzných.

Dalším pojmem, resp. dalšími pojmy v čistě etické perspektivě je orientační a prokreační rodina. Autorem termínů je W. L. Warner a posléze s nimi pracoval také G. P. Murdock (1965). Když je jedinec v rodině na pozici potomka, případně sourozence, nachází se právě ve své orientační rodině, v níž je socializován a získává povědomí o orientaci v dané společnosti. A pokud už si takovýto zorientovaný jedinec založí vlastní rodinu, v níž je na pozici rodiče, resp. předka a manžela či manželky, je to jeho prokreační rodina. Důležitý je aspekt reprodukce, běžně je totiž vnímána rodina až když se k partnerům samotným přidá dimenze nové generace, až když je rodina dvougenerační. Často tedy samotný afinní vztah ještě rodinu neznamena (Skupnik 2010: 288-290). Samozřejmě se opět nejedná o univerzální hledisko, v dnešní moderní společnosti není samozřejmostí, že by se manželství rovnalo okamžitě reprodukci či naopak a tak není možné pár vnímat jakožto rodinu ve výše zmíněném smyslu, to ale neznamená, že na ně nemůže být pohlíženo jako na specifický typ rodinné struktury.

Navážu hned důležitými analytickými kategoriemi pro výzkum. Mám na mysli základní **příbuzenské vztahy**. Ve své práci budu rozlišovat dva základní vztahy- kognátní a afinní. Je zřejmé, že se v žádném případě nejedná o termíny známé široké veřejnosti, zmiňuji je pouze pro potřeby analýzy výzkumu. Upřesním tedy pouze, že v části analýzy a interpretace výzkumu budu určitě pracovat s pojmem afinní vazba v klasickém smyslu úrovně příbuznosti získané skrze manželství. Pro upřesnění kognátních vztahů je zapotřebí si je rozdělit na lineární a kolaterální, kdy první zmíněný vztah je mezi jedinci, kteří stojí v přímém vztahu potomek-předek a ve druhém případě mají daní jedinci společného předka, ale nestojí v tomto vzájemném vztahu. Dále budu na úrovni lineárních vazeb rozlišovat filiační vztahy odkazující ke vztahu jedince vůči jeho oběma

rodičům a descendenční vztahy sahající směrem k předkům za generaci rodičů (Skupnik 2010: 50-62). Pokud tedy shrnu výčet významných vztahů pro tuto práci, budou to afinní, lineární (případně ještě i filiační a descendenční) a kolaterální.

Ještě než se dostanu k samotné teorii příbuzenské terminologie, ráda bych se alespoň trochu věnovala poslednímu základnímu pojmu, který vlastně stojí jednou nohou již v podkapitole následující, protože se jedná o pojem jednoho z velikánů teorie příbuzenství G. P. Murdocka, jehož myšlenky rozpracuji na následujících stranách. Jde o tzv. **příbuzenské typy**. Jsou to vlastně uměle vytvořené kategorie na západní akademické půdě, je tedy jasné, že mluvím o poměrně silně etnocentrických termínech, které nicméně tím, že popisují konkrétní základní vztahy mezi příbuznými, slouží k lepší orientaci v celosvětově velmi pestré příbuzenské terminologii a možnému mezikulturnímu srovnání. Všechny typy pak vycházejí ze základních kritérií, jimiž jsou pohlaví, generace, rodičovství, sourozenectví a manželství. Dá se tedy rozlišovat mezi ženským rodičem, mužským rodičem, ženským potomkem, mužským potomkem, ženským sourozencem, mužským sourozencem, manželkou a manželem. Všeobecně se pak užívá anglické označení a pro případy diagramů pouze první písmenko daného slova či v případě Murdocka a jiných starších teoretiků i dvě první písmena. Jedná se tedy o matku (mother-M/Mo), otce (father-F/Fa), dceru (daughter-D/Da), syna (son-S/So), sestru (sister-Z/Si), bratra (brother-B/Br), manželku (wife-W/Wi) a manžela (husband-H/Hu), resp. partnera (spouse- Sp) (Skupnik 2010: 64-65).

2.2 Myšlení a teorie v příbuzenské terminologii

V další podkapitolce teoretické části práce se budu věnovat různým konceptům, s nimiž od počátku zkoumání příbuzenské terminologie vyrukovali nejrůznější akademikové. Zaměřím se jak na nejstarší studie,

tak i na současnější pokusy o uchopení problematiky. Co se týče samotného počátku zájmu, klíčové pro autory byla především snaha o usnadnění orientace v rozmanité mozaice všech světových systémů příbuzenské terminologie. Šlo tedy o nalezení určitých klíčů, pomocí nichž by se všechny odlišné systémy mohly zařadit do několika málo typů s podobnými či stejnými charakteristikami (Skupnik 2010: 333).

A právě o typologizaci se pokoušel ještě v devatenáctém století evolucionista **Lewis Henry Morgan** ve svém díle *Systems of Consanguinity and Affinity of the Human Family* (1871). Jeho základní myšlenkou bylo, že každý typ příbuzenské terminologie se vyvinul ze sociálního uspořádání skupiny v minulosti, především měl na mysli podobu rodiny, ale také hlavně z charakteristického zvyku uzavírání manželství. A celá jeho teze byla zároveň doplněna o aspekt neměnnosti- věřil, že systémy zůstávají beze změny, v čemž se ale mýlil, protože i něco tak stabilního jako rodina a její podoba se v průběhu času mění (Murphy 1999: 122). A na základě zmíněných znaků se v každé společnosti vyvinul specifický typ příbuzenských termínů, které Morgan rozdělil na klasifikační a deskriptivní. U prvního typu je hlavním principem klasifikování, zařazování lineárních a kolaterálních příbuzných stejné generace pod stejný termín. Pro sestru matky, bratra otce a rodiče samotné tak kupříkladu existuje stejný termín. S tímto uspořádáním se Morgan setkal u amerických Indiánů a dle něj je pro ně charakteristický. Druhý typ je tedy jakýmsi opakem, je v něm rozlišováno mezi lineárními a kolaterálními příbuznými. Sourozenci rodičů jsou od rodičů terminologicky odděleni, jsou deskribováni, specificky popsáni. Setkat se s deskriptivními termíny je běžné v evropském jazykovém prostředí. Vzhledem k tomu, že přihlížel pouze k jedinému kritériu- rozlišování linearitu a kolateralitu, dá se říci, že se jedná o nedostačující typologizaci a také dnes není v antropologickém bádání využívána. Jinak je tomu s členěním na samotné klasifikační a deskriptivní termíny, s nimi se i dnes pracuje (Skupnik 2010: 334).

O příbuzenství se také zajímal **William H. R. Rivers**, který si povšiml, že existuje jasná spojitost mezi tím, koho člověk vnímá jako sociálně příbuzného a genealogickými vztahy. Na základě toho popíral, že by příbuzenské termíny odrážely skutečné příbuzenství, protože jsou vlastně utvářeny na základě genealogických vztahů (Read 2000: 2). Vycházejíc ze svého výzkumu, uvedl Rivers do antropologie genealogickou metodu sloužící ke sběru dat na základě studia genealogií skrze rozhovory s jedinci a zjišťováním vztahů mezi příbuznými, očekávaným chováním atd. (Barnard a Spencer 2002: 262).

Další velkou osobností počátku zájmu o příbuzenství byl **Alfred Louis Kroeber**, zmíním především článek *Classificatory Systems of Relationship* (1909). Ten byl do značné míry skeptický vůči teoriím L. H. Morgana. Upozornil, že i v angličtině se nachází klasifikující tendence k pojmenování příbuzných, jenž se projevuje nezohledňováním různých kategorií, jako je např. věk (Skupnik 2010: 334 srov. Kroeber 1909: 77-80). A tak se Kroeber spíše snažil popsat různé vztahy mezi příbuznými, respektive takové vztahy zařadit do kategorií, protože vztahů samotných jsou dle něj tisíce a tisíce, a kategorií nakonec našel osm. Prvním principem, podle něhož je zapotřebí rozlišovat, je věk či generace, je tedy nutné všimnout si rozdílů mezi otcem a dědečkem, strýcem a bratrancem atd. Druhá zmiňovaná je distinkce mezi lineály a kolaterály. Třetí je vnímání věku v rámci jedné generace, tedy zohledňování např. mladších a starších sourozenců, takové pravidlo je časté, ovšem v angličtině a dalších evropských jazycích se nevyskytuje. Důležité je také čtvrté hledisko, rozlišování pohlaví příbuzného. Pohlaví se drží i pátá kategorie, tentokrát v ohledu k pohlaví mluvčího. V některých terminologických systémech je běžné, že různé vztahy jsou označovány jinak mužem a jinak ženou. I šesté členění se odvíjí od pohlaví, v tomto případě je principem rozlišení pohlaví člověka, skrz kterého existuje vztah s osobou, jež chceme označit, počítá se tedy s tím, že v termínu je již obsaženo,

jestli je např. strýc otcův či matčin bratr, z čehož vyplývá, že takové pravidlo je důležité především pro systémy s důrazem na odlišnost mezi křížovými a paralelními bratranci. Sedmé pravidlo se týká distinkce mezi pokrevními a afinními příbuznými. Osmá a poslední kategorie spočívá v zohlednění stavu člověka³, jenž zprostředkovává vztah k označovanému jednotlivci, ten může být naživu či po smrti, ale také se pouto může měnit rozvázáním manželství a pak musíme odlišit, zdali je ve svazku či už nikoli (Kroeber 1909: 78-79).

Na rozpracování nastolených tezí pracoval také **Robert Harry Lowie** v článku *A Note on Relationship terminologies* (1928) a nastolil 4 následující možnosti terminologických systémů a vlastně celých systémů očekávaného chování a uznávaných zvyklostí a to na základě vztahu k rodičovské generaci, respektive k sourozencům rodičů. Proto se také této klasifikaci říká otec-strýc či matka-teta (Barnard, Good 1984: 60-61). První spočívá ve sloučení celé skupiny rodičů a všech jejich sourozenců pod jednotící termín. Takové uspořádání nazval Lowie generační terminologie. Druhá možnost je zařazení pod stejný pojem pouze ty sourozence, kteří jsou stejného pohlaví jako daný rodič, s matčinou sestrou je tedy zacházeno jako s matkou, ale s matčíným bratrem je to jinak a je tedy označen jiným termínem. S takovým systémem pracuje pod pojmem bifurkovaný slučující. Ještě dále zachází systém, který rozlišuje od rodičů jejich sourozence a zároveň i je všechny mezi sebou. Pro otce, jeho sestru a jeho bratra, pro matku, pro její sestru a jeho bratra tedy existuje hned šest různých termínů. Lowie označil takovou terminologii jako bifurkovanou kolaterální. Poslední možností je odlišení rodičů od jejich sourozenců, jimž jsou přiřazeny dva společné termíny, které zohledňují pouze pohlaví, tedy v češtině teta a strýc. Taková terminologie je nazvána lineální (Lowie 1928: 266).

³ V původním znění *the condition of life*.

Jeden z nejdůležitějších autorů věnujících se příbuzenství a i jeho terminologickým systémům je **George Peter Murdock**. Z jeho biografie mě především zajímá dílo *Social Structure* (1949). Zmínila jsem ho již v souvislosti s rodinou, konkrétně nukleární rodinou a také s pojmem příbuzenský typ, jenž vlastně vznikl na základě jeho zájmu o rodinu. Murdock stanovil osm základních vztahů v nukleární rodině, jež jsou vymezeny od vztahů mimo tento okruh a jsou charakteristické reciproční spoluprací, loajalitou, solidárností a také ovlivňováním. Každý vztah má jinou povahu a slouží k jiným účelům. Jmenovitě se jedná o vztahy manžel-manželka, otec-syn, matka-dcera, matka-syn, otec-dcera, starší-mladší bratr, starší-mladší sestra a bratr-sestra. Murdock všechny zmíněné vazby považuje za univerzální, i přes to, že se kulturu od kultury liší a to z důvodu naplňování základních rodinných funkcí (Murdock 1965: 92-93). V souvislosti s termíny orientační a prokreační rodina také mluví o primárních příbuzných, kteří patří do nukleární rodiny Ega a jsou s ním tedy spojeni nějakou z vazeb výše jmenovaných, a o sekundárních příbuzných, kteří jsou primárními příbuznými někoho z nukleární rodiny Ega. Murdock dokonce zmiňuje, že každý člověk může mít až třicet tři sekundárních příbuzných a dokonce jde ještě dále, když uvažuje o terciárních příbuzných, kteří jsou primárními příbuznými oněch až třiceti tři sekundárních příbuzných a těch může být až sto padesát jedna. Příbuzní přesahující terciární linii jsou považováni za vzdálené (tamtéž: 94-95). Později v práci se budu vracet k takovým pojetím vzdálenosti příbuzných.

Věnovala jsem se Murdockovým tezím o rodině a vyzivila jsem pojmy potřebné pro označení vzdálenosti příbuzenství, ale nyní se již zaměřím na otázku terminologie. Základem pro klasifikaci příbuzenských termínů je jejich vnímání třemi různými pohledy, za prvé podle způsobu užití, dále podle lingvistické struktury a za třetí podle rozsahu použití. Když se přihlédne k používání termínů, lze rozlišovat *adresné*, jež jsou užívané v přímé konverzaci s daným příbuzným a *referenční* termíny, s nimiž je příbuzný označen, pokud se o něm mluví v rozhovoru se třetí

osobou. Murdock ještě zmiňuje, že v angličtině (a potažmo dalších evropských jazycích) se ve vztahu k afinním příbuzným téměř nevyužívá adresných termínů a jsou nahrazovány konkrétními jmény či podobnými výrazy, jež se spíše používají pro pokrevní příbuzné. A také naráží na úroveň praktického používání referenčních termínů, jež bývají mnohem specifičtější a jsou určeny opravdu jen oné konkrétní osobě, na rozdíl od adresných termínů, které lze využít v běžném životě pro více lidí, jež vlastně mají k Egu ve skutečnosti jiný vztah, než jakým jsou označeny (Murdock 1965: 97-98).

Co se týče lingvistické struktury termínů, lze rozlišit základní, odvozené a popisné. První z nich jsou základní termíny, které již nejde jakkoli zjednodušit či zredukovat, tak aby ještě dávaly nějaký smysl. Příkladem může být matka, otec, ale třeba teta nebo neteř. Odvozené termíny obsahují právě takovou základní smysluplnou jednotku a k tomu navíc doplňující pojem, který nemá primárně žádný vztah k příbuznosti, jedná se tedy např. o prarodiče, nevlastní sestru. Poslední, popisné termíny zahrnují dva základní termíny a tím přesně popisují danou osobu. V evropských jazycích se mnoho takových termínů nevyskytuje, i Murdock dává pouze jeden příklad ze švédštiny (tamtéž: 98).

Třetí princip, k němuž lze přihlídnout při klasifikaci, rozsah použití termínu, vyčleňuje dvě skupiny a to denotativní a klasifikační. Denotativní termíny odkazují k jediné příbuzenské kategorii, jež je vymezena generací, pohlavím a genealogickým vztahem. Takové termíny jsou nejčastěji použity pouze pro jednoho člověka, např. pro otce, matku, manžela či manželku, ale může se jednat i o více lidí v případě termínů bratr, syn či další. Oproti tomu, klasifikační termíny mohou být aplikovány ve dvou či více příbuzenských kategoriích, strýc tak může odkazovat k sourozenci otce, ale i matky, dalším příkladem může být bratranec či švagr (tamtéž: 99).

Po přiblížení klasifikace termínů v intencích Murdocka se dále zaměřím na jeho typologizaci celých příbuzenských terminologických systémů. Nejprve se Murdock vyznamenal vůči klasifikaci R. H. Lowieho, jež je dle něho nedostačující především v nulté generaci. Sice tedy dobře rozpracovává generaci rodičovskou, ale na rozmanitost termínů bratranců není až tak dobře zaměřená. Naopak vyzdvihuje dřívější práci L. Spiera a jeho klasifikaci bratr-bratranec⁴. Preference právě takového přístupu je vysvětlována tím, že ve své generaci má jedinec vždy nejpevnější a také nejtrvalejší vazby a zároveň termíny v takové generaci značně usnadňují v mnoha společnostech výběr partnera tak, že stanovují jasně hranice příbuznosti, ať už jsou v dané společnosti vnímány jakkoli. Nakonec Murdock stanovil šest systémů vycházejících z již předcházející literatury. Nutno ještě podotknout, že typologizace proběhla na základě termínů používaných muži pro ženské příbuzné, ale pro lepší orientaci jsem se rozhodla spíše používat zaběhnutější termín bratranec. První, *eskymácký* typ se vyznačuje stejnými termíny paralelních i křížových bratranců, kteří jsou ale odlišeni od sourozenců. *Havajský* systém všechny termíny slučuje do jednoho stejného, všichni příbuzní v generaci Ega jsou tedy označeni stejně jako sourozenci. V *Irokézském* typu mají křížoví bratranec stejný termín rozlišený od paralelních bratranců stejně jako od sourozenců. *Súdánský* systém je charakteristický odlišením sourozenců od paralelních i křížových bratranců, přičemž křížoví bratranec z otcovy a z matčiny strany jsou též terminologicky odlišeni (Murdock 1965: 222-224). Systémy *Omaha* a *Crow* také od sebe odlišují jak sourozence, tak paralelní, tak křížové bratrance, mezi nimiž je také distinkce. Důležité je zde zdůraznit, že se přihlíží k linii, z jaké jsou křížoví bratranec a dle toho pak v *omaha* typu jsou v matrilinii označeni stejně jako příbuzní o generaci výše a v *crow* typu naopak patrilinéární příbuzní z generace rodičů a ze stejné generace splývají (Skupnik 2010: 354-359). Pro Murdocka byla veškerá tato klasifikace pouze jedním ze střípků, z nichž

⁴ V původním znění *cross-cousin*. Bratr-bratranec klasifikace převzato ze Skupnik 2010 (342).

skládal různé typy sociálních organizací společností na světě, mezi další kritéria kromě příbuzenské terminologie bratranec-bratranec spadají postmaritální rezidence, formy manželství, rodiny, pravidla exogamie, ale také otec-strýc terminologie v pojetí R. H. Lowieho (Murdock 1965: 225-226).

G. P. Murdock i později věnoval pozornost klasifikaci příbuzenských terminologií a došel i k mnohem podrobnějším systémům než je šest výše zmíněných, ale často už je detailnější členění považováno za zbytečné a nemožné uchopení vnější reality nedostačujícími antropologickými modely, jež nikdy plně neobsáhnou veškerou rozmanitost kultur a jejich sociálních uspořádání (Skupnik 2010: 363). Není proto divu, že téměř všechny pozdější přístupy k otázce terminologie se už svým základem odlišují a orientují se na jiné aspekty a témata. Představím tedy ještě jednu výjimku a pak se budu věnovat novějším pokusům antropologické analýzy příbuzenské terminologie.

Ještě v šedesátých letech tak trochu mimo již zaběhnuté způsoby působil **Robin Fox**, který se věnoval problematice příbuzenské terminologie ještě v intencích běžných do dob Murdocka. Ve své knize *Kinship and Marriage* (1967) propracovává teze o oněch nejznámějších šesti typech terminologií a spojuje je vždy s určitým sociálním uspořádáním společnosti. Obhajuje stanovisko univerzální lidské potřeby klasifikace a to i v případě příbuzenství, a proto navazuje na v té době již z části překonané myšlenky Morgana. S americkou, respektive evropskou formou novodobé rodiny pak spojuje eskymácký typ, který právě utvrzuje roli nukleární rodiny a funguje tam, kde neexistuje unilineární způsob odvozování rodu a jsou volnější podmínky uzavírání manželství (Fox 1967: 243-259).

Jedním z rysů pozdějšího studia příbuzenské terminologie, tedy zhruba po polovině dvacátého století, je mnohem větší specifičnost a zaměření. Povětšinou již tedy nejde o rozsáhlé výzkumy se snahou o

klasifikaci či generalizaci, ale o konkrétní případy příbuzenské terminologie v určité kultuře či daném jazyce. Velkou otázkou pro americké antropology se pak stalo samo moderní americké pojetí příbuzenství, respektive i příbuzenské terminologie. Ale ve velkém množství se rozhodně začaly objevovat i výzkumy v nativním americkém prostředí, od inuitské společnosti po jihoamerické peruánské kultury. Nebylo ovšem zapomenuto na celosvětové hledisko, ale větší komparativní studie ve stylu Murdocka se neobjevují (Barnard a Spencer 2002: 720).

Jeden z antropologů zajímajících se o americké prostředí, o americkou rodinu je **David M. Schneider**. Jednak zde zmíním jeho knihu *American Kinship. A Cultural Account* (1968) ale také článek reagující na Warda Goodenougha *American Kin Terms and Terms for Kinsmen* (1965), v němž ostře kritizoval jeho přístup k příbuzenství na základě komponentní analýzy. Co se týče příbuzenské terminologie, řeší Schneider hlavně otázku afinních (*in-law*) příbuzných, tedy vztahů vzniklých prostřednictvím manželství. Vzhledem k rozdílnosti od češtiny jsem nucena v některých případech zaměnit české termíny za anglické, protože českými slovy by se nedal tak srozumitelně vysvětlit daný problém. Schneider vyčleňuje celkem pět typů spříznění skrze manželství. Jako první vidí samotné manžely či druhy. Druhou skupinkou jsou nejbližší příbuzní⁵ druhů či naopak druzi nejbližších příbuzných Ega, které lze všechny v angličtině jednoduše označit doplněním *in-law* (případně *step-*). Další typ jsou ostatní příbuzní druha, z nichž ale vyčleňuje skupinku potomků sourozenců druhů. Rozděluje je především z důvodu jasnosti označení, první z nich nemají běžné pojmenování, např. bratr matky druha, matka otce druha a další, a pro druhé je používán termín synovec či neteř. Čtvrtá skupina jsou druhové ostatních příbuzných samotného Ega a je ze stejného důvodu opět rozdělena. Nejprve tedy

⁵ Mezi něž patří dle Schneidera matka, otec, bratr, sestra a potomci.

stojí druhové pokrevních tet a strýců, jež dostanou totožné označení a pak tedy druhové ostatních příbuzných, např. bratranců či vnoučat, pro něž opět není jasný termín. Vše je uzavřeno typem, pro nějž opět v běžném životě není oficiální termín, a jsou to příbuzní druhů příbuzných Ega, jedná se např. o sourozence druhů pokrevních tet a strýců. Díky předešlému rozdělení se pak snaží vysvětlit, proč je pro některé příbuzné skrze sňatek složitější najít správný termín. U příkladu druhů bratranců a sestřenic (cousin) pracuje s rozporem mezi dvěma různými termíny. První možností by dle Schneidera mohlo být následování příkladu daughter/son-in-law a šlo by tak o cousin-in-law. Nebo naopak je možné řídit se vzorem druhů tet a strýců a jednoduše by se jednalo o cousin. Jak sám ale uznává, většinou nemají označení žádné (nebo dokonce ani nejsou vnímáni jako příbuzní), což vysvětluje jednoduchou nesystematičností v dávání termínů afinním příbuzným (Schneider 1980: 77-80).

Dále Schneider zmiňuje, že je nutné uvědomit si, kolik různých možností je pro označení jediného příbuzného. Proto zavádí pojem zástupné či náhradní termíny⁶. Jejich užívání je ovlivněno emočními vztahy, pohlavím a mnoha dalšími osobnostními faktory. Ale důležitá je také situace, kontext a osoba, s níž jedinec mluví. Zvláště je pak věnována pozornost zastupným termínům pro druhy, které se člení na příbuzenské termíny (manžel či rodičovské termíny „táta“, „mamka“ atd.), variace vlastních jmen (křestní, příjmení, přezdívka) a termíny spočívající v projevu lásky. V takovém užití je ale na místě zmínit, že klasická reciprocita v termínech neplatí právě u druhů a tak ačkoli muž osloví svou ženu „mámo“, žena mu samozřejmě neoplácí oslovením „synu“ (tamtéž: 83-89).

Schneider také rozděluje mezi dvěma různými rysy vztahů. První je vymezen na základě amerického pojmání spřízněnosti, tedy jakési

⁶ V původním znění *alternate terms*.

přenositelnosti substance (krve) a tudíž se jedná o vztah jako podstatu, jenž je v jistém smyslu nedobrovolný. Druhý pak označuje jako kód pro chování a takový vztah je pak tedy plně vědomý a dobrovolný. S těmito pojmy pracuje dále a přidává k nim otázku chování v případě absence daného vztahu. Základním příkladem může být nevlastní matka. Její chování odpovídá vztahu jako podstatě, ale ve skutečnosti postrádá substanci a navíc si ho vybrala dobrovolně, je na místě ho tedy označit vztah jako kód pro chování. A takových příkladů, kdy dochází k záměně a modifikaci vztahů je více. Tím se zde zároveň otevírá prostor pro novou problematiku, situaci, v níž je nespřízněným jedincům připisována příbuzenská role. Schneider jednoduše vysvětluje, že využívání příbuzenských termínů vyvolává či evokuje určité role, protože nese významy, jež mohou být využity i v případech, kdy chybí příbuzenská vazba. Jinými slovy řečeno, příbuzenské termíny samy o sobě nesou určitou symboliku, jež vlastně nespočívá pouze na samotných vztazích (Schneider 1980: 91-101).

Kromě výše zmíněného ještě Schneider stanovil pilíře pro ohraničení příbuzenských termínů. Dle něj na rozdíl od ostatních termínů mají dva základní významy, první z nich je biogenetický a druhý nesoucí vzorce pro jednání v okruhu příbuzných, především se jedná o trvalou solidaritu. Termíny pro spřízněné jedince pak nesou oba nebo aspoň jeden z těchto významů a tím se odlišují od jiných sociálních struktur, jako např. od přátelství, jež postrádá biogenetický symbol (tamtéž: 101).

Ve stejné době jako Schneider působil i **Anthony F. C. Wallace**, jenž se zabýval významy příbuzenských termínů, o čemž jasně vypovídá i název jeho článku⁷ *Meaning of Kinship Terms* (1960). V článku navazuje na komponentní analýzu příbuzenství po vzoru kognitivních antropologů **Warda Goodenougha** a Floyda G. Lounsburyho. Pro lepší orientaci v práci Wallace se pokusím krátce shrnout i práci Goodenougha.

⁷ Spoluautorem byl John Atkins.

Komponentní analýza jakožto metoda je popsána po krocích, kterých je dohromady pět. První je zaznamenání kompletního souboru adresných a referenčních termínů, přičemž je důležité brát ohled i na různé situace užití. Druhým krokem je definice zjištěných termínů v kontextu příbuzenských typů. Dále je na řadě identifikace podle principu slučujících prvků jako je pohlaví, generace atd. Předposlední fáze spočívá v definici každého termínu pomocí symbolického značení jako specifické kombinace prvků. Pátým krokem je stanovení sémantického vztahu mezi termíny a strukturálních principů daného terminologického systému (Wallace a Atkins 1960: 59-60). Díky takovému postupu lze dojít k psychologicky reálným definicím, jde tedy o rozkrývání lidských kognitivních procesů a zjišťování neuvědomovaných významů. Přístup kognitivní antropologie k příbuzenství a konkrétně také příbuzenským termínům pracující na základě komponentní analýzy a podobných metod odkrývajících kognitivní procesy lidí, vyústil ve významný obrat od dosavadního směřování antropologických studií. V takovém světle je totiž nutné zbavit se univerzálních pojetí ve stylu Murdocka a zaměřit se na rozměry odpovídající daným společnostem a založené na jim vlastních strukturách příbuzenského systému (manželství, klany, třídy atd.). Jedině tak lze dojít ke klasifikacím charakteristickým právě pro zkoumanou společnost (Wallace a Atkins 1960: 75-78).

Sám Wallace pak později při své práci řeší otázku amerického příbuzenského systému. Zajímá se o běžnou každodenní definici daného vztahu, která je dána vždy jednou nebo kombinací více relačních frází, jež jsou následující: potomek, sourozenec, rodič a partner⁸, přičemž ani sourozenec není jednoduchou frází, je složen ze dvou vztahů, potomek rodiče. A každý termín pro příbuzného se skládá právě z těchto frází. Takovou analýzu lze nazvat relační a vytváří vlastně instrukce k vytvoření popisu skrze odpočítání a definování daných vztahů skrze relační fráze.

⁸ *Child of, sibling of, parent of a spouse of.*

Wallace ji odlišuje od komponentní analýzy zakládající především na roztřídování. Dále stanovuje tři různé směry odpočítávání vztahů, nahoru od dětí k rodičům, křížem mezi sourozenci a dolů od rodičů k dětem, díky nimž lze vytvářet i grafické znázorňování vztahů. Je možné relační analýzu vystavět pouze na definici termínů skrze příbuzenské typy, ale klíčovými daty pro určení platnosti základních pojmů vždy budou pouze konkrétní odpočítávací fráze (Wallace 1970: 842-845).

Od dob působení Schneidera vznikla vlna reakcí na něj a jeho koncepty se začaly rozvíjet. Především se to týkalo jeho pojmání příbuzenství jako takového, ale momentálně spíše zmíním návrat k jeho tezím o substancích a kódech pro chování, s čímž budu určitě ještě později pracovat v dalších částech mé práce. Janet Carsten, Steven Parish a Mary Weismantel přepracovali jeho model a Kathey-Lee Galvin pak utřídila myšlenky k této problematice a přišla s pojetím řádů, řádu sdílení a řádu schválení⁹. První odkazuje k faktu, že příbuzenství je evidentně především dáno prostřednictvím sdílení, ať už se jedná o sdílení DNA nebo jídla. Druhý se vztahuje k procesu, který utvrzuje vztahy prostřednictvím sociálních konvencí. Schvalování pak může být explicitní (sňatek) nebo implicitní (po uplynutí určitého času). Na základě zmíněného pak existují tři skupiny- spojené pouze sdílením, pouze schválením nebo schváleným sdílením a takové členění pak pomáhá při mezikulturním srovnávání (Galvin 2001: 118-121).

Na Schneiderův převrat reagovala i již výše zmíněná **Janet Carsten**, která se především zabývala novou podobou příbuzenství a vydala knihu *After Kinship* (2004). Co se týče příbuzenské terminologie, na základě studie drávidské lingvistické a kulturní struktury Cecilie Busby přichází s myšlenkou, že sama o sobě terminologie determinuje, jak jedinci vnímají svůj vlastní sociální svět a jak se v něm chovají. To je vlastně v drávidském prostředí ukázáno tak, že už samotné termíny

⁹ V originálu *Order of Sharing* a *Order of Ratification*.

odkazují k možnosti či nemožnosti s danou osobou uzavírat manželství, např. pro křížové bratrance je termín už vlastně předem shodný s pojmem pro partnera (Carsten 2004: 76). V návaznosti na Schneidera také přehodnotila celý postoj k příbuzenství (ostatně jako téměř celá antropologická obec) a utvořila pro mezilidské vztahy různého charakteru pojem *relatedness*, jež bych přeložila zhruba termínem vztahovost, nebo možná lépe i spřízněnost, což už ale v českém jazyce může směřovat k formě příbuznosti. Jde tedy o to, že antropologové musí brát v potaz pochopení vnímání spřízněnosti či vztahovosti v odlišných kontextech různých specifických společností, jež může, ale nutně nemusí znamenat vztah skrze genealogické termíny (Carsten 2000: 1). Ačkoli tento její pojem značně rozmazává hranice příbuzenství, odkazuje vlastně k neustálé potřebě vytvářet spojení s určitými lidmi a rozlišování pevnosti mezi těmito vazbami.

Od devadesátých let se pak v oblasti zájmu o příbuzenství zvýraznila **Linda Stone**. Zmíním hlavně její knihu *Kinship and Gender: An Introduction* (1997). Její teze spíše ale odpovídají novému pojetí příbuzenství a jeho propojení s genderem.

Poslední, koho zmíním je **Dwight W. Read**. Ve svém článku *Formal Analysis of Kinship Terminology* (2000) poukazuje na to, že efektivním způsobem vysvětlení vlastností příbuzenské terminologie je její modelování jakožto symbolické struktury (Read 2000: 32). A tak vlastně na rozdíl od Riverse tvrdí, že symbolické struktury udávají, které příbuzenské termíny označí které příbuzenské typy. Nezanedbává ale ani využívání genealogického sledování, jež může být doplňujícím a upřesňujícím prostředkem studia příbuzenství, jež by pouze analýzou používání příbuzenských termínů nedošlo k tak specifickým výsledkům, ačkoli by i bralo ohled na kulturně stanovená pravidla (tamtéž: 37).

Samozřejmě, že předcházející výčet tezí a myšlenek není absolutně vyčerpán, lze zmínit ještě třeba autory jako E. Evans-Pritchard,

C. Lévi-Strauss, Scheffler, Lounsbury, Needham či uvedená L. Stone a její další příspěvky. Snažila jsem se pouze o zprostředkování vhodného teoretického zázemí pro praktickou část mé práce a myslím, že vše, co již bylo výše zmíněno, dostatečně naplňuje veškeré mé představy.

3 PŘÍBUZENSKÁ TERMINOLOGIE V HISTORICKÉM KONTEXTU

„Rodina je kulturně a historicky relevantním, proměnným útvarům“ (Horský a Seligová 1997: 6), je tvrzení, na jehož základě se odvíjí další část mé práce. V následující kapitole mé práce se chci alespoň krátce věnovat historickému vývoji české příbuzenské terminologie. Takové téma mě zajímá především proto, aby bylo jasné vidět, k jakým změnám v průběhu dějin došlo a jak se tak vlastně měnila rodina a v návaznosti docházelo i ke změnám termínů, jež z velké části vymizely. Budu se tedy snažit objasnit proměnlivost i samotných příbuzenských vazeb, jež se úzce odvíjí od formy rodiny.

3.1 Rodina a příbuzenství v minulosti

Zdrojem, který do značné míry pojednává o rodině v historickém a zároveň antropologickém kontextu a navíc i v českém prostředí je *Rodina našich předků* od Jana Horského a Markéty Seligové (1997). A právě touto knihou se zde inspiroji. Další inspirací mi byl článek Soni Švecové *Dva typy tradičnej roľníckej rodiny v Československu* (1989). Velký důraz na demografické hledisko vývoje rodiny klade kniha *Dětství, rodina a stáří* Pavly Horské, Milana Kučery, Eduarda Maura a Milana Stloukala (1990) a tudíž už je méně využitelná pro mé účely, ačkoli poskytuje také zajímavé informace o rodině v minulosti.

První hledisko, ze kterého lze vycházet při studiu historického vývoje rodiny je spíše obecné a více regionálně uplatnitelné, netýká se tedy jen území Čech a vlastně ani není úzce zaměřeno na rodinu, jedná

se o vývoj formy společnosti jako takové, o přechod od *starého demografického režimu* k novému. Tyto dva režimy jsou historickou demografií označovány také jako rozdílné systémy reprodukce a mají výrazný vliv na podobu rodiny (Horský a Seligová 1997: 13).

Starý demografický režim je charakteristický především stálou hrozbou demografické krize (zranitelnost skrze epidemie, války, citlivost na ekonomické výkyvy), vysokou mírou natality, ale i mortality (tyto dva ukazatele jsou také někdy představovány jako faktory vitality a křehkosti), dalším znakem by také mohla být nepřítomnost regulace plodnosti, ale pouze v tom smyslu, že nebyla všeobecně rozšířená (Horský a Seligová 1997: 13-17). Všechny tyto faktory ovlivňovaly i podobu rodiny jako takové. V novém režimu pak dochází k obratu těchto charakteristik.

Druhé hledisko je pak samotná podoba rodiny jako takové, jež se neměnila pouze v čase, ale je také odlišná v různých částech Evropy. Dvě různé podoby rodiny pak upřesnil a regionálně vymezil John Hajnal v druhé polovině dvacátého století. V severozápadní Evropě tak je tzv. malá jednoduchá rodina či domácnost a v jihovýchodní pak rodinná struktura s komplikovanějšími vazbami. Jak se ale ukázalo, pouhé dva druhy rodiny na celou Evropu jsou nedostačující typologizací. Podle dalších kritérií, jako je např. počet osob připadající na domácnost, výlučnost příbuzenského pouta mezi členy domácnosti, průměrný věk při prvním sňatku či vliv patrilineárního principu na utváření rodiny, dále vycházejí definice dalších typů rodiny. Podle Petera Lasletta je šest základních, které ještě případně člení na další kategorie. Další typologizaci rodin představil Michael Mitterauer a vyčlenil tak nukleární rodinu, rozšířenou rodinu, komplexní rodinu, komplexní kmenovou rodinu, komplexní rodinu s výměnkem a komplexní rodinu typu joint family (Horský a Seligová 1997: 25-36).

Nelze ovšem říci, že by na určitém území po dobu dlouhého vývoje středověku a raného novověku existoval jeden daný typ rodiny. Příkladem můžou být i samotné české země. Jak Švecová uvádí, dříve na území Čech existoval typ rodiny nazývaný zádruha nebo také nedíl, který se vyskytoval vedle majetkově individualizovaného jednonástupnického typu. Nejprve zde krátce shrnu vývoj rodiny od první ke druhé formě. Nejdříve zanikala nedílová rodina mezi šlechtickou třídou od konce patnáctého století a vše se umocnilo ve století následujícím, kdy dědické změny v zemi propukly naplno a tak docházelo ke stále větší individualizaci domácností. Postupně změny v dědickém právu pronikaly i do venkovských oblastí a i rolnické rodiny tak začaly měnit svou strukturu. Definitivní konec pro nedílové rodiny znamenaly právní předpisy z první poloviny sedmnáctého století, které úplně změnily soukromé právo. Samozřejmě, že regionální odlišnosti byly velké, zatímco v západní polovině Čech zpravidla již od šestnáctého století docházelo ke změnám, na východu Moravy ještě i v sedmnáctém století fungoval určitý typ nedílu (Švecová 1989: 210-214).

Již jsem zmínila, že změny se odehrály na základě nových právních předpisů upravujících dědické právo a nyní tedy vysvětlím vazbu těchto dokumentů na podobu rodiny a pokusím se o definici zádruhy, resp. nedílové rodiny. Základním kamenem nedílu byl vztah k rodinnému majetku, protože zde nebyl jediný právoplatný majitel veškerého majetku, o ten se dělili všichni dospělí muži rodiny a to rovným dílem v generaci a důležitým hlediskem také byl vztah k předkovi, od něž se dědilo. A právě právní změny zapříčinily, že už mohli dědit i vzdálenější příbuzní než členové nedílu a stanovila se tak dědická posloupnost. Změna soukromého práva pak měla za následek zrušení nedílového majetku a nástup rodinného spoluvlastnictví, kde každý mohl nakládat se svým dílem, jak chtěl, ale jen jeden nástupce dědil hospodářství a ostatní byli vypláceni (Švecová 1989: 210-213).

Z předcházejících dvou odstavců lze vyvodit i určité závěry pro konkrétní podobu rodiny a případně i pro terminologii. V nedílové rodině byla domácnost poměrně velká a zřejmě se skládala z několika různých nukleárních rodin z dnešního úhlu pohledu. Do terminologie by se taková forma rodinné struktury mohla vepsat tak, že pro všechny členy takových rodin by měl existovat specifický, nebo aspoň co nejbližší možný termín, aby vždy bylo jasné, o koho se jedná, stejně jako je tomu dnes v okruhu nejbližšího příbuzenského útvaru, kde všichni mají konkrétní označení.

V době po vymizení zádruh se formuje rodina nového typu, jak už jsem zmínila, je jednonástupnická, majetkově individualizovaná a převážně vždy v jedné domácnosti funguje pouze jedna nukleární rodina (Švecová 1989: 210). I přes poměrně úzký okruh příbuzných, jež v takovém typu domácnosti sdílí střechu nad hlavou, se rozhodně nejednalo o malé rodiny. Abych se vyjádřila ještě přesněji, až do osmnáctého století ani samotné označení rodina nebylo známé, odpovídající latinský termín familia totiž neoznačoval soužití příbuzných lidí, ale opravdu spíše odkazoval k domácnosti či hospodářství. A tak pod pojem familia byli řazeni¹⁰ všichni, kdo žijí pod jednou hlavou domácnosti a společně se i stravují. Vedle samotného hospodáře, jeho ženy a dětí a případných dalších příbuzných, tak do této skupiny lze zařadit i služebnou čeleď a učedníky, jež vlastně byli na úrovni dětí a spadali pod pravomoc hospodáře (Horský a Seligová 1997: 17-21).

Do příbuzenské terminologie se obrat od zádruchy k takovému typu domácnosti musel výrazně promítnout. Dá se očekávat, že hlavní změnou bude menší důraz na specifikaci bližších příbuzných, kteří nejsou součástí domácnosti, a zároveň rozšíření pojmů původně pro příbuzné i na mimo okruh spřízněných jedinců, a to díky otevření vnímání domácnosti, resp. rodiny.

¹⁰ Dle Tereziánské instrukce k soupisu obyvatel z roku 1777.

3.2 Staročeská příbuzenská terminologie

Ze staročeského slovníku byla v knize *Slova a dějiny* (1980) vypracována kapitola postihující značnou šíři příbuzenských termínů v českém středověkém prostředí s názvem *Půl kopy názvů pro příbuzenské vztahy* a právě jí se budu inspirovat v této části práce. Ve zmíněné kapitole jsou obsaženy pouze středověké termíny a je zde zaznamenáno, které a z jakých důvodů vymizely. I přes relativně úzké časové vymezení zdroje se pokusím osvětlit otázku historického vývoje české příbuzenské terminologie.

První odlišností oproti dnešnímu stavu, jak je obecně znám, je rozlišování afinních příbuzných manželů, konkrétně nejdříve rodičů. Pro dnešní tchýni mohly být použity následující pojmy: *tšče*, *svěšt*, *svekra*, *svekruše*, ale také i *tchýně*. První tři se jeví jako nejstarší a také se s nimi lze v pramenech setkat do čtrnáctého století, později již pozvolna mizí. Z označení *svekra* se vyvinula zdobnělejší forma *svekruše*, jež byla užívána ještě v průběhu století šestnáctého. Konečná podoba *tchýně* pak převládla až později, nicméně v lidové vrstvě byl známa již delší dobu. Když se přesunu k označení otce jednoho z manželů, jednalo se o termíny *test*, *svák*, *svekr* a také *tchán*. Zde je situace podobná jako u matky partnera, jako starší se jeví první dva a třetí přichází do povědomí lidí o něco později. Zde jsou ovšem všechny termíny vytlačovány označením *tchán* již od počátku patnáctého století. A tak ještě dlouhou dobu byly pojmy pro rodiče partnerů *tchán* a vedle něj *svekruše* (Němec 1980: 77-78).

Navíc zmíněné termíny *svěšt* a *svák* sloužily i dalším afinním příbuzným, první pro manželčinu sestru a druhý pro manžela sestry. Z toho tedy vyplývá, že označení *svěšt* je spíše označením nové příbuzné ženy, jež muž získává sňatkem. Obdobně je to se *svákem*, který je vlastně novým spřízněným mužem. Zvláštní postavení v takovém

systemu měl manželčin bratr, resp. manželův bratr, pro něž fungovalo označení *šir*, resp. *devěř* v druhém případě. Termíny *svák*, *šir* a *devěř* brzo mizí a místo nich se vžívá termín *švagr*. Důvodem byla nepotřebnost konkretizace postavení daného příbuzného jedince, již tedy přestalo hrát roli, zda jde o sourozence ze strany manželky či manžela (Němec 1980: 78-80).

Termín nám známý, ačkoli využívaný jinak, je *nevěsta*, který ve staré češtině označoval manželku pokrevního příbuzného přicházející do rodiny. Kromě výrazu *nevěsta* mohli také rodiče použít pro manželku svého syna termín *zelva*. Tento starý pojem zanikl již počátkem patnáctého století. Odkazoval ale mnohem dále než jen k nové ženě v rodině, označoval i její nové ženské příbuzné získané díky manželství a tak se mohlo jednat o sestru manžela, ale i matku manžela. Dalším výrazem pro nově získanou příbuznou mohla být *jatruše*, což byla manželka manželova bratra (tamtéž: 80-82).

Nyní se už přesunu od afinních příbuzenských vztahů ke kolaterálním. Zde se také výrazně projevovalo dělení na stranu manžela či manželky. A tak bratři od otce byli *strýcové*, kdežto od matky *ujcové*. Sestry rodičů nebyly tak striktně odlišovány. Ovšem i samotné termíny měly opět širší využití, odkazovaly k hledisku pokrevních pout jako takových. A tak v extrémních případech mohl pojem *strýc* označovat veškeré mužské příbuzné v otcově linii, někdy zase jen dědečka z otcovy strany, někdy zase mužské potomky v otcově rodu (syn otcova bratra, syn bratra atd.). Pojem *strýc* ale nebyl užíván pro označení manžela *tety*, stejně tak jako *tetou* nebyly označovány manželky *strýců* a *ujců*. *Teta* také není tak jednoznačný termín, původně totiž odkazovala jen k sestře matky, zatímco pro sestru otce existoval pojem *strýna*, ačkoli i zde není jasné, jestli se jednalo o označení sestry otce nebo spíše manželku *strýce* (tamtéž: 82-85).

Co se týče termínů pro děti sourozenců i zde lze narazit na mnohem bohatší a pestřejší škálu, než jak ji známe dnes. První slovo *synovec*, odkazovalo striktně ve staré češtině pouze k synovi bratra. Situace je ale složitější, protože stejný vztah mohl být označen i pojmem *bratran* nebo *bratranec*. Pro syna sestry byl pak dán výraz *sestřenec*. Obecné označení dětí sourozenců bylo *bratraňata* a *sestřeňata*. Pro dcery pak byly termíny následující: *synovkyně*, *bratrana* a *bratranice* pro bratrovu dceru a *sestřenicě* pro sestřinu dceru. Lze si zde povšimnout značné asymetrie, když pro děti bratrů je vždy více termínů, což samozřejmě souvisí s mnohem větší důležitostí mužských příbuzných. Minimálně až do patnáctého století pak nedochází ke změně významu termínů *bratranec* a *sestřenice* a jejich dnešní podoba se tak utvářela až později. Zajímavou zmínkou jistě je, že slovo *neteř* bylo do českého slovníku zaneseno uměle až v době národního obrození Václavem Hankou (Němec 1980: 85-86).

Poslední skupinou příbuzných, které lze zmínit jsou potomci sourozenců rodičů. Zde opět roli hrálo zařazení do otcovy či matčiny rodové linie. A tak děti otcových bratrů byly *strýčeňata* (konkrétně *strýčen*, *strýčenec*, *strýčený bratr*, *strýčena*, *strýčená sestra*), *ujčeňata* zase byly potomci bratra matky (také *ujčen*, *ujčený bratr*, *ujčina*, *ujčená sestra*) a děti ženských příbuzných byly *tetěňata* (*tetěn*, *tetě nec*, *tetěný bratr*, *tetčic*) (Němec 1980: 86).

V době existence všech výše zmíněných termínů pak lze vysledovat dvě hlavní pravidla, dle nichž se odvozovaly. Za prvé, důležitým hlediskem bylo, zda se jedná o příbuzné pokrevně či skrze manželství. A druhým aspektem byla linie, byl tedy brán ohled na mateřskou a otcovskou linii (Němec 1980: 87-88). V průběhu vývoje pak došlo ke značným změnám, hlavně docházelo k velké redukci a zjednodušení celé příbuzenské terminologie. Zde si dovolím spojit dvě části této kapitoly a shrnu je tak, že s postupným zánikem nedílu a rozvojem

jednonástupnické rodiny zřejmě docházelo i k pomalému zjednodušení systému pojmenovávání příbuzných. Dále také docházelo k tomu, že ženy odcházely z hospodářství k manželovi a tak přestávaly být tak důležité jako muži v rodině a proto zřejmě i jejich podcenění a malé zastoupení v rámci termínů mezi kognátními příbuznými. Naopak v jednoduchých rodinách jsou opět z hlediska rezidence příbuzní z otcovy i matčiny linie na stejné úrovni, což by se opět mělo promítnout do změny terminologie.

4 METODOLOGIE

4.1 Kvalitativní výzkum

Nejvhodnější podoba výzkumu potřebného pro plné popsání daného problému v práci a zároveň ta, kterou jsem využila, je výzkum kvalitativní. Cílem stanovené podoby výzkumu je především hluboké porozumění fenoménu, jemuž se věnuji. Z porozumění také plyne následné stanovení závěrů platných z proběhlé studie. Nejedná se tedy o práci s předem stanovenými hypotézami, spíše jsou položeny základní otázky, na něž se pokusím odpovědět.

Definicí kvalitativního výzkumu existuje mnoho. Uvedu nejprve příklad negativního vymezení od Glasera a Corbinové: „... jakýkoliv výzkum, jehož výsledků se nedosahuje pomocí statistických metod nebo jiných způsobů kvantifikace“ (cit. Glaser, Corbinová dle Hendl 2005: 50). Tato definice je ovšem nedostačující a často bývá i kritizována za svou představu o vyloučení statistických metod a čísel. Proto zde uvedu ještě i propracovanější a komplexnější vymezení. Metodolog Creswell mluví o kvalitativním výzkumu takto: „Kvalitativní výzkum je proces hledání porozumění založený na různých metodologických tradicích zkoumání daného sociálního nebo lidského problému. Výzkumník vytváří komplexní, holistický obraz, analyzuje různé typy textů, informuje o názorech

účastníků výzkumu a provádí zkoumání v přirozených podmínkách.“ (cit. Creswell dle Hendl 2005: 50).

Kromě definic zde uvedu i základní charakteristické znaky kvalitativního výzkumu. Jedná se především o následující. Za prvé, cíl výzkumu – jak jsem již uvedla výše, kvalitativní výzkum se nesnaží ověřovat žádné předem dané hypotézy. Dále jde o redukci informace – kvalitativní výzkumník o málo jedincích zjišťuje poměrně velký a detailní souhrn informací, které se ale posléze nesnaží aplikovat na populaci, protože to by bylo velmi problematické. Třetím znakem je transformace informací – u kvalitativního výzkumu je důležitá validita a na reliabilitu už se tak vysoké požadavky nekladou. A poslední, čtvrtý znak je logika výzkumu – v kvalitativním výzkumu je používána indukce, kdy od počátečního sběru dat výzkumník pokračuje směrem k formulaci nových teorií (Disman 2000: 286-287).

Důležité jsou také složky výzkumu, které jsou v případě kvalitativních metod následující: první jsou údaje, jež může výzkumník nejčastěji získat prostřednictvím rozhovorů či pozorování. Druhou složkou jsou cesty vedoucí k závěrům či teoriím. Poslední složkou jsou písemné a ústní zprávy o výzkumu. Jejich forma může nabývat mnoha podob a závisí také na povaze samotného výzkumu a z něho vycházejících závěrů (Strauss, Corbinová 1999: 12).

Kvalitativní data, obecně, se tedy vyznačují tím, že jsou intuitivně sestavena tak, aby popisovala každodenní život, o který v antropologickém bádání jde. Jsou také specificky vázána na danou lokalitu. Jsou velmi konkrétní a podrobná. A v neposlední řadě se snaží především odpovídat na otázky typu „proč?“ a „jak?“ (Hendl 2005: 161).

A právě všechny výše zmíněné znaky jsou důvodem, proč je pro mou práci kvalitativně zaměřený výzkum nutností. Pro fungování celého

výzkumu je ovšem nutné si důkladně promyslet i složení respondentů a použité metody, čemuž se budu věnovat nyní.

4.2 Výzkumný vzorek

Základem pro výzkum k mé práci jsou semistrukturované rozhovory kombinované s použitím pomůcek v podobě genealogických schémat a tabulek, do nichž respondenti uváděli škálu jim známých termínů. Výběr respondentů pro účast na mém výzkumu byl zpočátku náhodný. Protože mi šlo o podobu příbuzenské terminologie v běžné, obecně užívané češtině a navíc jsem neměla v úmyslu zohledňovat rozdílnosti nářečí, rozhodla jsem se pro vzorek z jednoho regionu, konkrétně takového, kde jsem měla nejlepší možnost sehnat dostatečně velký počet respondentů, volba tedy padla na území blízka mému bydlišti. Nejprve došlo k použití mých osobních známostí a získala jsem tak pět informantů, z nichž dva mi doporučili další své známé. Další dva zájemci se našli přes známost mých přátel. Taková byla situace v městském prostředí¹¹. O něco komplikovanější jsem měla přístup k případným respondentům z vesnic¹². Nicméně opět přes přátele jsem našla tři ochotné jedince, kteří mi ještě navíc doporučili další možné zájemce, z nichž jsem nakonec využila ještě tři. Dohromady jsem tedy zpracovala data z patnácti rozhovorů.

Hlavním kritériem pro vhodnost k výzkumu jsem stanovila věk. Šlo mi především o to, aby se jedinec setkal jak s terminologií v rámci své orientační rodiny, tak v rámci prokreační rodiny a příbuzných získaných skrze vztah s partnerem či manželství. Nicméně kritériem nebylo rodičovství jedinců, stačilo manželství či dlouhodobé soužití s partnerem, případně i již ukončený víceletý vztah. Pro jistotu jsem si zvolila nejnižší možnou věkovou hranici na třicet let. Nejmladším respondentem byl

¹¹ Všichni respondenti pocházeli z Mostu či Litvínova, obě obce mají více než dvacet tisíc obyvatel.

¹² Tito respondenti žijí na Lounsku, ve dvou sousedících vesnicích.

třicetiletý muž a nejstaršímu informantovi bylo šedesát jedna let, přičemž celkem devět respondentů bylo mladších než čtyřicet pět let a zbývajících šest bylo starších.

Co se týče ostatních charakteristik, snažila jsem se o vyvážené složení respondentů, a tak z patnácti je osm žen a sedm mužů. A dále jsem také sledovala situaci ohledně potomků, čtyři respondenti jsou zatím bezdětní, sedm jich žije s dětmi (respektive 6, jeden muž má dítě, ale je rozvedený a ve společné domácnosti s ním nežije) a čtyři již mají potomky dospělé a žijící odděleně. Veškeré údaje o respondentech jsem zanesla do tabulky, jež je v příloze.

Z etického hlediska jsem si rozhovory s respondenty nahrávala až po jejich ústním souhlasu, který mi všichni bez jakýchkoli potíží udělili. Při sběru dat mimo rámec zaznamenávání mluveného slova jsem se písemně zavázala, že s materiály budu pracovat pouze pro účely své diplomové práce a nebudu je vystavovat zrakům jakékoli třetí osoby.

4.3 Metody

Při vypracovávání podoby metody pro můj výzkum jsem se jednak snažila držet zaběhnutých pořádků a část mých dat tedy pochází z polostrukturovaných rozhovorů¹³. Nicméně jsem se ale snažila i o práci s pomůckami, konkrétně genealogickými schématy, jež by respondentům usnadnily orientaci ve složitém prostředí výzkumu. A také pro malé usnadnění své práce jsem se rozhodla pro užití tabulek, do nichž respondenti vypsali veškeré jim známé příbuzenské termíny.

Při samotném výzkumu jsem postupovala obráceně, než jak jsem zde metody vyjmenovala. Nejprve jsem tedy respondentům předložila

¹³ Další často užívané techniky sběru dat jsou hlavně zúčastněné pozorování a analýza osobních dokumentů (Disman 2000: 298). Ty jsem ovšem k mému výzkumu nevyužila z důvodu nemožnosti realizace.

tabulky a poprosila jsem je, aby prázdné pole vyplnili všemi možnými příbuzenskými termíny, jež znají. V případě, že nějaké znali, i přes to, že je nevyužívají (např. z důvodu, že ještě nemají takové příbuzné, nebo naopak je už nemají), jsem je vybídla k jejich zapsání. Poté jsem je poprosila, aby označili všechny termíny pro příbuzné, jež oni sami mají, případně měli a již jsou po smrti, nebo jsou jiným způsobem pryč z jejich života. K tabulce jsme se vždy později vrátili v průběhu rozhovoru. V příloze je k dispozici tabulka zaznamenávající celou škálu termínů uvedených respondenty a také shrnující celkový počet uvedení u každého termínu.

Práci s genealogickými diagramy jsem rozplánovala tak, abychom se v nich později neztráceli. Nejprve jsem tedy připravila diagram s příbuznými v mladších generacích, tak aby si na něm respondenti mohli jasně prohlédnout dané vztahy a určit všem jedincům termín, jež by jim odpovídal. Musím upozornit, že součástí této pomůcky k výzkumu nebylo odhalit příbuzné informátora, ale příbuzenské termíny běžně známé v českém prostředí, a tudíž schémata byla vyplňována teoreticky možnými termíny a nevztahovaly se ke konkrétním jedincům. S tímto upozorněním byli samozřejmě seznámeni i respondenti, než je začali vyplňovat. Po dokončení genealogického diagramu s descendentním směřováním jsem předložila další s ascendenčním plynutím, směrem ke starším generacím. Opětovně šlo pouze o teoretické uspořádání a termíny. Třetí genealogické schéma bylo zaměřeno na příbuzné do šířky, nazvala bych ho tedy pracovníě kolaterální, i když to přesně neodpovídá situaci. Poslední ukazoval na afinní vztahy, tedy na nepokrevní příbuzné získané skrze sňatek či partnerství. Veškerý materiál k této pomocné metodě byl vytvořen pomocí programu Genopro. Vzorové příklady všech genealogických diagramů jsem opět vložila do přílohy.

Poslední částí práce s každým respondentem byl semistrukturovaný rozhovor. Takovou metodu lze charakterizovat jako rozhovor, kdy

výzkumník klade otázky na základě předem připravených okruhů zájmu a může pružně reagovat na konkrétní situaci a případně zaměnit pořadí otázek či přidat nové na základě podnětů z probíhajícího rozhovoru. Výzkum pak plně závisí na znalostech, zkušenostech a pocitech zkoumaných osob a výzkumník se pouze snaží najít významné struktury ze všech informací, jež mu byly poskytnuty (Disman 2000: 290). Vzhledem k povaze mého výzkumu jsem zvolila právě takovou možnost, protože mi umožnila reagovat na dané situace u jednotlivých respondentů a pokaždé tak rozhovor vypadal trochu jinak.

Protože již první dvě části spolupráce s respondenty zabraly vždy poměrně dost času (především díky práci s genealogickými diagramy), samotný rozhovor jsem se snažila omezit jen na opravdu takové množství otázek, které by zodpovědělo výzkumné otázky, protože většina informátorů již byla celkem vyčerpána z předcházejícího průběhu.

První otázkou a v podstatě volným pokračováním fáze vyplňování schémat vždy byla žádost o upřesnění termínů, o nichž jsme teoreticky mluvili, do praktické roviny. Šlo tedy o to, zjistit, které konkrétní termíny jsou využívány, ať už ve smyslu referenčních či adresných. Posléze vždy rozhovor plynul podle již vyplněných schematických diagramů a tabulek. Respondenti přiřazovali termíny konkrétním osobám, a pokud to šlo, krátce popisovali vztah s nimi. Poté, co bylo vyčerpáno veškeré příbuzenstvo, následovaly doplňující otázky směřující na nevlastní či vzdálenější příbuzné, nespřízněné osoby, jež by případně informátoři mohli nazývat příbuzenskými termíny, resp. jestli znají takové situace v případě, že u nich samotných k něčemu takovému nedochází. Dále také respondenti zodpovídali další otázky, pokud bylo zapotřebí něco upřesnit či více rozpracovat.

Po samotné práci s respondenty jsem začala pracovat s daty. Rozhovory zaznamenané na diktafon jsem přepsala. S tabulkami a

genealogickými schémata jsem pracovala nejdříve samostatně, ale vzhledem k velké vazbě na zaznamenané slovo jsem je přepracovala v počítači a vždy přiřadila k jednotlivým rozhovorům. Po prvotní chaotické části přiřazování dat a zvýrazňování důležitých situací, jsem přešla k samotné interpretaci.

5 ZÁVĚRY KVALITATIVNÍHO VÝZKUMU

V nastávající části své práce se budu věnovat již konkrétním výsledkům mého výzkumu. Data interpretuji s ohledem na teoretické teze uvedené v úvodu, nicméně často jsem se jimi řídit nemohla, protože nepocházejí z českého prostředí a tím jsou obtížně aplikovatelné na rovinu mého zájmu. Ještě než přejdu k samotné interpretaci, rozvedu výzkumné otázky, o nichž jsem mluvila již v úvodu.

5.1 Výzkumné otázky

Již jsem se v úvodu zmínila o otázkách pomocných pro okruh zájmu této práce. Nyní je upřesním a snad i uvedu na správnou míru, protože spíše než přísným měřítkem byly jakýmsi majákem mého výzkumu a možná, že i mé odpovědi na ně nebudou směřovat přesně tak, jak by se dalo podle jejich znění očekávat.

První otázka zněla následovně: Jaké významy v dnešní době přikládají lidé příbuzenským termínům, jimiž označují osoby ve svém okolí? Při odpovídání na tuto otázku jsem se ovšem nerozhodla vydat se směrem k symbolické rovině, nebo lépe řečeno, ne úplně takovým směrem. Spíše jsem došla k závěru, že bych se měla zaměřit na žitou skutečnost a prožívání jedinců v problematice příbuzenské terminologie, než na symboly, jež přiřazování daných termínů daným jednotlivcům v lidech vyvolává. A tak oněmi významy lze přeneseně myslet pevnost pout a vztahů daných příbuzenskými termíny a ne skryté významy, jež by byly

předmětem zájmu symbolické či kognitivní antropologie. V textu tak budu mísit otázku terminologie s vnímáním šířky rodiny, jež se od ní vlastně odvíjí.

Druhá otázka je vlastně zaměřená na srovnávání, protože její znění je následující: Jsou ve vnímání příbuzenských názvů rozdíly odvíjející se od lokality, v níž jedinci vyrůstali a i nadále v ní žijí? Tato otázka naráží především na stereotypy vázané k daným lokalitám. Všeobecně v lidech (často nutno dodat, žijících ve městech) přetrvává dojem jakési ideální podoby venkova, resp. vesnic, ve kterých jsou všichni vlastně jedna velká rodina a i na základě toho zdejší lidé mají širší model nebo podobu příbuzenské skupiny, jež uznávají. Má otázka se tedy snaží postihnout situaci a stanovit, zdali jsou takové stereotypy vůbec ještě platné či naopak.

5.2 Rozsah české příbuzenské terminologie

Nejprve se obecně zaměřím na škálu příbuzenských termínů užívaných v běžných situacích a všeobecně známých. Budu se dále snažit s nimi na základě teorií pracovat. Vycházím zde z tabulek užitých v rozhovorech a zároveň z komentářů respondentů. Pro úvod uvedu nejčastěji vypsané termíny a jejich možné variace: matka (včetně různých obměn jako máma, mamka, mamča, mamina atd.), otec (nejčastěji táta, taťka, tatínek), babička (nebo také babi), děda, sestra (případně ségra), bratr (brácha), dcera, syn, teta, strýc (strejda, strýček), neteř, synovec, sestřenice (sestřenka), bratranec, tchýně, tchán, snacha, zeť, švagrová, švagr, vnučka, vnuk, termíny s předložkou pra- (-babička, -děda, -vnučka, -vnuk, -teta, -strýc), ojediněle také nevlastní příbuzní (macecha, otčím, nevlastní matka, otec, bratr, sestra), případně tedy i rodiče, sourozenci, prarodiče, vnoučata či potomci. Zvláštní kategorii pak tvořily termíny manžel a manželka, později v textu vysvětlím, proč jsem k takovému

závěru došla. Ne všichni samozřejmě vyplnili veškeré zde uvedené termíny. Nyní už postupně přejdu k analýze dat.

Jako první musím poznamenat, že více méně všichni respondenti se shodují v rozsahu termínů a žádné zvláštní velké výchyly jsem nezaznamenala. Za druhé, jsem si všimla jakési souvislosti, resp. hned několika mezi umístěním pojmů a různými osobnostními faktory. Pořadí termínů se více méně podobalo ve stejných věkových kategoriích, což se dalo očekávat. Dále, pořadí zřejmě bylo ovlivněno i samotným složením respondentovy nukleární rodiny, bylo tedy znát, jestli má respondent sourozence, jestli má děti, jestli žije v manželství atd. Jako další bych označila souvislost mezi vyjmenovaným pořadím a pohlavím. U všech mužů tak převažoval jako první ze dvojice stejných termínů označení pro mužského příbuzného a u žen tedy naopak převažoval první termín pro ženu. Výjimkou byly rodičovské termíny, u nichž až na jednoho respondenta všichni začali ženským rodičem. Dokonce i termíny pro prarodiče většinou začínali všichni u žen. Třetím větším poznatkem z práce s daty z tabulek je fakt, že spíše všichni upřednostňují konkrétní termíny pro jedince než pro označení určité skupiny lidí, konkrétně se jedná o termíny rodiče, prarodiče, sourozenci, vnoučata, jež byla jen málo zastoupená, a většina lidí je tedy nevypsala, ačkoli později přiznali, že je samozřejmě znají, ale nepovažují je za úplně běžně užívané nebo dobře aplikovatelné.

Ráda bych teď rozebrala termíny pomocí tří pohledů navrhovaných Murdockem. Nejprve se budu věnovat způsobu užití. Zajímavější skupinou z tohoto úhlu pohledu se mi jeví adresné termíny. Z poměrně široké škály všech uvedených termínů, později respondenti uvedli, že pouze málo z nich užívají v přímé komunikaci s daným jednotlivcem, lze zde uvést i konkrétní čísla, nejméně jich bývá užito šest, konkrétně to jsou matka, otec, babička, děda, teta a strýc. Což dokládají i následující slova respondentky: „... je jasný, že mamce ani tátovi neřeknu jménem, stejně

tak to vidím s babi a dědou. Ale třeba, že bych Jarce (pozn. sestra manžela) do očí řekla švagrová, to mi nějak neseďí. ... A mamky brácha je jasnej strejda, je o dost starší a vlastně ho ani moc neznám, takže mu přeci neřeknu Vašku ahoj" (cit. Klára M.). Naopak nejvíce adresných termínů bylo uvedeno deset, ke zmíněným tak přibyl ještě švagr, švagrová, bratr a sestra. Jak ale informátoři uvedli, užívají těchto označení velmi familiérním způsobem a vůbec není myšlen tak oficiálně, jak zní. Což je často i podporováno různými změnami ve slově, setkala jsem se tak s různými formami těchto termínů. Např. „ségruš“ (cit. Naďa Z.), „bráchanec“ (cit. Jan D.) nebo „švagrina“ (cit. Václav S.), jež respondenti označili jako užívané při komunikaci s daným jedincem. Jedinou výjimkou z tohoto výčtu byl ještě respondent František K., jež uvedl navíc i termín zeť, jež používá i běžně v hovoru s ním a to v podobě „zeťák“. Druhou skupinou jsou pak termíny referenční, kam se naopak dají zařadit úplně všechny, jež byly uvedeny. V mluveném projevu pak respondenti navíc často přidávali zájmena, když zmiňovali určité osoby, často se tak vyjadřují spíše následujícím způsobem: „moje maminka“ (cit. Jiřina B.), „náš děda“ (cit. Tomáš B.), „můj syn“ (cit. Jana S.) a podobně.

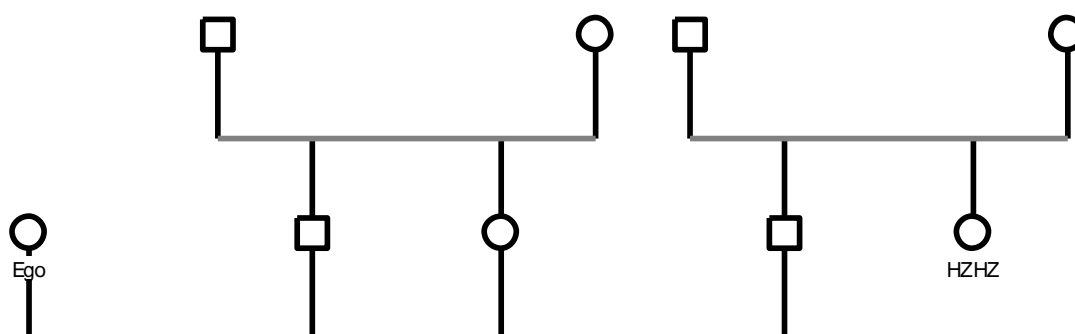
Částečně lze říci, že se potvrdila Murdockova teorie, především v tom smyslu, že okruh adresných termínů je užší. Není to ale dáno tím, že by se používaly pro menší okruh lidí. Spíše lze jedním pojmem označit více lidí, k nimž má jedinec vlastně jiný vztah, např. respondentka Pavla N. uvedla „Rozhodně bych nikdy manželově matce neřekla do očí tchýně, ona to ze srdce nesnáší a navíc i mě to slovo přijde takový, jak to říct, asi urážlivý. Naopak, když jí říkám maminko, jsme spokojený obě“ nebo respondent Martin N. řekl „Vždycky jsme jí říkali teta, vlastně je to sestra naší babičky, takže nevím, jak bych jí správně měl říkat a proto je asi nakonec teta.“. Jak je vidět u prvního příkladu, opravdu se k afinním příbuzným nevyužívá správného termínu, jež je jim určen a místo toho se hledají různé jiné verze. Ještě dodám jeden potvrzující příklad: „nedovedu

si představit, že bych jí říkal jinak, je to prostě naše bábi, říkám jí tak já i můj brácha a to je to babička mojí manželky“ (cit. Roman Š.).

Co se týče lingvistické struktury příbuzenských termínů, v češtině lze zřejmě nalézt jen termíny základní a odvozené. Někdy dokonce respondenti zpochybňovali i některé odvozené termíny, např. nevlastní sourozenci (v případě žádného společného rodiče) by až na pár výjimek spíše nebyli zařazováni do příbuzenské skupiny. Zde zřejmě velmi záleží na individuální zkušenosti a vnímání vztahů. Podobně to je i s předložkou pra-. Vzhledem k tomu, že ne všichni prababičky a pradědečky zažili, jsou poněkud rozporuplné názory na tento termín, ale spíše z hlediska neznalosti, než že by je neuznávali jako příbuzné. Podobně je to s termínem pravnoučat, zde je ovšem nejpravděpodobnějším důvodem neucelených názorů na něj menší využitelnost i na rovině referenčních termínů. Dalším potenciálním označením je prateta, resp. prastrýc, s nimiž někteří respondenti neuměli zacházet, nevěděli, o koho by se mělo přímo jednat a zdali vůbec takového jedince mají a znají. Příkladem je již uvedený Martin N. Naopak někteří jedinci velmi dobře vědí, o koho se jedná, ale běžně by ho neoznačili takovým termínem, raději by volili cestu konkrétního popisu příbuzenského vztahu nebo označení „vzdálená teta“ (cit. Jan D.) resp. „vzdálený strejda“ (cit. Jana S.).

Poslední úhel pohledu na příbuzenské termíny dle Murdocka spočívá v rozpoznání rozsahu použití. Opět pouze malou skupinu názvů tvoří denotativní termíny a více je těch klasifikačních. Snažila jsem se zachytit, který termín by mohl mít zhruba nejširší možný rozsah užití. Zřejmě ovšem v celé příbuzenské struktuře konkrétního Ega nelze určit obecně platný nejvíce užívaný termín. Proto jsem se rozhodla takový celek rozčlenit na několik úrovní. Nabízený způsob byl samozřejmě dle generací. V nulté generaci má rozhodně široké užití termín bratranec,

sestřenice, při použití kódů příbuzenských typů¹⁴ lze mluvit o osmi základních vztazích: FBS, FBD, FZS, FZD, MBS, MBD, MZS, MZD. U některých respondentů jsem ovšem narazila i na mnohem širší vnímání pojmu bratranec, sestřenice, jednalo se o MMZDD (v tomto okruhu by šlo vyčlenit až třicet dva¹⁵ různých jedinců). Někdy je ovšem překvapivě široký i pojem švagr, švagrová, v některých případech se teoreticky může jednat o čtrnáct jedinců¹⁶, dále už je vztah zřejmě příliš komplikovaný. Respondentka Jana K. uvedla následující: „Tak švagr a švagrová je pro mě hodně širokej pojem, možná to bude tím, že nás je v rodině hodně sourozenců, ale třeba manželova sestra se vdala za chlapa, kterýho už znám roky a taky se kamarádím s jeho ségrou. A tak jsme se na svatbě smály, že z nás jsou teď vlastně švagrový“. Poznamenám jen, že se tedy jedná o HZHZ a pro lepší orientaci předložím i konkrétní diagram.



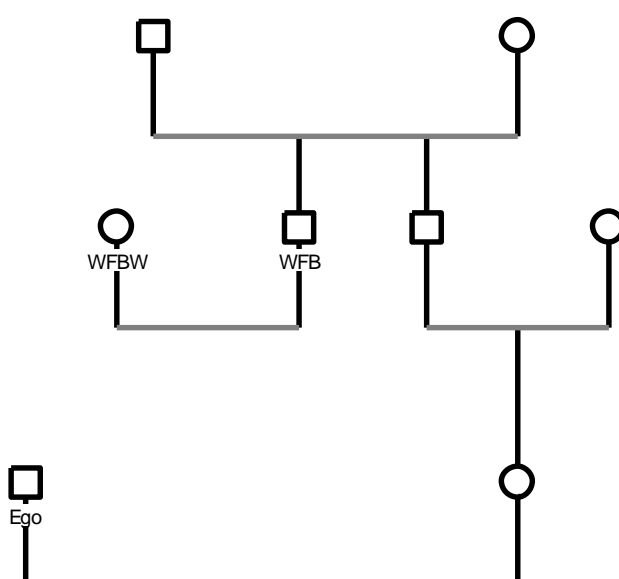
V generaci rodičů je jednoznačně nejširším pojmem teta, resp. strýc, slučují je dohromady vzhledem k odkazu na generaci, jde tedy o to, že jsou buď sourozenci rodiče, nebo partnery sourozence rodiče, pohlaví teď pro mě není hlavní prioritou, stejně jako u předcházejících kategorií bratranec, sestřenice, švagr a švagrová. I zde lze mluvit o osmi základních vztazích pro tento termín, jedná se o MZ, MB, MZH, MBW, FB, FZ, FBW, FZH. Opět se ale můžeme setkat i s širším vnímáním,

¹⁴ Rozhodla jsem se využít tento způsob díky relativně snadné orientaci a také, abych nebyla zatížena konkrétními vazbami, ale uvažovala stále čistě v teoretické rovině.

¹⁵ MMZDD, MMZDS, MMZSD, MMZSS, MMBDD, MMBDS, MMBSD, MMBSS, MFZDD, MFZDS, MFZSD, MFZSS, MFBDD, MFBDS, MFBSD, MFBSS atd.

¹⁶ ZH, ZHZ, ZHB, BW, BWZ, BWB, SpB, SpBW, SpBWZ, SpBWB, SpZ, SpZH, SpZHZ a SpZHB.

v němž by šlo až o třicet dva jedinců (např. MMZD, jak uvedla respondentka Michaela T., v jakém skutečném vztahu je jedna její teta). Zvláštní místo v rodičovské generaci zaujímají také afinní příbuzní a opět se lze setkat s tím, že nejčastější termín je teta/strýc. Skrze afinní vazbu tak do této kategorie lze zařadit až osm dalších příbuzenských vztahů¹⁷. Příkladem může být respondent Roman Š., jenž uvádí WFB a WFBW jako svého druhu tetu a strýce, jež bere jako vlastní. I zde opět přiložím konkrétní vizualizaci.

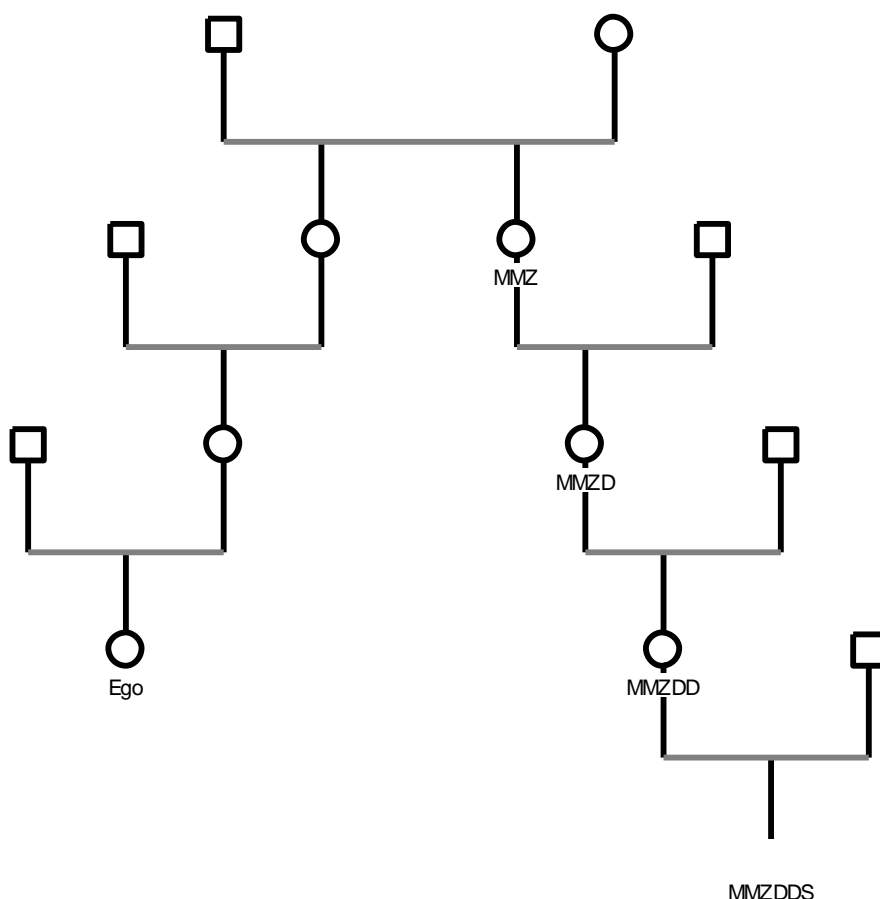


Jako další jsem si zvolila generaci ještě o krok dále, generaci prarodičů, zde vzhledem k časté neorientovanosti v přesných příbuzenských vazbách či přílišné vzdálenosti jsou často užívaným termínem také teta/strýc, opětovně se lze určitě setkat i s podobným členěním afinních příbuzných v takové generaci, zdá se mi ovšem, že to už je spíše marginální a málo známé. Pokud tedy vynechám afinní vazby, jednalo by se zhruba o šestnáct teoretických jedinců, jako je např. MMZ nebo MFBW. Již podobný příklad jsem uváděla s respondentem Martinem N., ještě přidám i slova Tomáše B., který uvedl následující: „K tátovo tetě jsem měl od mala blízko, já nevím, je to asi tím, že není zas tak starší. Je

¹⁷ SpFZ, SpFZH, SpFB, SpFBW, SpMZ, SpMZH, SpMB a SpMBW.

teda pravda, že je to babičky sestra, ale je jen o sedm let starší než táta, takže to pro mě prostě vždycky byla teta.“

Jako poslední bych ještě krátce popsala generaci potomků. Zde je zřejmě nejrozšířenějším termínem synovec, resp. neteř, ačkoli i těch je málo. V kolaterálním vztahu může jedinec nalézt až čtyři takové jedince¹⁸ a stejně tak čtyři může nalézt mezi afinními příbuznými¹⁹. I zde lze zajít i do mnohem vzdálenějšího příbuzenstva, někdo by tedy za synovce/neteř označil i např. MZDS (jako to udělala i Jaroslava K.), v této linii pak lze napočítat šestnáct různých vztahů²⁰, nebo dokonce i MMZDDS (u Michaely T.) a zde je pak více než šedesát možností. A předkládám ještě i třetí diagram pro MMZDDS.



¹⁸ BS, BD, ZS a ZD.

¹⁹ SpBs, SPBD, SpZS a SpZD.

²⁰ MZDD, MZDS, MZSS, MZSD, MBDD, MBDS, MBSS, MBSD, FZDD, FZDS, FZSS, FZSD, FBDD, FBDS, FBSS a FBSS.

Snážila jsem se na předcházejících řádcích uvést hlavní důležité informace, co se týče rozsahu české příbuzenské terminologie a také uvést termíny do několika různých kontextů, tak aby byla vidět mnohoznačnost celého systému a termínů samotných. Nyní se nicméně už zaměřím na vztahy v různých liniích a skupinách příbuzných, první bude skupina afinních příbuzných.

5.3 Příbuzenská terminologie u afinních příbuzných

Afinními příbuzenskými termíny jsou označováni příbuzní získaní skrze sňatek. Lze tedy na ně pohlížet na několika různých úrovních, částečně jsem se inspirovala dělením Schneidera při jejich stanovování. První a často vlastně nevědomá je úroveň vlastních partnerů, manžela či manželky. Jak jsem již zmiňovala výše, i mezi všemi ostatními termíny právě tyto dva tvoří zajímavou skupinu, která je často opomíjena. Při vypisování pojmů do tabulek, celkem jen pětkrát byl zahrnut pojem manžel/manželka, nutno dodat, že třikrát se stalo, že si daný respondent momentálně pouze jen nevzpomněl či nevybavil, ale jinak by ho zařadil a zbytek se zařazením do příbuzenstva nesouhlasil vůbec. Právě proto mě zajímalo, co je na tomto vztahu tak ambivalentního. Ukázalo se, že jedna skupina respondentů ztotožňuje pojem rodina a příbuzní, tudíž manžel/manželka, jakožto součást rodiny musí být brán/a jako příbuzný/á. Na druhé straně se objevil názor, že romantická, resp. sexuální stránka tohoto vztahu zabraňuje, aby byl vnímán jako příbuzenský, i přes to, že všichni příbuzní manžela/manželky jsou takto vnímáni. Lze si zde položit otázku, jestli je ono druhé vnímání ovlivněno pouze individuálními názory či zakořeněným přísným pohledem na incestní tabu, resp. endogamii. K zodpovězení by ovšem bylo zapotřebí znát různé okolnosti a individuální faktory, které mi bohužel přístupné nejsou.

Druhá úroveň by pak byla v rozmezí nejbližších pokrevních příbuzných partnera. Na této úrovni jsou v češtině vyčleněny základní

termíny tchýně, tchán, švagr a švagrová. Jedná se tedy vlastně o přenesené termíny z vlastní nukleární rodiny, což se ukazuje i na rovině adresných termínů, protože právě pojmy z nukleární rodiny jsou aplikovány. Již jsem zmiňovala výše, že běžnými pojmy pro rodičovskou generaci afinity příbuzných jsou pojmy z lineární či kolaterální úrovně jedince. Někdy se dokonce přenáší i termíny sourozenecké, jako u respondenta Miroslava B.: „znám ho vlastně dýl než Lucku (pozn. partnerka) a vždycky jsem o něm uvažoval spíš jako o bráchovi, takže teoreticky to možná švagr je, ale stejně bych mu vždycky říkal brácho“.

Za třetí úroveň (i když vlastně v určitém smyslu rovnou s druhou úrovní) bych pokládala partnery nejbližších pokrevních příbuzných Ega. Oddělení této skupiny příbuzných bych vysvětlila jiným generačním rozptylem od předcházející skupiny. Za prvé se jedná opět o švagrovou a švagra, za druhé ovšem nastává změna, protože dochází k přesunu k mladší generaci a základními termíny zde jsou snacha a zeť. V určitých případech lze přidat ještě další dva termíny a to macecha a otčím, resp. nevlastní matka nebo otec. Shodný termín švagr a švagrová pak lze dále rozebrat, především na rovině významu. Pokud tento pojem označuje dva do jisté míry rozdílné příbuzenské vztahy, je zapotřebí zjistit jaké jsou mezi nimi stavěny rozdíly, jestli vůbec nějaké jsou. Mezi respondenty v této otázce nepanovala příliš shoda, někteří neviděli vůbec žádnou rozdílnost, což asi nejlépe vystihuje následující citace: „... švagr jako švagr“ (cit. František K.), někteří silněji tíhnou k partnerům svých sourozenců: „jo bráchovo manželka, tu jsme všichni chtěli do rodiny už od začátku ... a nakonec je to fajnová švagrová“ (cit. Jan D.) a někteří vidí silnější pouto ve vztahu k partnerovým sourozencům: „upřímně, bráchovo manželka rozhodně není v mém životě tak důležitá jako sestra manžela, ta se chová jako příbuzná a věřím, že to tak i cítí“ (cit. Pavla N.). Jak je vidět, jedná se ale o čistě individuální faktory a pevnější vazba na dané jedince není dána příbuzenským vztahem samotným.

Dále bych vyznačila skupinu v generaci potomků, jednalo by se tedy o děti sourozenců partnera. Takové uskupení není chápáno vůbec jednoznačně, jak by se mohlo zdát. V návaznosti na vztah k jejich rodičům jsem se opět setkala s představou, že nejsou tak úplně klasickým příkladem příbuzných, ačkoli takové vnímání bylo jen u dvou respondentů a u jednoho z nich nutno podotknout, že velkou roli hraje vzdálenost v bydlišti, jak bylo uvedeno na pravou míru. U většiny informátorů tak byla tato kategorie označena termíny synovec, resp. neteř. Ještě bych zde ráda rozebrala jednu doplňkovou kategorii, a to sice partnery afinních neteří a synovců. V průběhu výzkumu jsem se totiž opět nesečkala s uceleným názorem na takový příbuzenský vztah. Základní ani odvozený termín zdá se pro ně neexistují nebo spíš nejsou zažitá či se prostě nepoužívají z hlediska přílišné komplikace vztahu. Nicméně respondenti se často snažili najít pojem, jenž by odpovídal situaci a tak jsem si vyslechla varianty jako např. „vyženěný synovec“ (cit. Roman Š.) či „synovčina“ (cit. Tomáš B.), jež byla ale pouhými zkomoleninami. Ukázalo se tím ale, že je snaha takové příbuzné zařadit (minimálně u respondentů z vesnice), i když pro ně není relevantní termín, což bych vysvětlila vědomím respondentů, že takový vztah je reálný a uskutečnitelný a zároveň není tak vzdálený, aby pro něj neexistovalo označení. Podobná situace platí i pro pojmy partnerů kolaterálních neteří a synovců, jak o tom vypovídali samotní respondenti, proto už ji později v příslušné části nebudu věnovat další pozornost.

Pátá skupina by pak připadla na další příbuzné partnera kromě již výše uvedených, ale také na partnery ostatních příbuzných Ega s výjimkou již zmíněných. Taková skupina je již velmi špatně uchopitelná. Většinou se nedá jednoznačně označit, tak aby tomu bylo obecně rozuměno. Jediným příkladem, jenž se vymyká, je kategorie tet a strýců. Ať už se jedná o partnery sourozenců rodičů nebo o obdobu u afinních příbuzných, setkala jsem se pouze s termíny teta a strýc. Vše může

souviset opět s jakousi nevědomostí či nepříliš dokonalou orientací v rodinných vazbách. Nicméně to nic nemění na faktu, že pro jiné, vzdálenější příbuzné získané skrze sňatek či partnerství, neexistují formální termíny a často je nutno si vypomoci jedinou možnou variantou, identifikací jedince podle generace, v nulté generaci jsou možnými alternativami termíny švagr a švagrová či bratranec a sestřenice, ve starších generacích pak obecně platí označení, teta a strýc, případně babička, děda, k mladším generacím se vrátím až v části s lineárními příbuznými. Pokud by se šlo ještě dále, ke vzdálenějším příbuzným platí to stejné, lidé již ani nemají potřebu znát nějaký termín pro ně, protože většinou už ani takové lidi neznají nebo je potkají jen jednou za život při příležitostech jako je svatba či pohřeb a podle těchto známostí bude zakládat řádné příbuzenské vazby a přiřazovat příbuzenské termíny jen málokdo.

Šestá skupina je spíše už jen pro doplnění, jedná se o, řekla bych, druhotně afinní příbuzné. Jsou to tedy příbuzní skrze dva sňatky, kam už by tedy spadali ale i již výše zmínění partneři synovců/neteří partnera, partneři tet/strýců partnera, partneři sourozenců partnera či sourozenci posledních uvedených. Tuto skupinu jsem sestavila pouze z důvodu upřesnění všech možných vazeb, protože jsem u respondentů našla i termíny pro spřízněné osoby dle posledního jmenovaného vzorce, např. jsem již výše uváděla termín švagrová v užití pro sestru manžela manželovy sestry (HZHZ) v pojetí Jany K.

Na opačné straně se pak nachází ještě jedna skupina příbuzenských vztahů, jedná se o příbuzné partnerů pokrevních příbuzných Ega. Konkrétně může jít např. sourozence partnera matčiných sourozenců. Vzhledem k návaznosti na tetu/strýce by se v tomto konkrétním případě jednalo o tetu/strýce, jak potvrdili i respondenti, ačkoli jen dva z nich takového člověka počítají mezi své příbuzné.

Myslím, že výčet afinních příbuzných byl vyčerpán, ačkoli se určitě ještě k některým později vrátím. Každopádně těchto sedm skupin je více, než jich stanovil Schneider, k jeho výčtu jsem doplnila právě skupinu druhotně afinních, jež se v jeho práci neobjevila.

5.4 Lineární příbuzenské termíny

V následující části se zaměřím na lineární příbuzné, jako první se budu věnovat mladším generacím, postupně pak budu přecházet výše k filiačním a descendenčním vztahům. Na úrovni lineárních vztahů panuje poměrně vysoká shoda na konkrétních termínech a příliš odlišností zde neexistuje.

V mladších generacích je otázka terminologie poměrně jednoduchá. Potomci jsou bez výjimky nazýváni syn a dcera, případně nějakými dalšími obdobami těchto pojmů. Vzhledem k tomu, že se jedná o základní vztah v rámci nukleární rodiny, není zapotřebí složitějšího upřesňování. Snad jen v případech nevlastních potomků není situace tak jednoduchá, ale jak uvedli respondenti, i nevlastní děti lze snadno zahrnout do klasické terminologie potomků a zařadit je tak do příbuzenské struktury. Situace je zajímavější u partnerů potomků, všichni respondenti uvedli termíny snacha a zeť, nicméně někteří cítili jakousi zastaralost těchto termínů a vyjádřili, že by radši užívali jen jména (na rovině adresných termínů), nebo konkrétní popis vztahu (na úrovni referenčních termínů), např. „manželka mladýho“ (cit. Miroslav B.), označení „nevěsta či ženich“ (cit. Jaroslava K.), nutno ovšem dodat, že neoblíbenost termínu převládala u mladších respondentů, jež zatím děti nemají nebo jsou malé, jedinou výjimku zde tvořila právě Jaroslava K.

Podobně nekomplikovaná je situace i v další mladší generaci, o označení vnuk, vnučka, resp. vnučata panovala shoda. Ačkoli jsem se několikrát setkala s názorem, že takové samotné označení nestačí a je

zapotřebí dodávat upřesnění, např. „vnuci od dcery“ (cit. František K.). Další možnou variantou je pak upřednostňování přímého označení jménem, to ovšem záleží na situaci a kontextu: „ne všichni budou vědět, jak se moje vnoučata jmenují, tak mi přijde logický, že řeknu Eliška, od naší Milušky, protože o mojí dceři většinou všichni vědí“ (cit. Jana S.). Krátce zde opět vymezím i problematiku partnerů vnoučat. Téměř všichni respondenti už by tuto kategorii nezařadili mezi bližší příbuzné a označení hledali jen obtížně, zapotřebí už by bylo konkrétního popisu vztahu, jako třeba manžel/manželka daných vnoučat. Termín snacha/zeť nepřípadal v úvahu ani jednou, protože povaha tohoto vztahu připadala respondentům dost odlišná.

Další v pořadí jsou pravnoučata, ovšem často respondenti zdůrazňovali, že pojem je pro ně víceméně teoretický, protože oni sami nebyli pravnoučaty (či mají tuto zkušenost pouze z raného dětství) a ani neočekávají, že by takový termín mohli v bližší budoucnosti potřebovat, resp. pokud ano, stejně dle nich bude využíván obyčejný termín vnuk/vnučka.

Úroveň rodičů je opět velmi jednoduchá. Matka a otec, jakožto termíny jsou v podstatě univerzálními. Proto se zde zaměřím na typ vztahu, na který jsem zatím příliš neupozorňovala. Jedná se o nepříbuzenský, resp. nepokrevní vztah, jenž je zasazen do prostředí nukleární rodiny, tedy o nevlastní rodičovství. Již jsem zmiňovala termíny nevlastní matka a otec, resp. macecha a otčím, na něž si někteří respondenti vzpomněli, ale velká část je nevedla. Později jsem ovšem ve všech rozhovorech toto téma zavedla. Zdá se, že rodičovství, ať už biologické či pouze sociální, vyvolává stále stejné asociace. A tak pro někoho nevlastní rodiče jsou rodinou, protože jsou rodinou pro vlastního rodiče a pro někoho se stanou přirozenou součástí nukleární rodiny a jsou považováni za svého druhu příbuzné. Musím zde ale podotknout, že pouze dva respondenti se s tímto problémem osobně setkali, jednou

v případě respondentky Nadi Z., již se rozvedli rodiče a matka i otec si našli nové partnery. Druhým příkladem je Václav S., který se pro změnu sám rozvedl a jeho děti tak znají nevlastní rodiče. Každopádně s termíny je to tak, že na úrovni adresných se stejně užívají buď termíny pro vlastní rodiče, někteří respondenti si vybavují, že pokud je dítě malé, může užívat i termín teta/strýc, či poslední variantou jsou konkrétní křestní jména.

Descendenční vztahy a příslušné termíny pro ně jsou opět jednoduchou otázkou. Babička a děda je tak poměrně úzký termín. Nezaznamenala jsem, že by některý z respondentů činil rozdíly mezi rodiči od matky a otce. Jedinou výjimkou by mohlo být vzdálené bydliště či ne příliš častý styk a tudíž určité odosobnění vztahu. S pohlavím rodičů ale termíny pro prarodiče nesouvisí. I zde lze zavést řeč na nevlastní prarodiče, zde ovšem respondenti uváděli, že tentokrát se prostě přiřadí příbuzenský termín i osobě, jež není spřízněna. S praprarodiči je situace také jasná, opět je termín přiřazován běžně a nikomu nečiní problémy konkretizovat osobu, s níž má takový vztah.

Ke vzdálenějším předkům už se vyjadřovat nebudu, jednak z důvodu relativní vzácnosti a také proto, že evidentně v linii přímých předků je označování jedinců jednoduchým úkonem a nikdo nebývá zmatený ohledně vztahu, jako je tomu u kolaterálních a afinních příbuzných. V podstatě totéž se dá říci obecně o celém systému lineární příbuzenské terminologie, což by mohlo odkazovat ke všeobecnému vědomí vlastních předků a zároveň také potomků, jakožto pokračovatelů rodu.

5.5 Kolateralita z hlediska příbuzenských termínů

Jako poslední skupinu příbuzných jsem si vybrala ty, jež stojí v kolaterálním vztahu. Vzhledem k tomu, že taková skupina se poměrně značně rozpíná, lze očekávat, že terminologický systém zde bude pestrý

a často i velmi odlišný u jednotlivých respondentů. Opět bych zde ráda postupovala podle generací, přičemž tentokrát začnu nultou generací, od ní se přenesu k mladším příbuzným a až nakonec půjdu nahoru ke starším generacím.

V nulté generaci u nejbližších příbuzných je situace více méně prostá. V nukleární rodině lze vyčlenit sourozence, tedy bratra a sestru, o nichž je jasná shoda, ačkoli někdo označení preferuje pouze na úrovni referenčních, kdežto jiní i na úrovni adresných termínů. Zde je na místě, abych opět uvedla i otázku nevlastních sourozenců. U nich, jak uvedli respondenti, bude zřejmě záležet na tom, jestli sdílejí jednoho rodiče nebo jestli pochází ze dvou odlišných vztahů. Samozřejmě, že poloviční sourozenci budou spíše vnímáni jako bratr, resp. sestra a tak i označováni, s tím by v podstatě nebyl problém. Situace je ale jiná, pokud nesdílejí rodiče, pak hodně záleží na vzájemném individuálním poutu a pokud je pevné a dobré, není problém, považovat takového vlastně nespřízněného jedince za rodinu a mluvit o něm jako o bratrovi/setře. O partnerech sourozenců jsem již mluvila výše. A proto se nyní přesunu ke vzdálenějším příbuzným z vlastní generace.

Následující skupina příbuzných jsou bratrance a sestřenice, v užším slova smyslu. Rozsah tohoto termínu jsem již popsala výše, nyní bych se spíš zaměřila na rozdílnost mezi jednotlivými vztahy. Jak jsem uváděla v teoretické části, názvy jsou odlišovány z hlediska různých kategorií (konkrétně osmi z pohledu Kroebera) a jednou z nich je pohlaví jedince, skrze nějž existuje příbuzenský vztah a takové pravidlo je důležité tam, kde jsou odlišováni paralelní a křížoví bratrance. Zajímalo mě tedy, jestli jsou obdobné tendence přítomny i v české terminologii. Distinkce mezi křížovými a paralelními bratrance nebyla mezi respondenty známa, nicméně se ukázalo, že určité odlišné vnímání vždy existuje a často se projevuje i na terminologické úrovni. Respondenti často označovali různé bratrance/sestřenice odlišně, aniž by si toho sami byli vědomi. Některým

tak byl připsán termín v základní podobě a dalším zase ve zdrobnělé formě jako např. sestřenka či bratránek. Velkou roli zde hraje otázka stýkání a vnímání pouta. Ne že by termíny nutně závisely na pohlaví, ať už rodičů nebo jejich sourozenců, ale spíše se odvíjí i od určitého faktoru přátelství, jež je všeobecně v současné společnosti důležitým kritériem pro vnímání příbuznosti. A tak někteří již bratrance považují za vzdálenější příbuzné a jiní je mají za součást bližší rodiny. Z terminologického hlediska jsem narazila na zajímavý fenomén, tím je označování partnerů právě bratranců a sestřenic. Z výše řečeného vyplývá jasně, že někteří takovou otázku vůbec neřeší, protože takový člověk pro ně není z hlediska rodiny podstatným, např. Jana S. uvedla: „Manžel sestřenice? Takový člověk pro mě přeci není příbuzný“. Někteří považují bratrance/sestřenice za bližší příbuzné, přesto ale přiznávají, že jejich partneři jim již nepřipadají jako natolik blízcí příbuzní a tudíž by je stejně označili jen konkrétním popisem vztahu. A pak jsou ale i tací, již mají blízký vztah k bratrancům/sestřenicím a pak naprosto jednoznačně jejich partnera přidruží k jejich termínu a označí je stejným způsobem, jedná se tedy o podobný proces jako u tet a strýců, kde jejich partner je označován stejným termínem.

Jak už jsem zmínila, u bratranců a sestřenic lze dojít ještě dál a označovat takovým termínem i potomky bratranců/sestřenic vlastních rodičů. Nemyslím ale, že by se jednalo o běžné vnímání. Michaela T. si za takovým vztahem stála, podobně situaci viděl i Martin N., ale např. Václav S. takový vztah považoval za natolik vzdálený, že by jej ani nijak neoznačoval. Jinak se respondenti shodli na označení bratranec/sestřenice, ačkoli v takovém vztahu nevidí úplně příbuzenskou podstatu.

Postupně je tedy vyčerpána nultá generace a lze přejít k mladším generacím. V zásadě se jedná o potomky všech zatím zmíněných kolaterálních příbuzných. U sourozenců je situace jasná, všichni bez

výjimky potomky bratra nebo sestry označili termíny neteř a synovec, přičemž ani zde nehrálo roli pohlaví sourozence. Jednoduše je na všechny nahlíženo stejně a nedochází k rozlišování. Opět i zde připomenu, že otázka partnerů neteří a synovců není jasná, dokonce ani, když jde o kognátní příbuzné. Stejným termínem se někdy mohou označovat i děti neteří a synovců, ačkoli už jde o prohloubení mezigeneračního rozptylu, jež se zde neprojeví změnou termínu. Nejedná se ovšem o běžnou situaci, často je pro lidi taková vzdálenost v rodině již příliš velká. Podobně je na tom s vnímáním vzdálenosti skupina potomků bratranců a sestřenic, pro něž opět není zaběhnutý termín. Ačkoli i výjimky se zde najdou, ať už na rovině užších bratranců a sestřenic či těch vzdálenějších.

Od mladších generací se už dostávám ke starším. Situace je zde velmi podobná předcházejícím. Nejbližšími příbuznými zde jsou sourozenci rodičů, u nichž je jasné označení teta/strýc. A stejné označení se užívá pro všechny dále vzdálenější příbuzné, ať už do šířky či lineárně. Kromě sourozenců tak jsou označeni bratraci/sestřenice rodičů, ale také jejich tety/strýcové. V takovém hledisku je označení teta/strýc poměrně široce využitelné, avšak v praxi zdaleka ne tak moc. Každý zkrátka v praxi nevyužije zdaleka tolik termínů pro tolik příbuzenských vztahů, kolik jich teoreticky je schopný označit.

Tímto bych už i zakončila celou skupinu kolaterálních příbuzných a vlastně celé příbuzenstvo. Byly vyčerpány vztahy afinní, kolaterální i lineární, jež jsem byla schopná ve svém výzkumu zaznamenat. Momentálně ještě ale nebudu shrnovat celou problematiku příbuzenských termínů, protože stále ještě čeká jedna kategorie, jež si v dnešní době zaslouží pozornost.

5.6 Příbuzný, nepříbuzný

Už předem jsem očekávala zajímavé informace ohledně skupiny nepříbuzných jedinců. A také se ve výzkumu ukázalo, že často jsou nespřízněné osoby zahrnuty do příbuzenské terminologie. Proto se nyní této skupině budu věnovat.

Zdaleka nejčastějším příbuzenským termínem užívaným mimo okruh širší rodiny je teta/strýc. Pojem je užíván zpravidla pro přátele rodičů, kteří do určité míry v dnešní společnosti nahrazují sourozence rodičů. Nemusí tedy zdaleka být bližším člověkem pro jedince jeho pokrevní teta či strýc, ale může převažovat jiný sociální vztah. Jak už jsem uváděla, důležitý je v současné společnosti jakýsi faktor přátelství, pro někoho pak je tento faktor spojen výhradně s lidmi mimo rodinu a větší roli pak vždy v životě daných jedinců, ale i jeho dětí budou hrát de facto cizí lidé a příbuzní jsou v okruhu blízkých na marginální pozici. Nebo naopak nejpevnější pouta může jedinec cítit v rámci příbuzných a ostatní přátelské vztahy udržovat na rovině formální, např. v pracovním prostředí a tak nebude nikdy důvod takové přátele označovat příbuzenskými termíny, samozřejmě se stále pohybují na úrovni termínů ze strany potomků. Nebo také může dojít ke sloučení těchto dvou postojů. Přátelské vazby v rodině i mimo ni vedou k tomu, že označení teta/strýc budou mladší generace používat jak pro své skutečné příbuzné, tak pro nepříbuzné. Častým problémem pak je ovšem distinkce mezi termíny, protože vždy bude zapotřebí nějaké upřesnění, o koho konkrétně se jedná. A tak dnes kromě rozlišování tet/strýců od každého z rodičů, je stejně důležité i odlišení příbuzných a nepříbuzných tet/strýců.

Dalším vztahem, jenž může být označován pojmem teta/strýc, je jakýsi typ vzdálenější sociální vazby. Jak respondenti uváděli, dokážou si představit, že na vesnici stále ještě k takovým situacím dochází. V takovém případě by tedy šlo o formu zjednodušování vztahu, jež nemá

charakter příbuzenství a zřejmě by bylo složitější vztah konkretizovat. Klasický předpoklad je, že na vesnici lidé všechny starší generace označují pojmem teta/strýc, právě z důvodu, jež jsem uvedla. Jak se ale ukázalo, respondenti z vesnice se v takovém názoru neshodovali. Většinou vysvětlovali své stanovisko tak, že termín neužívají pro všechny, i cizí lidi, spíše jen pro ty, k nimž nějaký skutečný vztah mají. Jednalo by se tedy opět o první popsany případ a roli opět hraje faktor přátelství či blízkosti.

Od rodičovské generace, v níž jsou aplikovány příbuzenské termíny pro nespřízněné jedince, se odvíjí i termíny ve vlastní generaci daného jedince. Pokud tedy jedinec někoho označuje teta/strýc, nabízí se, že dětem takových lidí přiřadí označení bratranec/sestřenice. Jak se ale ukázalo, málokdo děti nepříbuzných tet/strýců označuje takovým termínem a pojímá dané pouto spíše přátelsky, vždyť i jejich rodiče svazuje přátelské a ne pokrevní pouto.

Do určité míry se tak ukázalo, že příbuzenské termíny pro nespřízněné osoby jsou opodstatněné v tom smyslu, že daní lidé můžou v životě jedince nahrazovat roli příbuzných, a tak je zcela logické, že pro ně budou užívány příbuzenské pojmy. Takový fenomén je dnes stále větší a větší s tím, jak rostou mimopříbuzenská pouta a lidé se tak odpoutávají od skutečných pokrevních příbuzných.

5.7 Město Vs. Venkov

Dostávám se k části, v níž se pokusím zodpovědět mou druhou výzkumnou otázku. Jak jsem již uvedla v metodologické části, ve výzkumném vzorku převažovali lidé žijící v městském prostředí. U dvou z nich, jak přiznali, jsou určité vazby k venkovu, konkrétně Martin N. uvedl, že až jeho rodiče vyrůstali ve městě, všichni čtyři prarodiče jsou původem z vesnického prostředí a Klára M. uvedla, že část její rodiny do

současnosti žije na vesnici. Zbývajících sedm si nicméně neuvědomuje žádné vazby na vesnici nebo o nich neví. Naopak ze šesti respondentů z venkovského prostředí, Jiřina B. uvedla, že za mlada žila ve větší obci, ačkoli se nejednalo o město s více než deseti tisíci obyvateli, a až po svatbě odešla do místa nynějšího bydliště. A Jana S. má část příbuzných v okresním městě. Upřesňuji situaci respondentů pouze z důvodu, pokud později nastanou např. nejasnosti či neshody.

Nejjednodušší je porovnání situace u lineárních příbuzných. Zpravidla se nevyskytovaly žádné větší a významnější rozdíly v rozsahu rodiny, snad jen lze zaznamenat určité změny v samotných termínech, ale může se také jednat o individuální záležitost. Každopádně v městském prostředí lze spíše narazit na zdrobnělé názvy, např. pro prarodiče (babička), kdežto na vesnici se lze setkat i s takovými názvy jako je babka či bába.

Při srovnávání kolaterální linie příbuzných již lze sledovat větší odchylky. Příklady mohou být Michaela T., kterou jsem již několikrát zmiňovala, ale také Jiřina B., jež pod termín rodina či bližší příbuzenstvo zahrnují poměrně velký počet lidí (i vzdálenější sestřenice MMZDD, FMZSD, synovce od neteře ZDS a podobné). Druhým extrémem je Václav S., jenž do rodiny počítá jen velmi úzký okruh jedinců a o vzdálenějších jedincích odmítl uvažovat jako o příbuzných. Zajímavé jistě je, že i Jana S. žijící na vesnici vidí jako rodinu relativně málo jedinců, ovšem to se týká převážně stejně staré či starší generace, mladší příbuzné vymezuje poměrně šířeji. Obecně ovšem u starších respondentů pociťujících na vlastní kůži rozsáhlejší vztahy k mladším generacím lze říci, že rozšiřují spíše příbuzenskou skupinu k mladším jedincům. Pokud vše shrnu, až na vyjmenované jedince se teoretický rozsah rodiny v kolaterální rovině podle respondentů pohybuje zhruba ve stejných mezích. Základem jsou tedy přibližně sekundární příbuzní (v intencích Murdocka), ačkoli povědomí mají i o některých terciárních.

Afinní vztahy při srovnání ukázaly na ještě více rozdílností. Zdá se, že na vesnici je mnohem více do šířky brán pojem švagr/švagrová. Opět již zmíněný příklad je respondentka Jana K. a její začlenění HZH pod pojem švagrová či Michaela T., jež v obdobném vztahu také popisuje svého švagra. Jiným příkladem z venkovského prostředí ovšem je Jana S., která naprosto odmítla myšlenku, že manžel její sestřenice by byl příbuzný. Ve starších generacích je příkladem širokého pojetí příbuzenství „babička“ Romana Š., jež je vlastně babičkou jeho manželky. U respondentů z města pak převládal pouze jednoduchý model zahrnující základní příbuzné partnera, nebo dokonce jen některé z nich, ale všeobecný závěr bych z toho nevyvozovala, protože i zde se dají najít výjimky, jako třeba František K., který své afinní příbuzné popisoval poměrně ze široka a i přes ne úplně blízké vztahy se snažil všechny zahrnout do bližší příbuzenské struktury. Pokud bych se měla pokusit o vysvětlení rozdílnosti na úrovni afinních příbuzných, zdůvodnila bych širší pojetí ve venkovském prostředí především tak, že v menším okruhu lidí, kteří žijí v malých vesnicích, je poměrně vysoká pravděpodobnost, že mezi afinními příbuznými se objeví někdo již známý a tak i přes vztah skrze dva sňatky a dále lze jedince považovat za bližší příbuzné právě díky již existujícím vazbám. Dalším, alternativním vysvětlením může být, že při větších rodinných událostech, jako je svatba, se zde může stát, že hledání partnerů probíhá na úrovni afinních příbuzných nějaké spřízněné osoby, kruh se zde tak vlastně uzavírá, protože kolaterální příbuzný se může stát i afinním příbuzným.

Co se týče rozsahu termínů, rozdílnost mezi městem a vesnicí jsem příliš nezaznamenala. Snad jen ve dvou situacích se dá rozpoznat jinakost. Za prvé, v teoretické a hlavně referenční rovině bylo u respondentů z vesnic výrazným prvkem časté užívání předložky pra- a to především u termínů teta/strýc, případně neteř/synovec, s nímž jsem se ve druhé skupině respondentů příliš nesešla, protože jak sami

vysvětlovali, nemají moc velkou potřebu zvýrazňovat kategorii generace právě takovým způsobem, raději by volili možnost popisu konkrétního vztahu. Druhá situace spočívá ve specifické podobě termínů, jež někdy ve venkovském prostředí vyznějí o něco málo vulgárnějším způsobem, jak už jsem výše naznačovala, např. označení bába, nebo také dědek.

Pokusím se tedy odpovědět na výzkumnou otázku následujícími tvrzeními. Rozdíl mezi venkovskou terminologií a městskou zřejmě existuje, ačkoli nespočívá v onom romantickém ideálu, jenž je někdy spíše stereotypem nežli pravdou. Údajná širší rodina na vesnici může daleko více vycházet z toho, že prostě na vesnici není tolik lidí a nějakou příbuzenskou vazbu, nebo ale také přátelskou přenesenou na rovinu rodiny, cítí široký okruh lidí. Vše je ale ještě zvýrazněno, protože zde nežije dalších několik tisíc lidí, jež by byli úplnými cizinci a vztahy jsou tak dobře viditelné.

5.8 Shrnutí

Nyní tedy přichází řada na shrnutí mého výzkumu a jeho výstupů a případné zodpovězení první výzkumné otázky.

Zřejmě nejviditelnějším závěrem mého výzkumu je skutečnost, že stanovení univerzální české podoby systému příbuzenské terminologie by bylo velmi obtížné, ne-li nemožné. Už jen na vzorku patnácti lidí se ukázalo, že téměř každý vnímá otázku terminologie a obecně i příbuzenství jiným způsobem. Musím ještě navíc poznamenat, že do výzkumu nebyla zahrnuta ani regionální odlišnost, jelikož vše zaznamenané je sociální praxí na území severozápadních Čech.

Pokud rozvinu samotnou stránku termínů, ty se příliš neliší. Všichni respondenti byli obeznámeni zhruba se stejnými základními termíny, některé třeba při výčtu vynechali, ale později více méně vždy přiznali, že znali i ty, které původně nezapsali do tabulky. Poněkud složitější je

situace s odvozenými termíny, na nichž se již v takové míře respondenti neshodovali, problematické bylo, jak užití předložky pra- (obzvláště v rámci nevšedních kategorií jako je teta/strýc či neteř/synovec), tak i přídavného jména nevlastní.

Všeobecně lze také shrnout, že jedinci si jsou vědomi příbuzenské vzdálenosti a specifčnosti každého vztahu, jež je obsažena v konkrétních termínech. I když zvláštní kategorii pak tvoří termíny, které lze použít jak pro bližší příbuzné, tak pro ty vzdálenější. Pak může docházet k určitému mlžení daných vztahů a rozporuplnosti v celém příbuzenském systému.

V návaznosti na historický kontext, jež jsem představila v předcházející kapitole, je nutné vyzdvihnout, že v průběhu vývoje došlo ke značnému zjednodušení celého terminologického systému a valná většina termínů upadla v zapomnění. Při pokusu o vysvětlení především musím zvýraznit značné zjednodušení celé příbuzenské a rodinné struktury, již už nebylo zapotřebí. Výsledkem tak především je velké splývání termínů odkazujících na pohlaví osoby, skrze kterou existuje vztah. Jak se právě i ukázalo při výzkumu, tento faktor opravdu v dnešní české společnosti zřejmě nehraje tak výraznou roli, jako tomu bylo v minulosti.

Další faktory, které v současné době mají vliv na příbuzenskou terminologii, jsou následující: do značné míry je hodně ovlivňující sociální kontext a prostředí, roli hraje určitě také aktuální věk, v němž jedinec zachycuje příbuzenské vztahy, blízkost či přátelství je zajisté také určující a v neposlední řadě a ne vždy stejným způsobem ovlivňuje člověka gender.

Co se týče již vlastního vnímání příbuznosti skrze termíny, v rámci jednotlivých linií panovala největší shoda u lineárních příbuzných. Ostatní, kolaterální a afinní příbuzní jsou vnímáni daleko rozličněji. Důvodem zřejmě je, jak už jsem uvedla, jasné vědomí linie předků, stejně jako

potomků. Kdežto příbuzenské vztahy do šířky se vyznačují ne tak přímočarým vztahem, někdy možná i dokonce poměrně zmatečným vztahem. Možná, že vše je způsobeno i zpětně absencí různých termínů, jež v minulosti jasně označovaly každého jedince, a vědělo se, co se od takového vztahu očekává, kdežto dnes je vše díky jednoduché terminologii zamlžené a nejasné.

Ať už se ale jedná o jakoukoli linii příbuzných, ukázalo se, že každý má své hranice trochu jinde a zároveň každý přiřazuje konkrétním vztahům jiné významy a tudíž stanovení jasných závěrů či zodpovězení výzkumné otázky se ukázalo býti složitějším, než jsem při jejím sestavování očekávala. Snad jsem ale v předcházející kapitole dostačujícím způsobem přiblížila vše, co se týkalo tématu, tak aby si každý mohl udělat svůj závěr, třeba i na základě vlastní zkušenosti.

6 ZÁVĚR

V poslední části své práce se pokusím o stručné shrnutí práce jako celku a také o nastolení dalších možných směřování výzkumu na téma příbuzenská terminologie v českém prostředí.

Jak se ukázalo, bohaté teoretické zázemí příbuzenské terminologie je jen zčásti využitelné pro případ českého jazyka. Nejpádňejším zdůvodněním je především velmi malá rozmanitost českých příbuzenských termínů v porovnání s případy antropologického studia - s pestrými světovými příklady, které jsou po stránce kulturní, lingvistické i sociální naprosto odlišné a tudíž nesrovnatelné s českým systémem příbuzenské terminologie. Určitá podoba je zaznamatelná v angličtině např. v americkém prostředí, zde ovšem je rozdílnost pouze na stránce lingvistické a tudíž se ještě dá zpracovat a aplikovat do češtiny.

Rozdílnost funguje i z hlediska historického, jak bylo vidět v kapitole zaměřené na historický kontext. V tomto ohledu se až zdá, že stará čeština, resp. stará česká příbuzenská terminologie, je současnému stavu velmi vzdálená. A tak bych zde ráda upozornila na jistě zajímavý pohled na věc, který by mohl být předmětem dalšího studia, a to historický kontinuální vývoj české příbuzenské terminologie i přes období raného novověku, stejně jako i v průběhu dvacátého století.

Co se týče závěrů plynoucích ze samotné výzkumné části, navážu na dílčí shrnutí, které jsem již představila výše a které je i podrobnější. Za prvé, musím poznamenat, že oblast zobecnění mého výzkumu je pouze malým možným výsekem, jenž je zaznamatelný v českém prostředí. A tak se samozřejmě nabízí otázka po obsáhlejší výzkumu, jenž by problematiku zmapoval komplexněji a rozsáhlejší způsobem nejen v jednom kraji. Ačkoli se dá říci, že z mého výzkumu vzešel ucelený výstup, jenž do značné míry koreluje se současným modelem příbuzenství jako takovým.

Za druhé, když se pokusím shrnout výzkumnou část, musím vyzdvihnout především následující momenty: v současnosti existuje mnoho faktorů, které ovlivňují příbuzenskou terminologii (často zmiňované sociální prostředí, faktor přátelství či prostě jiné než příbuzenské pouto, individuální charakteristiky, gender, věk a další). Celková jasnost a srozumitelnost termínů je nejvíce viditelná mezi lineárními příbuznými (jak už jsem několikrát naznačovala, zřejmě je to dáno jasným směřováním, od předků, k potomkům, kde všichni vědí, kam kdo náleží). Mnoho termínů je využíváno mnohem více a častěji, než by se u nich dalo předpokládat dle konkrétního vymezení (zde mám na mysli především zahrnutí širšího počtu příbuzných pod pojmy jako je teta/strýc, bratranec/sestřenice či švagr/švagrová). Tím se i dostávám k tomu, že mnoho spřízněných jedinců je obtížněji pojmenovatelných, hlavně z toho důvodu, že daný příbuzenský vztah je pro větší množství lidí špatně uchopitelný, a tak dochází ke zjednodušování a uzavírá se tak spojení - širokou aplikací určitých termínů na větší množství příbuzných, než pro jedince, na něž odkazuje původní smysl pojmu. Přiřazování termínů jedincům tak vlastně odkazuje v určitém smyslu i k vnímání vzdálenosti příbuzenství, především v tom případě, kdy je jasně rozlišitelné, jestli je označení záměrné či pouze nutností z důvodu nejasnosti vazeb.

V úplném závěru se pokusím shrnout i odpovědi na výzkumné otázky představené již na počátku práce. Významy příbuzenských termínů v současnosti především vytyčují hranice okruhu příbuzných, nebo možná lépe řečeno okruhu blízkých lidí, ať už jsou příbuzní či nikoli. A tak ačkoli to nemusí být na první pohled jasné, i dnes mají příbuzenské termíny významnou roli. Druhou otázkou narážející na rozdílnost mezi městským a venkovským prostředím bych jen krátce zodpověděla tak, že určité rozdíly zde existují, ale rozhodně se nejedná o nějakou neproniknutelnou zeď, spíše opravdu hrají roli okolnosti a kontext

prostředí, které buď může zvýraznit, nebo potlačit určité rysy systému příbuzenské terminologie.

7 SEZNAM POUŽITÉ LITERATURY

Barnard, A., Good, A. 1984. *Research Practices in the Study of Kinship*. London: Academic Press.

Barnard, A., Spencer, J. 2002. *Encyclopedia of Social and Cultural Anthropology*. London, New York: Routledge.

Carsten, J. 2004. *After Kinship*, Cambridge: University Press.

Carsten, J. 2000. *Culture of Relatedness. New Approaches to the Study of Kinship*. Cambridge: Cambridge University Press.

Disman, M. 2000. *Jak se vyrábí sociologická znalost*. Praha: Karolinum.

Fox, R. 1967. *Kinship and Marriage. An Anthropological Perspective*. Cambridge: Cambridge University Press.

Galvin, K. 2001. *Schneider Revisited: Sharing and Ratification in the Construction of Kinship* In Stone, L. (ed.). *New Directions in Anthropological Kinship*, Rowman & Littlefield Publisher, Inc.

Hendl, J. 2005. *Kvalitativní výzkum: základní metody a aplikace*. Praha: Portál.

Horská, P. a kol. 1990. *Dětství, rodina a stáří v dějinách Evropy*. Praha: Panorama.

Horský, J., Seligová, M. 1997. *Rodina našich předků*. Praha: Nakladatelství Lidové noviny.

Holy, L. 1996. *Anthropological Perspectives on Kinship*, London: Pluto Press.

Kobes, T. 2009. *Tu zme šicke jedna rodzina, tu zme šicke jedna fajta. Příbuzenství východoslovenského venkova*. Prešov: Centrum antropologických výskumov.

Kroeber, A. L. 1909. *Classificatory Systems of Relationship* In *The Journal of Royal Anthropological Institute of Great Britain and Ireland*, Vol. 39, pp. 77-84.

Lowie, R. H. 1928. *A Note on Relationship Terminologies* In *American Anthropologist*, Vol. 30, No. 2, pp. 263-267.

Morgan, L. H. 1871. *Systems of Consanguinity and Affinity of the Human Family*. Washington: Smithsonian Institution.

Murdock, G. P. 1965. *Social Structure*. New York: Macmillan Company.

Murphy, R. F. 1999. *Úvod do sociální a kulturní antropologie*. Praha: SLON.

Read, D. W. 2000. *Formal Analysis of Kinship Terminologies and its Relationship to What Constitutes Kinship* In *Mathematical Anthropology and Cultural Theory: An International Journal*, Vol. 1, No. 1, pp. 1-46.

Schneider, D. M. 1965. *American Kin Terms and Terms for Kinsmen: A Critique of Goodenough's Componential Analysis of Yankee Kinship Terminology* In *American Anthropologist, New Series*, Vol. 67, No. 5, pp. 288-308.

Schneider, D. M. 1980. *American kinship: a cultural account*. Chicago: The University of Chicago Press.

Skupnik, J. 2010. *Antropologie příbuzenství. Příbuzenství, manželství a rodina v kulturně antropologické perspektivě*. Praha: SLON.

Slova a dějiny (kol. aut.). 1980. Kap. *Půl kopy názvů pro příbuzenské vztahy*, str. 76-89. Praha: Academia.

Stone, L. 1997. *Kinship and Gender: An Introduction*. Boulder: Westviewpress.

Strauss, A., Corbinová, J. 1999. *Základy kvalitativního výzkumu. Postupy a techniky metody zakotvené teorie*. Brno: Nakladatelství Albert.

Švecová, S. 1989. *Dva typy tradiční rolnické rodiny v Československu* In *Český lid*, Vol. 76, No. 4, pp. 210-221.

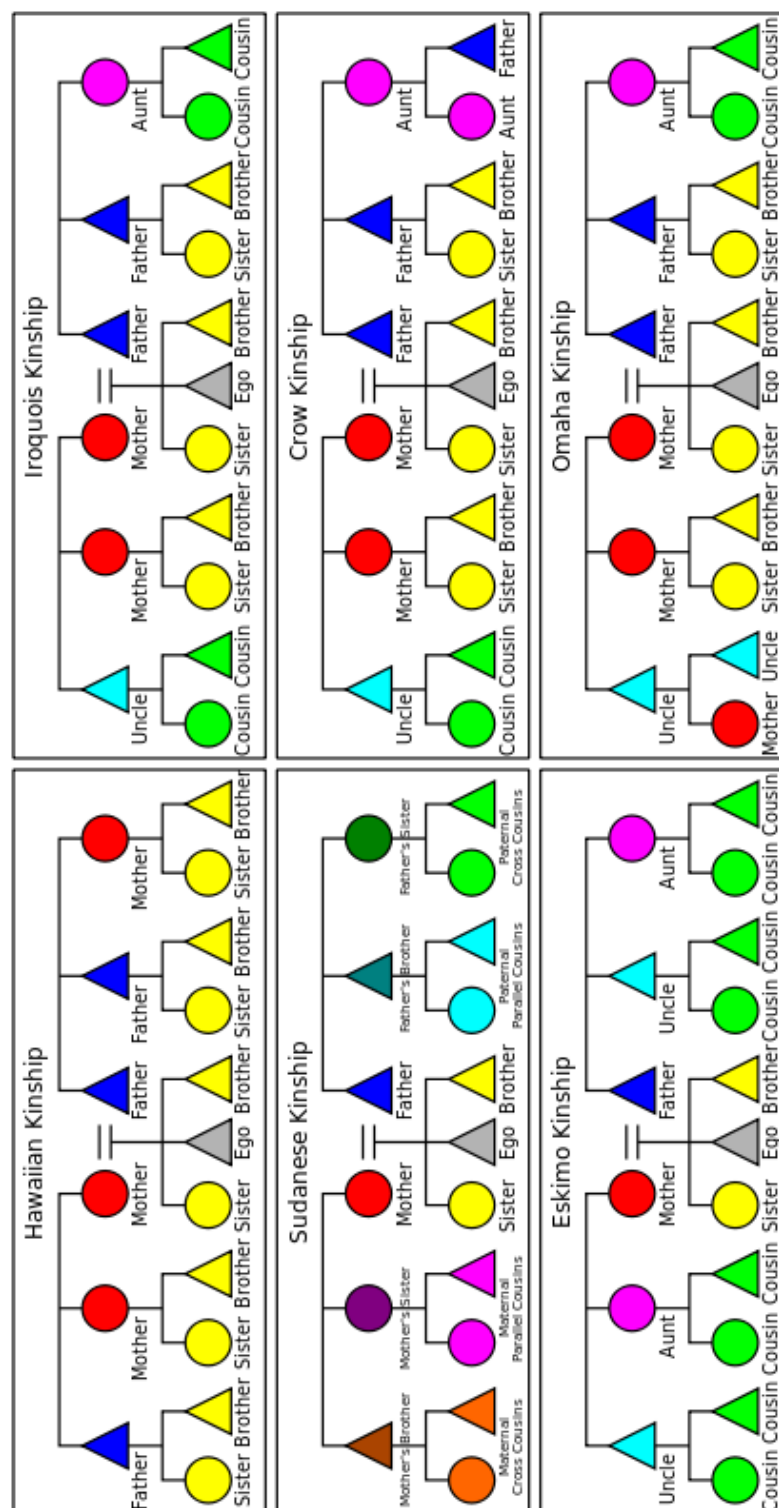
Wallace, A. F. C. 1970. *A Relational Analysis of American Kinship Terminology* In *American Anthropologist, New Series*, Vol. 72, No. 4, pp. 841-845.

Wallace, A. F. C., Atkins, J. 1960. *Meaning of Kinship Terms* In *American Anthropologist*, Vol. 62, No. 1, pp. 58-80.

8 RESUMÉ

This work is concerned with theme of kinship terminology and its aspects and present form in environment of czech language. It is divided in individual, but follow-up sections. First part is the theoretical grounding for my theme. Important names for kinship terminology theory are primarily L. H. Morgan, A. L. Kroeber, R. H. Lowie, G. P. Murdock, D. M. Schneider, J. Carsten and others. Second division is concerned with historical context of czech kinship terminology, namely with the past forms of relationship and family and then concretely with kin terms from old czech language. In third part is methodological foundation of this work, first of all, basis of qualitative research, then characteristics of sample of respondents, and finally description of methods used in my research. Last and most important chapter of this work is the analytical part, which is the result of my research itself. Data for this part came from semistructured interviews combined with chart filling and work with genealogical diagrams. Initially this chapter solves the situation about range of czech kinship terms. Then there are parts that deal with every lineage of related people, with affine, with collateral and with lineal relatives and terms for them. Next section is about non-relatives involved in systems of kinship terminology, namely these are the friends of family or another type of very close people. Last part is comparative one, the distinctive areas are there an urban and a rural environment. Results of my research are roughly these: there are many factors affecting kinship terminological systems (age, gender, social environment, and others), terms for lineal relatives are very clear unlike the other lineages, many terms have much wider spectrum of usage than that originally refer to, and for farther relatives there is sometimes very difficult to find appropriate term. In short, in this work is presented temporally form of kinship terminological system specified by region of north-west Czech republic and the image is subjected to an anthropological analysis.

9 PŘÍLOHY



Příloha č. 1: Murdockova typologie příbuzenských systémů

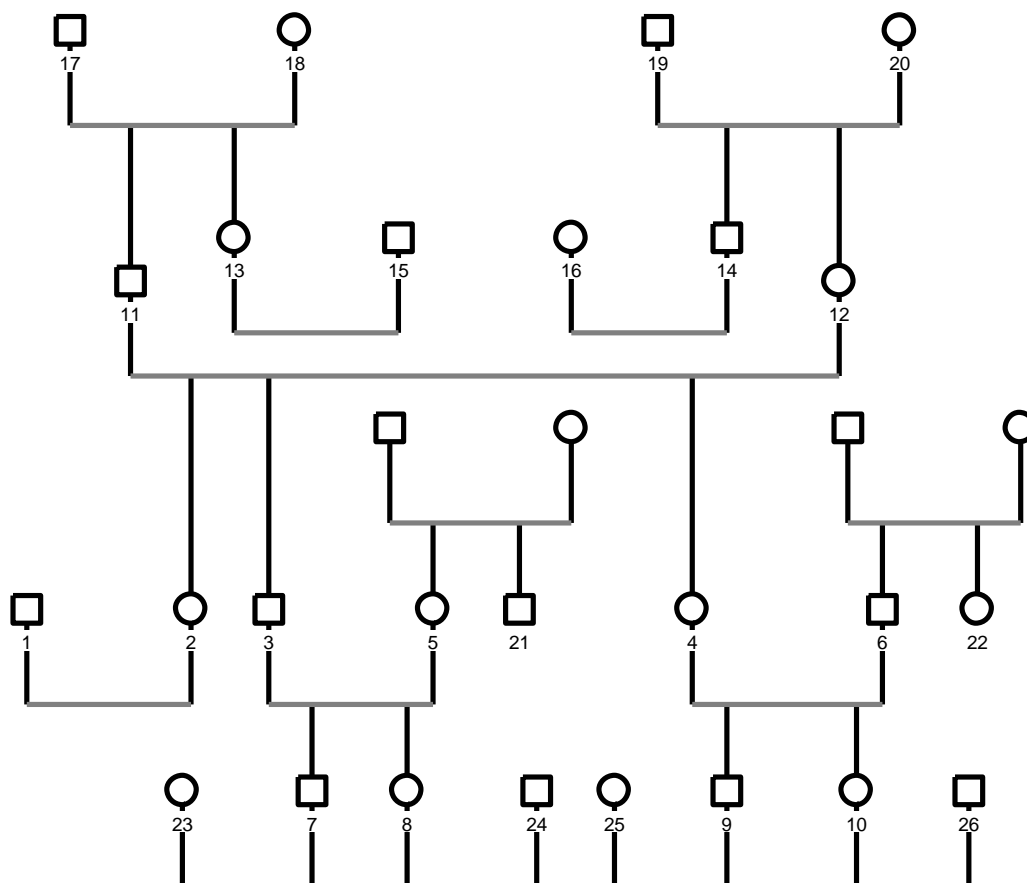
Dostupné na: <http://en.wikipedia.org/wiki/Kinship>. Viděno naposledy 23. 4. 2014.

Jméno	Věk	Bydliště	Děti	Stav
Martin N.	30	Litvínov	4	Svobodný (s partnerkou)
Tomáš B.	31	Most	Bezdětný	Ženatý
Nad'a Z.	31	Litvínov	Bezdětná	Svobodná
Miroslav B.	33	Litvínov	Bezdětný	Svobodný (s partnerkou)
Michaela T.	33	Měcholupy	2	Vdaná
Klára M.	34	Litvínov	Bezdětná	Vdaná
Jan D.	36	Holedeč	1	Ženatý
Roman Š.	41	Holedeč	2	Ženatý
Jana K.	42	Měcholupy	2	Vdaná
Pavla N.	48	Most	2	Vdaná
Jaroslava K.	51	Litvínov	2	Vdaná
Václav S.	53	Most	1	Rozvedený (s partnerkou)
Jana S.	57	Měcholupy	3	Vdaná
Jiřina B.	60	Měcholupy	2	Vdaná
František K.	61	Most	3	Ženatý

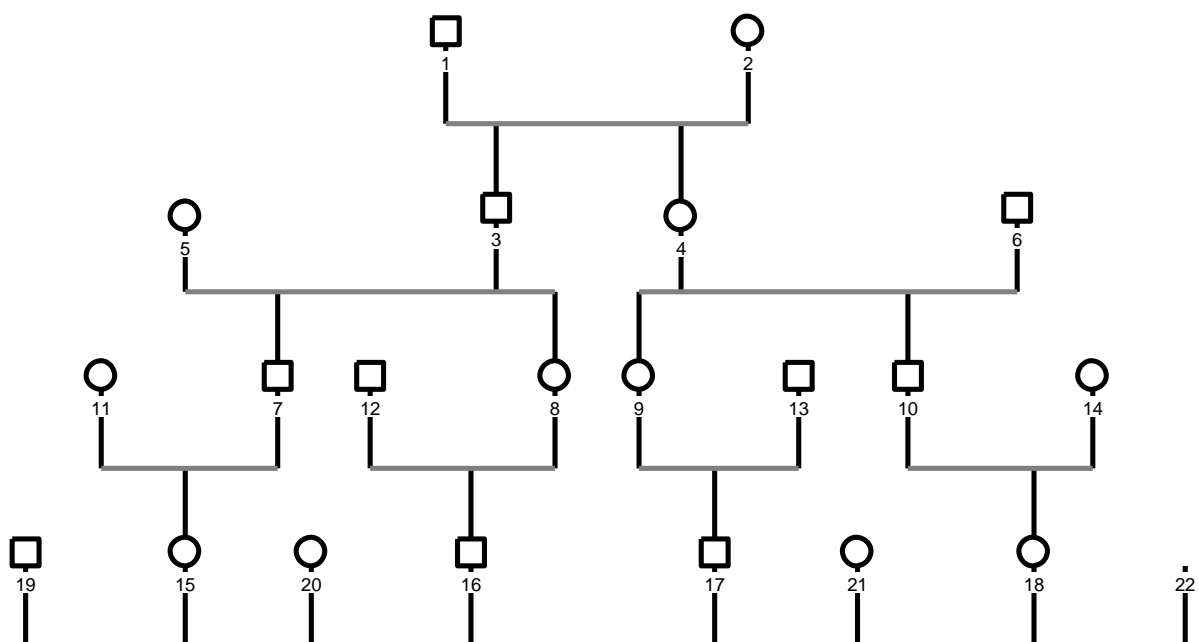
Příloha č. 2: Tabulka s respondenty

Máma	15	Táta	15	Babička	15
Děda	15	Sestra	15	Bratr	15
Dcera	15	Syn	15	Vnuk	15
Vnučka	15	Teta	15	Strýc	15
Tchýně	15	Tchán	15	Snacha	15
Zeť	15	Švagrová	15	Švagr	15
Sestřenice	15	Bratranec	15	Synovec	15
Neteř	15	Prababička	15	Praděda	15
Pravnuk	13	Pravnučka	13	Sourozenec	11
Vnouče	10	Rodič	9	Prastrýc	9
Prateta	9	Nevlastní sestra	8	Nevlastní bratr	8
Nevlastní matka	8	Nevlastní otec	8	Prarodič	8
Macecha	6	Otčím	6	Manžel	5
Manželka	5	Praneteř	2	Prasynovec	2

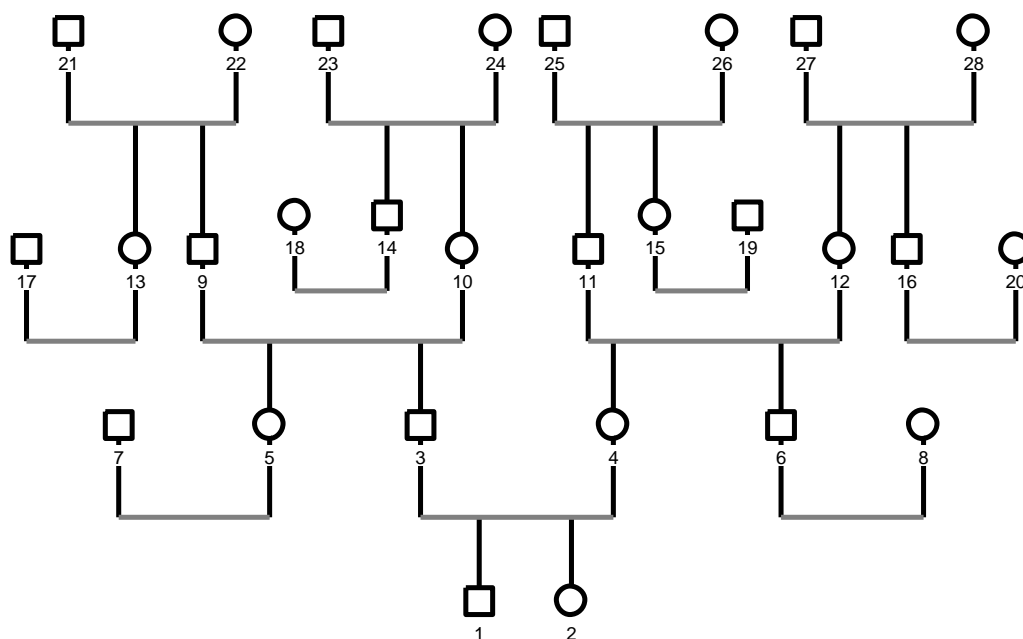
Příloha č. 3: Tabulka s příbuzenskými termíny



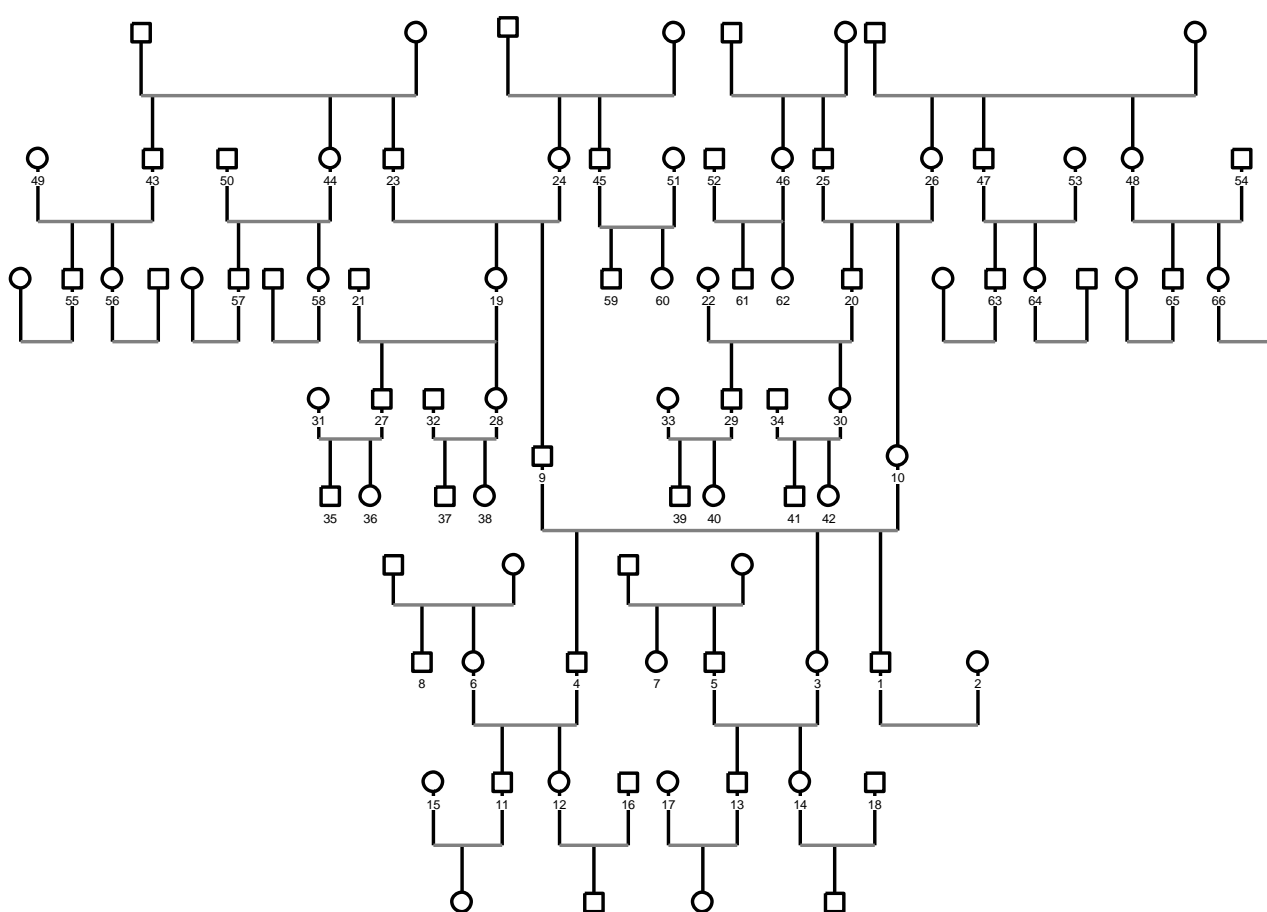
Příloha č. 4: Genealogický diagram s afinními příbuznými



Příloha č. 5: Genealogický diagram sestupný



Příloha č. 6: Genealogický diagram vzestupný



Příloha č. 7: Genealogický diagram s kolaterálními příbuznými