

**ZÁPADOČESKÁ UNIVERZITA V PLZNI
FAKULTA ELEKTROTECHNICKÁ**

Katedra elektromechaniky a výkonové elektroniky

BAKALÁŘSKÁ PRÁCE

Použití hybridních pohonů v automobilovém průmyslu

ZÁPADOČESKÁ UNIVERZITA V PLZNI

Fakulta elektrotechnická

Akademický rok: 2014/2015

Abstrakt

ZADÁNÍ BAKALÁŘSKÉ PRÁCE

(PROJEKTU, UMĚLECKÉHO DÍLA, UMĚLECKÉHO VÝKONU)

Jméno a příjmení: **Michael ŽIVEC**
Osobní číslo: **E11B0341P**
Studijní program: **B2644 Aplikovaná elektrotechnika**
Studijní obor: **Aplikovaná elektrotechnika**
Název tématu: **Použití hybridních pohonů v automobilovém průmyslu**
Zadávací katedra: **Katedra elektromechaniky a výkonové elektroniky**

Zásady pro vypracování:

1. Proveďte rešerži použití hybridních pohonů.
2. Vysvětlete princip hybridních pohonů.
3. Porovnejte sériový a paralelní hybridní pohon.



[Handwritten signature]
Doc. Ing. Pavel Džábek, Ph.D.
Katedra elektromechaniky a výkonové elektroniky

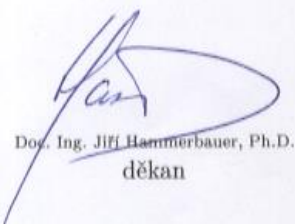
V Plzni dne 1. února 2015

Rozsah grafických prací: podle doporučení vedoucího
Rozsah kvalifikační práce: 20 - 30 stran
Forma zpracování bakalářské práce: tištěná/elektronická
Seznam odborné literatury:

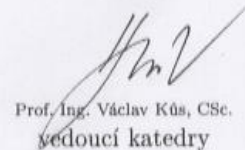
1. Určí vedoucí práce.

Vedoucí bakalářské práce: **Doc. Ing. Pavel Drábek, Ph.D.**
Katedra elektromechaniky a výkonové elektroniky

Datum zadání bakalářské práce: **1. července 2015**
Termín odevzdání bakalářské práce: **20. srpna 2015**


Doc. Ing. Jiří Hammerbauer, Ph.D.
děkan




Prof. Ing. Václav Kús, CSc.
vedoucí katedry

V Plzni dne 1. července 2015

Abstrakt

Předkládaná bakalářská práce se zaměřuje na problematiku hybridních pohonů v automobilovém průmyslu. Práce obsahuje stručnou rešerši hybridních pohonů od historicky prvního hybridního vozidla až po současnost. Zabývá se rozdělením hybridních pohonů dle koncepčního uspořádání a také dle stupně hybridizace. Dále je zde obsaženo porovnání paralelní a sériové koncepce pohonu, kde jsou uvedeny jednotlivé výhody a nevýhody těchto uspořádání. Jsou zde popsány jednotlivé elektrické motory používané v hybridních pohonných systémech. Závěr práce je věnován použití hybridních pohonů v praxi v jednotlivých oblastech.

Klíčová slova

Hybridní pohon, spalovací motor, elektromotor, rekuperace, baterie

Abstract

This present thesis is focused on the issues of hybrid systems in the automobile industry. The work includes a brief history of hybrid drives since the historically first hybrid vehicle until the present day. It deals with sorting of hybrid drives by the conceptual configurations and also by the degree of hybridization. Thesis also includes a comparison of parallel and serial drive concept with individual advantages and disadvantages for each of these configurations. There are described individual electric motors which are used in hybrid propulsion systems. Conclusion of the work is focused on the use of hybrid drives in the various areas.

Key words

Hybrid drive, internal combustion engine, electric motor, recuperation, battery

Prohlášení

Prohlašuji, že jsem tuto bakalářskou práci vypracoval samostatně, s použitím odborné literatury a pramenů uvedených v seznamu, který je součástí této diplomové práce. Jako autor předložené bakalářské práce dále prohlašuji, že jsem při jejím vytvoření neporušil autorská práva třetích osob.

.....

podpis

V Plzni dne 20.8.2015

Michael Živec

Poděkování

Tímto bych rád poděkoval vedoucímu diplomové práce doc. Ing. Pavlu Drábkovi, Ph.D. za cenné profesionální rady, připomínky a metodické vedení práce.

Obsah

OBSAH	8
1 ÚVOD	1
2 CÍL PRÁCE	2
3 SEZNAM ZKRATEK	3
4 HISTORIE HYBRIDNÍHO POHONU	4
5 KONCEPCE HYBRIDNÍHO POHONU	7
6 ROZDĚLENÍ HYBRIDNÍCH POHONŮ DLE TOKŮ VÝKONU	8
6.1 SÉRIOVÉ USPOŘÁDÁNÍ HYBRIDNÍHO POHONU.....	8
6.2 PARALELNÍ USPOŘÁDÁNÍ HYBRIDNÍHO POHONU.....	10
6.3 SÉRIO-PARALELNÍ USPOŘÁDÁNÍ HYBRIDNÍHO POHONU.....	11
6.4 SMÍŠENÉ (KOMPLEXNÍ) USPOŘÁDÁNÍ HYBRIDNÍHO POHONU.....	12
7 POROVNÁNÍ SÉRIOVÉHO A PARALELNÍHO HYBRIDNÍHO POHONU	13
7.1 SÉRIOVÉ USPOŘÁDÁNÍ.....	13
7.2 PARALELNÍ USPOŘÁDÁNÍ.....	14
8 ROZDĚLENÍ HYBRIDNÍCH AUTOMOBILŮ DLE STUPNĚ HYBRIDIZACE	14
8.1 MICRO-HYBRID.....	15
8.2 MILD-HYBRID.....	15
8.3 FULL-HYBRID.....	16
8.4 PLUG-IN HYBRID.....	16
8.4.1 BMW i8 plug-in hybrid.....	18
9 DRUHY ELEKTROMOTORŮ PRO HYBRIDNÍ POHONY	20
9.1 STEJNOSMĚRNÝ MOTOR S CIZÍM BUZENÍM.....	20
9.2 ASYNCHRONNÍ MOTOR.....	21
9.3 SYNCHRONNÍ MOTOR.....	22
9.4 RELUKTANČNÍ MOTOR.....	23
10 AKUMULÁTORY PRO HYBRIDNÍ POHONY	24
11 POUŽITÍ HYBRIDNÍCH POHONŮ	25
11.1 HYBRIDNÍ AUTOBUSY.....	25
11.1.1 Volvo 7900.....	25
11.2 LODĚ S HYBRIDNÍM POHONEM.....	26
11.2.1 Greenline 48.....	27
11.3 VOJENSKÁ HYBRIDNÍ VOZIDLA.....	28
12 ZÁVĚR	29
13 SEZNAM LITERATURY A INFORMAČNÍCH ZDROJŮ	30

1 Úvod

Nepřetržitý přísun energie je základem průmyslové ekonomiky. Během dvacátého století, byli vývojové země obdařeny levnou a snadno dostupnou energií. Změny v cenách a také hrozící nebezpečí poskytovatelům energie, vyvolalo vlnu skrze celý finanční systém. Energie je nedílnou součástí veškerých aspektů společnosti, od vytápění, chlazení a osvětlení domů či poskytování paliva automobilům. Automobilový průmysl je jedním z velkých odběratelů energie. Vzhledem k omezeným a nejistým zásobám ropy a stále se zvětšujícím povědomí o nutnosti ochrany životního prostředí, nehledě na neustále se zvětšující automobilovou dopravu, je třeba hledat řešení pro dopravu budoucnosti. V současné době se rozrůstá snaha nahradit automobily s klasickým spalovacím motorem automobily s elektrickým či hybridním pohonem avšak u automobilů s čistě elektrickým pohonem je limitujícím faktorem technologie ukládání energie. Z tohoto důvodu jsou momentálně více preferovanou možností právě hybridní vozidla.

2 Cíl práce

Tato bakalářská práce se zabývá problematikou hybridních pohonů v automobilovém průmyslu. Cílem práce je splnění těchto bodů:

- Rešerše hybridních pohonů
- Porovnání sériového a paralelního hybridního uspořádání
- Použití hybridních pohonů v praxi

3 Seznam zkratk

ABS	Anti-lock brake System
PHEV	Plug-in hybrid electric vehicle
4WD	Four-wheel drive
ZEV	Zero emission vehicle
V2G	Vehicle-to-grid
SOC	State of charge

4 Historie hybridního pohonu

Historie elektrických vozidel je poměrně zajímavá. Zahrnuje vznik elektrických vozidel které mohli vzniknout díky objevu elektřiny a elektromechanické přeměny energie, které následně ustoupili do pozadí a přenechali prostor pro vozidla s benzínovým pohonem. Lidé upustili od potenciálně přívětivějšího způsobu dopravy, vzhledem k životnímu prostředí, kvůli nedostatku technologií v prvních letech. Nyní se ale situace obrací díky významným technologickým objevům v průběhu let.

První hybridní automobil byl sestaven v roce 1898 a jeho vynálezce byl Ferdinand Porsche (český rodák, narozen ve Vratislavicích nad Nisou). Vytvořil první sériový hybrid, zážehový motor použil k pohonu dynamo, které nabíjelo akumulátory. Energie z akumulátorů se pak šířila přímo do elektromotorů v předních kolech. Jedná se o obdobný sériový hybridní pohon, který používají automobilové společnosti i v dnešní době. První hybridní automobil dostal název Mixte a dokázal vyvinout rychlost až 50 km/h a ujet tak 50 kilometrů. Modernizovaná verze měla elektromotory umístěné ve všech čtyřech kolech a dokázala dosáhnout neuvěřitelné rychlosti 110 km/h.

Společnost Woods Motor Vehicle vytvořila v roce 1915 systém pohonu “Dual Power”, jednalo se o paralelní hybrid. Pro pohon vozidla se při nízké rychlosti používal elektromotor a při vyšších rychlostech byl uplatňován benzínový pohon. Hybridní automobily i elektromobily začali ustupovat do pozadí, zejména z důvodu zavedení montážní linky Henrym Fordem a následnou masovou výrobou Modelu T. Cenová dostupnost takto produkovaných automobilů měla za následek velký rozkvět automobilové dopravy avšak přinesla sebou řadu negativních faktorů. Jedním z těchto faktorů bylo znečištění ovzduší, které se stalo velkým problémem ve Spojených státech. Následkem znečištění a první ropné krize v roce 1973 se znovu vrátil zájem o ekologická auta s nízkou spotřebou. Vznikla řada elektromobilů, avšak brzy se přišlo na to, že problémem je nedostatečná kapacita tehdejších baterií. Prakticky využitelný elektromobil nebylo v té době možné sestavit. Tohoto problému si všiml vynálezce Viktor Wouk, který se podílel na vývoji nových Ni-Cd a lithiových baterií. Kvůli malé kapacitě baterií začal přemýšlet o hybridní pohonu, bohužel se však nedočkal pochopení.

Důležitým mezníkem ve vývoji hybridních automobilů bylo regenerativní brzdění neboli rekuperace. Pro moderní hybridní automobily je regenerativní brzdění velmi důležité. Při brzdění u automobilů s klasickým spalovacím motorem se pohybová energie mění na teplo, které se následně uvolňuje do okolí a tím se ztrácí velké množství energie.

Při rekuperaci neboli regenerativním brzdění se pro zpomalení vozu používá elektromotor, který absorbovanou energii využívá k nabíjení baterií. Regenerativní brzdění se poprvé objevilo v roce 1979 ve voze Opel GT, které jistý David Arthurs samostatně navrhl a zkonstruoval.

Na konci 80. let se dostala do popředí vývoje hybridních automobilů společnost Audi. Ta představila v březnu 1990 na Ženevském autosalonu svůj první hybridní automobil. Jednalo se o vůz Audi Duo, který byl sestaven dle základu vozidla 100 Avant. Zadní náprava byla poháněna elektromotorem Siemens o výkonu 13 koní, napájeným Ni-Cd bateriemi, které se dobýjeli ze sítě. Přední kola poháněl zážehový 5-ti válec o obsahu 2,3 litru. Řidič měl možnost zvolit mezi elektrickým pohonem např. v městském provozu či pohonem spalovacího motoru, kdy měl vůz následkem zvýšené hmotnosti paradoxně vyšší spotřebu.

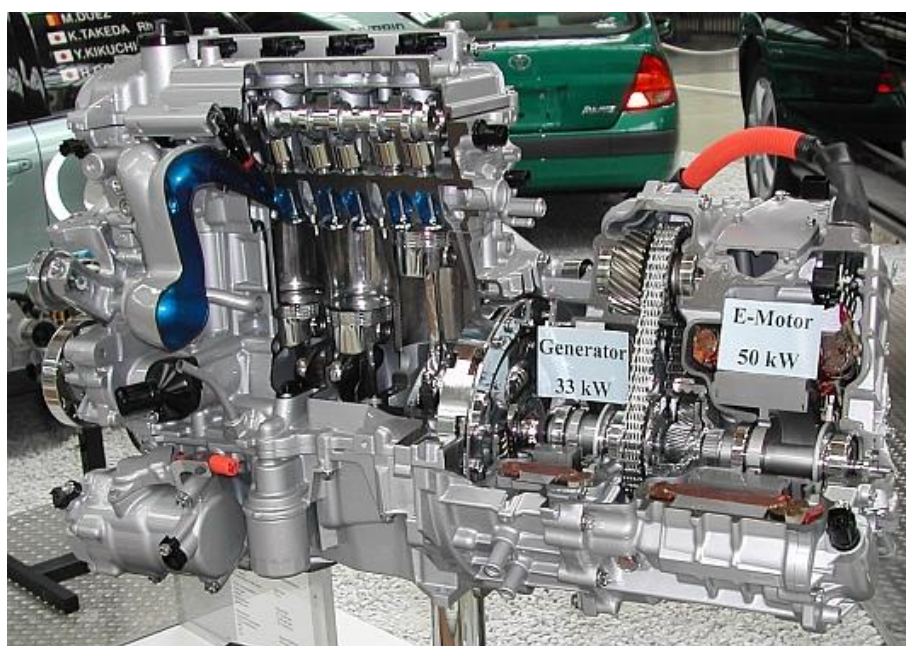


Obr. 1: Audi Duo I. Generace [8]

Druhá generace modelu Audi Duo obsahovala elektromotor o výkonu 29 koní a spalovací motor o obsahu 2.0 litru. Nápravy byly propojeny prostřednictvím mezinápravového diferenciálu Torsen, díky čemuž mohli pracovat oba motory současně.

Třetí generace Audi Duo III, byl první evropský hybridní automobil který se dostal do sériové výroby. Automobil byl sestaven na základě modelu A4 Avant, k pohonu se využíval spalovací motor o obsahu 1.9 TDI v kombinaci s elektromotorem.

V roce 1992 se automobilová společnost Toyota zavázala programem „Smlouva o pronájmu země“, ve kterém slibuje vyvíjet automobily s co nejnižší produkcí emisí. Po uplynutí pěti let přišla Toyota s první generací automobilu Toyoty Prius. Modelů Prius se již prodalo přes 3 miliony kusů. Byl to první masově vyráběný hybridní automobil. První generace Toyoty prius se systémem THS obsahovala spalovací motor o obsahu 1,5 l a elektromotor o výkonu 30 kW, vůz byl schopen čistě elektrické jízdy bez produkce emisí. Druhá generace Toyoty Prius byla představena v roce 2003 následována třetí generací v roce 2009. Třetí generace, má oproti první, nižší náklady na hybridní soustavu o celé dvě třetiny a zároveň sníženou produkci emisí ze 114g/km na 89g/km. Dnes se vyvíjí již čtvrtá generace tohoto modelu, která bude obsahovat baterie s vyšší kapacitou a úspornější spalovací motor.



Obr. 2. Pohonná jednotka Toyoty Prius [25]

V roce 1999 byla představena na americkém trhu Honda Insight. Jednalo se o hybridní automobil, který díky své konstrukci převážně z hliníku a plastů dosahoval hmotnosti pouhých 891 kg.

Model s plynule řízenou převodovkou získal díky nízké spotřebě 3,4l/100km a emisím ocenění SULEV (Super Ultra Low Emission Vehicle) do které spadají vozidla, která mají o 90% nižší produkci škodlivin oproti průměru vozů se spalovacím motorem v daném roce. Pohon se skládal z litrového hliníkového 3-válce o výkonu 51 kW a elektromotoru, který byl umístěn mezi motor a převodovku na výstup klikového hřídele motoru. V současné době můžeme sledovat obrovský rozmach technologií v oblasti hybridních automobilů a elektromotorů v čele s japonskými automobilovými společnostmi.

5 Koncepce Hybridního pohonu

„Slovním spojením „hybridní pohon“ se rozumí pohon, který využívá kombinace několika zdrojů energie pro pohon jednoho dopravního prostředku. Může se jednat o různé kombinace, např. o spalovací motor – elektromotor – akumulátor, palivový článek – elektromotor – akumulátor, spalovací motor – setrvačnick apod. Nejrozšířenější koncepcí je kombinace spalovací motor – elektromotor – akumulátor.“ [9]

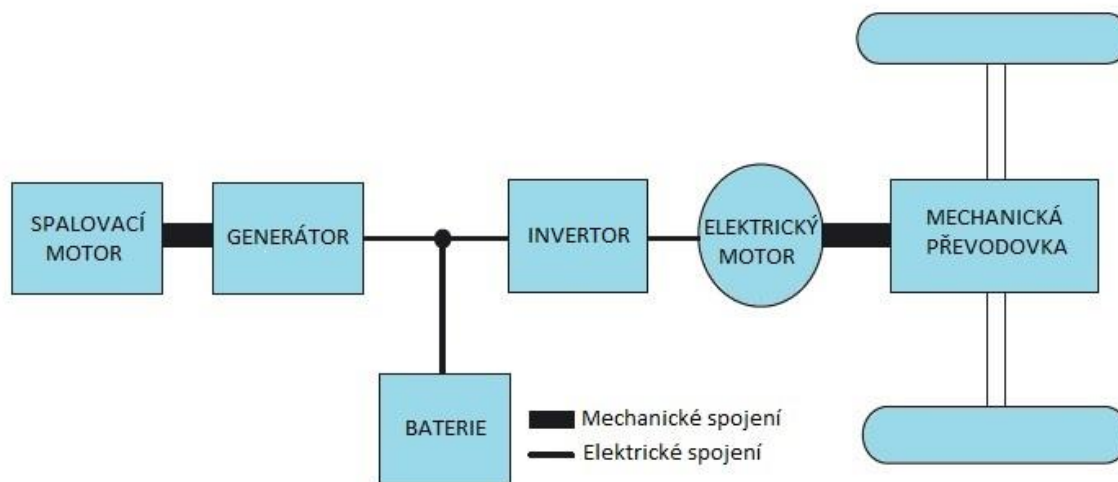
6 Rozdělení Hybridních pohonů dle toků výkonu

Hybridní pohony lze rozdělit dle toku výkonu do čtyř základních skupin na sériové, paralelní, sériově-paralelní a smíšené.

6.1 Sériové uspořádání hybridního pohonu

Automobil se sériovým hybridním pohonem má podobné vlastnosti jako čistě elektrický vůz. Generátor je poháněn spalovacím motorem, který není přímo spojen s poháněnými koly, díky tomu může být optimalizován na efektivní běh a snížit tak svou spotřebu paliva. Generátor má dvojí funkci, dodává energii pro elektromotor pohánějící kola vozu a pokud je to možné, slouží k dobíjení baterií. Při potřebě maximálního výkonu, je možné energii dodávat zároveň z baterií i z elektromotoru.

Elektromotor je oproti spalovacímu motoru účinnější v širším rozsahu otáček. Počet elektromotorů ve voze závisí na počtu poháněných náprav, nebo je lze také umístit do nábojů poháněného kola. Sériové pohony mohou také obsahovat superkondenzátory či setrvačnick jako akumulátor kinetické energie, čehož se využívá hlavně u lokomotiv.



Obr.3. Sériový hybridní pohon

Otáčky spalovacího motoru jsou nezávislé na otáčkách kol, což je jedna z hlavních výhod sériového pohonu. Spalovací motor pracuje v optimálním rozsahu otáček, ve kterém dosahuje nejvyšší účinnosti a nízké spotřeby paliva. Nevýhodou sériového uspořádání je vícenásobná přeměna energie. Nejprve je mechanická energie převáděna v generátoru na elektrickou a následně zpět na mechanickou v trakčním motoru. Tyto přeměny mají za následek významné ztráty. Další nevýhodou je nárůst hmotnosti generátorem.

V porovnání s paralelním hybridním pohonem má vyšší efektivitu při jízdě ve městě naopak při jízdě vysokou rychlostí se projevují výhody paralelního uspořádání.

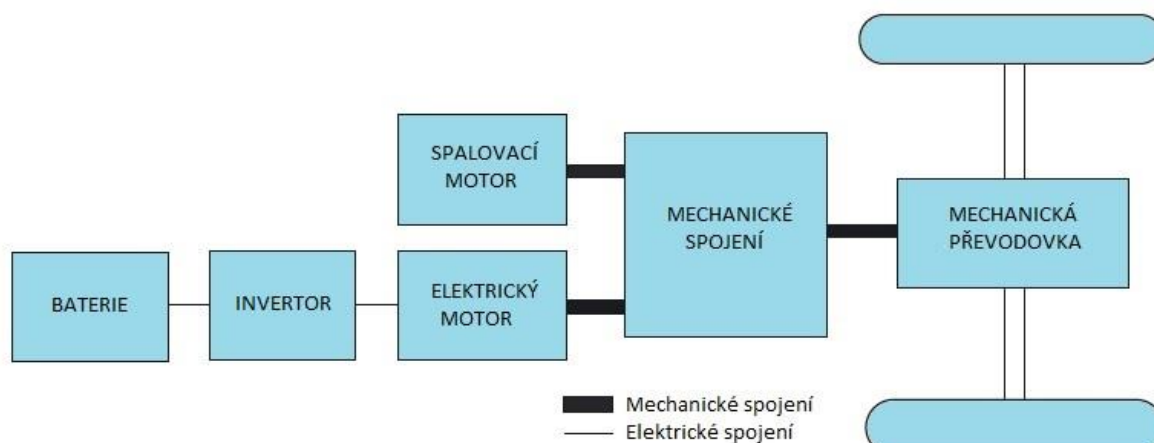
Na základě provozních podmínek vozidla, mohou pohonné jednotky sériového pohonu pracovat v několika režimech:

- Pouze baterie: Pokud má baterie dostatek energie a výkonnostní požadavky vozidla jsou nízké, generátor je vypnut a automobil je napájen pouze baterií.
- Kombinovaný režim: Při vysokých požadavcích na výkon, je generátor v provozu a spolu s baterií dodávají energii elektromotoru.
- Pouze spalovací motor: Při jízdě po dálnici a relativně vysokých požadavcích na výkon poskytuje spalovací motor veškerou potřebnou energii k jízdě automobilu. Elektromotor zůstává nečinný.
- Rozdělený režim napájení: V případě zapnutého generátoru, nižších výkonnostních požadavků vzhledem k optimálnímu výkonu generátoru a nízkého stavu nabití baterie, je část výkonu generátoru použita k nabíjení baterie.
- Stacionární nabíjení: Baterie je nabíjena z generátoru aniž by byl automobil v pohybu.
- Rekuperační brzdění: Elektrický motor je provozován v generátorickém režimu. Slouží k převedení kinetické energie vozidla na elektrickou energii, kterou se posléze dobíjí baterie.

6.2 Paralelní uspořádání hybridního pohonu

V tomto uspořádání je automobil vybaven spalovacím motorem a elektromotorem, které jsou přes mechanickou převodovku propojeny s koly vozu. V mnohých případech se elektromotor umísťuje mezi spalovací motor a převodovku.

V paralelním uspořádání jsou nižší požadavky na výkon elektromotoru než-li je tomu u elektrických vozidel či u sériových hybridů, jelikož se spolu se spalovacím motorem přímo podílí na pohánění kol. Poháněcí energie může být dodávána samotným spalovacím motorem, nebo pomocí baterie a elektromotoru či kombinací těchto dvou systémů.



Obr. 4. Paralelní hybridní pohon

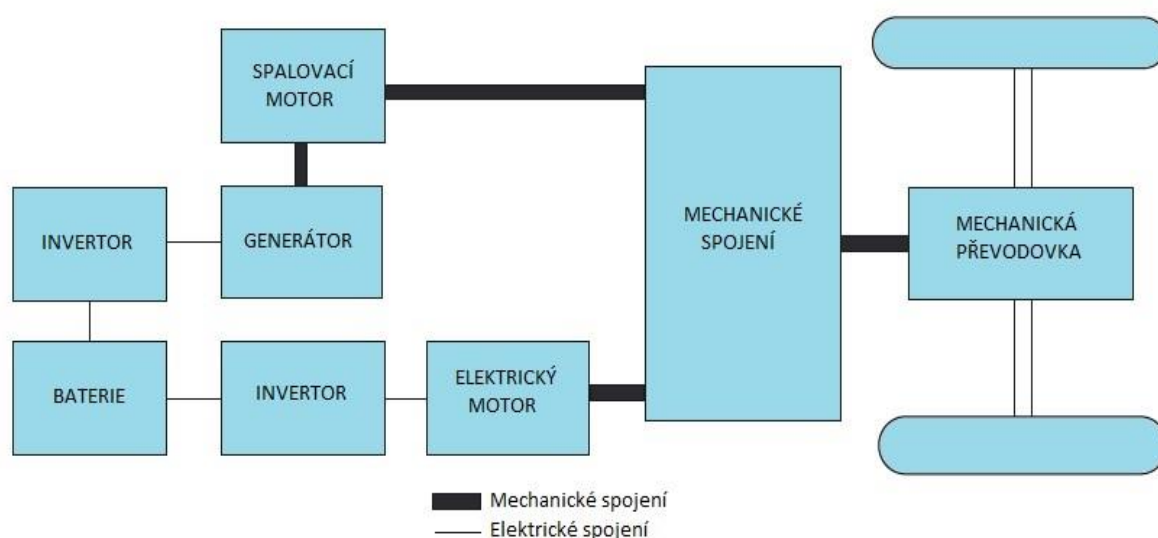
Aby se zvýšila účinnost spalovacího motoru, dodává energii komponentům jako jsou klimatizace či posilovač řízení elektromotor. Paralelní hybrid potřebuje pouze dvě pohonné jednotky, spalovací motor a elektromotor které mohou být použity v následujících režimech:

- Elektromotor-baterie: V momentě kdy má baterie dostatek energie a požadavky na výkon vozu jsou nízké, spalovací motor je vypnut a automobil je poháněn pouze elektromotorem a baterií.
- Kombinovaný režim: Při vysokých požadavcích na výkon je spalovací motor v provozu a spolu s elektromotorem dodává energii do kol.

- Spalovací motor: Při jízdě po dálnici a relativně vysokých požadavcích na výkon poskytuje spalovací motor veškerou potřebnou energii k jízdě automobilu. Elektromotor zůstává nečinný.
- Rozdělený režim napájení: Pokud je spalovací motor v provozu, požadavky na výkon jsou nízké a baterie je na nízké úrovni nabití, pak je část výkonu spalovacího motoru převedena na elektřinu elektromotorem k nabíjení baterie.
- Stacionární nabíjecí režim: Baterie je nabíjena elektromotorem v generátorickém režimu, který je poháněn spalovacím motorem, aniž by byl automobil v pohybu.
- Režim rekuperačního brzdění: Elektrický motor je provozován jako generátor pro převod kinetické energie vozidla na elektrickou energii, která se následně akumuluje do baterie.

6.3 Sério-paralelní uspořádání hybridního pohonu

Sério-paralelní uspořádání hybridních pohonů zahrnuje jak sériovou tak paralelní část pohonu, může tedy být provozován jako sériový či paralelní pohon. V porovnání se sériovým pohonem, je u sério-paralelního pohonu přidán mechanický spoj mezi spalovacím motorem a převodovkou, díky čemuž může motor řídit kola přímo. Oproti paralelnímu uspořádání je zde přidán druhý elektrický motor, který slouží primárně jako generátor.

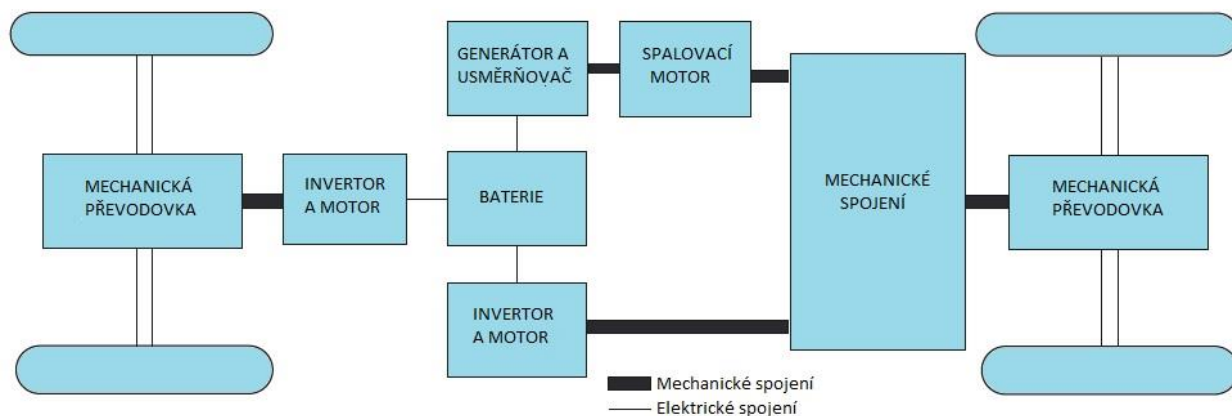


Obr. 5. Sério-paralelní hybridní pohon

Jelikož sério-paralelní uspořádání umožňuje činnost jak v paralelním tak v sériovém režimu, mohou být jízdní vlastnosti nebo také spotřeba paliva uzpůsobeny okamžitým jízdním požadavkům. Narůstající možnosti ovládání dělají ze sério-paralelního uspořádání oblíbenou volbu, ale vzhledem k vyššímu množství komponentů a komplexnosti celého vozu, je tato varianta oproti sériovému či paralelnímu uspořádání dražší.

6.4 Smíšené (komplexní) uspořádání hybridního pohonu

Smíšené hybridní uspořádání obvykle zahrnuje použití planetových převodovek a vícenásobné elektrické motory v případě pohonu všech čtyř kol.



Obr. 6. Smíšený hybridní pohon

Typický příklad je 4WD systém, který je realizován prostřednictvím oddělených náprav (viz. Obr.7.). Generátor v tomto systému slouží ke kontrole maximální účinnosti spalovacího motoru. Dva elektrické motory slouží k pohonu všech kol, optimalizaci lepšího výkonu a rekuperačnímu brzdění. Mohou také přispět ke zlepšení stability vozidla a vylepšit účinnost brzd skrze systém ABS (Antiblock braking system).

7 Porovnání sériového a paralelního hybridního pohonu

V této části uvádím shrnutí hlavních výhod a nevýhod sériového a paralelního hybridního pohonu.

7.1 Sériové uspořádání

Výhody :

- Mechanické oddělení spalovacího motoru od kol automobilu – spalovací motor může být vždy provozován v optimálním pracovním bodě s maximální účinností a nejnižší spotřebou.
- Odpadá složitá vícestupňová převodovka – postačuje nápravový diferenciál, díky výhodné trakční charakteristice elektromotoru. Lze použít i individuální pohon kol.
- Vozidlo je možné pohánět čistě elektricky, spalovací motor může být kompletně vypnut.
- Elektromotor je možné ve vozidle zabudovat zcela nezávisle na umístění spalovacího motoru. Díky čemuž je možná optimalizace rozložení hmotnosti vozidla a u autobusů realizaci nízkopodlažního provedení.

Nevýhody:

- Zvýšené ztráty přenosu energie od spalovacího motoru ke kolům vozidla způsobené vícenásobnou přeměnou energie.
- Nižší účinnost sériové koncepce při rychlé jízdě na delší vzdálenosti o 20 – 30% oproti paralelnímu uspořádání.
- Elektromotor musí být dimenzován na plný výkon vozidla.
- Systém s vysokým výkonem musí obsahovat výkonný spalovací motor pro zajištění dostatečného napájení elektromotoru. S tím je spojená zvýšená hmotnost a větší zatěžování náprav, které jsou následně konstruovány z pevnějšího materiálu a dochází k dalšímu nárůstu váhy.

7.2 Paralelní uspořádání

Výhody:

- Vyšší účinnost přenosu výkonu oproti sériovému hybridnímu pohonu.
- Elektromotor nemusí být dimenzován na plný výkon vozidla.
- Menší rozměry a hmotnost spalovacího motoru a elektromotoru oproti sériovému uspořádání, při stejné výkonové úrovni.

Nevýhody:

- Pracovní bod spalovacího motoru nelze nastavovat zcela volně jako u sériové topologie.
- Omezený počet převodových stupňů.

8 Rozdělení hybridních automobilů dle stupně hybridizace

Koncepty rozdělení dle stupně hybridizace souvisí s výkonem hlavního elektrického motoru v hybridním pohonu. Například, pokud hybridní pohon obsahuje větší elektrický motor a přidružené baterie, může být považován za full-hybrid. Na druhé straně pokud je velikost elektrického motoru relativně malá, může se jednat o micro-hybrid. Z pravidla by full-hybrid měl být schopen uvést vozidlo, za použití elektromotoru a baterie, do určité rychlosti a udržet ho tak po určitou dobu. Výkon elektrického motoru u osobního automobilu s full-hybridním systémem je přibližně 50 – 75 kW. Micro-hybrid oproti tomu nenabízí možnost řídit vozidlo pouze za použití elektrického motoru, ten se zde využívá pouze ke spouštění a vypínání motoru. Výkon elektrického motoru u micro-hybridu je nižší než 10 kW, mild-hybrid se pohybuje výkonnostně mezi těmito dvěma systémy.

U paralelního hybridu je stupeň hybridizace definován jako hodnota elektrického výkonu ku celkové hnací síle. Například u hybridního automobilu s elektrickým motorem o výkonu 50 kW a spalovacím motorem o výkonu 75 kW se stupeň hybridizace spočítá takto:

$$x = \frac{50}{50 + 75} \times 100 = 40 \%$$

Konvenční vozidlo se spalovacím motorem bude mít hybridizační stupeň roven nule, na rozdíl od sériového hybridního vozu které bude mít 100% stupeň hybridizace, jelikož je schopen čistě elektrického provozu.

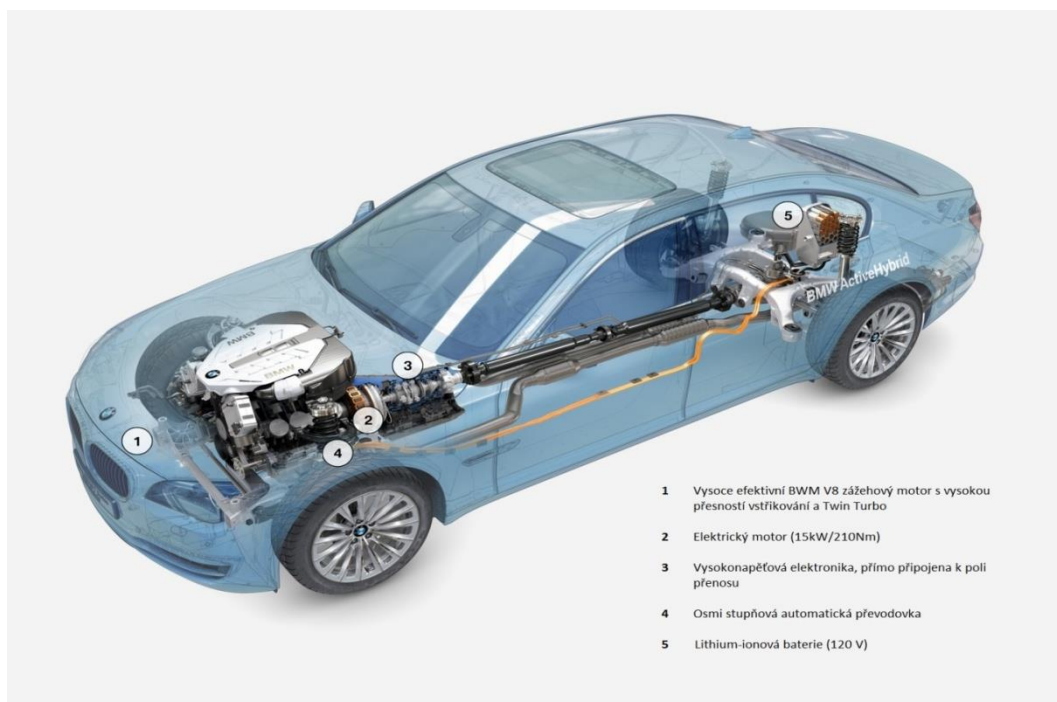
8.1 Micro-hybrid

Micro hybrid je označení pro variantu hybridního pohonu, který po celou dobu jízdy využívá k pohonu kol klasický spalovací motor. Automobil je vybavený systémem Start/Stop, který umožňuje časté zhasínání a startování motoru podle příkazů řídicí jednotky, což je možné díky předdimenzovanému startéru. Není tedy možné, tento typ provozovat čistě na elektrický pohon.

U druhé generace Micro hybridu se nově objevuje funkce rekuperačního brždění, to v praxi znamená, že startér při brždění funguje jako alternátor a slouží k dobíjení akumulátoru. Nejvyšší úspornosti dosahují micro hybridy v městském provozu, přesto je však úspornost těchto automobilů velmi nízká.

8.2 Mild-hybrid

Systém Mild hybrid je typ hybridního pohonu, který po celou dobu jízdy využívá spalovací motor k pohonu kol. Elektromotor se zde používá pouze v určitých situacích, jako je např. akcelerace či rozjezd vozidla. Mild hybrid nelze pohánět pouze elektrickým pohonem. Účinnost tohoto systému má za následek snížení spotřeby paliva a produkci emisí CO₂ od deseti do patnácti procent. Typickým příkladem použití Mild hybrid systému jsou vozidla BMW Active Hybrid.



Obr. 7. BMW Active Hybrid [26]

8.3 Full-hybrid

Full hybrid na rozdíl od dvou předešlých systémů, dokáže jet na čistě elektrický pohon bez použití spalovacího motoru. V tomto režimu automobil produkuje v podstatě nulové emise. Řidič si zde může zvolit, zda chce k pohonu používat spalovací motor, nebo používat pouze elektromotor s baterií.

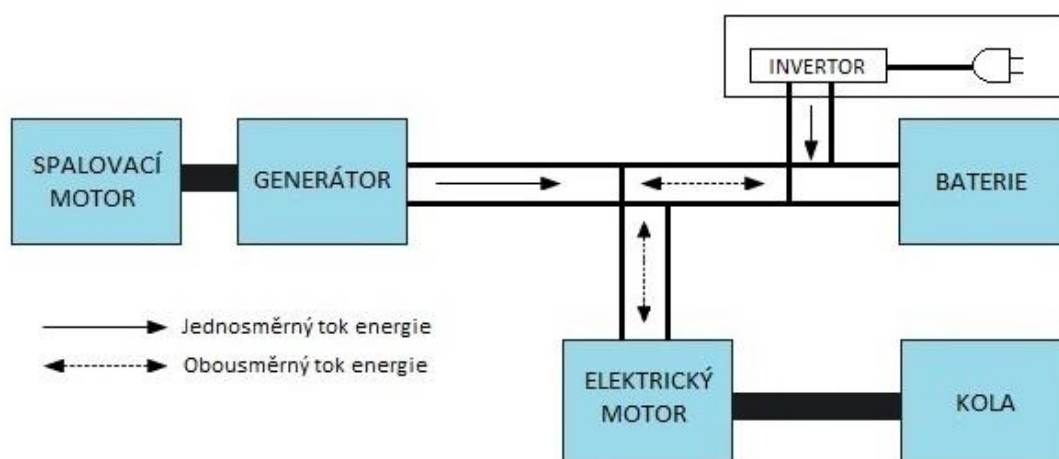
8.4 Plug-in hybrid

Plug-in hybridy (PHEVs) mají na rozdíl od ostatních hybridů, vyšší kapacitu pro uložení elektrické energie a obsahují navíc rozhraní pro připojení k elektrické síti. Baterie u PHEV mohou být dobíjeny buďto ze samotného pohonu vozidla či z elektrické sítě. Vozidlo může pracovat o mnoho déle v režimu, kdy využívá k pohonu pouze baterii, oproti ostatním hybridním automobilům. PHEV jsou zamýšlena tak, aby fungovala čistě na energii z baterií při zdolávání běžných každodenních vzdáleností.

Spalovací motor zde slouží k dodání potřebné energie při jízdě na dlouhé vzdálenosti. Tento typ vozidla je někdy označován jako „range extender“. Energie získaná z vnější rozvodné sítě u PHEV, nahrazuje energii která by byla v opačném případě získána ze spalování fosilních paliv.

Možnosti uspořádání hybridního pohonu jsou zde stejné jako u ostatních hybridů, avšak sériové uspořádání je pro PHEV nejvhodnější. Spalovací motor spolu s generátorem nemusí být dimenzovány na maximální odběr trakčního elektromotoru, z důvodu dostupnosti vysoké energetické kapacity akumulátoru. Pro připojení elektrického vozidla k síti, je nezbytné, aby výkonová elektronika nacházející se v interiéru vozidla měla podobné rozhraní jako baterie vozu. Sériové uspořádání PHEV je znázorněno na obr.9. je podobné jako u klasických hybridů, pouze s možností připojení k elektrické síti.

PHEV jsou obecně hodnoceny na základě uražené vzdálenosti, za kterou byli vyprodukovány nulové emise. Značí se PHEVX, kde X je uražená vzdálenost udávána v mílech, které bylo dosaženo pouze za pomoci energie z vnější elektrické sítě. Takto uražená vzdálenost, kde nebylo použito spalovacího motoru, je známa jako oblast nulových emisí vozidla (ZEV – z anglického názvu „Zero emission vehicle“ range). PHEV40 je plug in hybrid s úložnou kapacitou využitelné energie odpovídající 40 mílím uražené vzdálenosti dle referenčního cyklu.



Obr. 8. Blokové schéma PHEV

PHEV používají energii uloženou v bateriích vozidla pro velkou část jízdy, čímž dochází ke snížení produkovaných emisí, znečištění ovzduší a hluku. Jelikož PHEV využívají primárně elektrický pohon, jsou náklady na jeho údržbu nízké. PHEV lze také využít k vyrovnání elektrických požadavků, během špičkových odběrů v síti. V případě nedostatku elektrické energie v síti, během maximálních odběrů, může být přebytečná energie z baterií poslána zpět do sítě. Tento koncept je znám jako “vehicle to grid“ (vozidlo do sítě) nebo V2G. Vozidlo lze opět nabíjet mimo oblast maximálních odběrů ze sítě.

Hlavní nevýhodou PHEV je špatná účinnost well-to-wheel (studie pro hodnocení efektivnosti paliv používaných v dopravě) v porovnání s klasickými hybridními vozidly a s vozidly obsahujícími spalovací motor. Nicméně, PHEV mají potenciál být více účinnější a také šetrnější k životnímu prostředí, pokud bude elektřina, sloužící k dobíjení baterií získávána z obnovitelných zdrojů. Vyšší kapacita baterií u PHEV zvyšuje hmotnost vozidla a přidaná hmotnost ovlivňuje negativně výkon vozu. Za cílem dosažení dobrého výkonu, musí být jednotlivé komponenty vozidla dimenzovány na vyšší výkon. Z důvodu vysokých nákladů na baterie, je i celková cena vozidel poměrně vysoká. Oblast nulových emisí (ZEV) závisí na způsobu, kterým je vozidlo používáno. Baterie používané ve vozidle, musí být nabitě z elektrické sítě, za účelem dosažení maximální efektivity systému a snížení nákladů. Výhody které vyplývají z PHEV se snižují v momentě, kdy není k dispozici síťové připojení vozidla. Použití spalovacího motoru k dobíjení baterií, by mělo být co nejvíce omezeno z důvodu maximální efektivity pohonu. Během nabíjení či vybíjení baterií, dochází vždy ke ztrátám elektrické energie.

8.4.1 BMW i8 plug-in hybrid

Automobil využívá technologie BMW eDrive, která je výsledkem mnohaletého vývoje BMW EfficientDynamics. Při konstrukci se ve velkém měřítku využívají hliníkové materiály, které slouží ke snížení celkové hmotnosti vozidla. Hybridní systém se skládá z asynchronního elektromotoru disponující výkonem 95 kW, který pohání přední nápravu skrze dvoustupňovou převodovku a spalovacího motoru o výkonu 170 kW a maximálním točivém momentu 320 Nm, který slouží k pohonu zadní nápravy.

Elektromotor zde nabízí maximální točivý moment již od rozjezdu. Řídící jednotka uzpůsobuje zapalování aktuální zátěži motoru, což má za následek nesmírně rychlé reakce turbodmychadla a dochází k okamžitému nárůstu výkonu.

Součástí je také li-ion baterie s kapacitou 5 kWh, kterou doplňuje pokročilý chladicí systém. Ten udržuje akumulátor na optimální teplotě a tím prodlužuje jeho životnost. Kombinovaný výkon vozidla je 266 kW. BMW i8 je schopné akcelarovat z 0 na 100 km/h za 4,4 sekundy. Systém inteligentního řízení toku energie obstarává nejideálnější interakci mezi elektromotorem a akumulátorem, stejně tak mezi elektromotorem a spalovacím motorem. Následkem toho je neustále k dispozici maximální výkon vozidla spolu s nízkou spotřebou paliva.



Obr.9. BMW i8 Plug-in hybrid [24]

Řidič má možnost vybrat si celkem z pěti jízdních režimů, od šetrného provozu až po sportovní mód. Nabízí také čistě elektrický mód, na který je automobil schopný urazit vzdálenost 35 km maximální rychlostí 120 km/h. BMW i8 využívá chemicky tvrzené sklo, které je tenké pouze 0,7 mm a má velmi dobré akustické vlastnosti. Také má poloviční hmotnost oproti běžně používaným materiálům.

9 Druhy elektromotorů pro Hybridní pohony

Jedná se o točivé stroje, které slouží k přeměně elektrické energie na mechanickou. Pokud pracuje elektromotor v generátorickém režimu pak přeměňuje mechanickou energii na elektrickou. Pracují na principu elektromagnetické indukce.

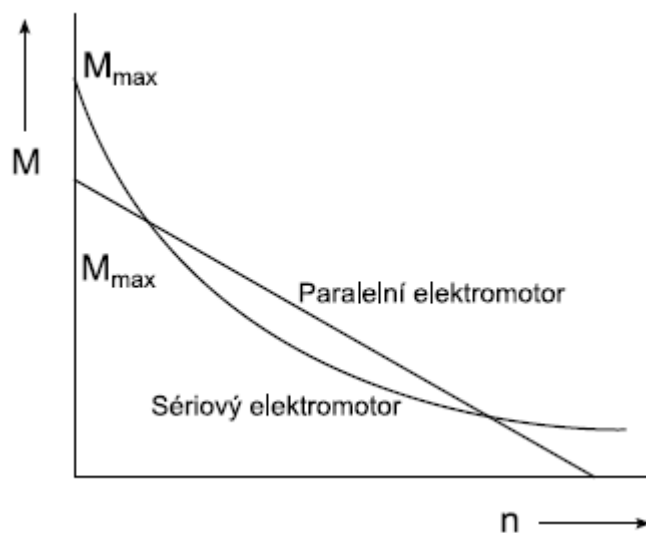
Elektromotorů které mají vhodné vlastnosti pro použití v hybridním pohonném systému je celá řada. Mezi důležité vlastnosti elektromotorů pro použití v hybridním systému patří velikost a průběh záběrného momentu, který s rostoucími otáčkami klesá, dostatečný výkon v celém rozsahu otáček, hmotnost motoru a v neposlední řadě jeho účinnost. Pokud vhodně zvolíme elektromotor, který má vysoký moment v širokém rozsahu otáček, můžeme se tím vyvarovat použití převodovky. Spolu s výkonem roste také váha a celková velikost elektromotoru, z tohoto důvodu je výhodné zkombinovat víceúrovňovou převodovku s menším elektromotorem. Vzhledem k vlastnosti elektromotorů snášet přetížení, může být počet převodových stupňů zredukován.

9.1 Stejnoseměrný motor s cizím buzením

Budící vinutí stejnosměrného motoru je napájeno z externího zdroje energie. Velkou výhodou je snadná a plynulá regulace v širokém rozsahu, snadno lze také měnit směr otáčení. Výhoda stejnosměrných motorů pro elektrický pohon automobilů spočívá obzvláště v tom, že mohou být napájeny stejnosměrným napětím přímo z baterie bez nutnosti použití napěťových střídačů. Stejnoseměrný motor s cizím buzením má tvrdou momentovou charakteristiku (tzn. při nárůstu momentu otáčky nepatrně klesají, u měkké momentové charakteristiky dochází ke značné změně otáček při změně momentu). Regulace zde probíhá změnou napětí na rotoru či změnou budícího proudu. Při vysokém napětí v celém systému motoru se dosahuje vyšší účinnosti, jelikož napěťové poklesy na tyristorech a kartáčích jsou vztaženy na celkové napětí a proto jsou rapidně nižší než by tomu bylo při nízkém napětí. Další výhodou při vysokém napětí je, že proudy na spojovacím vedení a motoru mohou být nižší, to vede k možnému snížení hmotnosti, objemu a výrobních nákladů. Motory jsou silně přetížitelné, při rozjezdu je možné až 100% krátkodobé přetížení.

U těchto motorů je potřebné použití vícestupňové převodovky při aplikaci v pohonu automobilu, jelikož maximální otáčky jsou omezeny cca na 7000 ot/min. Podle způsobu zapojení kotvy a budícího vinutí dělíme stejnosměrné elektrické motory na sériové, paralelní či kompaundní elektromotory.

Sériový elektromotor je charakteristický velkým počátečním točivým momentem, se zvyšujícími se otáčkami tento moment strmě klesá. Pokles točivého momentu je u paralelního elektromotoru lineární s otáčkami, proto se tento typ používá u většiny vozidel. Kompaundní elektromotor kombinuje výhody sériového a paralelního elektromotoru, jelikož má budící vinutí zapojené sériově – paralelně.



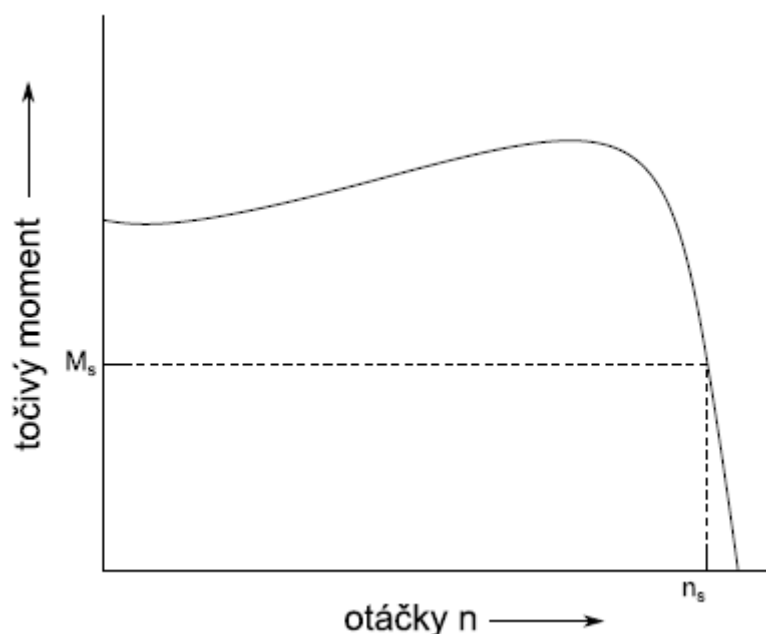
Obr. 10. Závislost momentu na otáčkách u sériového a paralelního elektromotoru [5]

9.2 Asynchronní motor

U třífázového asynchronního motoru odpadá potřeba vinutí kotvy a kolektoru, což je jedna z jeho největších výhod, díky které lze docílit hodnoty až 20 000 ot/min. Asynchronní motor má oproti stejnosměrnému motoru mnohem menší hmotnost a rozměry při stejné velikosti výkonu. Můžeme uvažovat výkonnostní hmotnost přibližně 1kg/kW. Mezi další výhody patří schopnost snášet silné přetížení, jednoduchá konstrukce a bezúdržbovost.

Jelikož akumulátor dodává stejnosměrný proud, je nutná jeho přeměna na střídavý. Toho se většinou dosáhne cyklickým zapínáním tyristoru, čímž se mění pravoúhlý průběh na skoro sinusový. Aby byla možná regulace otáček motoru a tahové síly, je nutné splnění podmínek proměnné frekvence a napětí. V celkové hnací charakteristice automobilu se dosahuje velmi dobrého využití instalovaného výkonu díky pohonu silového pole.

Pro řízení rychlosti asynchronního motoru je nutný elektronický frekvenční měnič. Z důvodu nutnosti přesné regulace momentu, rychlosti a zaručené dynamické odezvy, je nutné řídit asynchronní motor v uzavřené regulační smyčce. Otáčky asynchronního motoru se dají regulovat také změnou skluzu, změnou velikosti napájecího napětí či změnou počtu pólů.



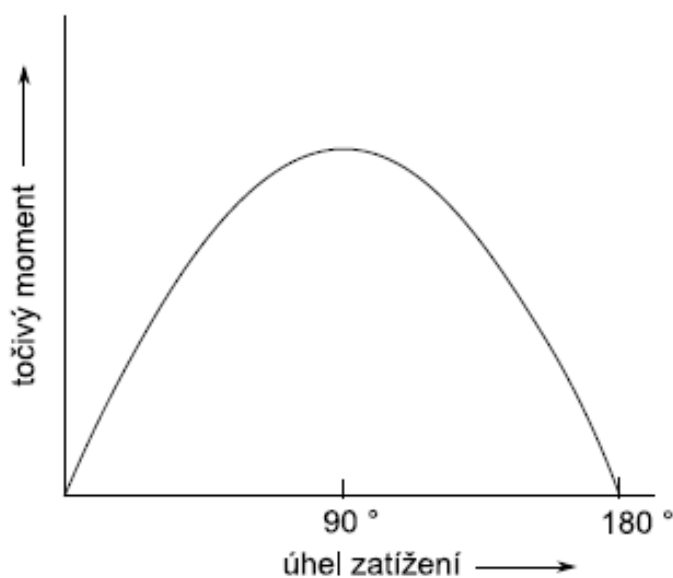
Obr. 11. Závislost točivého momentu na otáčkách u asynchronního motoru [6]

9.3 Synchronní motor

Stator synchronního elektromotoru má stejnou konstrukci jako stator u asynchronního motoru. Skládá se ze statorových plechů naskládaných na sebe z důvodů omezení výřivých proudů. Na vnitřním obvodu statoru jsou drážky, ve kterých je uloženo třífázové vinutí (posunuté vzájemně o 120 stupňů). Vinutí je vyvedeno na svorkovnici. Synchronní motor má oproti asynchronnímu rozdílnou konstrukci rotoru.

Rotor je tvořen elektromagnetem, nebo u motorů s nižším výkonem permanentním magnetem. Magnetické jádro rotoru je složeno ze svazku plechů nebo může být také masivní. Na jádře je umístěno budící vinutí, které je napájeno přes sběrné kroužky stejnosměrných proudem.

Rotor se otáčí stejnou rychlostí jako magnetické pole a je zpožděn o tzv. zátěžový úhel. Zátěžový úhel roste spolu se zvyšujícím se zatížením, zvyšuje se také točivý moment. Maximální úhel zátěže je 90 stupňů u dvupólového motoru, pokud by došlo k dalšímu nárůstu začal by klesat točivý moment. Synchronní motor se točí konstantními otáčkami nehledě na úroveň zatížení. Pokud ale dojde k překročení zatížení, než které dovoluje startovací výkon mezi rotorem a magnetickým polem, dojde k vypadnutí motoru ze synchronismu a k jeho zastavení. Řízení rychlosti synchronních motorů se provádí změnou frekvence pomocí frekvenčního měniče.



Obr. 12. Závislost točivého momentu na úhlu zatížení [6]

9.4 Reluktanční motor

Jedná se o typ synchronního elektrického motoru, který pracuje na principu krokových motorů. Obsahuje vyniklé póly z feromagnetického materiálu, které nevytvářejí vlastní magnetické pole pomocí vinutí či permanentních magnetů. Kroučící moment u reluktančních motorů vzniká pomocí magnetické reluktance. (Motor se snaží otočením rotoru co nejvíce omezit reluktanci – odpor).

Reluktanční motory mají dobrý poměr výkon/hmotnost za přijatelnou cenu, vyznačují se také vysokou účinností, vysokým kroutícím momentem již při nízkých otáčkách a vysokou přetížitelností. Nevýhodou těchto motorů je velké kolísání kroutícího momentu při práci v nízkých otáčkách a také značný hluk způsobený těmito výkyvy. Za použití vhodné výkonové elektroniky lze dosáhnout eliminace hluku.

Velké množství instalovaných elektromotorů je dnes instalováno s frekvenčními měniči. Ztráty souvisejícím s rotorem tvoří 20 – 35% z celkových ztrát motoru. Reluktanční motor při práci v synchronních otáčkách a speciální konstrukcí rotoru dosahuje zanedbatelných ztrát v rotoru, čímž dosahuje vysoké spolehlivosti, vysoké životnosti izolace motoru a ložisek.

10 Akumulátory pro hybridní pohony

Základní požadavek pro čistě elektrická vozidla je přenosný zdroj elektrické energie, která je přeměněna na mechanickou energii v elektrickém motoru pohonu vozidla. Elektrická energie je získávána přeměnou chemické energie, která je uložena v bateriích či palivových článkách. Přenosná úložiště elektrické energie představují největší překážku v komercializaci elektromobilů. Jedním z řešení pro minimalizaci znečišťování životního prostředí v důsledku nedostatku vysoko energetického úložného zařízení s vysokou hustotou energie jsou automobily s hybridním pohonem.

Mezi hlavní typy dobíjecích baterií ať už používaných nebo zvažované pro budoucí využití u hybridních vozidel jsou: Nikl-metal-hydridové (NiMH), Lithium-ion (Li-ion), Lithium-polymer (Li-poly) a Sodík-síra.

11 Použití hybridních pohonů

11.1 Hybridní autobusy

Hromadná doprava je vzhledem k ochraně životního prostředí jedním z hlavních faktorů, její rozvoj kladně ovlivňuje kvalitu života ve městech. Celkový podíl hromadné dopravy by se měl v budoucnu neustále zvyšovat. V poslední době je snaha mnoha evropských měst nahrazovat stávající vozový park za nový, zejména pak za elektrické či hybridní autobusy.

11.1.1 Volvo 7900

Volvo 7900 Electric Hybrid obsahuje pětilitrový vznětový čtyřválec D5K, splňující emisní normu Euro 6, disponující výkonem 177 kW a točivým momentem 918 Nm. Spolu s motorem spolupracuje systém I-SAM (Integrated Starter Alternator Motor), jenž obsahuje elektromotor o výkonu 150 kW a disponuje točivým momentem 1200 Nm. Potřebnou energii poskytují elektromotoru lithium-iontové baterie o celkové kapacitě 28 kWh. Baterie je vybavena aktivním klimatizačním systémem a její energetická kapacita vystačí na uražení 10 km vzdálenosti, což by mělo znamenat až 70% vzdálenosti mezi dobíjecími stanicemi.

Plug-in hybridní autobus disponuje, v porovnání se současnými naftovými autobusy, nižší spotřebou paliva a produkcí emisí oxidu uhličitého až o 75 %. Tyto údaje jsou podloženy testovacím provozem hybridních autobusů na autobusových linkách ve švédském Goteborgu, odkud také vyplynulo, že celková spotřeba energie je o 60 % nižší. Mimo zásadní omezení spotřeby paliva a produkce škodlivých emisí oxidu uhličitého disponuje také Volvo 7900 výrazným snížením produkovaného hluku. Úroveň hluku v blízkosti autobusu se pohybuje v rozmezí kolem 65 decibelů, což je například hlasitost běžné konverzace. Tím se přispívá ke snížení celkové produkce hluku ve městě. Autobus pracuje ve značné části svého provozu v čistě elektrickém módu, ve které má nulovou produkci škodlivých emisí.



Obr. 13. Hybridní autobus Volvo 7900 Plug-in Hybrid s pantografickým dobíjením [19]

Funkci dobíjecí stanice pro tyto autobusy naplňuje každá autobusová zastávka. Autobus Volvo 7900 Plug-in hybrid obsahuje speciální pantograf, který je schopen nabít baterie o kapacitě 19 kWh během šesti minut. V případě vybité baterie se autobus chová jako běžný hybrid. Samotné dobíjení by mohlo probíhat až výkonem 300 kW, bohužel baterie je schopná utáhnout pouze poloviční výkon.

11.2 Lodě s hybridním pohonem

Hybridní technologie není v oblasti lodní dopravy zdaleka tak rozšířená jako je tomu v automobilové dopravě. Jsou však společnosti které se specializují na lodě s hybridním pohonem. Jednou takovou je loděnice Greenline, která nabízí hybridní motorové jachty již od roku 2010.

11.2.1 Greenline 48

Model Greenline 48 je již třetí generací motorové jachty s hybridním pohonem. Historicky první motorovou lodí s hybridním pohonem je první z této generace Greenline 33. Tyto modely dosahují díky svému charakteristickému nízkému hydrodynamickému odporu velmi nízké energetické spotřeby a také vysoké účinnosti. Mezi další výhody patří snadná manévrovatelnost, což má za následek nižší spotřebu paliva, delší intervaly mezi jednotlivým tankováním paliva a nižší celkové provozní náklady. Loď je schopná při rychlosti 7 uzlů urazit vzdálenost až 1000 námořních mil, při čistě elektrickém pohonu urazí rychlostí 5 uzlů 20 námořních mil (1 námořní míle = 1852 metrů). Hnací soustava je tvořena dvojicí vznětových motorů, elektromotorem, solárními panely a lithiovými akumulátory energie.

Akumulátory disponují energetickou kapacitou 45 kWh, jsou několikanásobně lehčí a dosahují třetinové velikosti v porovnání s olovenými akumulátory. Hybridní pohon se solárními panely je schopen ukládat energii získanou ze slunce. Při čistě elektrickém pohonu je eliminována produkce škodlivých emisí i hluku a provoz je celkově levnější.

Hybridní soustava Greenline disponuje čtyřmi pracovními režimy. První režim je při kotvení v přístavu, kdy je k dobíjení využita břehová přípojka, která slouží k napájení všech spotřebičů na palubě a zároveň dobíjí akumulátor. Druhý režim je již zmíněný čistě elektrický pohon. Při dalším režimu slouží k pohonu lodi vznětový motor, který slouží zároveň k pohonu generátoru a dochází k dobíjení akumulátorů. Poslední režim je kotvení na moři, kdy se akumulátor nabíjí prostřednictvím solárních panelů, které disponují výkonem 1,4 kW. Při poklesu energetické hladiny akumulátorů pod stanovenou hodnotu, dojde k automatickému spuštění vznětového motoru, který baterie skrze generátor dobíje.

11.3 Vojenská hybridní vozidla

Hybridní pohony se dnes využívají i ve vojenské technice. Ve spojených státech běží program, který má nahradit stávající vozidla Humvee. Tankové centrum pro výzkum, vývoj a konstrukci TARDEC testuje hybridní ultra lehká vozidla. Americká armáda také testuje technologický demonstrátor hybridního mořského tanku, který by měl sloužit k dopravě lidí a nákladu z moře na pevninu.

Hybridní pohony mají velmi široké uplatnění, důkazem je využití i u stavební a zemědělské techniky. Spotřeba fosilních paliv u stavebních a zemědělských strojů má značný podíl na celkové spotřebě paliv, což je jeden z hlavních důvodů aplikace hybridních pohonů v tomto odvětví.

12 Závěr

Hybridní pohony mají již poměrně dlouhou historii. Mezníkem pro automobilový průmysl je rok 1997, kdy začal prodej Toyoty Prius. Od hybridních automobilů se očekává minimalizace spotřeby paliva, snížení produkce škodlivých emisí CO₂ a vysoká účinnost pohonného systému. Nejvyšší účinnost mají hybridní automobily v městském provozu.

Paralelní i sériové uspořádání hybridního pohonu má řadu výhod i nevýhod. Sériový pohon má nižší účinnost, následkem několikanásobné přeměny energie, ale při stejné hodnotě výkonu má oproti paralelnímu uspořádání menší rozměry. Na základě porovnání těchto systémů, se mi jeví jako nejoptimálnější řešení kombinace těchto dvou pohonů neboli sério-paralelní uspořádání. To kombinuje výhody obou systémů a tato varianta je dnes často využívána v praxi.

Hybridní technologie se rozšířily do mnoha oblastí a nejsou již výsadnou pouze automobilového průmyslu. Použití hybridních pohonů má vysoký potenciál zejména v hromadné dopravě, kdy se značně projeví všechny výhody tohoto pohonu a dochází k velkému zlepšení kvality života ve městech. Také rozvoj v oblasti těžké techniky a zemědělství je velmi důležitý, neboť toto odvětví produkuje velkou část škodlivých látek a spotřebovává značné množství paliva.

Budoucnost hybridních pohonů určí další vývoj technologií ať už se jedná o alternativní paliva či výzkum nových akumulátorů elektrické energie. Otázkou je, zdali se hybridní pohony budou i nadále využívat, nebo jestli jsou jen mezistupněm na cestě k elektrickým vozidlům.

13 Seznam literatury a informačních zdrojů

- [1] HUSAIN, Iqbal. *Electric and hybrid vehicles: design fundamentals*. 2nd ed. Boca Raton, FL: CRC Press, 2011, 501 s. ISBN 978-1-4398-1175-7
- [2] RILEY, Robert Q. *Alternative cars in the 21st century: a new personal transportation paradigm*. 2nd ed. Warrendale, Pa.: SAE International, 2004, 513 s. ISBN 0768008743.
- [3] VLK, František. *Alternativní pohony motorových vozidel*. 1. vyd. Brno: František Vlk, 2004, 234 s. ISBN 80-239-1602-5.
- [4] BARTOŠ, Václav. *Elektrické stroje*. 1. vyd. Plzeň: Západočeská univerzita, 2006, 139 s. ISBN 80-7043-444-9.
- [5] KAMEŠ, Josef. *Alternativní pohon automobilů*. 1. vyd. Praha: BEN - technická literatura, 2004, 231 s. ISBN 80-7300-127-6.
- [6] TKOTZ, Klaus. *Příručka pro elektrotechnika*. 2., dopl. vyd. Praha: Europa-Sobotáles, 2006, 623 s. ISBN 80-86706-13-3.
- [7] HYBRID.CZ [online].[cit. 2015-05-01]. Dostupné z: <http://www.hybrid.cz/toyota-prius-slavi-15-let-seriove-vyroby>
- [8] AUTOVIVA [online].[cit. 2015-05-01]. Dostupné z: <http://www.autoviva.com/duo/version/26716?sec=profile>
- [9] AUTOLEXICON.NET [online].[cit. 2015-05-01]. Dostupné z: <http://www.autolexicon.net/cs/articles/hybridni-pohon/>
- [10] AUTO.CZ [online].[cit. 2015-05-01]. Dostupné z: <http://baracadaj.blog.auto.cz/2008-08/hybridni-automobil-2/>
- [11] HYBRID.CZ [online].[cit. 2015-05-01]. Dostupné z: <http://www.hybrid.cz/slovnicek/seriovy-hybrid>
- [12] HYBRID.CZ [online].[cit. 2015-05-01]. Dostupné z: <http://www.hybrid.cz/clanky/historie-hybridnich-aut-1-dil>
- [13] HYBRID.CZ [online].[cit. 2015-05-01]. Dostupné z: <http://www.hybrid.cz/clanky/historie-hybridnich-aut-2-dil>
- [14] HYBRID.CZ [online].[cit. 2015-05-01]. Dostupné z: <http://www.hybrid.cz/clanky/historie-hybridnich-aut-3-dil>
- [15] AUTO.CZ [online].[cit. 2015-05-01]. Dostupné z: <http://baracadaj.blog.auto.cz/2008-08/hybridni-automobily-historie>

- [16] AUTOLEXICON.NET [online].[cit. 2015-05-01]. Dostupné z: <http://www.autolexicon.net/cs/articles/micro-hybrid/>
- [17] AUTOLEXICON.NET [online].[cit. 2015-05-01]. Dostupné z: <http://www.autolexicon.net/cs/articles/mild-hybrid/>
- [18] AUTOLEXICON.NET [online].[cit. 2015-05-01]. Dostupné z: <http://www.autolexicon.net/cs/articles/full-hybrid/>
- [19] AUTO.CZ [online].[cit. 2015-05-01]. Dostupné z: <http://www.auto.cz/plug-in-hybridni-autobusy-volvo-lince-hamburku-video-85045>
- [20] HYBRID.CZ [online].[cit. 2015-05-01]. Dostupné z: <http://www.hybrid.cz/volvo-predstavilo-plug-hybridni-autobus-7900>
- [21] GREENLINE. NET [online]. [cit. 2015-05-01]. Dostupné z: www.greenlinehybrid.com
- [22] HYBRID.CZ [online].[cit. 2015-05-01]. Dostupné z: <http://www.hybrid.cz/bmw-i8-konecne-odhalen-cena-135-700-v-prodeji-na-jare-2014>
- [23] BMW.COM [online].[cit. 2015-05-01]. Dostupné z: www.bmw.com
- [24] BEST CARZ IMAGES [online].[cit. 2015-05-01]. Dostupné z: <http://best-carz.com/odin/bmw-i8/bmw-i8-05.html>
- [25] HYBRID.CZ [online]. [cit. 2015-06-09]. Dostupné z: <http://www.hybrid.cz/toyota-prius-4-generace>
- [26] TOPSPEED [online].[cit.2015-06-09].Dostupné z: <http://www.topspeed.com/cars/bmw/2010-bmw-activehybrid-7-ar77932.html>