

ZÁPADOČESKÁ UNIVERZITA V PLZNI
FAKULTA STROJNÍ

Studijní program: N2301 Strojní inženýrství
Studijní zaměření: 2302T019 Stavba výrobních strojů a zařízení

DIPLOMOVÁ PRÁCE

Návrh frézovacího zařízení IFW122 pro frézovací věž FS7

Autor: **Bc. Marcel Švagr**
Vedoucí práce: **Doc. Ing. Jaroslav Krátký, Ph.D.**

Akademický rok 2015/2016

ZADÁNÍ DIPLOMOVÉ PRÁCE

(PROJEKTU, UMĚLECKÉHO DÍLA, UMĚLECKÉHO VÝKONU)

Jméno a příjmení: **Bc. Marcel ŠVAGR**
Osobní číslo: **S14N0058P**
Studijní program: **N2301 Strojní inženýrství**
Studijní obor: **Stavba výrobních strojů a zařízení**
Název tématu: **Návrh frézovacího zařízení IFVW122 pro frézovací věž FS7**
Zadávající katedra: **Katedra konstruování strojů**

Z á s a d y p r o v y p r a c o v á n í :

Základní požadavky:

Proveďte rešerši v dané oblasti. Zpracujte tematiku z hledisek principů, srovnání jednotlivých koncepcí, konstrukčních provedení, užitných vlastností a aplikací.

Základní technické údaje:

Technické parametry jsou uvedeny v příloze zadání.

Osnova diplomové práce:

1. Vypracování konstrukčního návrhu včetně systémové specifikace a variant koncepčních návrhů, výběr optimálního řešení.
2. Zajištění klíčových vlastností konstrukčního návrhu s potřebnými technickými výpočty a hodnocením.
3. Vypracování potřebné technické dokumentace a technologického postupu.
4. Komplexní hodnocení navrženého řešení.

Rozsah grafických prací: **dle potřeby**
Rozsah kvalifikační práce: **50-70 stran A4**
Forma zpracování diplomové práce: **tištěná/elektronická**
Seznam odborné literatury:

BRENÍK, P., PÍČ, J. *Obráběcí stroje: Konstrukce a výpočty.* Praha: SNTL, 1982

Podkladový materiál, výkresy, katalogy, apod. poskytnuté zadavatelem úkolu.

Vedoucí diplomové práce: **Doc. Ing. Jaroslav Krátký, Ph.D.**
Katedra konstruování strojů
Konzultant diplomové práce: **Ing. Jiří Kubíček**
ŠKODA MACHINE TOOL a.s., Plzeň

Datum zadání diplomové práce: **21. září 2015**
Termín odevzdání diplomové práce: **20. května 2016**


Doc. Ing. Milan Edl, Ph.D.
děkan




Doc. Ing. Václava Lašová, Ph.D.
vedoucí katedry

V Plzni dne 21. září 2015

Prohlášení o autorství

Předkládám tímto k posouzení a obhajobě diplomovou práci, zpracovanou na závěr studia na Fakultě strojní Západočeské univerzity v Plzni.

Prohlašuji, že jsem tuto diplomovou práci vypracoval samostatně, s použitím odborné literatury a pramenů, uvedených v seznamu, který je součástí této diplomové práce.

V Plzni dne:

.....

podpis autora

Poděkování

Tímto prostřednictvím bych chtěl poděkovat mému vedoucímu diplomové práce panu Doc. Ing. Jaroslavu Krátkému, Ph.D. a panu Doc. Ing. Zdeňku Hudcovi, Csc za cenné rady, metodické vedení a odborné připomínky. Také bych chtěl poděkovat konzultantovi panu Ing. Jiřímu Kubíčkoví ze společnosti ŠKODA MACHINE TOOL a.s. za praktický pohled na danou problematiku. Poděkování patří také mé blízké rodině za pomoc a podporu při studiu.

ANOTAČNÍ LIST DIPLOMOVÉ PRÁCE

AUTOR	Příjmení Švagr	Jméno Marcel		
STUDIJNÍ OBOR	2302T019 „Stavba výrobních strojů a zařízení“			
VEDOUCÍ PRÁCE	Příjmení (včetně titulů) Doc. Ing. Krátký, Ph.D.	Jméno Jaroslav		
PRACOVIŠTĚ	ZČU - FST - KKS			
DRUH PRÁCE	DIPLOMOVÁ	BAKALÁŘSKÁ	Nehodící se škrtněte	
NÁZEV PRÁCE	Návrh frézovacího zařízení IFVW122 pro frézovací věž FS7			

FAKULTA	strojní	KATEDRA	KKS	ROK ODEVZD.	2016
----------------	---------	----------------	-----	--------------------	------

POČET STRAN (A4 a ekvivalentů A4)

CELKEM	217	TEXTOVÁ ČÁST	67	GRAFICKÁ ČÁST	27
---------------	-----	---------------------	----	----------------------	----

STRUČNÝ POPIS (MAX 10 ŘÁDEK)	Diplomová práce obsahuje konstrukční návrh frézovacího zařízení s označením IFVW 122. Řešení obsahuje návrh variant všech pohonů včetně jejich převodových prvků a uložení vřetene, výběr z těchto variant a následné detailní zpracování vybrané verze. Dále jsou zpracovány výpočty potřebné pro návrh a vybraná výkresová dokumentace.
KLÍČOVÁ SLOVA	frézovací zařízení, frézovací věž, hlavní pohon, uložení vřetene, upnutí nástroje, fréza, převodové prvky, MKP analýzy

SUMMARY OF DIPLOMA SHEET

AUTHOR	Surname Švagr	Name Marcel	
FIELD OF STUDY	2302T019 „Design of Power Machines and Equipment“		
SUPERVISOR	Surname (Inclusive of Degrees) Doc. Ing. Krátký, Ph.D.	Name Jaroslav	
INSTITUTION	ZČU - FST - KKS		
TYPE OF WORK	DIPLOMA	BACHELOR	Delete when not applicable
TITLE OF THE WORK	Design of milling device IFVW122 for milling tower FS7		

FACULTY	Mechanical Engineering	DEPARTMENT	Machine Design	SUBMITTED IN	2016
----------------	------------------------	-------------------	----------------	---------------------	------

NUMBER OF PAGES (A4 and eq. A4)

TOTALLY	217	TEXT PART	67	GRAPHICAL PART	27
----------------	-----	------------------	----	-----------------------	----

BRIEF DESCRIPTION	<p>The thesis focus on design of the milling equipment marked IFVW 122. The solution includes design versions of all drives, including their gear parts and bearing of spindle. It also includes the selection of these variants and detailed elaboration of the selected version. Furthermore, necessary design calculations and selected drawing documentation are made.</p>
KEY WORDS	<p>milling equipment, milling tower, main drive, bearing of spindle, toolholder, milling cutter, transmission elements, MKP analysis</p>

Obsah

1	Úvod.....	- 9 -
2	Představení ŠKODA MACHINE TOOL a. s.	- 9 -
3	Úvod do problematiky	- 10 -
3.1	Zařazení frézovacího zařízení IFVW122 do systému obráběcích strojů.....	- 10 -
3.1.1	Hrotový soustruh.....	- 10 -
3.2	Frézovací zařízení	- 12 -
3.2.1	Funkční části	- 12 -
4	Frézovací hlavy ŠMT a.s.....	- 14 -
5	Frézovací zařízení ostatních společností.....	- 15 -
5.1	TOS VANSDORF a.s.....	- 15 -
5.2	PAMA S.p.A.	- 16 -
5.3	Cytec System.....	- 16 -
5.4	Goratu Máquinas Herramienta S.A.	- 17 -
6	Konstrukční návrh frézovací hlavy.....	- 17 -
6.1	Specifikace požadavků a zadaných hodnot	- 17 -
6.2	Kinematická schémata frézovací hlavy	- 18 -
6.2.1	Varianta I.	- 18 -
6.2.2	Varianta II.	- 19 -
6.2.3	Varianta III.....	- 20 -
6.3	Návrh hlavního pohonu	- 21 -
6.3.1	Motor	- 21 -
6.3.2	Přídavná převodovka (nakupovaná).....	- 22 -
6.4	Zatěžovací spektrum.....	- 23 -
6.5	Kinematika hlavního řezného pohybu.....	- 23 -
6.5.1	Navržené řešení.....	- 23 -
6.5.2	Výsledné řešení	- 24 -
6.6	Návrh vřetene.....	- 25 -
6.6.1	Volba frézy a jejího adaptéru.....	- 26 -
6.6.2	Řezné síly.....	- 29 -
6.6.3	Varianta I	- 30 -
6.6.4	Varianta II.....	- 30 -
6.6.5	Varianta III.....	- 31 -

6.6.6	Výsledné řešení uložení.....	- 32 -
6.6.7	Upnutí/vyražení nástroje.....	- 32 -
6.6.8	Přívod řezné a tlakové kapaliny	- 33 -
6.7	Návrh natáčení skříně vřetene.....	- 35 -
6.7.1	Návrh motorů a přidavných převodovek (nakupované).....	- 36 -
6.7.2	Kinematika otáčení.....	- 38 -
6.7.3	Odměrování polohy natočení.....	- 39 -
7	Kontrola mechanicky namáhaných součástí	- 40 -
7.1	Ložiska.....	- 40 -
7.1.1	Ložiska kinematiky hlavního řezného pohybu	- 40 -
7.1.2	Vřetenová ložiska	- 41 -
7.1.3	Ložiska natáčení.....	- 43 -
7.2	Ozubení.....	- 44 -
7.2.1	Kuželová soukolí.....	- 44 -
7.2.2	Čelní soukolí	- 45 -
7.3	Pera.....	- 46 -
7.4	Pružiny uchycení nástroje.....	- 47 -
7.5	Šrouby.....	- 48 -
8	MKP skříně frézovací hlavy.....	- 49 -
8.1	Výpočtový model.....	- 49 -
8.2	Pevnostní analýza.....	- 52 -
8.3	Deformační analýza.....	- 54 -
8.4	Modální analýza	- 55 -
8.4.1	Výpočet budící frekvence nástroje	- 55 -
8.4.2	Výsledky MKP analýzy.....	- 56 -
9	Upevnění frézovací hlavy na frézovací věž	- 57 -
10	3D modely navrženého řešení	- 58 -
11	Závěr	- 61 -
12	Seznam použité literatury.....	- 62 -
13	Zdroje obrázků a tabulek.....	- 63 -
14	Seznam obrázků.....	- 64 -
15	Seznam tabulek.....	- 66 -
16	Seznam příloh.....	- 66 -
17	Výkresová dokumentace	- 67 -

1 Úvod

Cílem této diplomové práce je konstrukční návrh frézovacího zařízení IFVW122 pro frézovací věž FS7, návrhové výpočty, vytvoření 3D modelu a vybrané 2D dokumentace. Jedná se o přídatné zařízení k soustruhu SR3 a vyšších řad. Slouží k rozšíření technologických operací vykonávaných na soustruhu, jako jsou například rovinné plochy na rotačních součástech, tvorba drážek pro pera na hřídelích nebo vytváření obecných ploch.

V práci je zprvu představena zadavatelská firma. Dále je uvedena problematika frézovacích zařízení, jejich zařazení do systému výrobních strojů a popis jejich funkčních částí. Ukázky existujících provedení frézovacích hlav od zadávající a konkurenčních společností.

Stěžejní část práce se zabývá konstrukčním návrhem frézovací hlavy, kde byly provedeny návrhy jednotlivých částí. Nejprve byla zvolena celková kinematika frézovacího zařízení, podle které byla práce zhotovena až do finální verze. Dále byl zvolen potřebný motor pro hlavní řezný pohyb. Poté následuje návrh vřetene se všemi náležitostmi (volba nástroje, uložení, upínání nástroje, přívody řezné a tlakové kapaliny). Poslední návrhovou částí je problematika týkající se natáčení skříně vřetene (motor, převody, uložení).

Ve finální části práce jsou provedeny kontrolní výpočty převodových součástí, MKP analýzy pevné i pohyblivé skříně a řešení upevnění frézovací hlavy na frézovací věž. Závěrem jsou ukázaný 3D modely navrženého řešení.

2 Představení ŠKODA MACHINE TOOL a. s.

Firma ŠKODA byla založena roku 1859 a již koncem 19. století zaujala významné postavení mezi evropskými strojírenskými závody. Po první světové válce zvyšování podílu vývozu a potřeby nových, často unikátních, obráběcích strojů vedlo ke vzniku nového výrobního oboru – konstrukce a výroba obráběcích strojů. Během 2. světové války byl tento obor potlačen do ústraní.[1]

Výrobní program obohacený moderními prvky byl obnoven po roce 1945. Stroje vyrobené po druhé světové válce se řadily mezi světovou špičku, vyznačovali se vysokými řeznými parametry a unifikačními díly, jako například řada horizontek: W160, W200, W250.[1]

V 90. letech 20. století byla firma privatizována, vznikl podnik ŠKODA MACHINE TOOL-DÖRRIES SCHARMANN GROUP, s.r.o. a byl zahájen vývoj řady nových soustruhů. V roce 2005 byl téměř celý podíl podniku prodán společnosti TELONIA TRADING LIMITED ze skupiny SIG a o rok později se z firmy stala akciová společnost. Poslední událostí v ŠMT a.s. byl vstup do skupiny ALTA, která je jednou z největších skupin strojírenství a engineeringu ve střední a východní Evropě.[1] [2]

Nynější výrobní program společnosti se zabývá těžkými horizontálními frézovacími a vyvrtávacími stroji HCW doplněnými lehčí řadou FCW. Ale také příslušenstvím k těmto strojům, jako jsou otočné stoly TDV a řada různých frézovacích, vyvrtávacích a brousících hlav atd. V oboru těžkých soustruhů se věnuje nové řadě s označením SR. Všechny výrobky jsou koncipovány jako modulární stavebnicové řady s možností reagovat na požadavky zákazníků.[3]

3 Úvod do problematiky

Výrobní stroje slouží k transformaci polotovaru v dostupném stavu (ingot, odlitek, výkovek, vylisek atd.) na požadovanou podobu ať už na polotovar pro další výrobu nebo hotový produkt. Výrobní stroje se dělí na tvářecí a obráběcí.

Do tvářecích strojů patří buchary, lisy, válcovací stolice, dělicí stroje, stroje na drcení materiálu a další. Vyznačují se tím, že během technologické operace vykonávané strojem nedochází k tvorbě třísky. Ve většině případů dochází k zhutňování materiálu, změně tvaru, či oddělení určité části, ale nikoliv k hmotnostní změně.

Zatímco obráběcí stroje jsou charakteristické odebíráním materiálu z polotovaru. Dělí se na nekonvenční obráběcí stroje, které odstraňují materiál z produktu nemechanickým způsobem (elektroerozivní, elektrochemické, ultrazvukové obrábění atd.) a konvenční obráběcí stroje, které odebírají z obrobku třísku (soustružení, frézování, broušení, protahování, hoblování a obrážení)

Je zřejmé, že frézovací hlava, která je předmětem řešení této diplomové práce, spadá do obráběcích strojů s konvekčním způsobem odebírání materiálu. Přesněji do příslušenství pro hrotový soustruh řady SR umožňující provádět frézovací operace.

3.1 Zařazení frézovacího zařízení IFVW122 do systému obráběcích strojů

Frézovací zařízení IFVW122 pro věž FS7 je přídavné zařízení pro hrotový soustruh řady SR, na kterém je tato věž umístěna.

3.1.1 Hrotový soustruh

Vodorovný hrotový soustruh se skládá z několika funkčních částí: rámu, který slouží jako prvek ukotvení stroje do základu, lože, vřeteníku, koníku a suportů. A dalšího příslušenství: lamelový suport, lící deska, sklíčidla, brousící zařízení, frézovací věž atd.

3.1.1.1 Lože

Část rámu, na které jsou vodící plochy pro posuvy koníku a suportu. Přenáší veškeré tíhové síly od ostatních částí stroje, rovněž tak řezné síly. Namáhání je především tlakem a krutem. Požadavky kladené na lože jsou především dostatečně vysoká tuhost, aby dokázala bezpečně přenést všechny působící síly při dosažení požadované přesnosti obrábění, a tlumící schopnosti, dále umožnění odvodu třísek a jednoduchá výroba.

3.1.1.2 Vřeteník

Část rámu, ve které je uložen mechanismus pohonu hlavního řezného pohybu a jeho výstupní člen (vřetení). Požadavky na vřeteník jsou zachycení řezných sil působících na vřetení, tlumení vibrací od pohonu a zajištění přesného pohybu vřetene po loži.

3.1.1.3 Koník

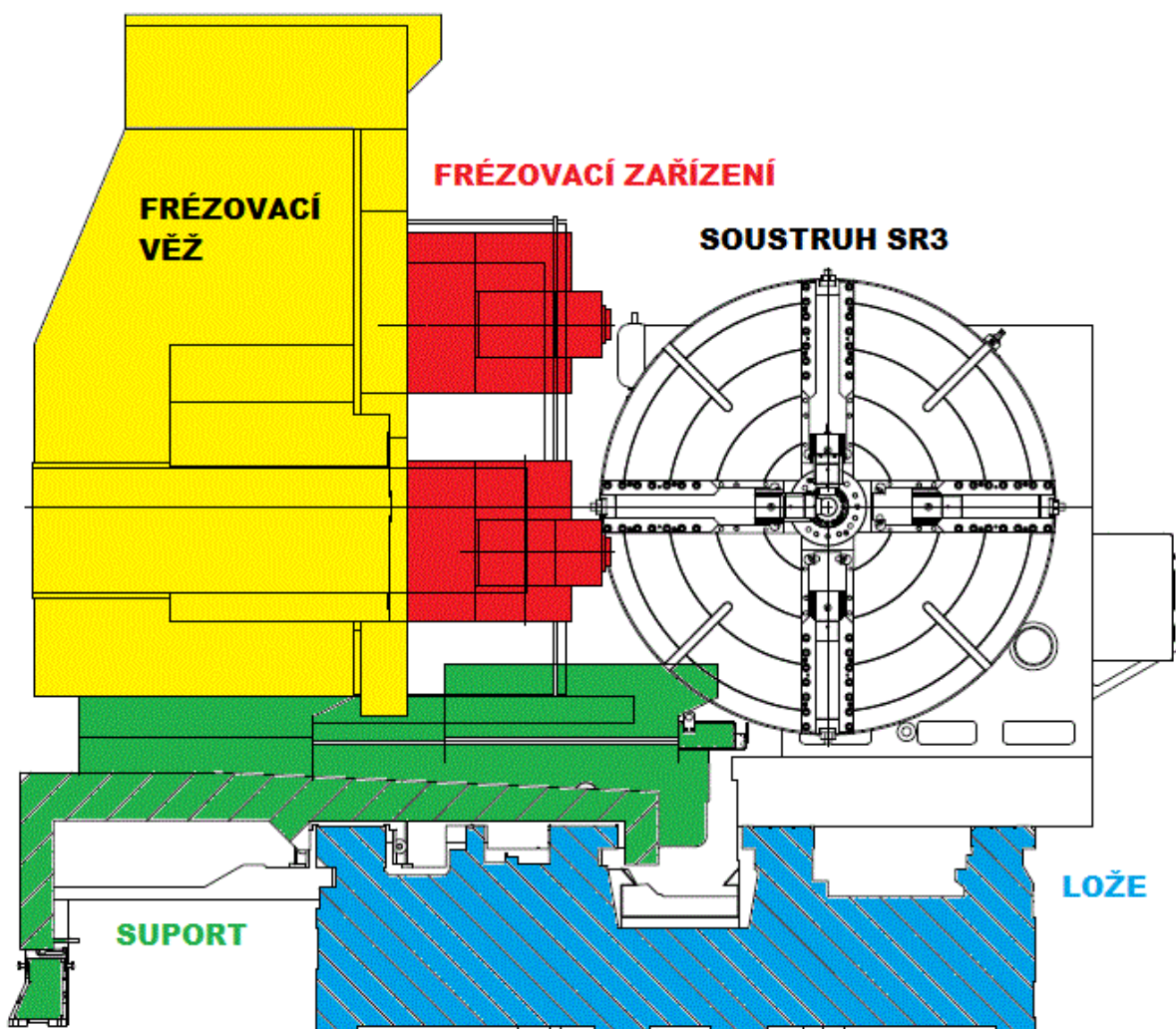
Část rámu, která slouží k upevnění obrobku na druhý hrot. Skládá se ze svršku a spodku koníka. Svršek nese odpruženou pinolu a upínací hrot. Na spodku koníka jsou vodící plochy k posuvu po loži a upínací jednotky pro zpevnění jeho polohy. Tuhost v radiálním směru se požaduje srovnatelná s radiální tuhostí vřetene kvůli zajištění přesnosti pohybu obrobku. Axiální uložení musí umožňovat dilataci potřebnou pro vyrovnání teplotní roztažnosti obrobku.

3.1.1.4 Suport (Saně)

Část rámu, která nese nástroj, zachycuje a přenáší řezné síly do lože. Potřebná dostatečně vysoká tuhost v ohybu, torzi, tlaku a styková tuhost ve vedení, tak aby byl zajištěn přenos řezných sil ve všech směrech a proces obrábění měl požadovanou přesnost. Může být příčný, podélný, deskový a křížový. Na podélný suport se umísťuje přídatná frézovací věž. [9]

3.1.1.5 Příslušenství – frézovací věž

Frézovací věže se využívají pro komplexní obráběcí operace (soustružení, frézování, vrtání, broušení). Na věž se umísťují podle zvolené operace frézovací hlava (viz Obr. 1 - červená část), brousící hlava, revolverová hlava, deskový nosič nástrojů, vyvrtávací tyče atd.



Obr. 1 - Umístění frézovacího zařízení na obráběcím stroji (soustruhu SR3) - pohled osou vřetene

3.2 Frézovací zařízení

Zvyšují flexibilitu a technologické možnosti stroje. Využitím frézovacích zařízení na soustruhu dochází ke snižování výrobních časů, především mezioperačních, a zvýšení přesnosti výroby, podloženou možností vyhotovit požadovaný tvar obrobku na jedno upnutí. Například tvorba drážek rovnoběžných s osou rotace obrobku, různých zápichů, zarovnání, popřípadě opracování vnitřních ploch u velkých součástí. Frézovací zařízení (hlavy) se dělí podle několika kritérií.:

Dle počtu a sklonu os natáčení:

- úhlové natáčení kolem jedné osy – sklon 90°
- univerzální natáčení kolem dvou os – sklon 90° nebo 45°

Dle způsobu natáčení:

- ruční natáčení
- pomocí vřetene stroje (indexování)
- polohovým servomechanismem

Dle upínání nástrojů

- ručně
- automatickým upínačem

Dle manipulace s hlavou

- ručně s pomocí jeřábu, manipulačním vozíkem
- automaticky (AAC) pick-up

[9]

3.2.1 Funkční části

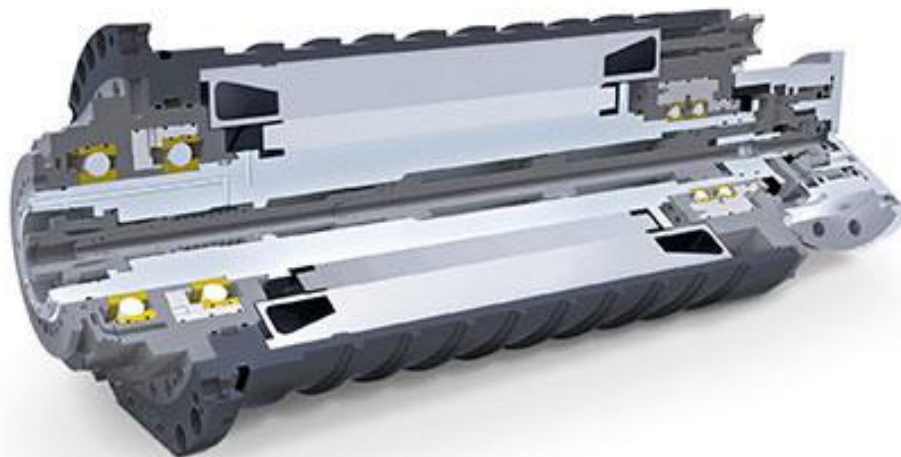
Obecně se frézovací zařízení skládají z několika částí, které jsou popsány dále.

3.2.1.1 Rám

Rám je „tělem“ frézovacího zařízení, ve kterém jsou uloženy všechny ostatní části. Zajišťuje přenos řezných sil do uchycení. Je tvořen pohyblivými a nepohyblivými částmi v závislosti na tom, o jaký druh zařízení se jedná (počet pohyblivých os). Pohyblivé části obvykle obsahují uložení vřetene, kvůli docílení natáčení frézy do požadované polohy, zatímco nepohyblivé části slouží jako nosný prvek celé konstrukce.

3.2.1.2 Hlavní pohon

Zajišťuje hlavní řezný pohyb nástroje. Přenos krouticího momentu z motoru na vřeteno se realizuje přes převodové mechanismy nebo může být zajištěn přímo. Hojně se využívá ozubených kol jak kuželových tak čelních s šikmými i přímými zuby. V případě přímého pohonu je vřeteno rotorem elektromotoru (elektrovřeteno) a odpadá nutnost převodových mechanismů k přenosu krouticího momentu. Tento způsob se využívá pro vysoké otáčky vřetene a malé řezné síly (momenty).



Obr. 2 - Příklad provedení elektrovřetena [1]

3.2.1.3 Vedlejší pohony

Pokud frézovací zařízení umožňuje další rotaci (jinou než rotaci nástroje), je zapotřebí zajistit pohon tohoto otáčení. Jak již bylo uvedeno dříve, otáčení může být realizováno ručním natáčením, indexováním nebo pomocí servomechanismů. Další vedlejší pohony mohou sloužit jako výsuv vřetene, či posuv celého zařízení. Pohyby zařízení se volí podle požadované výrobní operace a konstrukčního provedení frézovací hlavy (počet a sklon os natáčení).

3.2.1.4 Připevnění ke stroji

Nepohyblivá část rámu se připevní k určité části stroje, v závislosti na jakém stroji je frézovací zařízení použito. V této práci se jedná o frézovací zařízení na frézovací věž k soustruhu. Takže nepohyblivý rám bude připevněn na části frézovací věže, která umožňuje posuv ve vertikálním směru (čelní deska frézovací věže). Připevnění je nejčastěji zajištěno šrouby.

3.2.1.5 Upínání nástrojů

K upínání nástrojů se používají redukční pouzdra s kuželovou stopkou (ISO, MORSE atd.). Pouzdro se založí do kuželové díry ve vřetenu, čímž je zajištěno středění. Krouticí moment se přenáší pomocí unášecích kamenů.

3.2.1.6 Přívody médií

Je třeba zajistit přívod procesní kapaliny, která může být vedena středem nástroje nebo externím přívodem směřována do místa řezu. Dále elektrickou energii k hlavnímu pohonu a k vedlejším pohonným jednotkám. V některých případech také vzduch pro „ofuk“ nástroje a odstranění nečistot. V neposlední řadě také datové kabely (logické obvody) od snímačů a řídicích jednotek pohonných mechanismů. Uspořádání přívodů je velmi rozmanité a většinou unikátní pro každý typ frézovací hlavy. Kabely a hadice lze umístit do energetických řetězů, které je chrání před nečistotami a mechanickým poškozením, také zajistí dodržování minimálního poloměru ohybu kabelů, aby nedocházelo k plastickému tváření materiálů kabelů a zvýšila se tak jejich životnost. [9]

4 Frézovací hlavy ŠMT a.s.

ŠKODA MACHINE TOOLS a.s. nabízí několik druhů frézovacích zařízení určených pro horizontky nebo jako přídatné příslušenství soustruhů SR. Jako příklad bylo vybráno několik zástupců frézovacích hlav, které jsou svými parametry blízké zadaným viz kapitola 6.1.

IFVW 102 C		Výkon	<i>kW</i>	55
		Moment	<i>Nm</i>	2 600
		Jmenovité otáčky	<i>min⁻¹</i>	200
		Maximální otáčky	<i>min⁻¹</i>	2 500
		Převod otáček	<i>i</i>	1 : 1
		Kužel vřetene	<i>ISO</i>	50
		Natáčení 1. osy	<i>o</i>	0 - 360 (1°/2,5°)
		Hmotnost	<i>kg</i>	650
IFVW 207 C		Výkon	<i>kW</i>	55
		Moment	<i>Nm</i>	2 600
		Jmenovité otáčky	<i>min⁻¹</i>	200
		Maximální otáčky	<i>min⁻¹</i>	2 500
		Převod otáček	<i>i</i>	1 : 1
		Kužel vřetene	<i>ISO</i>	50
		Natáčení 1. osy	<i>o</i>	0 - 360 (1°/2,5°)
		Natáčení 2. osy	<i>o</i>	0 - 360 (1°/2,5°)
UFK 2000 NC		Výkon	<i>kW</i>	50
		Moment	<i>Nm</i>	2 000
		Jmenovité otáčky	<i>min⁻¹</i>	239
		Maximální otáčky	<i>min⁻¹</i>	2 000
		Převod otáček	<i>i</i>	1 : 1
		Kužel vřetene	<i>ISO</i>	50
		Natáčení 1. osy	<i>o</i>	n x 360
		Natáčení 2. osy	<i>o</i>	±95
	Hmotnost	<i>kg</i>	2 745	

Tabulka 1 - Vybrané frézovací hlavy od společnosti ŠMT a. s.[2]

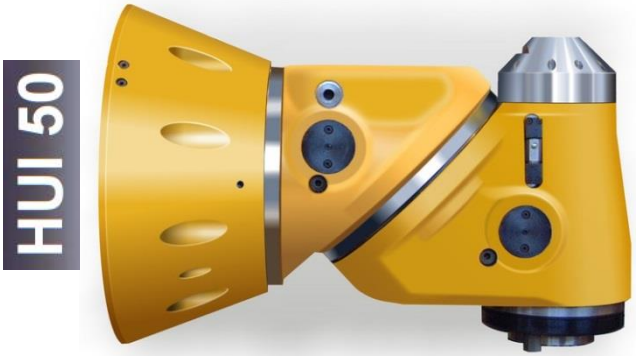
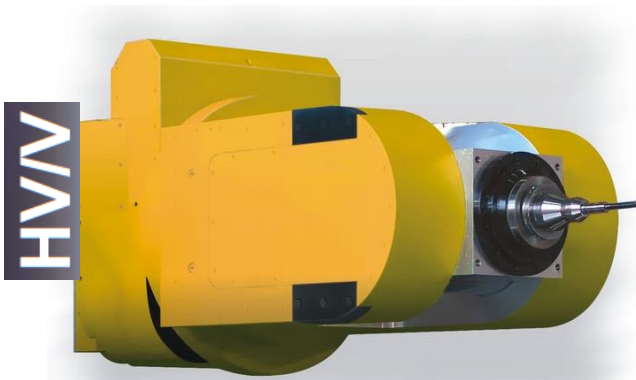
Hlava IFVW 102 C umožňuje rotaci pouze kolem jedné osy a hlava IFVW 207 C kolem dvou os, na sebe kolmých. U obou provedení je otáčení řešeno pomocí indexování. Zatímco hlava UFK 2000 NC dovoluje souvislé natáčení kolem jedné osy a kolem druhé pouze kývání (natáčení). [4]

5 Frézovací zařízení ostatních společností

Bylo vybráno několik společností zabývajících se frézovacími zařízeními. Jako hlavní představitel byla zvolena firma se sídlem v České republice TOS VANS DORF a.s. Dále jsou uvedeni zahraniční konkurenti: PAMA S.p.A., Cytec System a Goratu Máquinas Herramienta S.A.

5.1 TOS VANS DORF a.s.

Společnost TOS VANS DORF a.s. se specializuje na výrobu horizontálních frézovacích a vyvrtávacích strojů a obráběcích center. Frézovací zařízení vyrábí jako příslušenství k těmto strojům. Jako příklad jsou uvedeny dvě různé frézovací hlavy.

 HUI 50	Výkon	<i>kW</i>	32
	Moment	<i>Nm</i>	1000
	Maximální otáčky	<i>min⁻¹</i>	3000
	Převod otáček	<i>i</i>	1:1
	Kužel vřetene	<i>ISO</i>	50
	Natáčení 1. osy	<i>o</i>	2x360
	Natáčení 2. osy	<i>o</i>	2x360
	Hmotnost	<i>kg</i>	440
 HV/V	Výkon	<i>kW</i>	22
	Moment	<i>Nm</i>	500
	Maximální otáčky	<i>min⁻¹</i>	3500
	Převod otáček	<i>i</i>	1:1
	Kužel vřetene	<i>ISO</i>	50
	Natáčení 1. osy	<i>o</i>	±100
	Natáčení 2. osy	<i>o</i>	±190
	Hmotnost	<i>kg</i>	800

Tabulka 2 – Vybrané frézovací hlavy od společnosti TOS VANS DORF a.s. [3]

Univerzální hlava HUI 50 je automaticky indexovaná a slouží k obrábění ploch orientovaných v základních směrech i obecně vůči ortogonálnímu souřadnému systému stroje. HV/V je vidlicová frézovací hlava s náhonem od vřetene stroje, umožňuje i souvislé obrábění při současném pohybu obou os. [5]

5.2 PAMA S.p.A.

Italská společnost zabývající se výrobou vyvrtávaček, frézek a obráběcích center. Jako příslušenství k těmto strojům dodává také frézovací hlavy. Bohužel parametry tohoto příslušenství poskytuje až po projevení zájmu o výrobek, proto jsou uvedeny pouze ilustrační obrázky.



Obr. 3 - Vybrané frézovací hlavy společnost PAMA S.p.A [4]

5.3 Cytec System

Tato společnost se věnuje výrobě frézovacích hlav. Hlavní řezný pohyb těchto hlav je ve většině případů realizován tzv. přímým pohonem (elektrovřetenem). Tomu odpovídají i technické parametry těchto zařízení, vysoké otáčky a nízké momenty.



Obr. 4 - Frézovací hlava M21 UNIVERSAL[5]

Frézovací hlava na Obr. 4 se vyrábí se čtyřmi parametrově odlišnými hlavními pohony. S výkonem od 21kW do 37kW, v nejsilnější verzi dosahuje otáček až 5 000ot/min při výstupním momentu 253Nm. Verze s nejvyššími otáčkami (24 000ot/min) dosahuje momentu pouhých 91Nm.

[6]



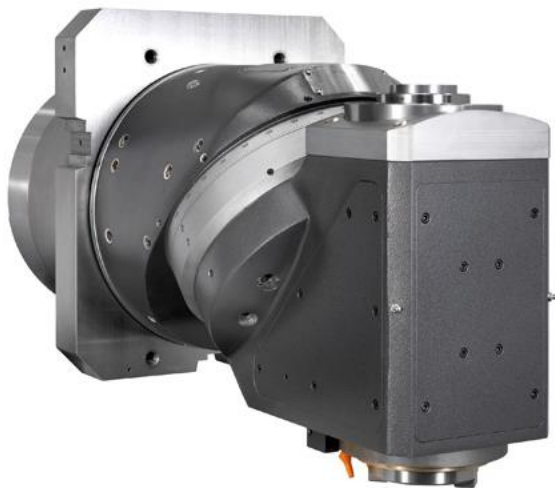
Obr. 5 - Frézovací hlava G30 GABEL[5]

Na Obr. 5 je další frézovací hlava společnosti Cyber System. Disponuje také čtyřmi různými provedeními hlavního pohonu. Nejvyšší dosahované parametry jsou výkon 60kW, moment 708Nm a otáčky 24 000ot/min. Tyto hodnoty nejsou spojené v jednom provedení, vždy je zvýšen jeden parametr na úkor ostatních.

[7]

5.4 Goratu Máquinas Herramienta S.A.

Španělská společnost specializující se na technologii soustružení a frézování. Vyrábí jak soustruhy a frézovací stroje, tak veškeré příslušenství, jako jsou například frézovací hlavy. [8]



Obr. 6 - Frézovací hlava LU40 [6]



Obr. 7 - Frézovací hlava LO40 [6]

Na Obr. 6 je universální automatická frézovací hlava LU40 o výkonu 28kW, momentu 1080Nm a otáčkách 3 000 – 5 000ot/min. Na obrázku vpravo je ortogonální automatická frézovací hlava se stejnými parametry. Obě hlavy mají rozlišovací schopnost natačení 1°.

6 Konstrukční návrh frézovací hlavy

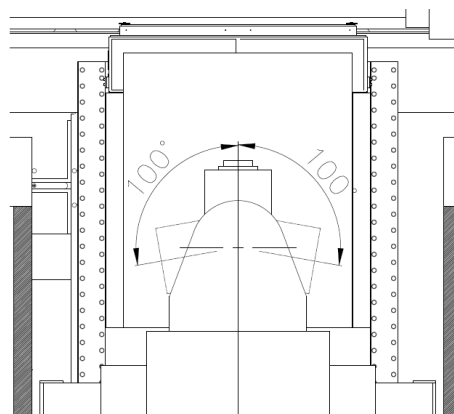
Cílem této práce je navrhnout konstrukci frézovací hlavy IFWV 122, tak aby splnila požadavky zadavatele. Do konstrukce se nejvíce promítnou hlavní parametry jako výkon, moment, otáčky a potřeba vedlejšího pohybu (kývání). Specifikace požadavků je uvedena v další kapitole.

6.1 Specifikace požadavků a zadaných hodnot

Moment na vřetení	2000Nm
Max. otáčky vřetene	2000ot/min
Výkon	51kW
Životnost	8000hod
Otáčení kolem osy B	±100°
Rychlost otáčení kolem osy B	cca 5ot/min
Možnost zpevnění polohy natočení vřetene v jakékoliv pozici (ne indexování)	
Kuželová plocha pro upínání nástroje	ISO 50
Přívod řezné kapaliny	středem nástroje
Mazání	nejlépe tukem

Tabulka 3 - Zadané parametry a požadavky

Otáčení (kývání) kolem osy B je naznačeno na Obr. 8. Kromě hodnot a požadavků uvedených v Tabulce 3 byly uvažovány i další skutečnosti. Jako obecné požadavky na funkčnost, smontovatelnost a ekologičnost. Předpoklad umístění frézovací hlavy na frézovací věži soustruhu a pozice hlavního pohonu v prostoru věže.

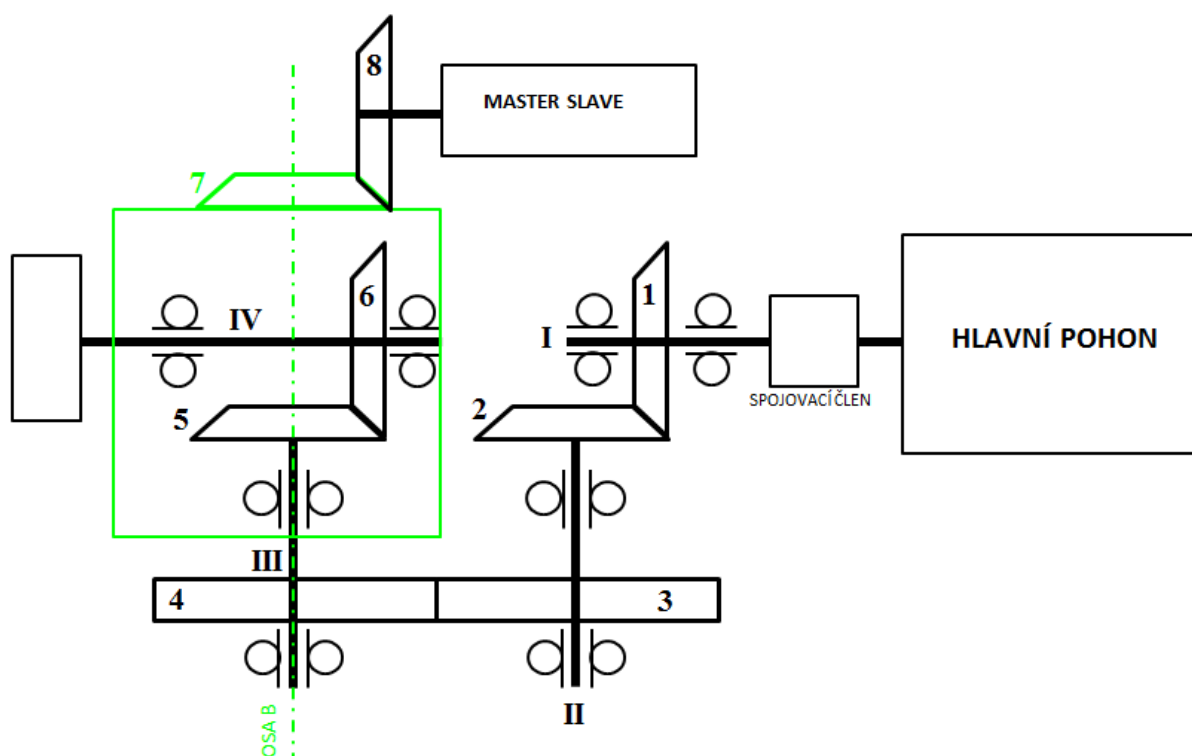


Obr. 8 - Horní pohled na otáčení fréz. hlavy (předpokládaný vzhled)

6.2 Kinematická schémata frézovací hlavy

Pro návrh frézovací hlavy je nejprve zapotřebí určit logické uspořádání základních prvků potřebných pro realizaci řezných pohybů. Byly navrženy tři varianty, z nichž byla jedna vybrána pro další postup práce.

6.2.1 Varianta I.

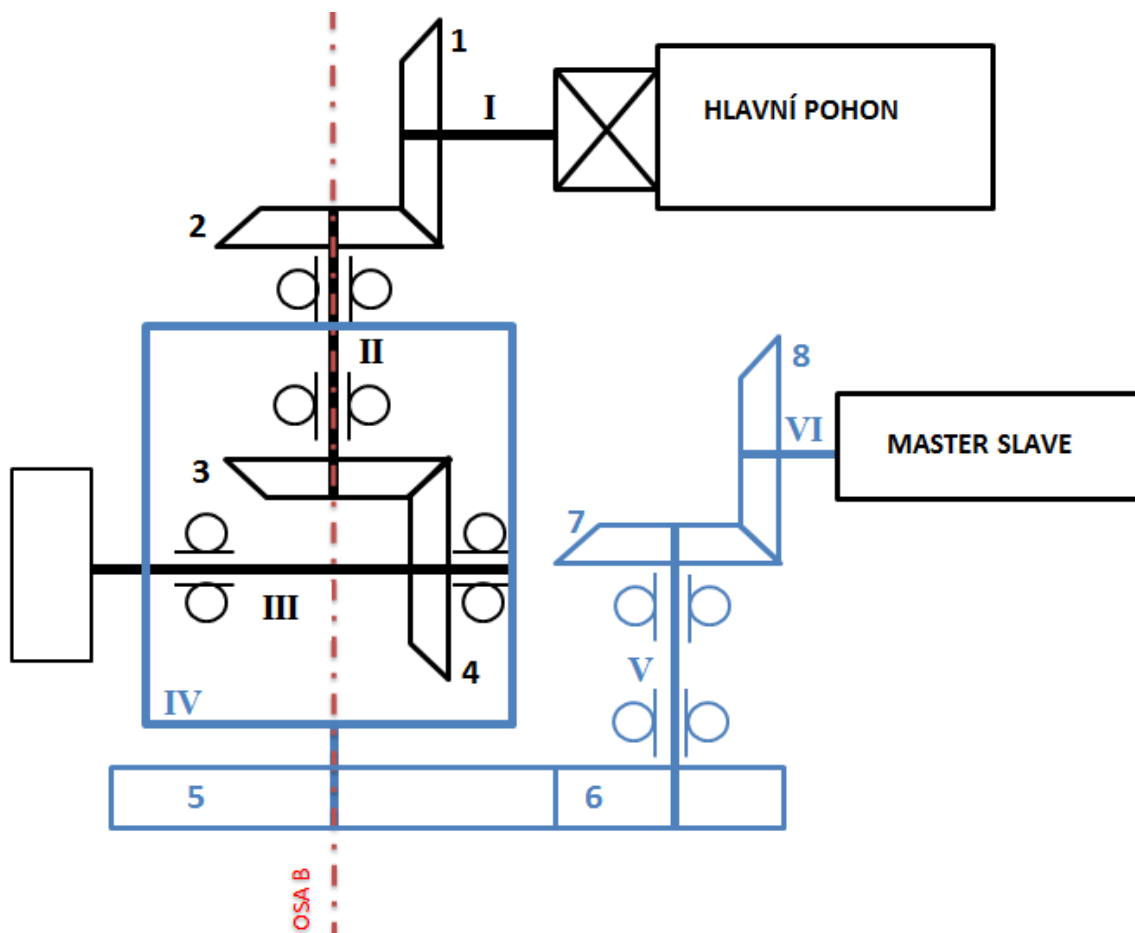


Obr. 9 - Kinematické schéma - Varianta I.

Na Obr. 9 je znázorněno kinematické schéma hlavního pohonu i s otáčením vřetene. Toto uspořádání je typické tím, že osa vřetene je shodná s osou hlavního pohonu. Přenos krouticího momentu od hlavního pohonu k vřetenu je realizován přes dvě kuželová ozubená soukolí (12 a 56) a jedno čelní ozubení s přímými zuby (34). Pro pohon otáčení je využit systém master-slave, na Obr. 9 znázorněn jako jeden prvek, ale ve skutečnosti se jedná o dva motory

umístěné vedle sebe. Otáčení je potom uskutečněno přes kuželové soukolí. Velký kuželový věnec je připevněn na otočnou skříň vřetene (označena zeleně) a do něj zabírají dva kuželové pastorky, uchycené přímo na hřídelích motorů master-slave. Osa natáčení (kývání) je vyznačena zeleně čerchovanou čarou (osa B). Toto provedení je prostorově nejméně výhodné oproti ostatním.

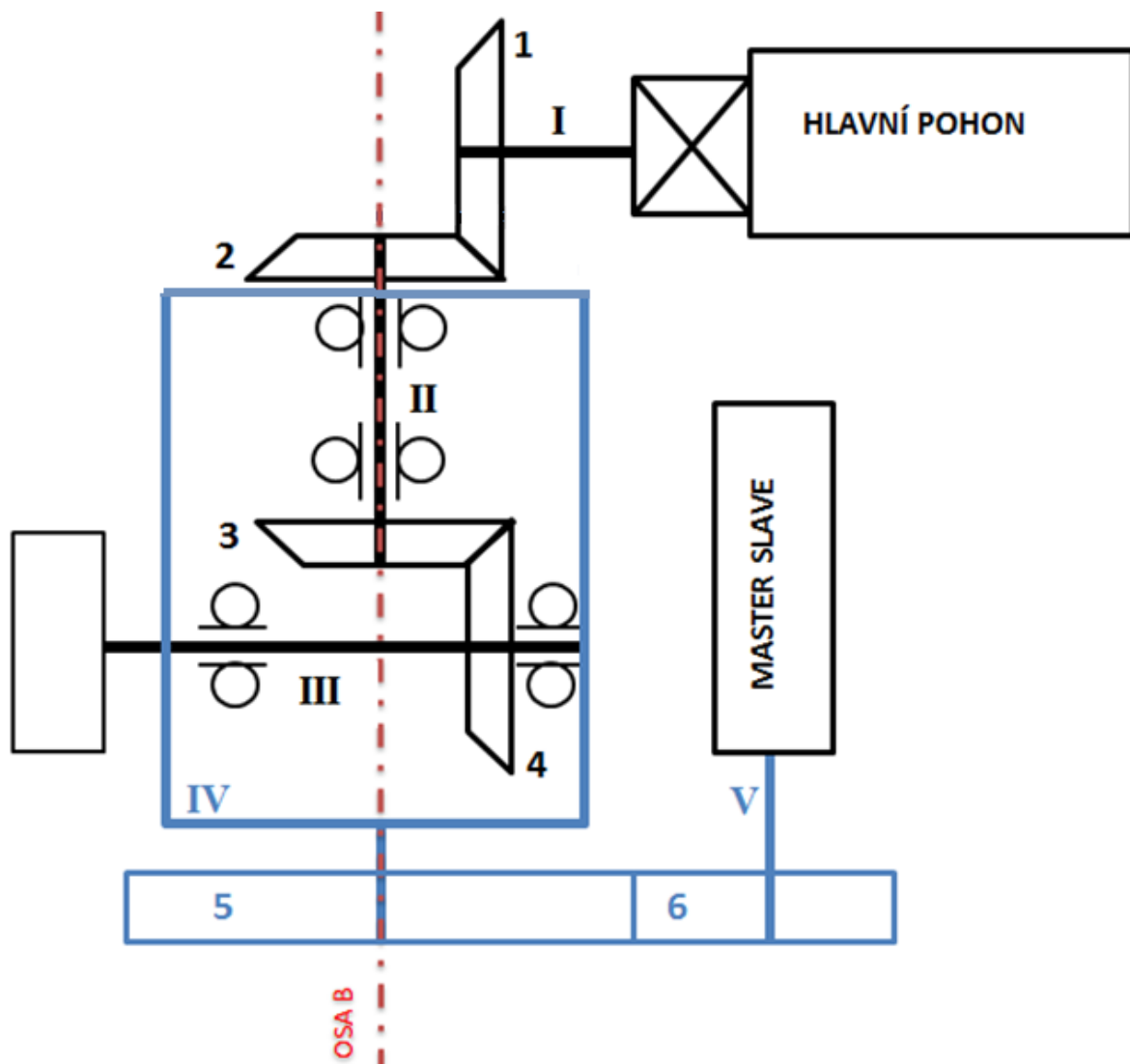
6.2.2 Varianta II.



Obr. 10 - Kinematické schéma - Varianta II.

Varianta dvě upouští od myšlenky zachovat osu vřetene a hlavního pohonu shodnou, ale stále ponechává osy pohonů a vřetene rovnoběžné. Pozice pohonu natáčení a hlavního pohonu se zdánlivě prohodili, oproti první variantě. Na tomto zobrazení je vyznačena i přídavná převodovka k hlavnímu pohonu (přeškrtnutý obdeník). Krouticí moment se na vřeteno přenáší přes dvě kuželová soukolí (12 a 34). Otáčení pohyblivé skříně je i v tomto případě pomocí uspořádání motorů master-slave. Převodová část pohonu otáčení je zdvojená (na schématu pouze jednou), tedy dva motory, dvě kuželová soukolí (78), dva pastorky s čelním přímým ozubením (6) a dvě hřídele (V), fyzicky jsou za sebou při bočním pohledu, který je naznačen na schématech.

6.2.3 Varianta III.



Obr. 11 - Kinematické schéma - Varianta III.

Třetí varianta má stejné uspořádání hlavního pohonu, tedy kinematiku přenosu krouticího momentu od motoru na vřeteno, jako druhá verze. Změna byla provedena na převodech k otáčení (kývání) pohyblivé skříně vřetene. Je využito řízení motory (master-slave) jako u předchozích variant, ale osa motorů již není rovnoběžná s osou vřetene, nýbrž je na ní kolmá. Tím bylo umožněno vypustit jedno kuželové soukolí a zmenšit tak zástavbový prostor. Převod je zde předpokládán pouze přes jedno čelní soukolí 56, kde 5 je věnec a 6 jsou pastorky (dva) připevněné na výstupních hřídelích pohonu master-slave. Toto uspořádání je nejméně prostorově náročné, tvoří kompaktní celek a oproti ostatním variantám je zapotřebí o jedno kuželové soukolí méně. Proto byla Varianta III. vybrána jako vzor pro další postup.

6.3 Návrh hlavního pohonu

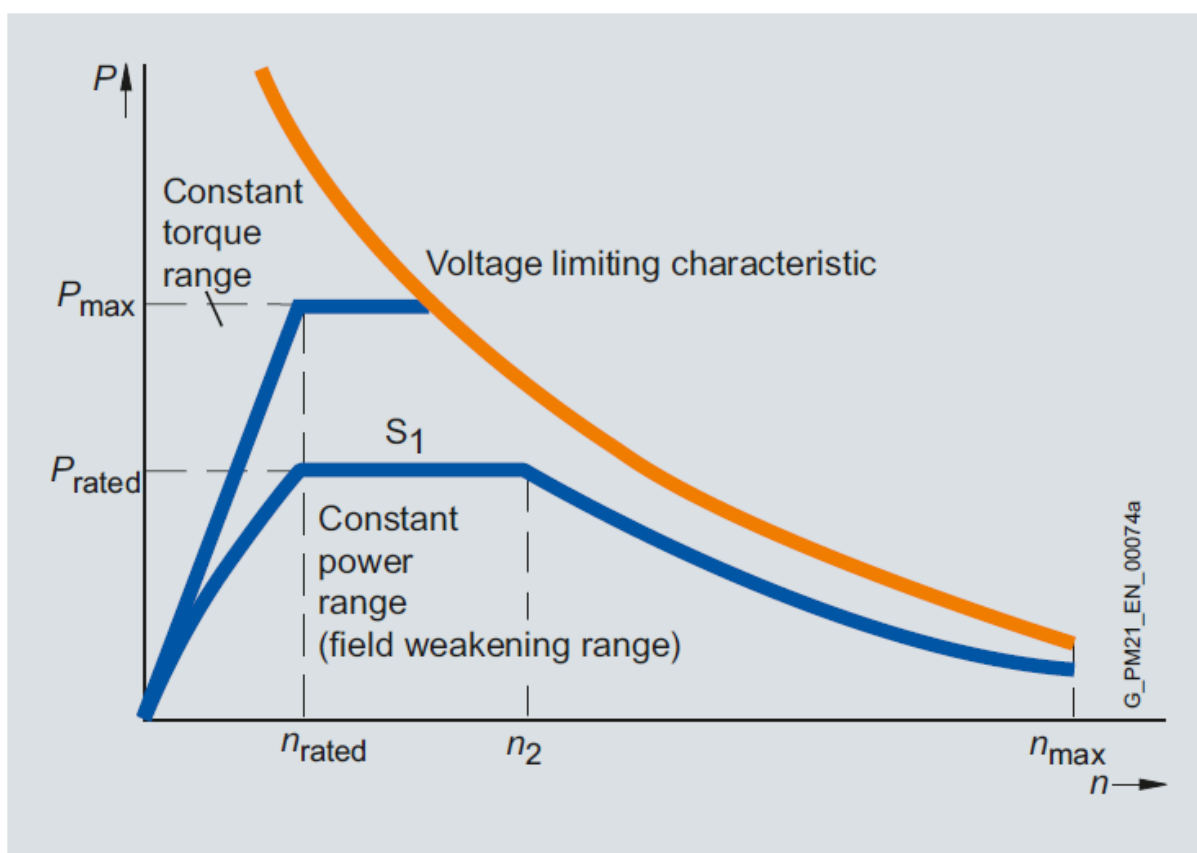
Soustava zajišťující rotaci vřetene. Požadované parametry jsou maximální moment 2000Nm a maximální otáčky 2000ot/min na vřeteni. Tyto dvě hodnoty nenastanou současně.

6.3.1 Motor

Byl vybrán motor od společnosti SIEMENS. Asynchronní motor z řady SIMOTICS main motors M-1PH8186.

n_{rated} (jmenovité otáčky)	P_{rated} (jmenovitý výkon)	M_{rated} (jmenovitý moment)	n_2 (mezní otáčky)	n_{max} (maximální otáčky)
1000ot/min	51kW	487Nm	4400ot/min	5000ot/min

Tabulka 4 - Technické parametry motoru M-1PH8186 [7]



Obr. 12 - Graf závislosti otáčky/výkon (n/P) pro asynchronní motory M-1PH8 [7]

Z grafu vyplívá, že motor má jmenovitý moment od „nulových“ otáček až do jmenovitých otáček (n_{rated}), kde začne klesat v závislosti na stoupajících otáčkách při zachování výkonu.

M – moment [Nm]

P – výkon [kW]

ω – uhlová rychlost ($2\pi n$)

n – otáčky [min^{-1}]

Podle obecného vzorce:
$$M = \frac{P}{\omega} = \frac{60P}{2\pi n}$$

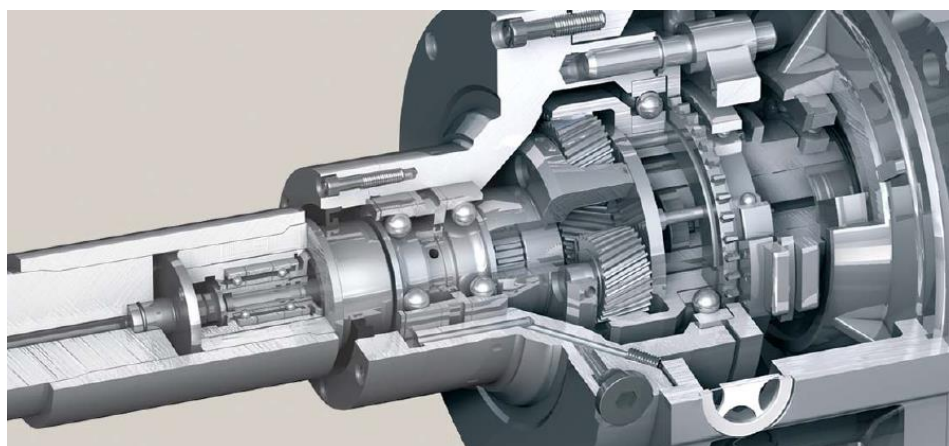
6.3.2 Přídavná převodovka (nakupovaná)

Z parametrů motoru (Tabulka 4) je zřejmé, že pro splnění požadovaných hodnot na vřetení je zapotřebí přidat převodovku pro zvýšení výstupního momentu a změnu otáček. Byla uvažována dvoustupňová převodovka od společnosti ZF provedení 2k450 a 2k600.

	2k450	2k600	Jednotky
Převod	1:1 a 1:5	1:1 a 1:5	-
Nominální výkon	47	63	kW
Nominální otáčky	1000	1000	min ⁻¹
Nominální vstupní moment	450	600	Nm
Nominální výstupní moment	2250	3000	Nm
Maximální vstupní moment	630	840	Nm
Maximální výstupní moment	3150	4200	Nm

Tabulka 5 – Technické parametry dvoustupňových převodovek 2k450 a 2k600 [8]

Po vyjádření výrobce byla zvolena dvoustupňová převodovka 2k450 i přesto, že nominální hodnota výkonu je nižší než dodávaná od motoru. Pro samotnou převodovku je důležitý především přenášený moment, který při uvažování potřebných 2000Nm na výstupu není překročen. Navíc nominální hodnoty jsou optimální pro stálý provoz a navrhovaná frézovací hlava nebude po celou dobu své životnosti pracovat na nejvyšší možný moment. Může být tedy „přetěžována“ výkonovou hodnotou po potřebnou dobu bez poškození.



Obr. 13 - Ilustrační obrázek dvoustupňové převodovky společnosti ZF [8]

6.4 Zatěžovací spektrum

Stanovení zatěžovacího spektra je důležité pro reálnější výpočet namáhání jednotlivých částí frézovacího zařízení. Stroj ve většině případů nepracuje na plný výkon po celou dobu své životnosti, proto je výhodné nepočítat pouze s maximálním zatížením. Při stanovování spektra se vychází buď z empirických vztahů, upravených podle operací určených pro daný stroj, nebo z konkrétních dat získaných z procesu obrábění. Hodnoty pro navrhovanou hlavu byly zadány společností ŠKODA MACHINE TOOL a.s.

Zatěžovací stav	Moment [Nm]	Otáčky [min^{-1}]	Využití [%]	Využití [hod]	Požadovaná životnost
1.	2000	243,5	30	2400	8000 [hod]
2.	1000	300	20	1600	
3.	-1000	300	20	1600	
4.	100	2000	30	2400	

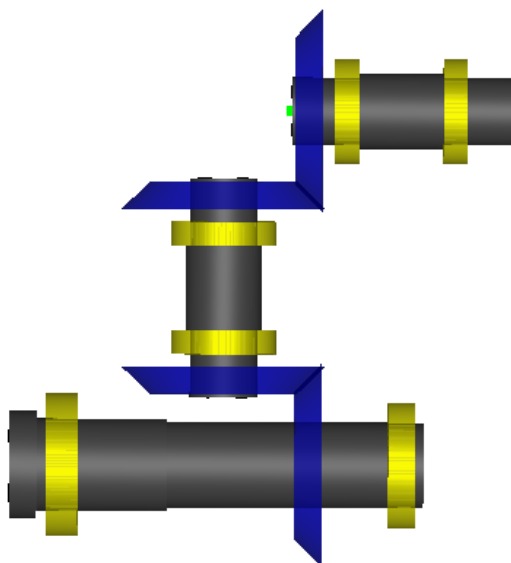
Tabulka 6 - Zatěžovací spektrum frézovací hlavy

První stav reprezentuje největší zatížení stroje a to požadovaným momentem 2000Nm, které je předpokládáno na 30% doby provozu frézovacího zařízení. Druhý stav je zastoupením obrábění se středním zátěžným momentem 1000Nm, stejně tak třetí stav, kde je uvažována reverzace řezného pohybu. Poslední řádka tabulky vykazuje využití maximálních otáček a to na dokončovací operace při předpokládané době obrábění 2400 z celkových 8000 hodin.

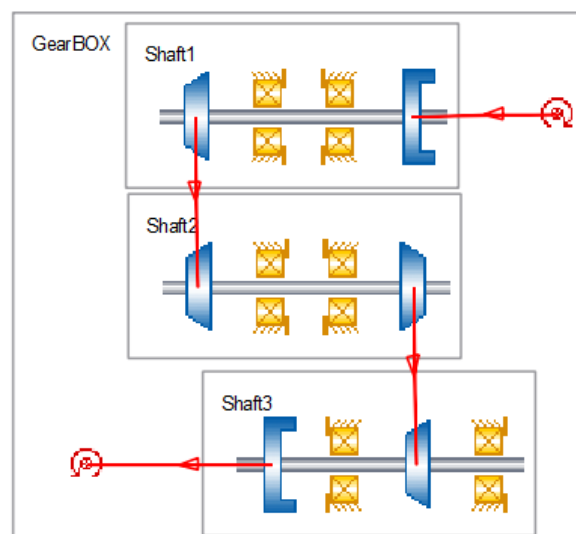
6.5 Kinematika hlavního řezného pohybu

Pro návrh kinematiky hlavního řezného pohybu byl využit software KISSsys 2015, kde byl vytvořen model přenosové soustavy. Vřeteno bylo uvažováno pouze jako výstupní člen ve schématu pro lepší reprezentaci namáhání jednotlivých částí.

6.5.1 Navržené řešení



Obr. 14 - 3D zobrazení kinematiky (KISSsys)



Obr. 15 - Schematické zobrazení kinematiky (KISSsys)

Pro návrh byla uvažována čtyři stejná kuličková ložiska s kosoúhlým stykem SKF 32016X/Q, dvě na hřídeli1 (Shaft1) za kuželovým ozubeným kolem a dvě na hřídeli2 (Shaft2) mezi kuželovými ozubenými koly. Soukolí spojující hřídel1 s hřídelí2 má pravotočivé ozubení a soukolí spojující hřídel2 s vřetenem (Shaft3) má levotočivé ozubení.

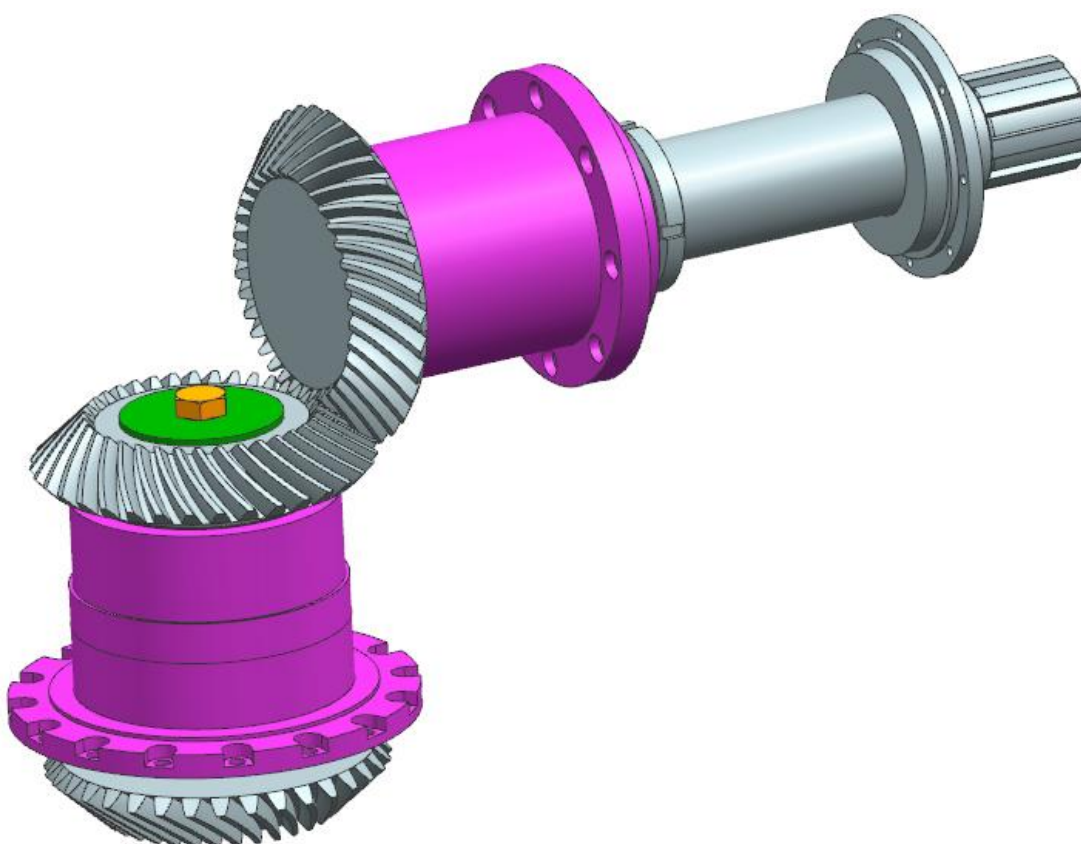
Ozubení	-	Klingelnberg
Počet zubů	z	35
Úhel sklonu zubů	β	30°
Normálový modul	m	5mm
Šířka zubů	b	46mm

Bližší informace k ozubení v kapitole 7.2.1.

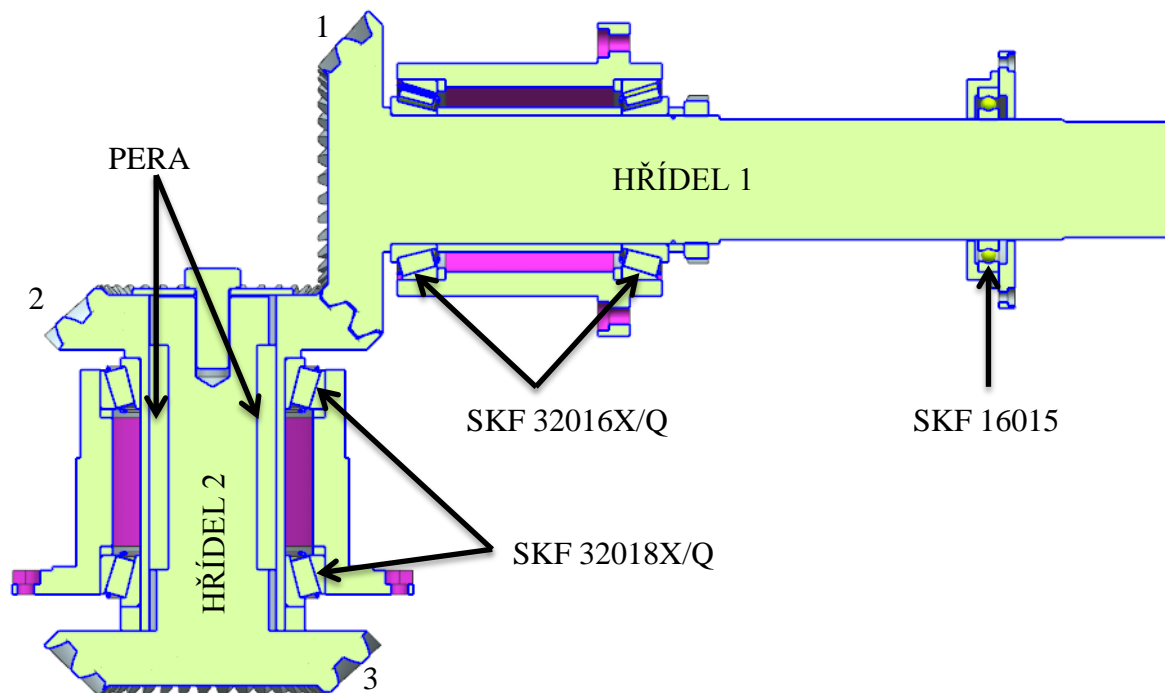
Tabulka 7 - Základní údaje použitého ozubení

6.5.2 Výsledné řešení

Z prostorových důvodů bylo nutno výrazně prodloužit hřídel1 (Shaft1), na prodlouženou část bylo přidáno jedno kuličkové ložisko SKF 16015, aby bylo zabráněno v kmitání převislé části hřídele. Ložisko je uloženo v pouzdře, které je vmáčknuto víčkem do horní části skříně. Na konci hřídele bylo vytvořeno drážkování, které slouží k připojení do unašeče od hlavního pohonu. Další změna se týká použitých ložisek, na hřídeli2 byla použita dvě ložiska SKF 32018X/Q. Nutnost změny ložisek je způsobena potřebou zvětšit průměr hřídele, aby bylo možno vytvořit dělenou hřídel (Obr. 18) a umožnit přenos krouticího momentu pomocí těsných per.

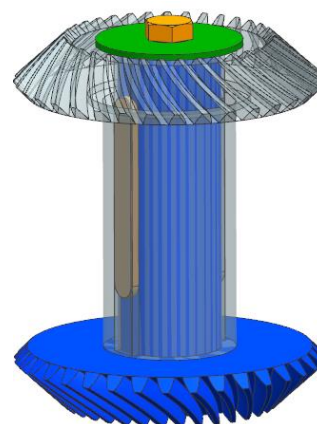


Obr. 16 - Sestava kinematiky přenosu krouticího momentu na vřeteno



Obr. 17 - Řez sestavou kinematiky přenosu krouticího momentu na vřeteno

Na hřídeli1 jsou ložiska v pouzdru stažena pomocí matic KM16, vůle a ustavení ozubení do záběru může být upraveno na distančních kroužcích vložených k oběma ložiskám. Jak již bylo zmíněno, hřídel 2 je dělená (Obr. 18). Ozubení „3“ je prodlouženo do plné hřídele (modrá část) a ozubení „2“ do duté hřídele (průhledná část), v obou jsou dvě drážky pro pera, která zajišťují přenos krouticího momentu. Aby se od sebe hřídele neoddělili, jsou staženy k sobě pomocí šroubu ISO 4014 - M20x50 8.8 a talířové podložky (zelená část), toto stažení spolu s distančními kroužky slouží také k ustavení ložisek a ozubení do záběru.



Obr. 18 - Dělená Hřídel 2

6.6 Návrh vřetene

Vřeteno je nejdůležitější částí frézovacího zařízení a zároveň nejzásadnější pro návrh samotného stroje. Byly zpracovány tři varianty uložení vřetene a z jedné následně vyplynulo výsledné řešení. Pro návrh byly využity již stanovené hodnoty zatěžovacích stavů Tabulka 6 a data z kinematiky přenosu krouticího momentu od hlavního pohonu. Další potřebné informace vyplývají ze zvoleného nástroje a rezných sil na něj působících. Pro výpočty a návrh byl použit software KISSsoft 2015. Prvotní inspirace pro návrh uložení vřetene byla získána umožněním nahlédnout do dokumentace stávajících řešení frézovacích hlav ŠKODA MACHINE TOOL a.s.

6.6.1 Volba frézy a jejího adaptéru

Určením nástroje pro obrábění je definovaná pozice působení řezné síly. Při návrhu bylo využito vzorce pro stanovení průměru frézy (3) dle přednášek z předmětu KKS/KOS (Doc. Ing. Zdeněk Hudec, Csc.). Nejprve ze zadaného výkonu a momentu získáme otáčky (2) pro první zatěžovací stav (Tabulka 6). Posuvová rychlost byla zvolena pro potřeby výpočtu $v = 100\text{m/min}$.

1) Výběr frézy a jejího adaptéru pro hrubovací operace

$$P = M \cdot \omega = \frac{M \cdot 2 \cdot \pi \cdot n}{60} \Rightarrow \quad (1)$$

$$n = \frac{30 \cdot P}{\pi \cdot M} = \frac{30 \cdot 51\,000}{\pi \cdot 2000} = 243,5 \text{ ot/min} \quad (2)$$

$$v = \pi \cdot D \cdot n \Rightarrow \quad (3)$$

$$D = \frac{100}{\pi \cdot 243,5} = 0,1307\text{m} \Rightarrow \text{zvoleno } D = 160\text{mm} \quad (4)$$

P – výkon [kW]

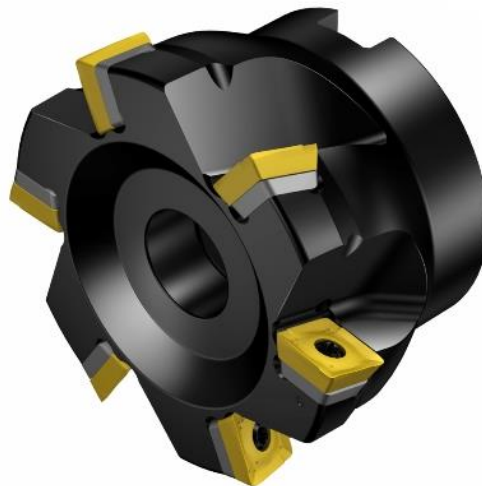
M – moment [Nm]

ω – úhlová rychlost $= 2\pi n$

n – otáčky [min^{-1}]

v – posuvová rychlost [m/min]

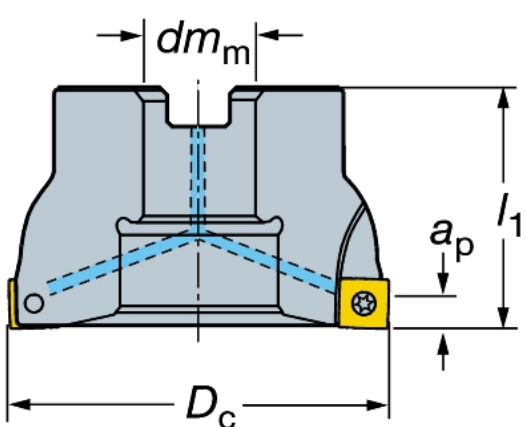
D – průměr frézy [mm]



Obr. 19 – Ilustrační obrázek pro frézy CoroMill A490[9]

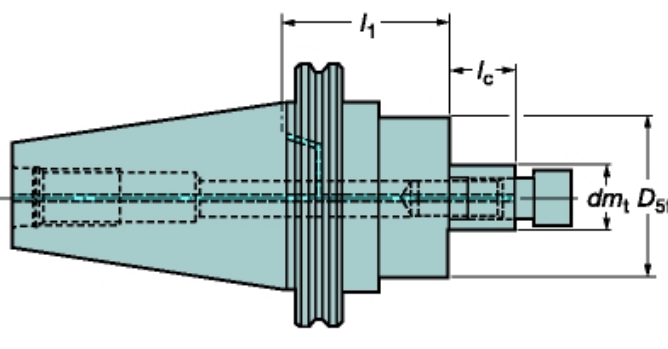
Byla zvolena čelní fréza pro frézování do rohu CoroMill® A490-160J50.8-14M od společnosti SANDVIK Coromat a k ní příslušný adaptér CAT-V s upínacím trnem AA3B05-50 51 061 od stejné společnosti.

Parametr	Označení	Hodnota
Průměr	D_c	160mm
Průměr díry	dm_m	50,8mm
Délka	l_1	63mm
Max. hloubka řezu	a_p	10mm
Max. otáčky	RPMX	6800min^{-1}
Počet zubů	ZEFP	12
Úhel břitové destičky	KAPR	90°
Hmotnost	WT	5,02kg



Tabulka 8 - Parametry frézy CoroMill A490-160J50.8-14M [9]

Parametr	Označení	Hodnota
Průměr trnu	dm_t	50,8mm
Průměr čela	D_{5t}	123,82mm
Vyložení	l_1	60,96mm
Délka trnu	l_c	23,8mm
Hmotnost	WT	4,67kg
Max. otáčky	RPMX	6800min^{-1}



Tabulka 9 - Parametry adaptéru AA3B05-50 51 061 [10]

2) Výběr frézy a jejího adaptéru pro dokončovací operace

Pro výpočet průměru frézy využijeme stejného postupu jako u výběru pro hrubovací operace. Ze čtvrtého zatěžovacího stavu (Tabulka 6) je známa hodnota otáček $n = 2000\text{ot}/\text{min}$, která je využita pro určení průměru frézy. Byla zvolena čelní fréza pro frézování do rohu CoroMill® 490-020A20-08L.

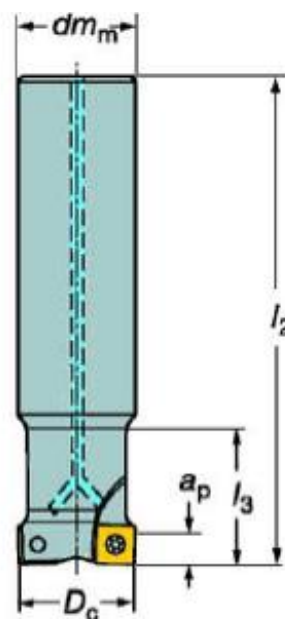
$$v = \pi \cdot D \cdot n \Rightarrow \quad (3)$$

$$D = \frac{100}{\pi \cdot 2000} = 0,0159\text{m} \Rightarrow \text{zvoleno } D = 20\text{mm} \quad (4)$$



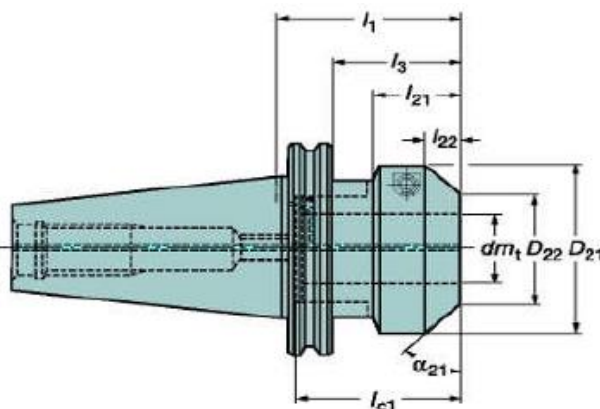
Obr. 20 - Ilustrační obrázek pro stopkové frézy CoroMill 490[11]

Parametr	Označení	Hodnota
Průměr frézy	D_c	20mm
Průměr stopky	dm_m	20mm
Celková délka	l_2	110mm
Délka bez stopky	l_3	25mm
Max. hloubka řezu	a_p	5,5mm
Max. otáčky	RPMX	48 500min ⁻¹
Počet zubů	ZEFP	2
Úhel břitové destičky	KAPR	90°
Hmotnost	WT	0,231kg



Tabulka 10 - Parametry frézy CoroMill 490-020A20-08L [11]

Parametr	Označení	Hodnota
Průměr díry	dm_t	20mm
Průměr čela	D_{22}	29mm
Vnější průměr	D_{21}	52
Vyložení	l_1	60mm
Délka trnu	l_c	23,8mm
Max. otáčky	RPMX	14 000min ⁻¹
Hmotnost	WT	4,4kg



Tabulka 11 - Parametry adaptéru 392.272CG-50 20 060 [12]

Obě sestavy fréza + adaptér byly ověřeny online v programu coroguide společnosti SANDVIK. Důležitým údajem frézy a adaptéru jsou lícovací průměr pro jejich spojení, tedy průměr díry a trnu respektive průměr díry a stopky, a maximální dovolené otáčky. Tyto dva parametry lze lehce ověřit pouhou kontrolou technických dat uvedených v Tabulkách 8-11. Označení jednotlivých parametrů vychází z obrázků u nich uvedených nebo ze značení na stránkách výrobce.

6.6.2 Řezné síly

Výpočet je proveden pro první zatěžovací stav, ostatní stavy se počítají obdobným způsobem pouze s jinými hodnotami. Obvodová síla se spočítá z působícího momentu na frézu, tedy podílem momentu a poloměru frézy. Axiální a radiální síla byly určeny podle empirických vztahů uvedených v učebních textech předmětu KKS/KVS (Doc. Ing. Zdeněk Hudec, Csc). Posuvová síla vychází ze vztahů závislých na druhu frézování, empirická hodnota pro sousledné frézování je $0,3 \cdot F_o$ a pro nesousledné frézování $0,9 \cdot F_o$. Síly působící v jednotlivých stavech jsou uvedeny v Tabulce 12. Stanovení řezných sil:

$$F_o = \frac{2M}{D} = \frac{2 \cdot 2000}{0,16} = 25\,000\text{N} \quad (5)$$

$$F_r = 0,8 \cdot F_o = 20\,000\text{N} \quad (6)$$

$$F_a = 0,6 \cdot F_o = 15\,000\text{N} \quad (7)$$

$$F_{pos} = (0,3 \div 0,9) \cdot F_o \Rightarrow F_{pos} = 0,9 \cdot F_o = 22\,500\text{N} \quad (8)$$

F_o – obvodová síla [N]

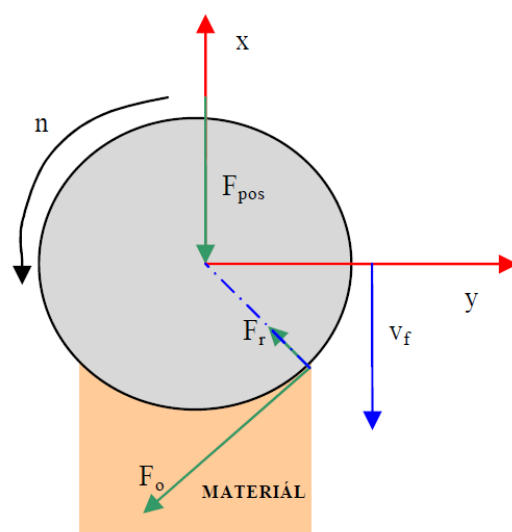
M – moment [Nm]

D – průměr frézy [m]

F_r – radiální síla [N]

F_a – axiální síla [N]

F_{pos} – posuvová síla [N]

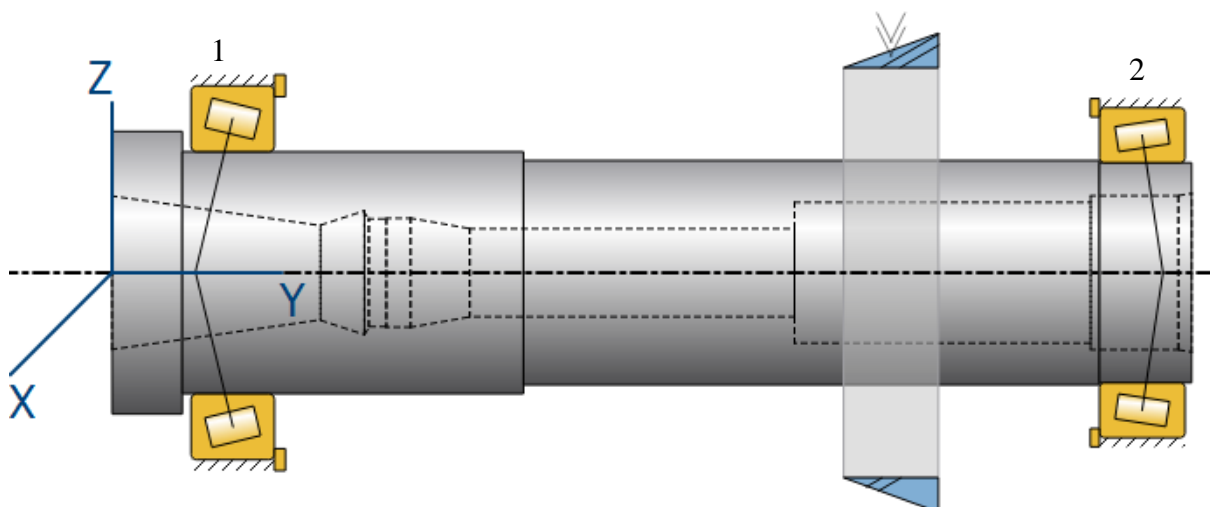


Obr. 21 - Zobrazení působení řezných sil [13]

Zatěžovací stav	Obvodová síla F_o [N]	Radiální síla F_r [N]	Axiální síla F_a [N]	Posouvající síla F_{pos} [N]
1.	25 000	20 000	15 000	22 500
2.	12 500	10 000	7 500	11 250
3.	-12 500	10 000	7 500	11 250
4.	10 000	8 000	6 000	9 000

Tabulka 12 - Řezné síly v jednotlivých zatěžovacích stavech

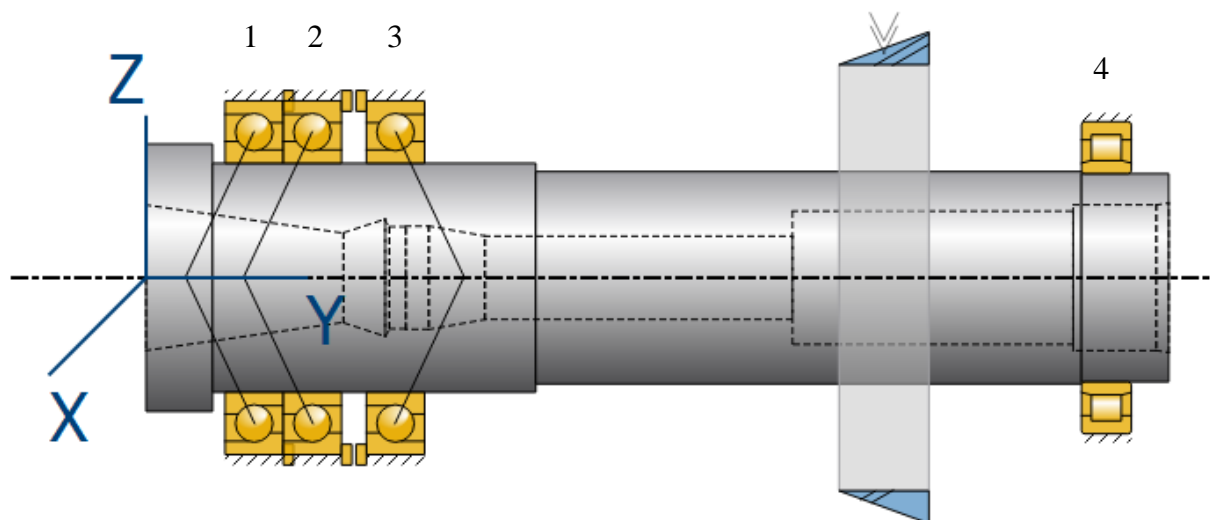
6.6.3 Varianta I



Obr. 22 - Uložení vřetene - Varianta I. (KISSsoft)

Uložení vřetene na dvou kuželíkových ložiscích, konkrétně na SKF 32022 X/Q ($d=110\text{mm}$, $D=170\text{mm}$, $B=38\text{mm}$) a SKF 33020/Q ($d=100\text{mm}$, $D=150\text{mm}$, $B=39\text{mm}$). Toto uspořádání bylo prověřeno výpočtem v KISSsoftu. Ložiska vyhovují svou životností i tepelnou stabilitou. Přední ložisko označené jako 1 je více namáhané než ložisko 2, přenáší větší část řezných sil do skříně vřetene, i přesto je jeho životnost větší než 10 000hod. Druhé ložisko bezpečně splní požadavek 8 000hod. a to několika násobně, nicméně z prostorových důvodů není možné využít menší rozměr ložiska (výpočet v Příloze č. 2). Bohužel kuželíková ložiska nemají specifikaci jako vřetenová a jejich přesnost by pravděpodobně nebyla dostačující. Tento fakt je podložen nutností dokonalých podmínek při montáži pro dodržení vysoké přesnosti ložisek, což je ve většině případů velice obtížné. Při nesprávné montáži dochází k ohřívání ložisek vlivem většího tření nebo naopak ke kmitání při větších vůlích, oba případy mají za následek menší životnost ložisek a ve výsledku nižší přesnost obrábění. Proto tato varianta nebyla zvolena jako výchozí pro další postup práce.

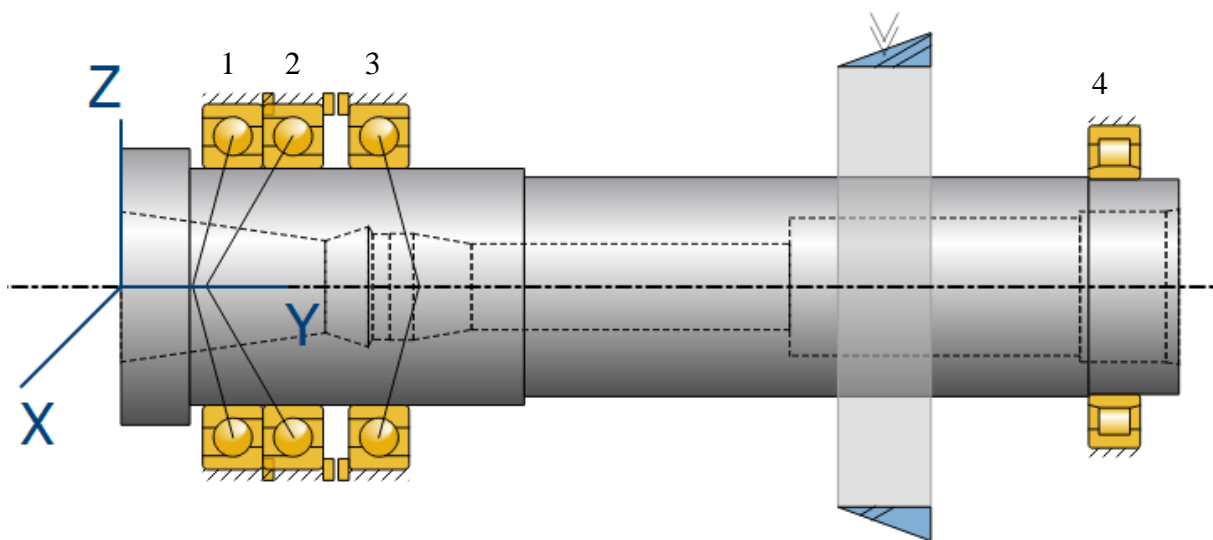
6.6.4 Varianta II



Obr. 23 - Uložení vřetene - Varianta II. (KISSsoft)

Druhá varianta využívá dvojici kuličkových ložisek s kosoúhlým stykem a k nim třetí stejné ložisko v obráceném směru. Toto uspořádání slouží k lepšímu zachycení řezných sil. Tojice ložisek přenáší veškerou axiální sílu, proto na druhém konci vřetene postačí válečkové ložisko přenášející pouze radiální sílu. Konkrétně se jedná o tři kuličková ložiska s kosoúhlým stykem FAG B7022-E-T-P4S ($d=110\text{mm}$, $D=170\text{mm}$, $B=28\text{mm}$) a jedno válečkové ložisko SKF NU 1020 ML ($d=100\text{mm}$, $D=150\text{mm}$, $B=24\text{mm}$). Podle výpočtu z KISSsoftu je nejvíce namáháno první ložisko a nesplní požadovaných 8 000hod. nýbrž necelých 7 000 hod. Tento výsledek by se mohl brát jako uspokojivý, protože prostor pro uložení již neumožňuje využití rozměrnějších ložisek. Nicméně výrobce ložisek FAG udává vzorec pro výpočet dvojice kuličkových ložisek s kosoúhlým stykem jako v tomto případě, podle kterého ložisko potřebné životnosti dosáhne (více v kapitole 7.1.2). Tato ložiska jsou přímo výrobcem uváděna jako vřetenová a mají tedy vysokou přesnost. Montáž těchto ložisek je podstatně jednodušší než válečkových, usadí se do pouzdra a následně se navlečou na vřeteno. Válečkové ložisko svou životností přesáhne 10 000hod., což je více než dostačující.

6.6.5 Varianta III

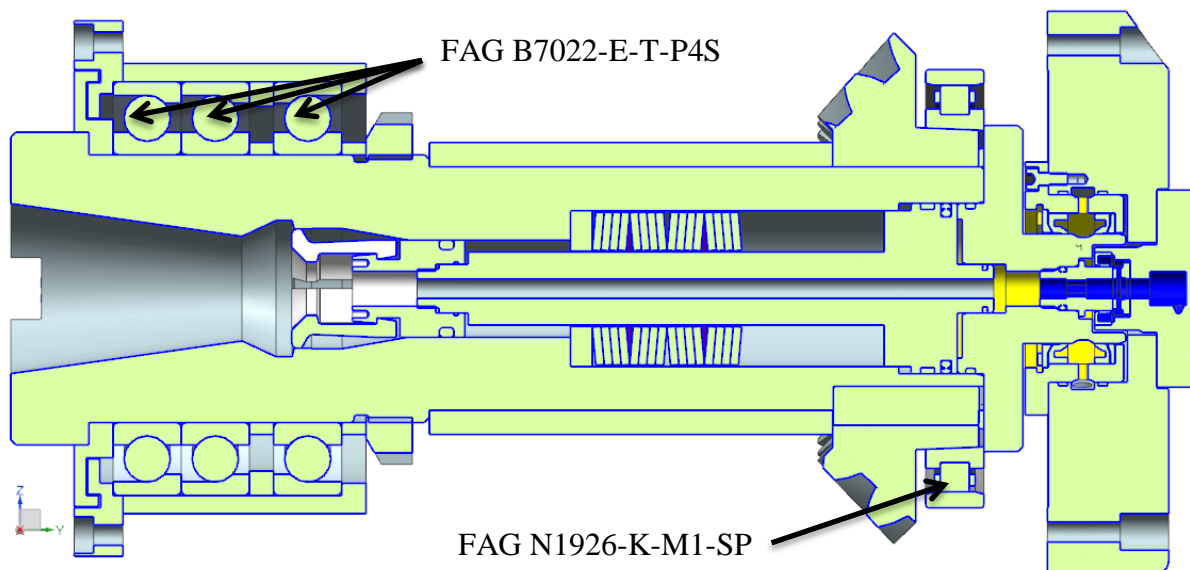


Obr. 24 - Uložení vřetene - Varianta III. (KISSsys)

Poslední varianta uložení vřetene je vylepšením té předcházející. Hlavní myšlenka tohoto uspořádání je skryta v rozdílných vrcholových úhlech ve dvojici ložisek. Z přechodných výsledků vyplývá, že ložisko nejbližší působišti řezných sil je nejvíce namáháno a přenáší větší podíl zatížení. A proto se nabízí řešení zobrazené na Obr. 24, použít ostřejší vrcholový úhel druhého ložiska a tím docílit přenosu větší části axiální síly právě na ono ložisko. Vybraná byla ložiska od firmy NSK, která podle výpočtu z KISSsoftu vyhovovala nejlépe. NSK 7022C ($d=110\text{mm}$, $D=170\text{mm}$, $B=28\text{mm}$) jako ložiska jedna a tři, a NSK 7022A ($d=110\text{mm}$, $D=170\text{mm}$, $B=28\text{mm}$) jako ložisko dvě. Životnost prvního ložiska vzroste přibližně na 20 000 hodin a u druhého ložiska poklesne cca na 8 500 hodin. Z čehož lze usuzovat, že vliv změny vrcholového úhlu je prokazatelný. Bohužel toto uspořádání se v praxi nevyužívá, a zřejmě i proto výrobce neuvádí výpočet pro kombinaci stejné rozměrové řady ložisek s rozdílnými vrcholovými úhly. Neexistuje dostatek dat a prokazatelných výsledků, aby bylo možno tuto variantu využít. Byla tedy zvolena Varianta II. jako výchozí pro další zpracování, nicméně prostorově jsou možné obě, změna spočívá pouze ve výměně jednoho ložiska, které v celkovém uspořádání nic nemění. Je tedy na výrobcí, které uspořádání využije. Potřebná data z výpočtů jsou k nahlédnutí v Příloze č. 2.

6.6.6 Výsledné řešení uložení

Po umístění ozubení na vřeteno bylo zapotřebí prodloužit styčnou plochu pro pero. Pastorek byl prodloužen tak, že válečkové ložisko na konci vřetene muselo být umístěno až na prodlouženou část ozubení Obr. 25. To zapříčinilo zvětšení tohoto ložiska.

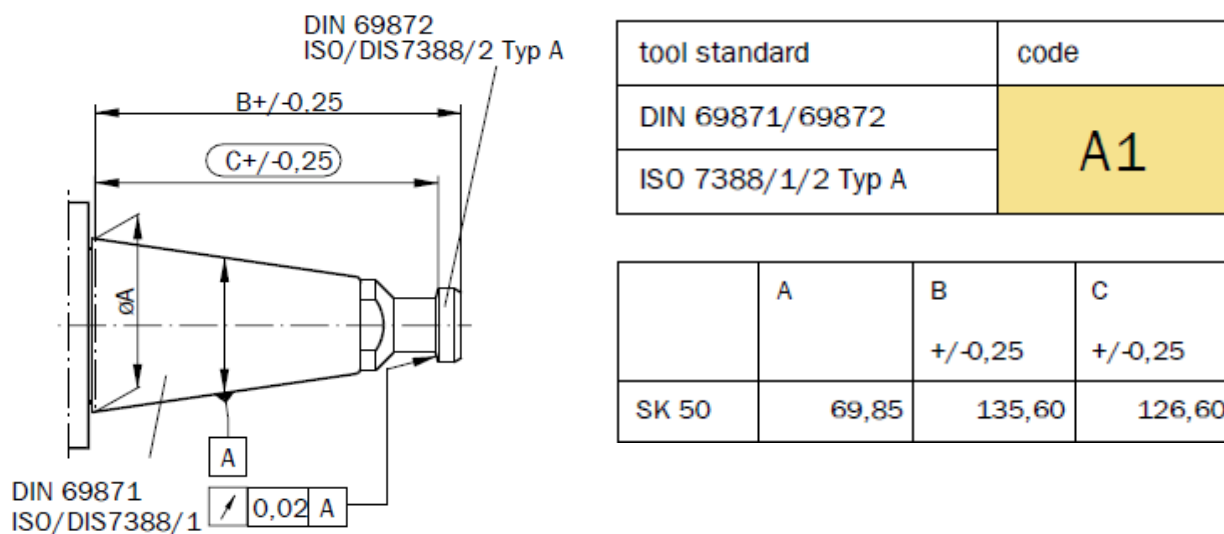


Obr. 25 - Řez vřetene i s uložním

Pouzdro s kuličkovými ložisky s kosoúhlým stykem je na vřeteni staženo pomocí matice KM22 a z druhé strany víčkem připevněným do skříně vřetene (není na obrázku). Válečkové ložisko FAG N1926-K-M1-SP ($d=130\text{mm}$, $D=180\text{mm}$, $B=24\text{mm}$) je na kuželovou středící plochu prodlouženého pastorku natlačeno přírubou rotačního přívodu Deublin.

6.6.7 Upnutí/vyražení nástroje

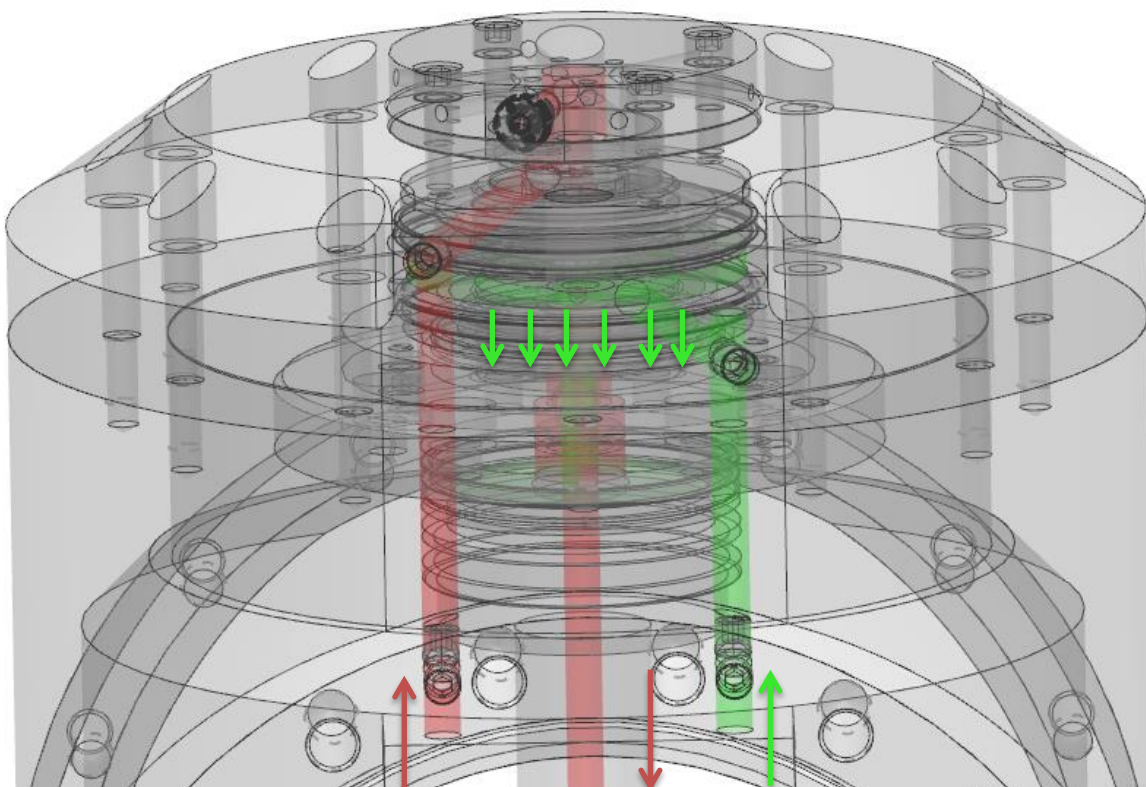
Jako upínač byla vybrána kleština SK50 od firmy OTT-JAKOB Spanntechnik s označením 95.101.337.9.2 kódové označení A1 (Obr. 26). Podle kterého je vytvarována vnitřní dutina vřetene. Podle katalogu je potřebná upínací síla 25 000N.



Obr. 26 – Typ uchycení konce adapteru frézy a charakteristické rozměry [14]

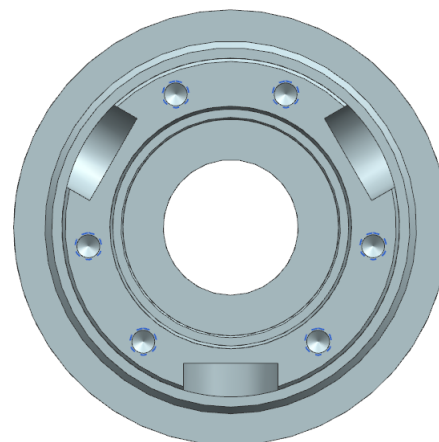
Tato síla je vyvozena pomocí talířových pružin MUBEA 63x31x3,5. Jsou složeny jako čtyři paralelní pružiny po osmi sadách. Pružiny se stlačí při montáži tak, aby vyvozovali zmíněnou statickou sílu 25 000N, které je dosaženo při stlačení celého bloku pružin cca o 3,3mm. Pro vytažení nástroje z vřetene je zapotřebí posunout kleštinu SK 50 s označením A1, podle upřesňujícího katalogu kleštin OTT poskytnutého k nahlédnutí u zadávající firmy, o 3,6mm. Pružiny lze podle výpočtu v celku zmáčknou cca o 8,5mm aniž by došlo k jejich poškození, z čehož vyplývá, že pružiny v tomto uspořádání vyhovují požadavku. Více v kapitole 7.4. Pružiny uchycení nástroje. $3,3 + 3,6 = 6,9 < 8,5 \Rightarrow$ *vyhovuje*. Stlačení pružin je realizováno pomocí hydrauliky.

6.6.8 Přívod řezné a tlakové kapaliny

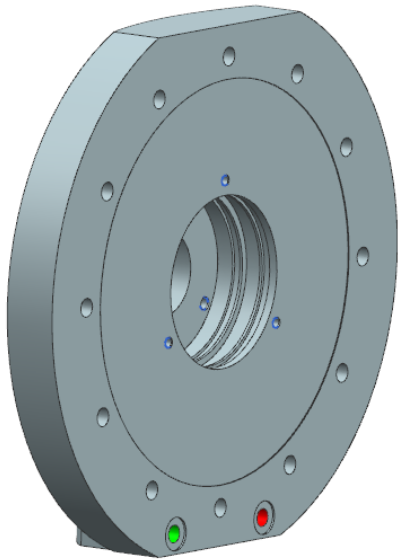


Obr. 27 – Zobrazení cest řezné (červená) a tlakové kapaliny

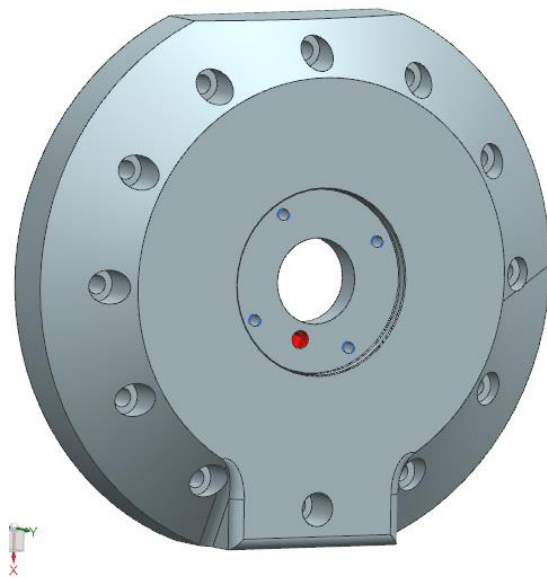
Bylo využito stávajícího rotačního přívodu Deublin, který zadávající společnost již odebrá, s malými změnami. Jedná se pouze o změnu polohy děr na přípeňovací přírubě kvůli rozmístění per na konci vřetene (Obr. 28). Bylo nutno vytvořit přívodní cesty jak pro řeznou kapalinu, tak pro tlakovou kapalinu. Z toho plyne návrh víka vřetene (Obr. 29 a 30) umožňujícího uchycení nerotující části rotačního přívodu. Dále toto víko plní funkci mezičlenu určujícího cestu řezné a tlakové kapaliny (do jaké části rotačního přívodu budou přivedeny). Vedení řezné kapaliny je předpokládáno středem nástroje, proto je kapalina přivedena do koncové části rotačního přívodu, odkud středem pokračuje dále skrz vyrážecí trn s pístem až do řezného nástroje (Obr. 31).



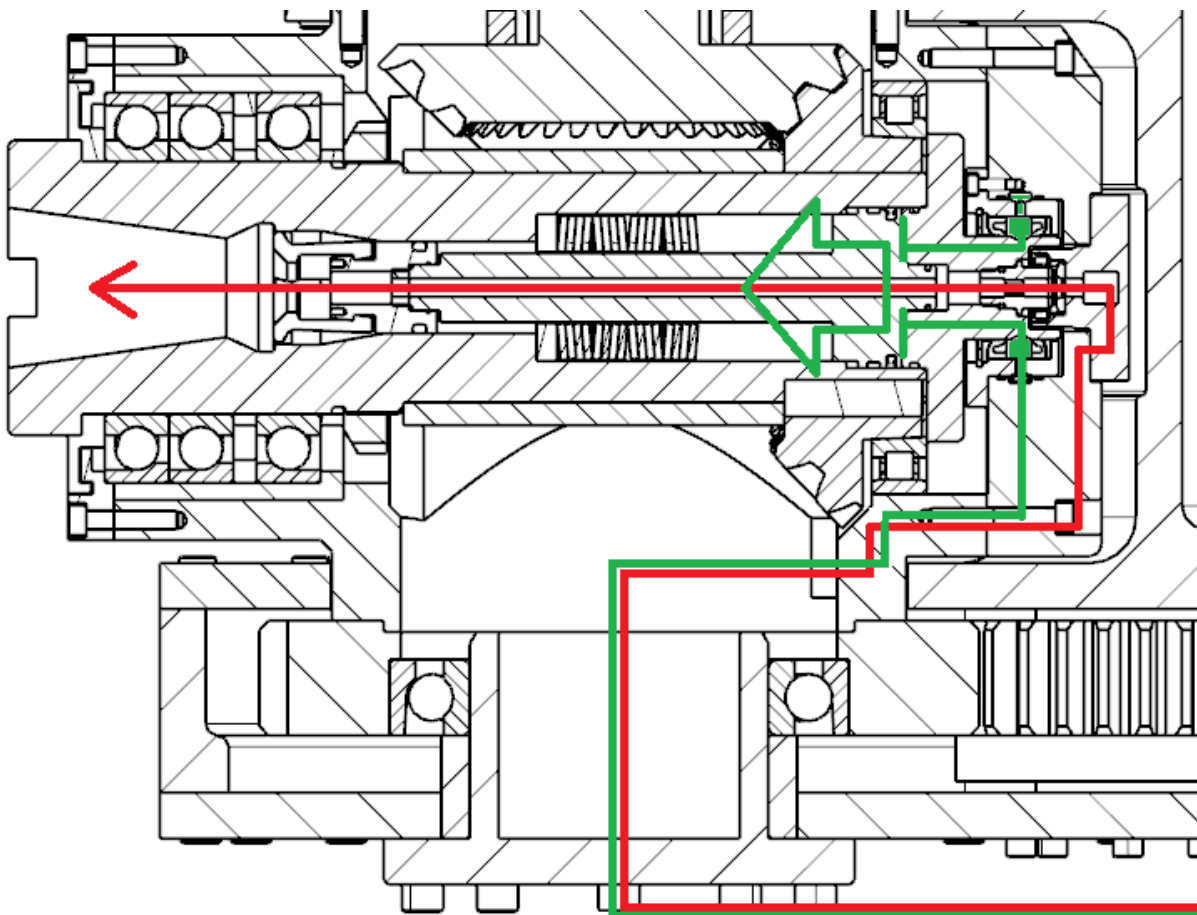
Obr. 28 - Rozmístění závitových děr pro připevnění rotující části rotačního přívodu



Obr. 29 – Víko vřetene – zadní pohled



Obr. 30 - Víko vřetene - přední pohled

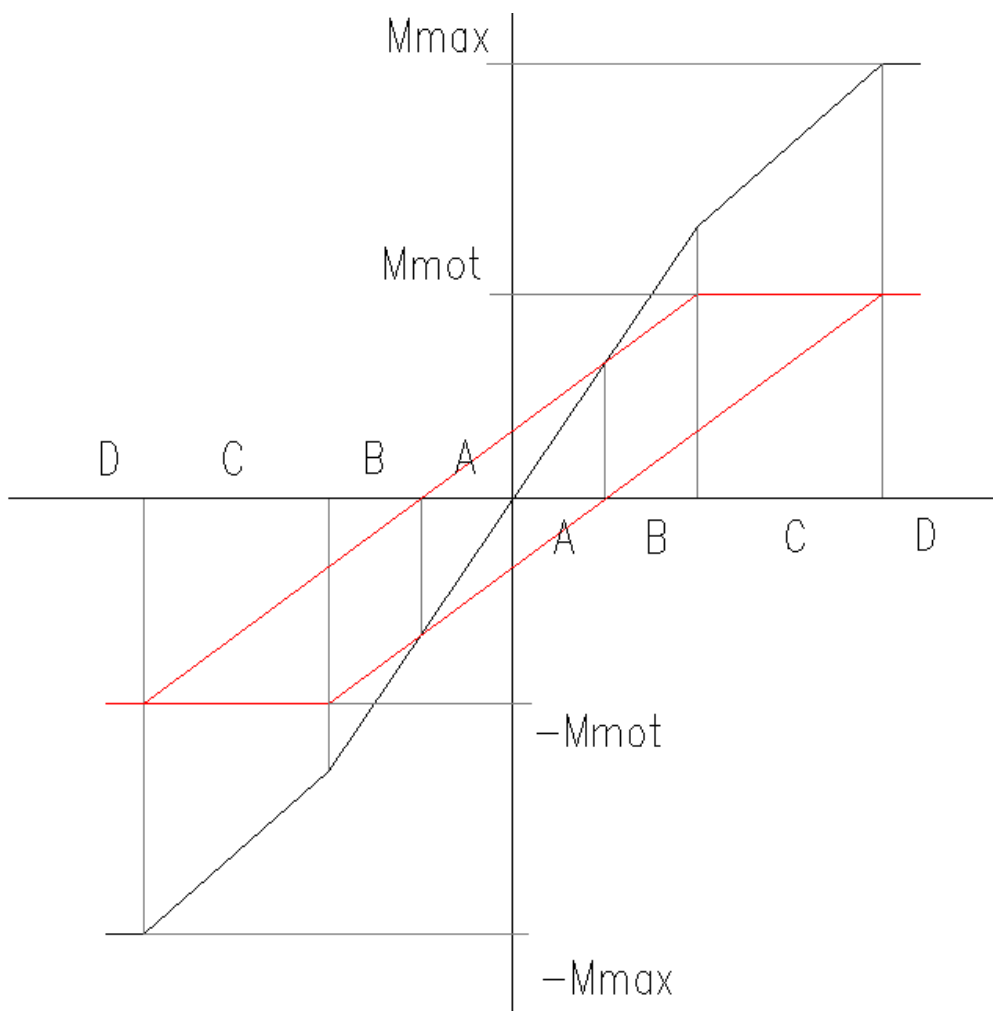


Obr. 31 - Cesta řezné (červená) a tlakové (zelená) kapaliny

6.7 Návrh natáčení skříně vřetene

Slouží ke kyvnému pohybu o $\pm 100^\circ$ viz Obr. 8. Uspořádání systému zajišťujícího otáčení bylo předvybráno již při návrhu kinematických schémat. Jedná se tedy o dvojici servomotorů řízených jako master-slave.

Princip MASTER-SLAVE:

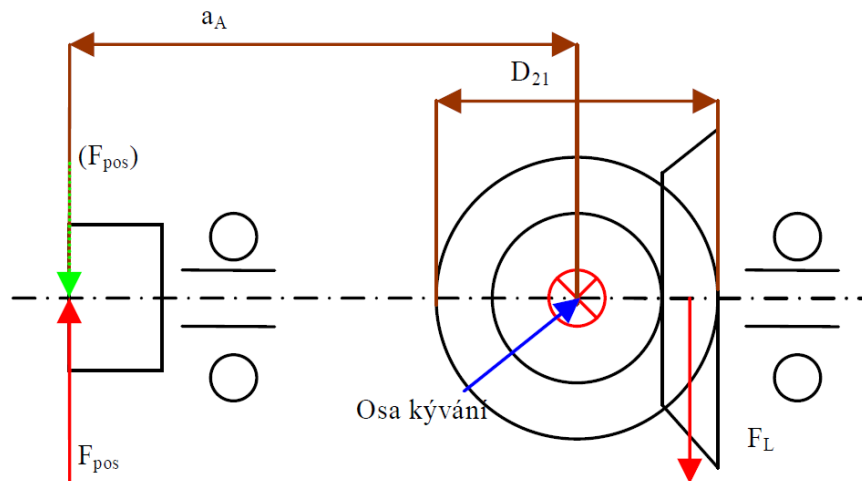


Obr. 32 – Graf průběhu celkového momentu soustavy motorů - řízení master-slave

Na grafu výše jsou znázorněny zatěžovací stavy A-D. Červené čáry reprezentují momentový průběh jednotlivých servomotorů. Celkový vnější moment je vyznačen černou čarou. Při maximálním zatížení vnějším momentem ($M_{\max}=2M_{\text{mot}}$) zabírají oba motory současně stejným směrem proti zatížení. V intervalu C nastává pokles vnějšího momentu, přičemž moment jednoho z motorů klesá a u druhého je stále na maximální hodnotě. Současný pokles momentu obou motorů (interval B) je až do chvíle, kdy jeden z motorů dosáhne nulové hodnoty momentu, poté změní svou orientaci a působí stejným směrem jako zatěžovací síla (interval A). Při nulovém zatížení zabírají oba motory proti sobě. Tímto způsobem regulace působení momentů motorů je docíleno vymezení vůlí v převodových prvcích po celou dobu provozu.

6.7.1 Návrh motorů a přídatných převodovek (nakupované)

Pro návrh motorů otáčení je potřebné vypočítat nebo zvolit moment překonávaný natáčením při obrábění. Nejprve byl zvolen podle vzorce vyplývajícího z Obr. 33. Násobek posuvové síly a vzdálenosti jejího působíště od středu natáčení sečtená s momentem od přenosu krouticího momentu hlavního řezného pohybu na vřeteno.



Obr. 33 - Působení sil tvořících moment natáčení (kývání) [13]

F_{pos} – posuvová síla [N]

F_L – síla od přenosu momentu hlavního řezného pohybu [N]

a_A – vzdálenost od působíště řezných sil do osy natáčení [m]

D_{21} – roztečný průměr kuželového ozubeného kola [m]

l_{1a} – vyložení adaptéru (Tabulka 9) [m]

l_{1f} – délka frézy (Tabulka 8) [m]

c – vzdálenost od konce vřetene do osy natáčení [m]

M – moment 1. zátěžného stavu [Nm]

M_{ot} – moment natáčení (kývání) [Nm]

$$M_{ot} = F_{pos}(l_{1a} + l_{1f} + c) + \frac{2M}{D_{21}} \cdot \frac{D_{21}}{2} \quad (9)$$

$$M_{ot} = F_{pos} \cdot a_A + M = 22\,500 \cdot 0,39 + 2000 = 10\,775 \text{ Nm} \quad (10)$$

Bohužel moment vycházející ze vzorce (10) je příliš velký a vede k rozměrově velkým motorům a ještě větším přídatným převodovkám. Po uvážení možností a doporučení konzultanta z ŠMT a.s. byl zvolen moment natáčení (kývání) $M_{ot} = 6\,000 \text{ Nm}$. Dalším požadavkem je rychlost natáčení cca 50t/min. Z těchto dvou parametrů lze spočítat potřebný výkon motorů podle obecného vzorce (11). Pro zjištění potřebného výkonu jednoho motoru stačí výsledek vydělit počtem motorů tedy dvěma.

P – celkový výkon [W; kW]

P_m – výkon jednoho motoru [min^{-1}]

n – otáčky [min^{-1}]

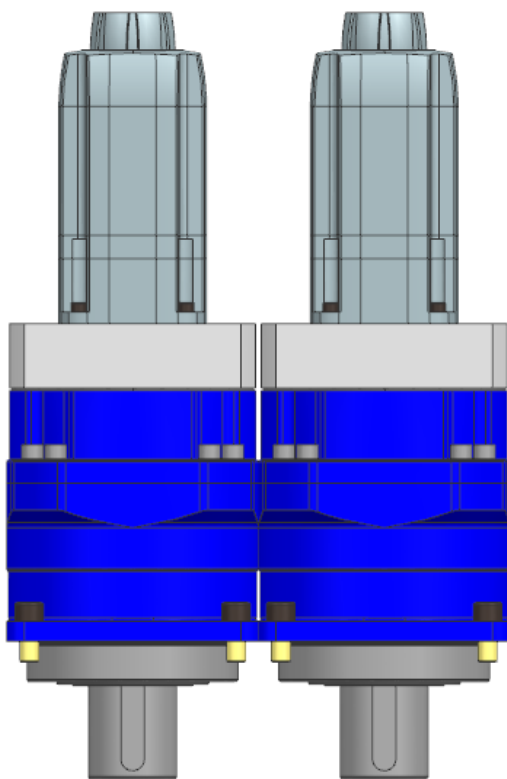
μ – účinnost přenosové soustavy [-]

i – počet motorů [-]

$$P = \frac{2\pi \cdot M_{ot} \cdot \frac{n}{60}}{\mu} = \frac{2\pi \cdot 6000 \cdot \frac{5}{60}}{0,9} = 3490,66W \approx 3,5kW \Rightarrow \quad (11)$$

$$P_m = \frac{P}{i} = \frac{3,5}{2} = 1,75kW \quad (12)$$

Na základě vypočtených hodnot byl zvolen servomotor od společnosti SIEMENS z řady SIMOTICS servomotors s označením 1FT7066-5AF7 s výkonem 2,92kW, jmenovitým momentem 12Nm a jmenovitými otáčkami 3000ot/min. Z toho plyne požadavek na celkový převod minimálně $i=250$, aby bylo dosaženo 3000Nm na větví od jednoho motoru. Volba přídatné převodovky s požadavkem co největší výstupní převod s rozumnými vnějšími rozměry. Byla zvolena převodovka od firmy WITTENSTEIN alpha s označením SP⁺ 210S-MF2-100-1M0. Kompatibilita převodovky s motorem byla ověřena prostřednictvím online katalogu CAD dat na stránkách WITTENSTEIN, který přímo dovozoval vybrat



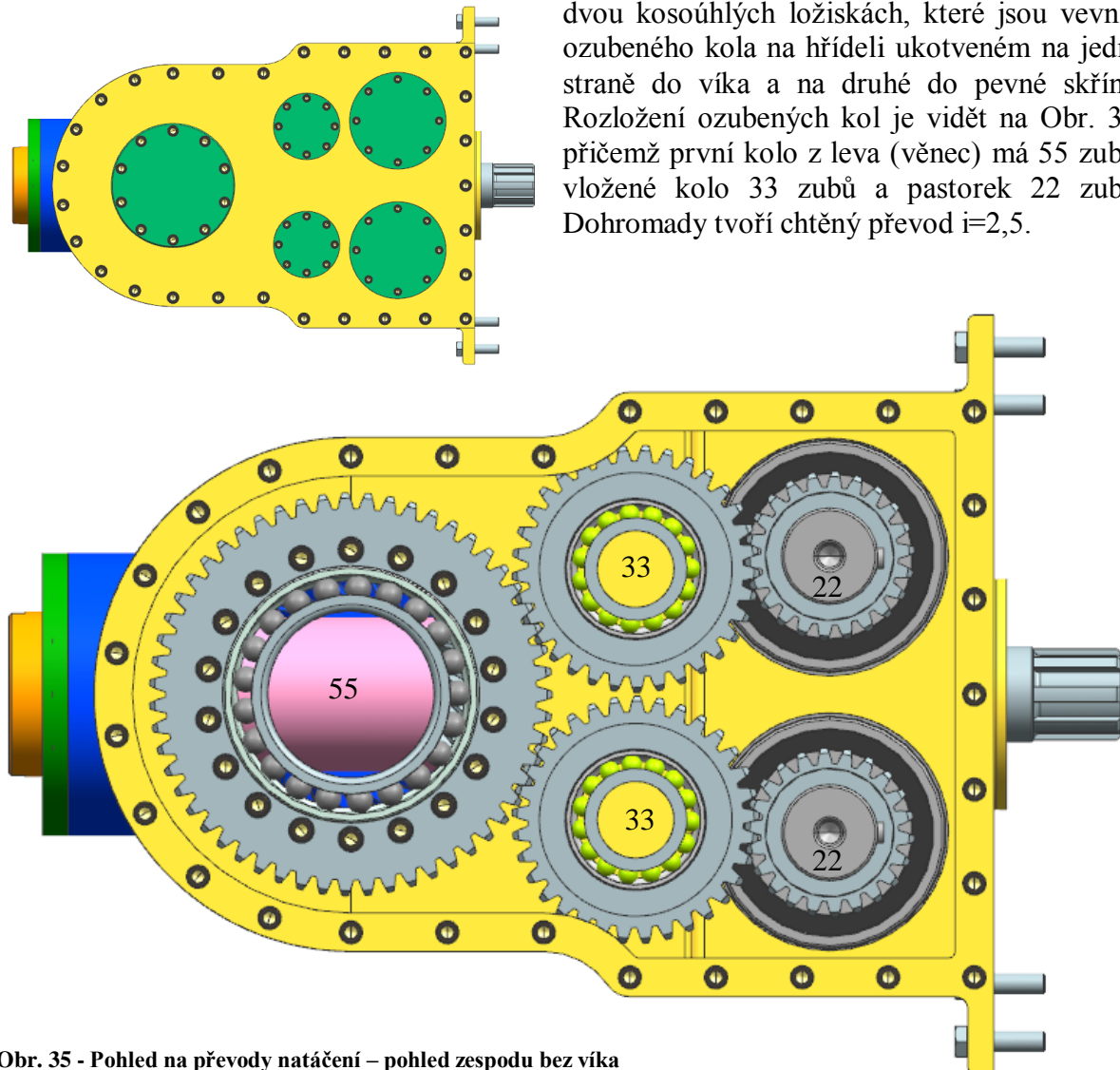
Obr. 34 - Dvojice motorů 1FT7066 spojených s převodovkami SP⁺ 210 - zajištění natáčecího pohybu

zvolený motor od společnosti SIEMENS pro vybranou převodovku SP⁺210. Spojení převodovky s motorem je vidět na Obr. 34. Jedná se o verzi s nejvyšším převodem $i=100$, nominální hodnota výstupního momentu činí 800Nm a maximální hodnota výstupního momentu 5 000Nm, které může být během životnosti převodovky dosaženo až tisíckrát, při zachování doby běhu. I přesto, že nominální výstupní moment je nižší než požadovaný ($12 \times 100 = 1200\text{Nm}$), byla tato převodovka zvolena jako vyhovující. Zaprvé z důvodu vysokého maximálního momentu, zadruhé vyšší verze této převodovky je rozměrnější a její nominální moment je zbytečně vysoký (1700Nm) a v neposlední řadě je i levnější než vyšší verze. Radiální síla působící na výstupní hřídel převodovky je cca 7 500N a dovolená radiální síla 21 000N. Klopný moment: součet normálové a radiální síly na ozubení vynásobený max. délkou hřídele $(7219+21107) \cdot 0,07 = 1982,8\text{Nm}$. Dovolená hodnota podle katalogu je 3100Nm \Rightarrow vyhovuje jak radiální síle, tak klopnému momentu.

6.7.2 Kinematika otáčení

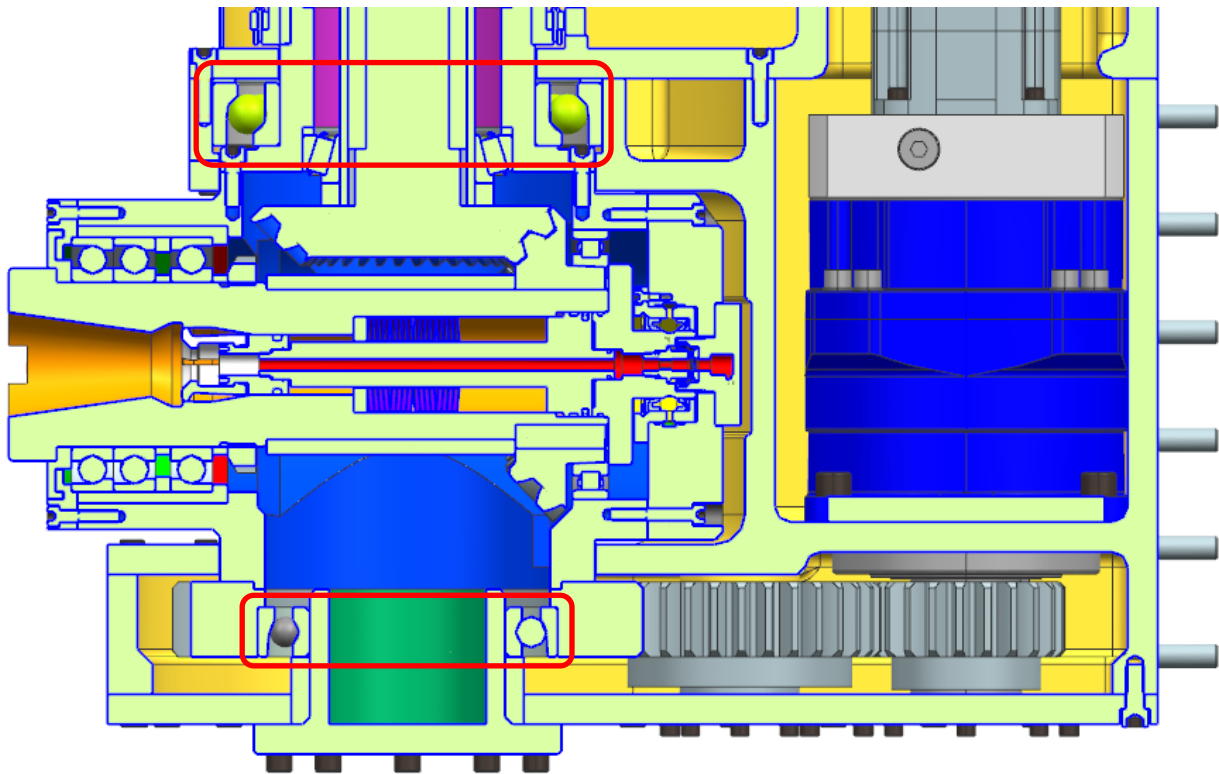
Zbývající převod od výstupu z převodovky SP⁺210 k natáčení vřetene je $i=2,5$. Již v kinematických schématech celku (Kapitola 6.2.3) byl navržen tento mezičlánek, jako soukolí dvou čelních ozubených kol s přímým ozubením. Zde byla provedena menší změna. Kvůli potřebě větší osové vzdálenosti mezi věncem natáčení a pastorky na výstupních hřídelích bylo vloženo mezikolo. Tím narostla osová vzdálenost na potřebnou, tak aby bylo možné natáčet vřetenem a nevadilo při tom umístění servomotorů. Vložené kolo je uloženo na

dvou kosoúhlých ložiskách, které jsou vevnitř ozubeného kola na hřídeli ukotveném na jedné straně do víka a na druhé do pevné skříně. Rozložení ozubených kol je vidět na Obr. 35, přičemž první kolo zleva (věnec) má 55 zubů, vložené kolo 33 zubů a pastorek 22 zubů. Dohromady tvoří chtěný převod $i=2,5$.



Obr. 35 - Pohled na převody natáčení – pohled zespodu bez víka

Věnec je připevněn ke skříně vřetene pomocí šroubů. Skřín, která vykonává pohyb natáčení, je uložena také na dvou ložiskách s kosoúhlým stykem. Spodní ložisko je vidět na Obr. 35 lépe pak na Obr. 36, kde je zobrazeno celé uložení v řezu, ložiska natáčení jsou označena červeným rámečkem. Z prostorových důvodů bylo nutno použít horní kosoúhlé ložisko větších rozměrů než spodní, i když je spodní ložisko více namáhané než horní. Ověření životnosti ložisek viz kapitola 7.1.3. Výpočet ozubených soukolí a podrobnější informace o ozubení viz kapitola 7.2.2.



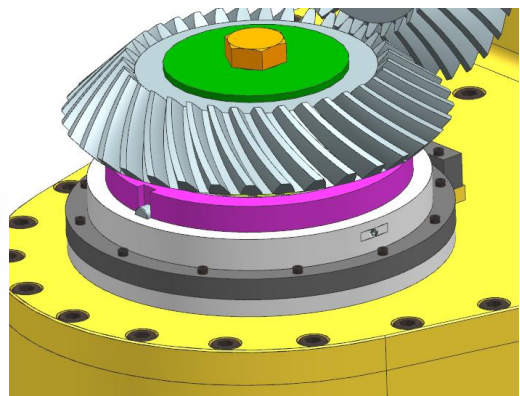
Obr. 36 - Řez frézovací hlavou s vyznačenými ložisky, které umožňují natáčení vřetene

6.7.3 Odměrování polohy natočení

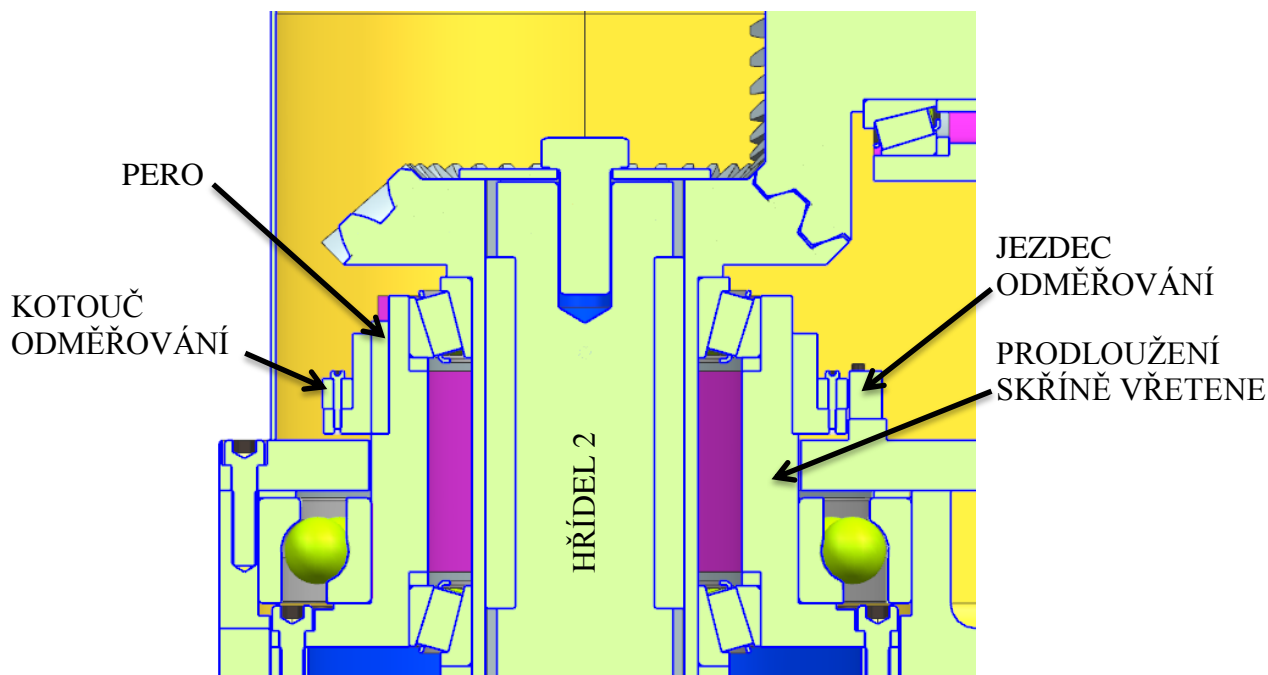
V úvahu připadají dvě možnosti řešení, zaprvé zjišťovat polohu natočení nepřímou pomocí zpracování dat ze servomotorů nebo přímo přidáním vlastního odměřovacího prvku. Využití dat ze servomotorů přináší problém při přepočtu přes ozubená soukolí, respektive s vůlemi, které nelze přesně určit. Tento problém je řešitelný, ale obnášel by navržení přepočtového programu přímo pro tento případ. Proto bylo zvoleno řešení přímého odměřování až na natáčecí části skříně vřetene. Byl použit úhlový encoder od společnosti Heidenhain s označením ECA 4412. Verze s úzkým kotoučem, vnitřní průměr 185mm, vnější 209mm a přesností odměřování $\pm 1,9''$. Umístěn byl na prodlouženou část natáčení vystupující skrz horní část pevné skříně (Obr. 38). Na prodloužení bylo vytvořeno osazení, o které se opírá přidavná příruba, do které je přišroubovaná pohyblivá část odměřování, přenos natočení je zajištěn přes těsné pero. Jezdec odměřování je uchycen na pevnou skříň.



Obr. 37 - Ilustrační obrázek odměřování řady ECA 4000 [15]



Obr. 38 - Umístění odměřování na fr. hlavě



Obr. 39 - Řez frézovací hlavou v místě odměřování

7 Kontrola mechanicky namáhaných součástí

Po vytvoření návrhů následuje ověření namáhání a požadované životnosti jednotlivých mechanických součástí jako jsou ložiska, ozubená kola, pera, pružiny a šrouby.

7.1 Ložiska

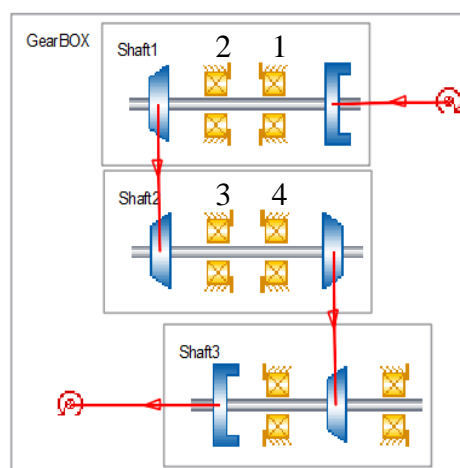
Kontrola ložisek byla primárně provedena v programu KISSsoft, v některých případech byl použit i obecný výpočet životnosti ložisek a také výpočet životnosti podle vzorce stanoveného výrobcem.

7.1.1 Ložiska kinematiky hlavního řezného pohybu

Byla použita čtyři kuželíková ložiska od firmy SKF dvě 32016X/Q na hřídeli1 a dvě 32018X/Q na hřídeli2. Podle výpočtů z programu KISSsys vyhoví všechna ložiska požadavku 8000 hodin (Příloha č. 1). Pro více namáhané ložisko z dvojice (2 a 3 – dle Obr.40) byla provedena i teplotní analýza při vysokém momentu a následně při vysokých otáčkách (Příloha č. 3). Statická bezpečnost je požadována alespoň $S_0 = 2$.

Ložisko	Životnost [hod]	Statická bezpečnost [-]
1	636037	19,02
2	16640	7,2
3	48363	7,93
4	53035	8,15

Tabulka 13 - Životnost ložisek kinematiky hl. pohonu



Obr. 40 - Kinematika - označení ložisek

7.1.2 Vřetenová ložiska

Zde jsou uvedeny výsledky vztahující se k druhé variantě uložení vřetene. Výpočtové výsledky z programu KISSsoft i pro ostatní varianty k nahlédnutí v Příloze č. 2. Označení ložisek v tabulce souhlasí s Obr. 23 uvedeným v návrhu Varianty II. Výpočet teplotní stability byl proveden pro nejvíce namáhané ložisko (první), při prvním zátěžném stavu jsou dovolené otáčky 699ot/min přičemž otáčky stanovené pro tento zátěžný stav jsou 243,5ot/min.

Ložisko	Označení	Životnost [hod]	Statická bezpečnost [-]
1	FAG B7022-E-T-P4S	6792	3,61
2	FAG B7022-E-T-P4S	38369	6,76
3	FAG B7022-E-T-P4S	496000	14,93

Tabulka 14 - Životnosti vřetenových ložisek dle výpočtu KISSsoft

První ložisko podle výsledků ze softwaru KISSsoft nespĺňuje požadovaných 8 000 hodin. Byl tedy proveden ověřovací výsledek podle výrobce, který uvádí speciální vzorec pro výpočet dynamické únosnosti pro dvojici ložisek (13). Společně se vzorcem (14) a znalostí sil působících na ložiska, získaných z výstupu programu KISSsoft, je určena životnost fiktivního ložiska, které nahrazuje dvojici ložisek FAG B7022-E-T-P4S.

$$C = i^{0,7} \cdot C_D \quad (13)$$

$$L_h = \frac{10^6}{60 \cdot n} \cdot \left(\frac{C}{F_e}\right)^3 \quad (14)$$

$$F_e = X \cdot F_r + Y \cdot F_a \quad (15)$$

C – dynamická únosnot fiktivního ložiska [kN]

i – počet ložisek v sadě [-]

C_D – dynymická únosnost ložiska [kN] (katalog FAG)

L_h – životnost ložiska [hod]

n – otáčky ložiska [min^{-1}]

F_e – ekvivalentní zatížení ložiska [kN]

X – koeficient působení radiální síly [-] (katalog FAG)

Y – koeficient působení axiální síly [-] (katalog FAG)

F_r – radiální síla [kN] (výstup z KISSsoftu)

F_a – axiální síla [kN] (výstup z KISSsoftu)

Radiální a axiální síla jsou součtem těchto sil z obou ložisek ve dvojici. Následná indexace sil, první číslo označení ložiska, druhé číslo zatěžovací stav. U životnosti čísla znamenají zátěžný stav korespondující s Tabulkou 6.

$$C = 2^{0,7} \cdot 104 = 168,95kN \quad (16)$$

$$F_{e1} = X \cdot (F_{r11} + F_{r21}) + Y \cdot (F_{a11} + F_{a21}) \quad (17)$$

$$F_{e1} = 0,6 \cdot (28,824 + 15,392) + 0,5 \cdot (19,925 + 15,932) = 42,099kN \quad (18)$$

$$L_{h1} = \frac{10^6}{60 \cdot n} \cdot \left(\frac{C}{F_{e1}}\right)^3 = \frac{10^6}{60 \cdot 243,5} \cdot \left(\frac{168,95}{42,099}\right)^3 = 4\,423,9hod \approx 4\,400hod \quad (19)$$

Fiktivní ložisko vydrží při zatěžování nejtěžším stavem 4 400hod, pro toto namáhání je vyžadovaná životnost 2 400hod => využije se přibližně 55% z celkové životnosti ložiska.

$$F_{e2} = X \cdot (F_{r12} + F_{r22}) + Y \cdot (F_{a12} + F_{a22}) \quad (20)$$

$$F_{e2} = 0,6 \cdot (14,725 + 8,202) + 0,5 \cdot (9,672 + 5,646) = 21,415kN \quad (21)$$

$$L_{h2} = \frac{10^6}{60 \cdot n} \cdot \left(\frac{C}{F_{e1}}\right)^3 = \frac{10^6}{60 \cdot 300} \cdot \left(\frac{168,95}{21,415}\right)^3 = 27\,280,2hod \approx 27\,000hod \quad (22)$$

Pro druhý zátěžný stav je vyžadovaná životnost 1 600hod => využije se přibližně 6% z celkové životnosti ložiska.

$$F_{e3} = X \cdot (F_{r13} + F_{r23}) + Y \cdot (F_{a13} + F_{a23}) \quad (23)$$

$$F_{e3} = 0,6 \cdot (13,880 + 7,812) + 0,5 \cdot (9,428 + 5,737) = 20,598kN \quad (24)$$

$$L_{h3} = \frac{10^6}{60 \cdot n} \cdot \left(\frac{C}{F_{e1}}\right)^3 = \frac{10^6}{60 \cdot 300} \cdot \left(\frac{168,95}{20,598}\right)^3 = 30\,656,8hod \approx 30\,500hod \quad (25)$$

Třetí zátěžný stav odpovídá druhému pouze s reverzací hlavního řezného pohybu. Také je požadovaná životnost 1 600hod => využije se přibližně 5,5% z celkové životnosti ložiska.

$$F_{e4} = X \cdot (F_{r13} + F_{r23}) + Y \cdot (F_{a13} + F_{a23}) \quad (26)$$

$$F_{e4} = 0,6 \cdot (9,991 + 5,827) + 0,5 \cdot (5,394 + 3,130) = 13,753kN \quad (27)$$

$$L_{h4} = \frac{10^6}{60 \cdot n} \cdot \left(\frac{C}{F_{e1}}\right)^3 = \frac{10^6}{60 \cdot 2000} \cdot \left(\frac{168,95}{13,753}\right)^3 = 15\,449hod \approx 15\,000hod \quad (28)$$

Pro čtvrtý zátěžný stav je vyžadovaná životnost 2 400hod => využije se přibližně 16% z celkové životnosti ložiska. Všechny výsledky byly upravovány taky, aby výsledné hodnoty přihrášovali výsledkům. Ze součtu procent využití 55% + 6% + 5,5% + 16% = 82,5% vyplývá, že ložisko, při dodržení zátěžných stavů, bude mít při 8 000 hodinách provozu vyčerpáno přes 80% své celkové životnosti nikoliv celou. Z čehož lze usuzovat, že dvojice ložisek vydrží stanovené požadavky. Nicméně program KISSsoft poukázal na skutečnost, že první ložisko je nejvíce namáhané a pravděpodobně bude první z vřetenových ložisek, které se porouchá, je tedy na místě zvýšená opatrnost při montáži tohoto ložiska a sledování jeho stavu během životnosti stroje. V Příloze č. 3 je k nahlédnutí výpočet tepelné stability prvního ložiska pro druhou variantu uložení vřetene.

Válečkové ložisko (N1926-K-M1-SP) na konci vřetene, které bylo změněno ve finálním řešení vřetene, není v databázi programu KISSsoft, a proto bylo podrobeno ručnímu výpočtu.

$$C_D = 110 \text{ kN}$$

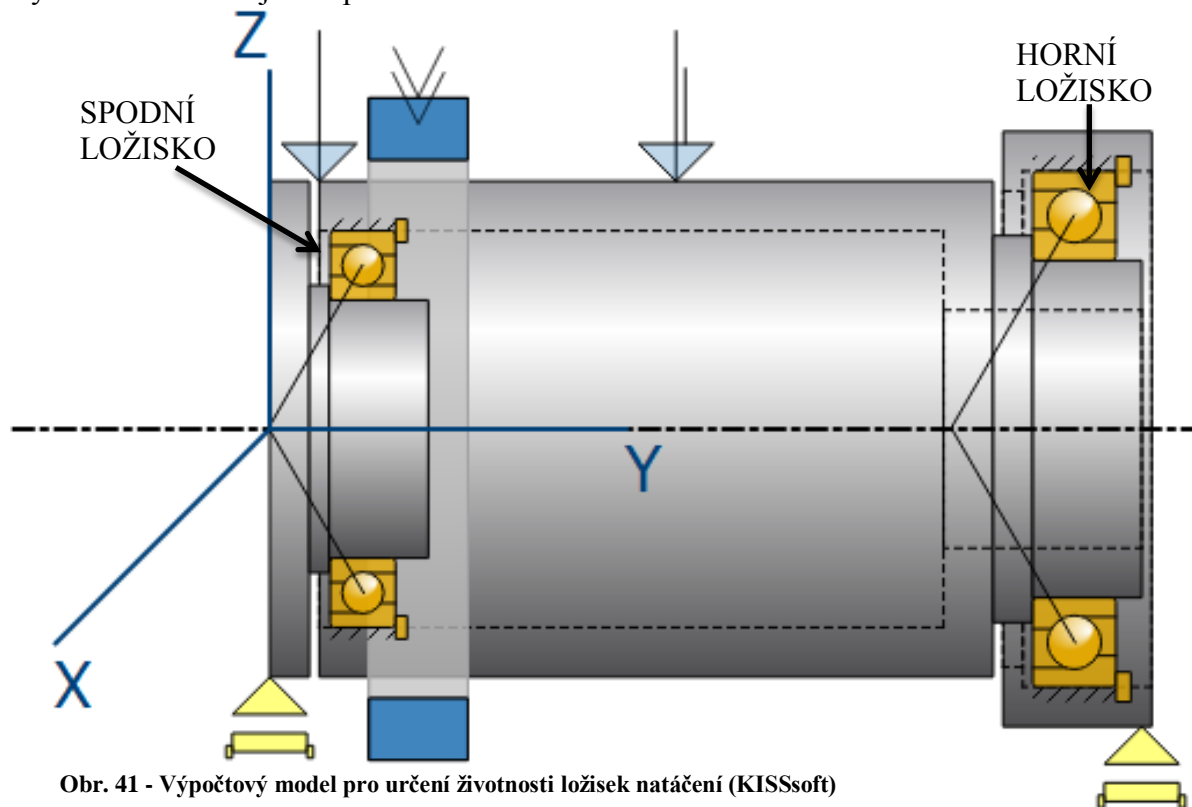
$$F_e = F_r = \sqrt{F_x^2 + F_z^2} = \sqrt{(-2,075)^2 + 21,361^2} = 21,462 \text{ kN} \quad (29)$$

$$L_{h1} = \frac{10^6}{60 \cdot n} \cdot \left(\frac{C}{F_e}\right)^3 = \frac{10^6}{60 \cdot 243,5} \cdot \left(\frac{110}{21,462}\right)^3 = 9215,5 \text{ hod} \approx 9000 \text{ hod} \quad (30)$$

Z výpočtu vychází, že toto válečkové ložisko vydrží více než požadovaných 8 000 hodin i při nejhorsím zátěžném stavu. Tudíž při zatížením spektrem vydržím mnohem déle.

7.1.3 Ložiska natáčení

Jedná se o dvě ložiska s kosoúhlým stykem Obr. 36. Výpočet těchto ložisek byl proveden také v KISSsoftu, kde byl vytvořen zjednodušený výpočtový model (Obr.41). Do výpočtu vstupuje samotná hmotnost nesené části a řezné síly, v tomto případě jsou všechny orientovány tak, aby zatěžovali co nejvíce spodní ložisko.



Obr. 41 - Výpočtový model pro určení životnosti ložisek natáčení (KISSsoft)

Ložisko	Označení	Životnost [hod]	Statická bezpečnost [-]
SPODNÍ (1)	KOYO 7026 FY	>100 000	3,77
HORNÍ (2)	KOYO 7034 FY	>100 000	10,43

Tabulka 15 - Životnost ložisek natáčení dle výpočtu KISSsoft

Vysoká životnost je dána malými otáčkami (50t/min) a rozměrovými řadami ložisek, které museli být použity z prostorových důvodů. Výstup z programu KISSsoft v Příloze č. 4.

7.2 Ozubení

Kuželová kola byla kontrolována v sestavě v programu KISSsys a čelní ozubená kola byla kontrolována přímo v programu KISSsoft.

Required safeties for metal (ISO/DIN)

		$m_n \leq 0.5 \text{ mm}$	$m_n = 1.0 \text{ mm}$	$m_n \geq 2.0 \text{ mm}$
Root safety	SF_{\min}	0.600	1.200	1.400
Flank safety	SH_{\min}	0.600	0.900	1.000

Obr. 42 - Požadované hodnoty bezpečností ozubených kol v prostředí výpočtových programů KISSsys a KISSsoft

Z obrázku plyne, že pro tento případ, kdy normálový modul ozubení je 5mm respektive 5,5mm, se výsledky podřizují třetímu sloupci. Potom tedy bezpečnost v ohybu v „patě zubu“ (Root safety) $SF_{\min} = 1,4$ a bezpečnost na boku zubu „v dotyku“ (Flank safety) $SH_{\min} = 1$.

7.2.1 Kuželová soukolí

	Označení	Soukolí		Soukolí	
Kolo	-	1	2	3	4
Počet zubů	z	35	35	35	35
Modul normální	m	5mm		5mm	
Úhel sklonu zubů	β	30°		30°	
Šířka ozubení	b	46mm		46mm	
Ozubení	-	Klingelnberg			
Smysl otáčení ozubení	-	pravotočivý		levotočivý	
Převod	i	1		1	
Vzdálenost os	a	90°		90°	
Materiál	-	16 MnCr 5		16 MnCr 5	
Bezpečnost v ohybu	SF	1,591		1,624	
Bezpečnost v dotyku	SH	1,618		1,634	

Tabulka 16 - Parametry ozubených soukolí

Veškeré potřebné informace, jako jsou rozměry roztečných, patních, hlavových a dalších kružnic nebo bezpečnosti proti odírání, tloušťky zubů a další, k nalezení v Příloze č. 1.

7.2.2 Čelní soukolí

Čelní soukolí s přímými zuby byla řešena jako řetěz čtyř kol, aby byla do výpočtu vnesena existence dvou záběrů na ozubeném věnci. Poháněné je nejmenší ozubené kolo (Gear1).

The screenshot shows the KISSsoft software interface for gear design. It is divided into several sections:

- System data:** Normal module m_n is 5.5000 mm, Pressure angle at normal section α_n is 20.0000°, Gear 1 is set to 'spur gear', and Helix angle at reference circle β is 0.0000°.
- Center distance:** Gear 1 - Gear 2 $a_{1,2}$ is 151.2500 mm, Gear 2 - Gear 3 $a_{2,3}$ is 242.0000 mm, and Gear 3 - Gear 4 $a_{3,4}$ is 242.0000 mm.
- Gear data:** A table with columns for Gear 1, Gear 2, Gear 3, and Gear 4.

	Gear 1	Gear 2	Gear 3	Gear 4
Number of teeth z	22	33	55	33
Facewidth b	50.0000	50.0000	50.0000	50.0000
Profile shift coefficient x^*	0.1540	-0.1540	0.1540	-0.1540
Quality (DIN 3961) Q	6	6	6	6
- Material and lubrication:** All four gears are made of 18CrNiMo7-6, Case-carburized steel, case-hardened, ISO 6336-5 Figure 9/10 (MQ), core strength $\geq 25\text{HRC}$ Jominy $J=12\text{mm}$ <HRC28. Lubrication is Grease: Isoflex Topas NCA51.

Obr. 43 - Zadání hodnot vstupujících do výpočtu KISSsoft

Obr. 43 popisuje téměř všechny parametry ozubení, pro orientaci v ozubených soukolích je dobré nahlédnout na Obr. 35.

	Označení	Soukolí		Soukolí	
Kolo	-	1	2	2	3
Název	-	Věnc	Vložené kolo	Pastorek	
Převod	i	1,5		1,6666	
Roztečný průměr		121mm	181,5mm	302,5mm	
Bezpečnost v ohybu	SF	3,56	2,45	3,08	
Bezpečnost v dotyku	SH	1,63	1,73	2,34	

Tabulka 17 - Doplnující údaje ozubených soukolí k Obr. 43

Rozměrová specifikace ozubených kol a výstup výpočtu k nahlédnutí v Příloze č. 5.

7.3 Pera

Pera byla počítána dle vzorce získaného z přednášek předmětu KKS/CMS1 (Prof. Ing. Stanislav Hosnedl, CSc.). Výpočty byly provedeny s využitím softwaru MathCAD. Do výpočtu vstupuje o 10% navýšený maximální moment, pro zvýšení bezpečnosti.

Výpočet délky per dělené hřídele2:

$M_k := 2200\text{N}\cdot\text{m}$...krouticí moment
$h := 12\text{mm}$...výška pera
$d_h := 70\text{mm}$...průměr hřídele
$a := 0,7\text{mm}$...sražení pera
$h_{st} := h - 2\cdot a = 10,6\text{mm}$...styková výška pera
$n_p := 2$...počet per
$c_{ef} := 0,6$...součinitel efektivního počtu nesoucích per
$p_d := 120\text{MPa}$...dovolený tlak na stykové ploše

$$l_p := \frac{4\cdot M_k}{p_d \cdot c_{ef} \cdot n_p \cdot h_{st} \cdot d_h} = 82,36\text{mm} \quad \dots\text{požadovaná délka pera}$$

Použita jsou dvě pera délky 140mm, těsná pera 20h9x12x140.

Výpočet délky per na vřetení:

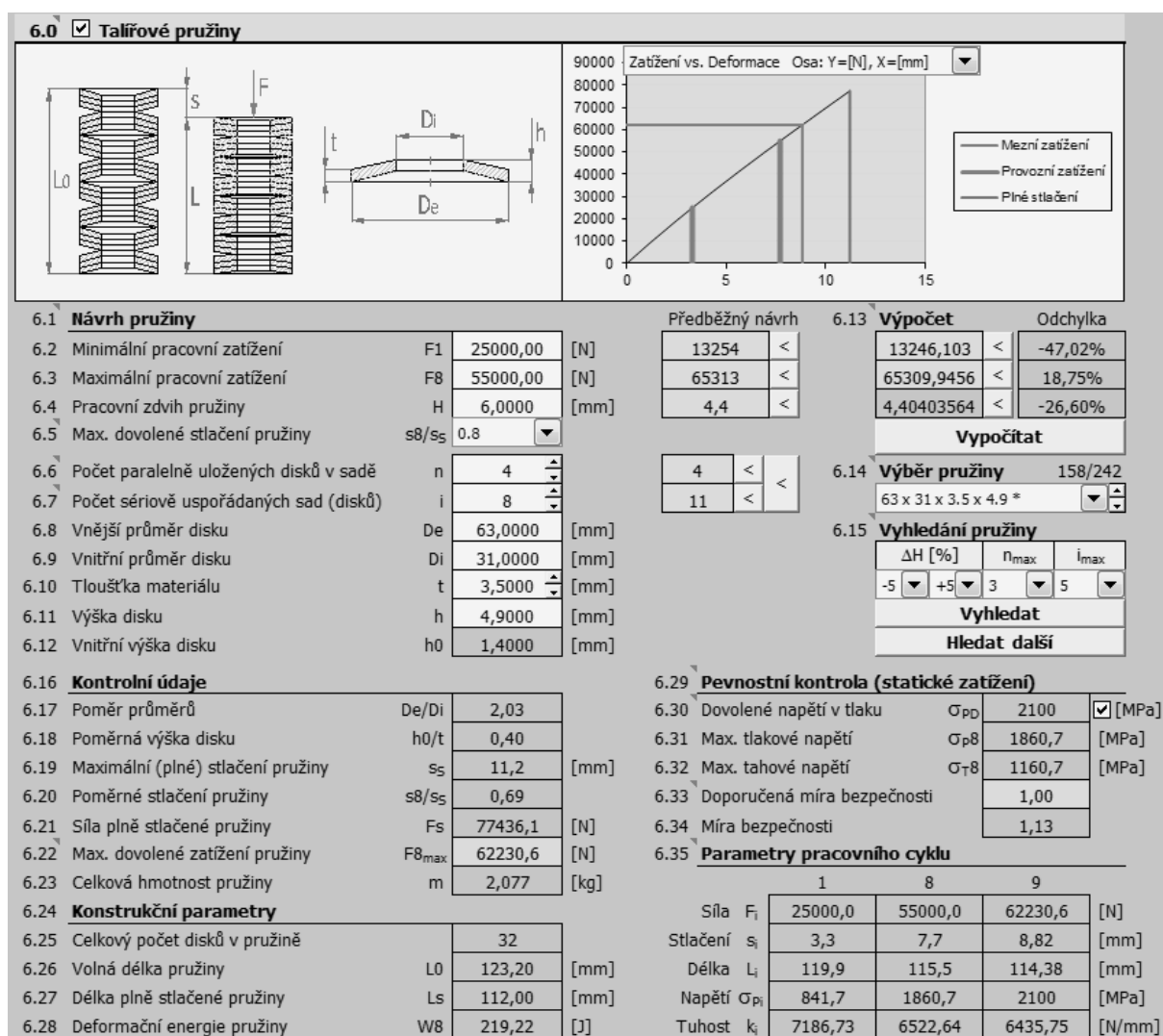
$M_k := 2200\text{N}\cdot\text{m}$...krouticí moment
$h := 16\text{mm}$...výška pera
$d_h := 100\text{mm}$...průměr hřídele
$a := 1,2\text{mm}$...sražení pera
$h_{st} := h - 2\cdot a = 13,6\text{mm}$...styková výška pera
$n_p := 3$...počet per
$c_{ef} := 0,5$...součinitel efektivního počtu nesoucích per
$p_d := 120\text{MPa}$...dovolený tlak na stykové ploše

$$l_p := \frac{4\cdot M_k}{p_d \cdot c_{ef} \cdot n_p \cdot h_{st} \cdot d_h} = 35,948\text{mm} \quad \dots\text{požadovaná délka pera}$$

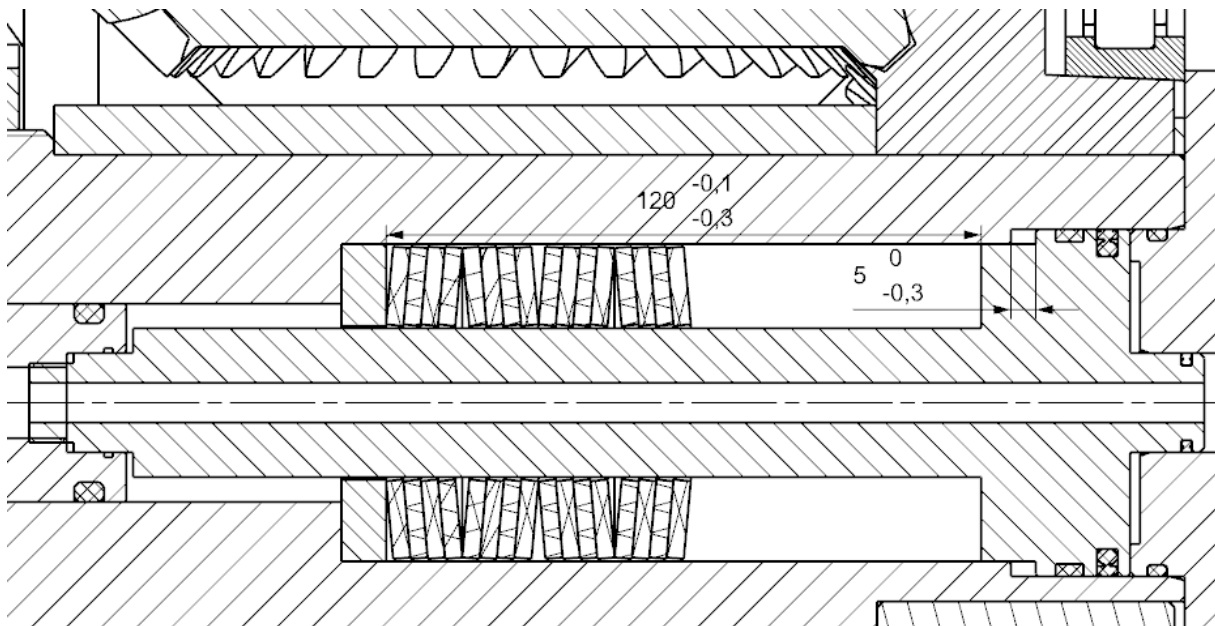
Použita jsou tři upravená pera s délkou 46mm, těsná pera 28h9x16x46.

7.4 Pružiny uchycení nástroje

Jedná se o soustavu čtyř paralelně uložených talířových pružin v osmi sadách. Konkrétně talířové pružiny MUBEA 63x31x3,5. Při volném složení je délka pružin 123,2mm. Pro držení nástroje je zapotřebí síla 25 000N, dle výpočtu z programu MITCalc je k vyvození zapotřebí stlačit pružiny o 3,3mm a podle excelového programu od společnosti MUBEA 3,265mm. Stlačení potřebné pro vytažení nástroje z kleštiny je závislé na druhu provedení použitého upínače, běžně požadované stlačení upínačů OTT je od 3,55mm do 4,26mm. Dle výpočtu Obr. 44 je možno pružiny stlačit o 8,82mm, aniž by došlo k jejich poškození, dle excelu MUBEA dokonce o 9,392mm. Těmito hodnotami se řídil i návrh prostorů pro pružiny, celý blok pružin po montáži bude zmáčknut na rozměr 120mm a bude umožňovat posuv vyrážecí tyče s pístem o dalších 5mm. Ve výsledku bude maximální stlačení 8,5mm (Obr. 45), což je pod hranicí možného stlačení pružin. Výpočet v excelovém programu MUBEA v Příloze 6.



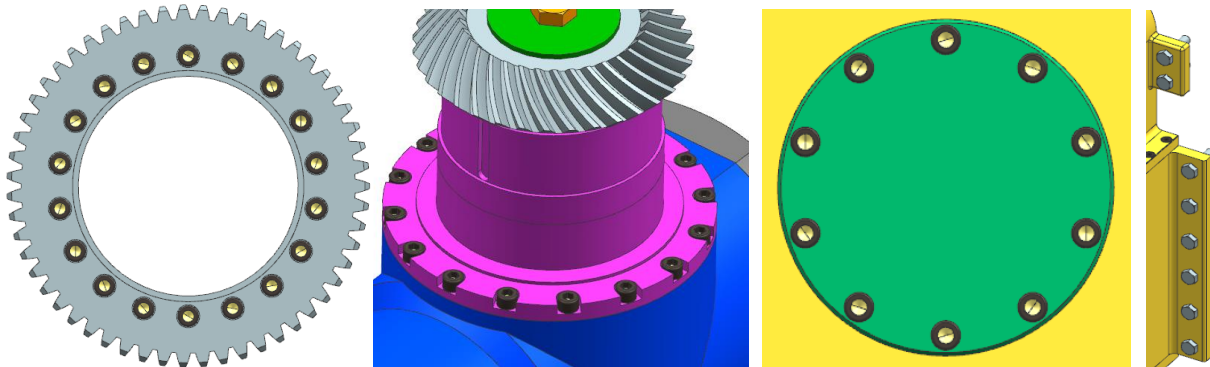
Obr. 44 – Výpočet talířových pružin - MITCalc - příklad stlačení o 3,3mm a následně o dalších 4,4mm



Obr. 45 - 2D rozložení prostoru pro pružiny – pohled na vyrážecí trn s pístem

7.5 Šrouby

Byly kontrolovány pouze šrouby, které jsou v konstrukci nejvíce namáhané, nástroj kontroly byl opět KISSsoft. Šrouby na věnci natáčení, šrouby držící prodloužení natáčecí skříňe, šrouby na víčku nosícího natáčení a šrouby přichycení na čelní desku frézovací věže (Obr. 46). Veškeré výstupy z programu KISSsoft v Příloze č. 7.



Obr. 46 – Zleva do prava – šrouby věnce, prodloužení, víčka natáčení a uchycení na věži

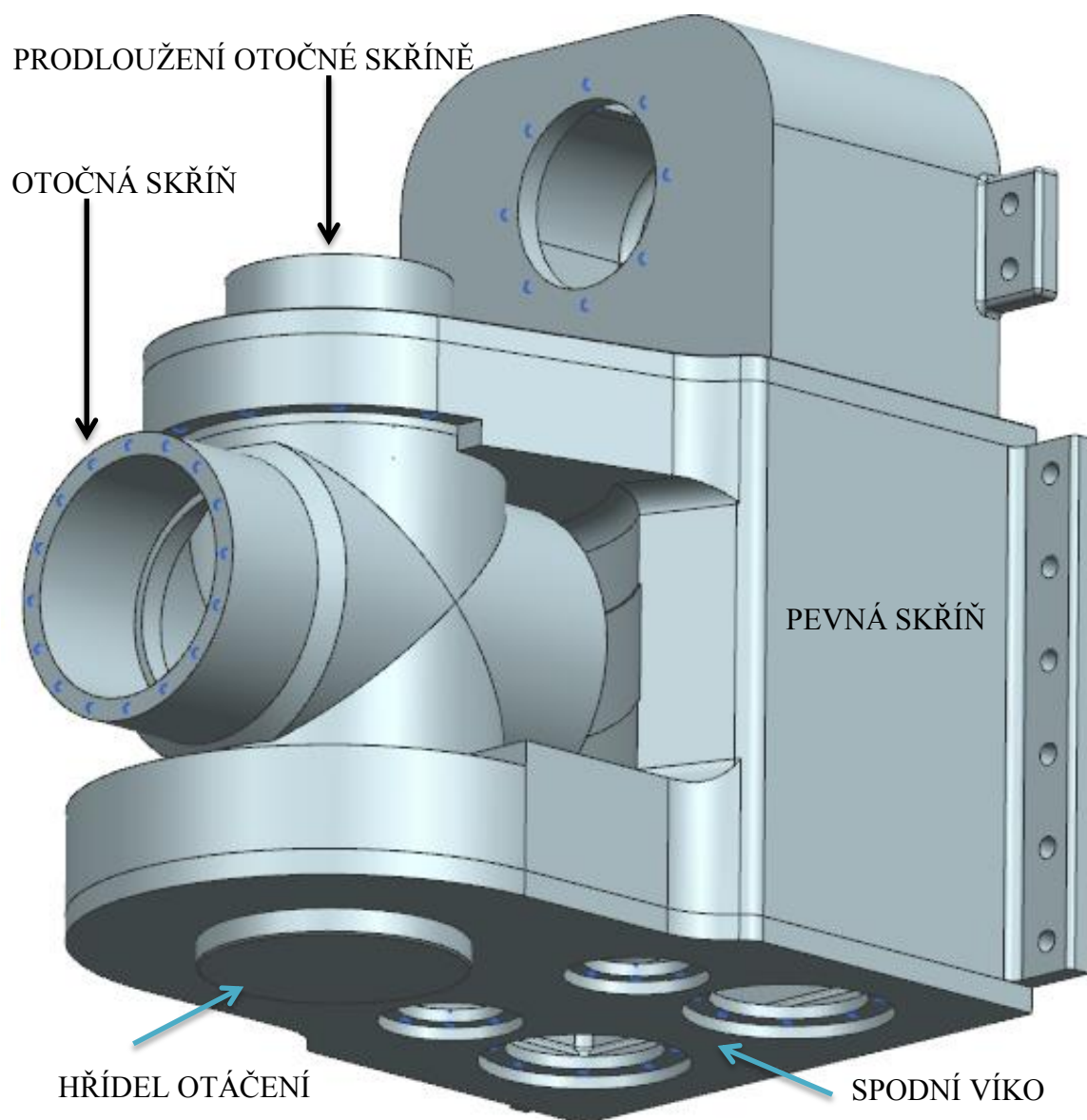
Na věnec bylo použito 18 šroubů s válcovou hlavou a vnitřním šestihranem s vysokou pevností ISO 4762 - M12x65 12.9, bezpečnost vůči mezi kluzu 1,17-1,42 v závislosti na předepínací síle, doporučený utahovací moment 65,68-105,08Nm. Na prodloužení natáčecí skříňe bylo zapotřebí použít 16 šroubů s válcovou hlavou a vnitřním šestihranem s vysokou pevností ISO 4762 - M10x30 12.9, poté bezpečnost vůči mezi kluzu 1,14-1,26 a doporučený utahovací moment 42,11-67,38Nm. Na víčku postačí 10 šroubů o normální pevnosti ISO 4762 - M12x40 8.8, bezpečnost vůči mezi kluzu 1,15-3,97 s doporučeným utahovacím momentem 13,15-21,04Nm. Uchycení bylo vyřešeno pomocí 16 šroubů s šestihrannou hlavou a normální pevností ISO 4017 – M16x60 8.8, bezpečnost vůči mezi kluzu 1,15-1,83 a doporučený utahovací moment 71,12-113,79Nm. Síly vstupující do výpočtů jsou získány transformací rezných a tíhových sil do bodu (Příloha č. 7), od kterého jsou šrouby v KISSsoftu zakótované, pro případ prodloužení a uchycení, nebo ze známých reakcí v ozubení pro věnec a síla pro šrouby víčka je získána z axiální reakce ložiska, které se o víčko opírá.

8 MKP skříně frézovací hlavy


Výpočty metodou konečných prvků byly provedeny v softwaru Unigraphics NX 10 s řešičem NASTRAN. Nejprve byl vytvořen výpočtový model, který byl s drobnými úpravami použit pro všechny analýzy. Zadávací soubory pro výpočty jsou k nalezení na příloženém CD.

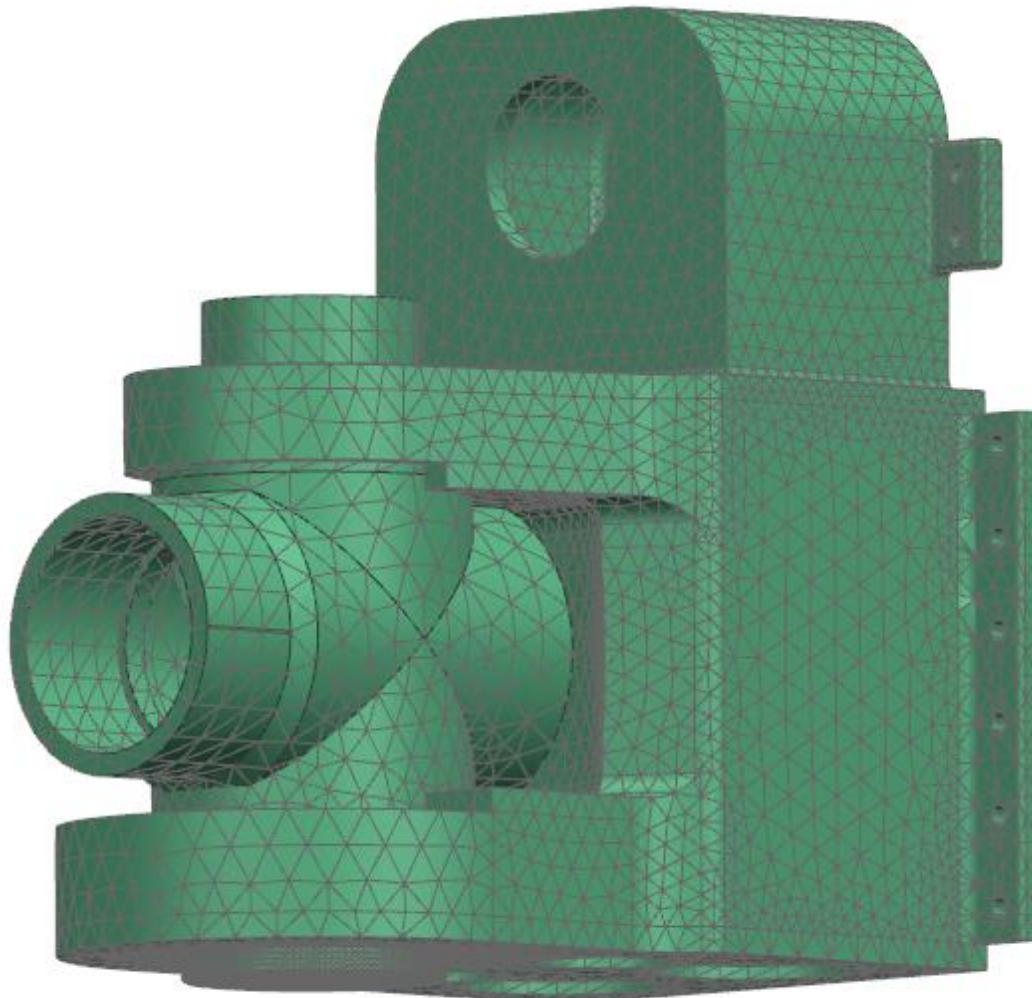
8.1 Výpočtový model

Do výpočtového modelu byla vybrána pevná skříň, otočná skříň včetně, prodloužení otočné skříně, část reprezentující ozubený věnec, hřídel uložení otočné skříně a spodní víko. Byly odstraněny díry šroubů pro zlepšení sítě (Obr. 47).

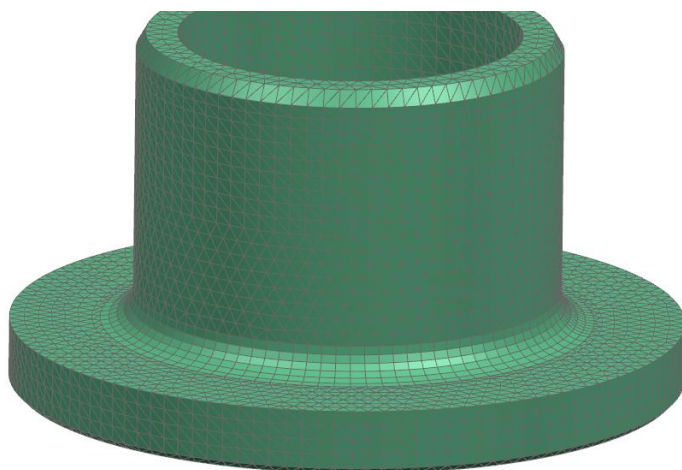


Obr. 47 - 3D model upravený pro tvorbu výpočtového modelu


Síť byla vytvořena pomocí čtyřbokých prvků  CTETRA(10) s meziuzly, jejich velikost je rozdílná, ale ve většině případů byla použita doporučená velikost v nastavení síťování. Mezi jednotlivými na sebe navazujícími díly byl použit MASH MATIG, pro zajištění shodnosti sítě v místě přechodu z jednoho dílu na druhý.



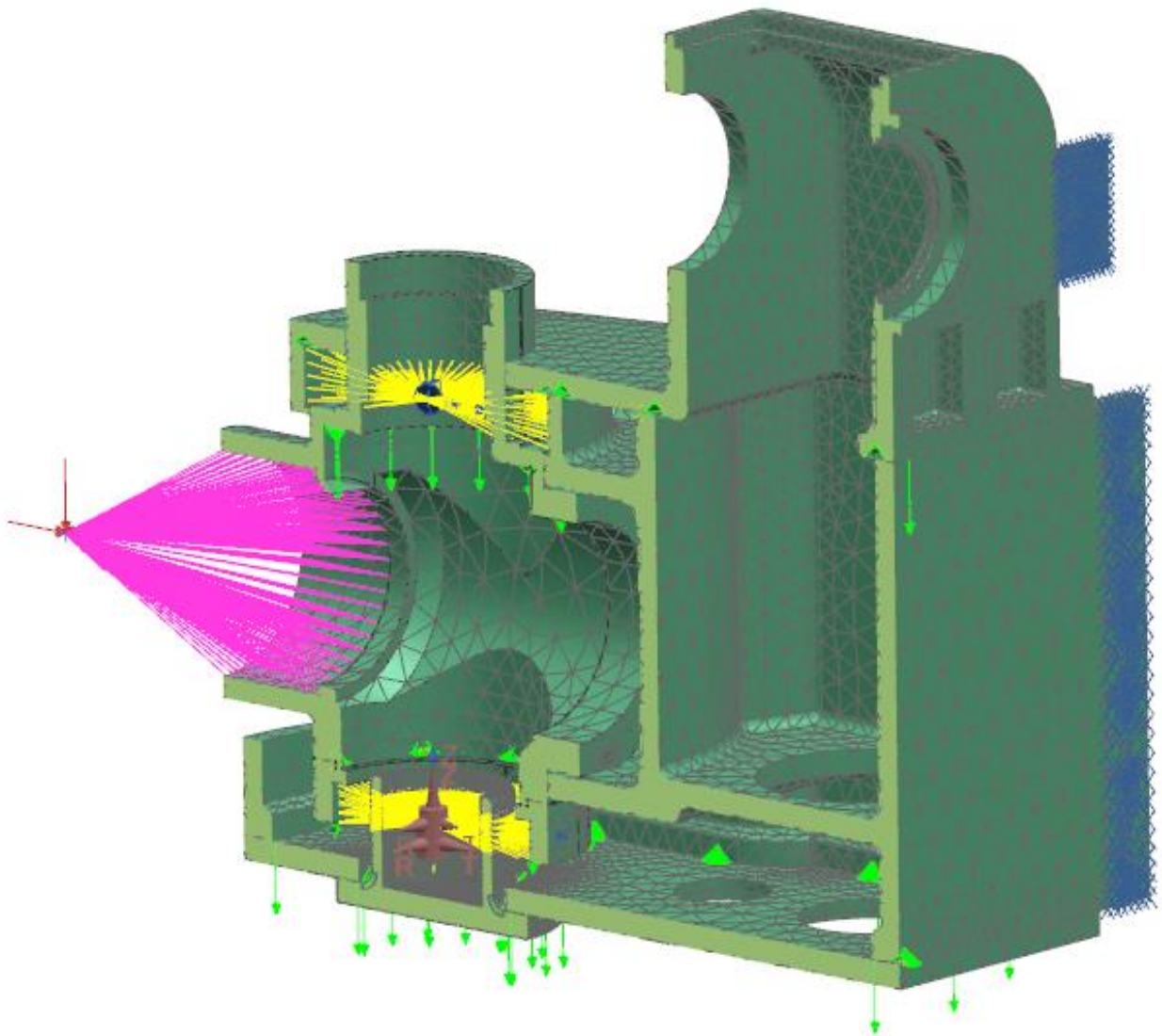
Obr. 48 - Nasít'ovaný 3D model skříně frézovací hlavy



Obr. 49 - Nasít'ovaná hřídel uložení natáčení

Na hřídeli uložení natáčení vznikaly napěťové špičky, proto byla síť zjemněna. Pouhé zjemnění nestačilo, bylo nutno v místě rádiu vytvořit segment s jiným typem sítě, brikovými prvky  CHEXA(8) pro lepší vytvarování kritického rádiu (Obr. 49).

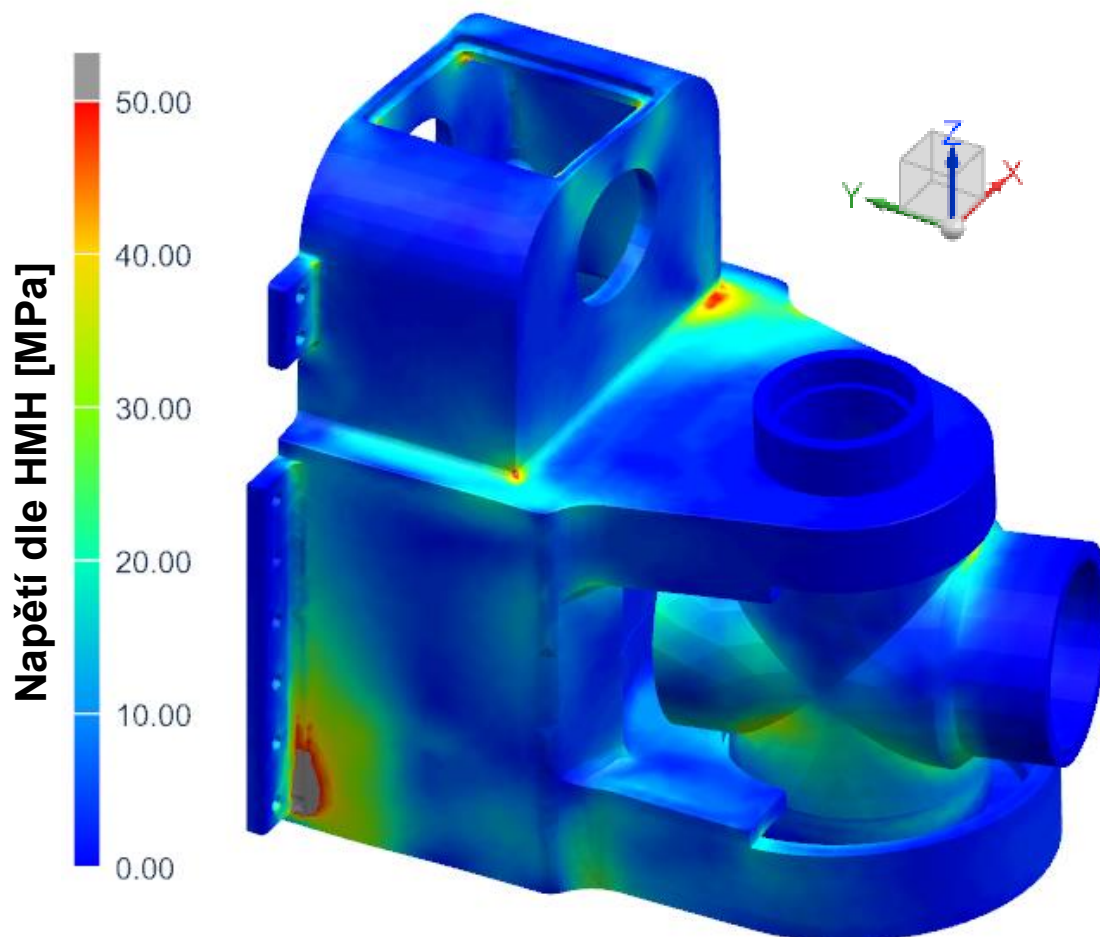
V simulaci jsou díly, které jsou k sobě přišroubovány, spojeny pomocí funkce Surface to Surface Gluing (Obr. 50 – zelené šipky), která zajistí přenos sil skrz přechod mezi součástmi. Ložiska byla nahrazena růžicemi 1D prvků (Obr. 50 – žluté čáry), jednou růžicí z vnějšího průměru ložiska a druhou s vnitřního. Tyto dvě růžice jsou zavazbeny pomocí jejich středových bodů, kterým je podle uvážení možno odebrat posuvy a rotace vůči sobě. Tím, že jedna z růžic je přichycená na pevnou skříň a druhá na pohyblivou skříň vřetene je zajištěn přenos řezných sil z jedné na druhou. Řezné síly (Obr. 50 – červené šipky) jsou umístěny v bodě jejich skutečného působení, který je spojen 1D prvky (Obr. 50 – růžové čáry) s plochou uložení pouzdra vřetenových ložisek. Upevnění v prostoru (Obr. 50 – modré čáry) je provedeno přes packy na pevné skříni vřetene, uchycení za fiktivní plochu dotyku skříně s čelní deskou frézovací věže. Zavezení rotace je provedeno přes plošku na dílu reprezentujícím ozubené kolo (věnec).



Obr. 50 - Řez výpočtovým modelem s definovanými vazbami a řeznými silami

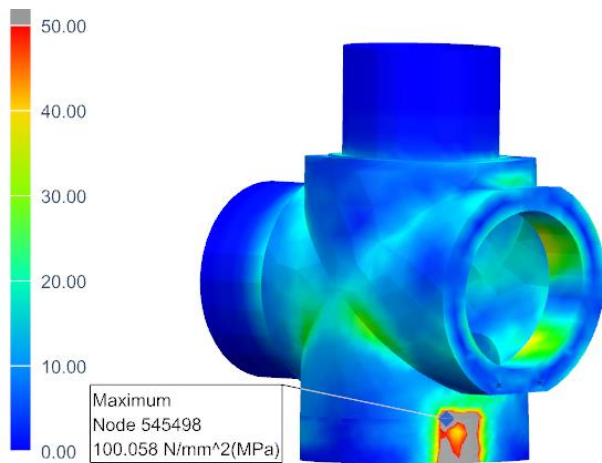
8.2 Pevnostní analýza

Byla provedena pro několik různých hodnot řezných sil a natočení vřetene. Zde jsou uvedeny jen nejhorší případy namáhání, ostatní jsou k nahlédnutí na příloženém CD. Jako materiál skříně je použita tvárná litina s označením EN-GJS-500-7 (ČSN 42 2305), mez kluzu této litiny je 320MPa (informativní materiálový list na příloženém CD).



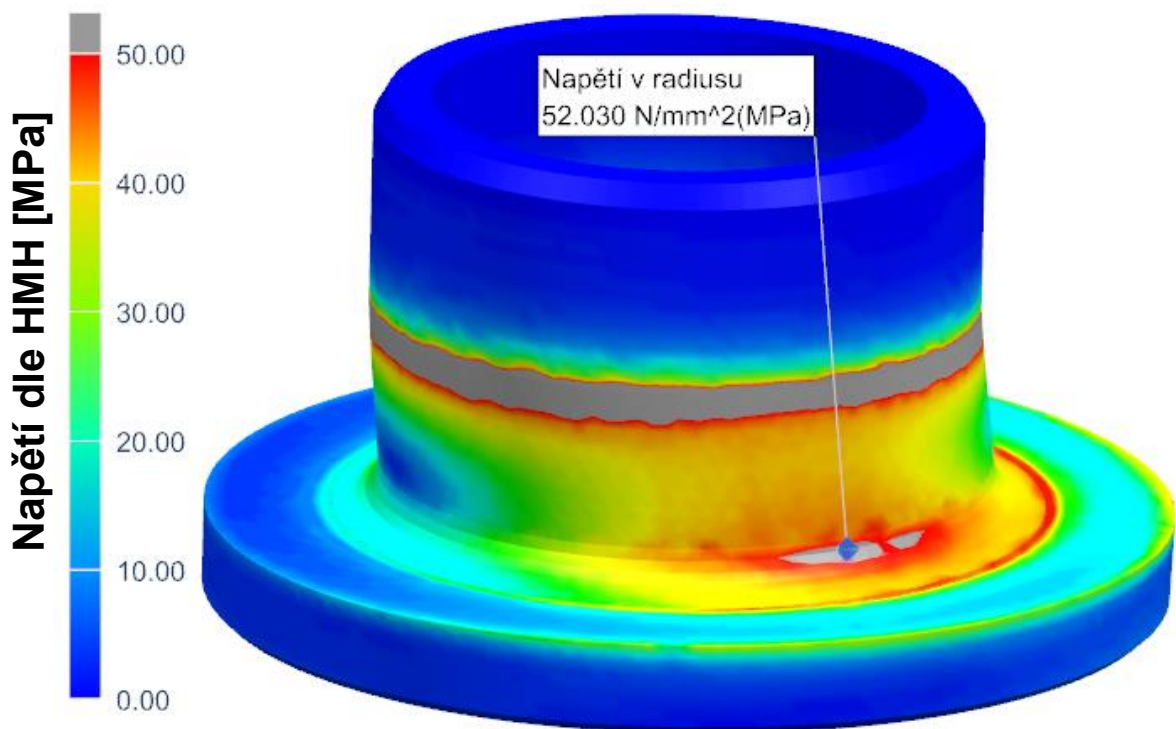
Obr. 51 - Průběh redukovaného napětí HMH (MPa) v celé skříně frézovací hlavy

Zatížení skříně bylo nastaveno pomocí sil takto: směr X 22 500kN, směr Y 15 00kN, směr Z 22 500kN, tyto údaje vychází z velikosti řezných sil, předpokládány jsou největší posuvové síly, místo působení dle Obr. 50. Zamezení posuvu natáčecí skříně vřetene je v horním ložisku, kvůli kladnému směru síly v ose Z. Na Obr. 51 je průběh redukovaného napětí dle HMH, šedivá oblast značí místa, kde je hodnota napětí vyšší než stupnice barevné škály. Toto nastalo v levém spodním rohu, tento nárůst je následkem způsobu uchycení v prostoru, na hraně zavazbené plochy vzniká špička napětí, která prostupuje skrz zadní plochu skříně. I přesto, že je zde hodnota výrazně vyšší (139,77MPa) nikterak závažně nepřekračuje dovolenou hodnotu napětí, tato oblast je z hlediska vyhodnocování nezajímavá. Dovolené napětí při bezpečnosti 2,5 je 128MPa.



Obr. 52 - Průběh redukovaného napětí HMH (MPa)
natáčecí skříně s ozubeným věncem

Dalším místem, kde velikost napětí překročila škálu, je ploška, přes kterou je zachycena rotace (Obr 52), taktéž se jedná o místo s nárůstem napětí způsobeným vazbou ve výpočtovém modelu. Jak již bylo zmíněno, hřídel uložení natáčení je výpočtově zajímavým místem, protože je nejvíce namáhaná. Průběh redukovaného napětí v této hřídeli, po provedení úpravy sítě, je zobrazen na Obr. 53.

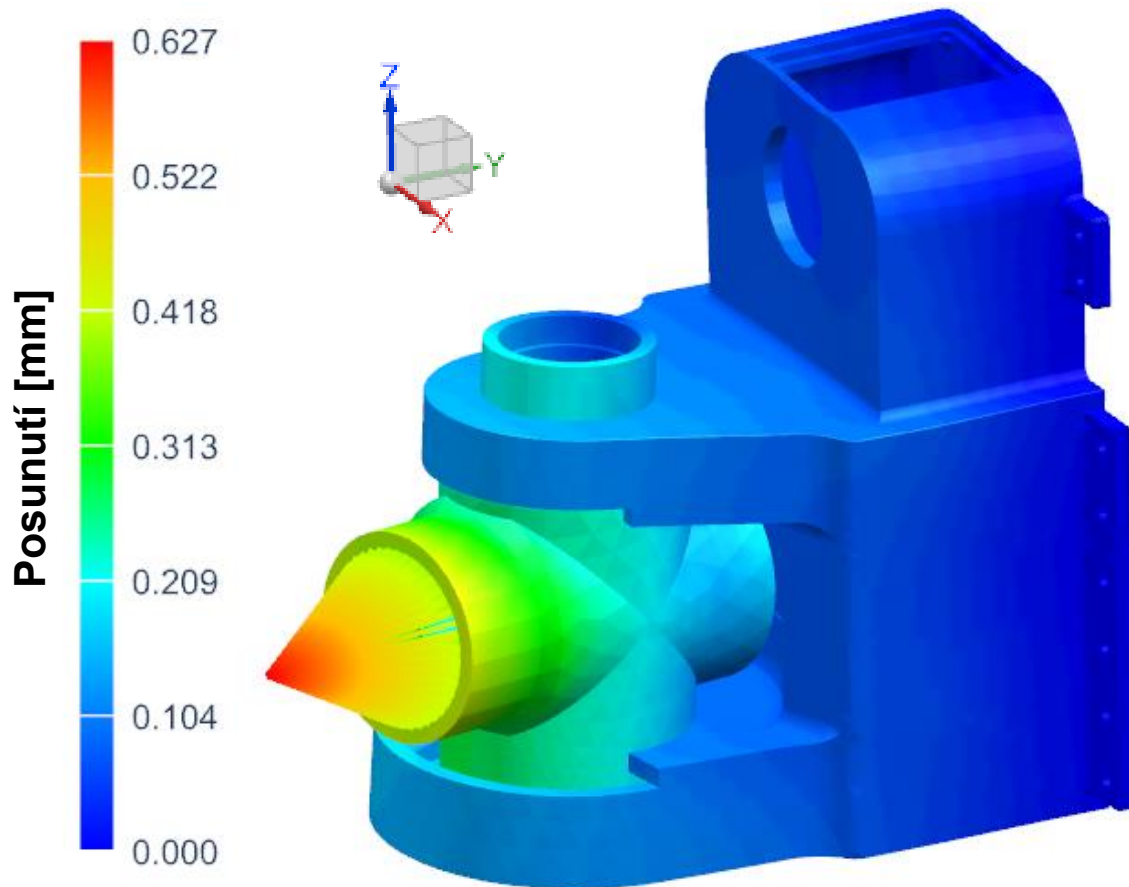


Obr. 53 - Průběh redukovaného napětí HMH (MPa) hřídel uložení natáčení

Šedivý prstavec na hřídeli (Obr. 53) je vyvolaný rozhraním mezi plochou opření ložiska, která se chová jako dokonale tuhá díky vyztužení 1D prvkovou rúžicí, a zbytkem deformované části hřídele. Hodnoty na přechodových místech výpočtových vazeb se nevyhodnocují. Proto je vytažena velikost napětí v místě rádiusu, který je místem s největším napětím na hřídeli (nepočítaje přechodový prstavec). Úpravou sítě bylo ověřeno, že v tomto místě napětí zůstane v dovolených mezích tedy pod hodnotou napětí 128MPa.

8.3 Deformační analýza

Největší deformace nastala při stejném zatížení, jako je vyhodnocováno u pevnostní analýzy.



Obr. 54 - Celkové posunutí [mm] skříně frézovací hlavy

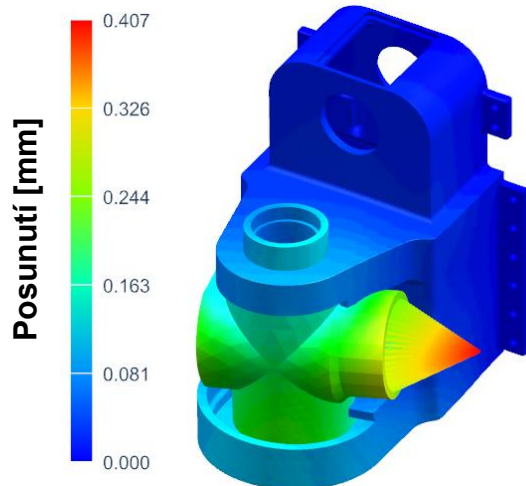
Ze získané deformace 0,627mm a vektorového součtu působících sil lze určit celkovou tuhost frézovací hlavy.

$$s = 0,627mm$$

$$F = \sqrt{F_{posX}^2 + F_{posZ}^2 + F_a^2} = \sqrt{22\,500^2 + 22\,500^2 + 15\,000^2} = 35\,178N \approx 35,178kN$$

$$k = \frac{F}{s} = \frac{35,178}{0,627} = 56,105kN/mm$$

Doporučená hodnota tuhosti skříně je 50kN/mm => celková tuhost skříně je dostačující. Následně byly provedeny výpočty deformací při zatížení silou 10 000N pro každý hlavní směr zvlášť. Potom deformace ve směru X = 0,262mm, ve směru Y = 0,069mm a ve směru Z = 0,092mm => $k_X = 38,17kN/mm$; $k_Y = 144,93kN/mm$; $k_Z = 108,7kN/mm$. Menší tuhost v X směru je dána vlivem deformace ozubení (způsob uchycení rotace).



Pro porovnání je zde uveden Obr. 55, do výpočtu vstupují stejné velikosti sil jako na Obr.54, jediný rozdíl je v natočení vřetene o 90°. Deformace v tomto případě dosahuje hodnoty 0,407mm tedy menší než když je vřeteno v základní pozici (0°). Při natočení se do posunutí pozitivně promítne rozšíření skříně v horní části. Deformace ve směru rotace, zůstala téměř totožná. Zvýšila se tuhost ve svislém směru.

Obr. 55 - Celkové posunutí (mm) při natočení vřetene o 90°

8.4 Modální analýza

Modální analýza slouží k určení vlastních frekvencí a tvarů kmitů. Aby nedošlo k rezonanci tělesa, nesmí být vlastní frekvence frézovací hlavy shodná s budícími frekvencemi. V tomto případě jsou budící síly způsobeny záběrem frézy do obráběného materiálu. Další buzení vzniká od valení ložisek, záběru ozubených kol jak kuželových tak čelních., tyto budící síly jsou oproti budící síle vnikající na nástroji zanedbatelné. Pro stanovení vlastních charakteristik frézovací hlavy byl uvažován pouze vliv záběru nástroje do obrobku.

8.4.1 Výpočet budící frekvence nástroje

Velikost budící frekvence závisí na otáčkách nástroje a počtu zubů frézy. Byla zvolena fréza s 12 zuby pro 1-3 zatěžovací stav a s dvěma zuby pro čtvrtý zátěžný stav.

$$f_B = \frac{n}{60} \cdot i_z$$

f_B – budící frekvence [Hz]

n – otáčky vřetene [min^{-1}]

i_z – počet zubů frézy [-]

První zátěžný stav

$$f_B = \frac{n}{60} \cdot i_z = \frac{243,5}{60} \cdot 12 = 48,7\text{Hz}$$

Druhý a třetí zátěžný stav

$$f_B = \frac{n}{60} \cdot i_z = \frac{300}{60} \cdot 12 = 60\text{Hz}$$

Čtvrtý zátěžný stav

$$f_B = \frac{n}{60} \cdot i_z = \frac{2000}{60} \cdot 2 = 66,66\text{Hz}$$

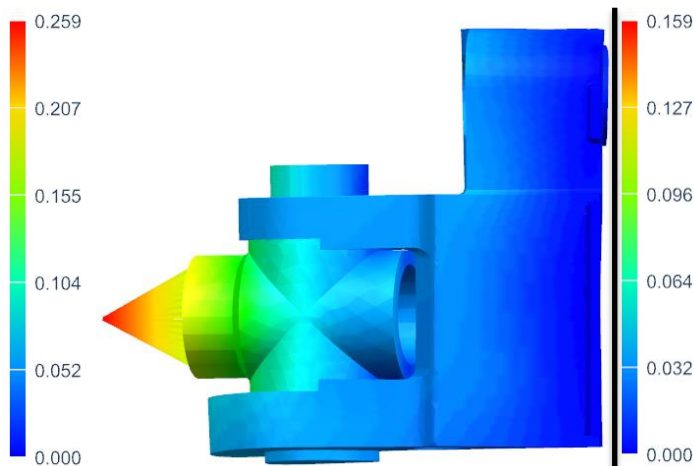
8.4.2 Výsledky MKP analýzy

První tři vlastní frekvence skříně frézovací hlavy (Tabulka 18) jsou nejdůležitější pro porovnání s budícími frekvencemi.

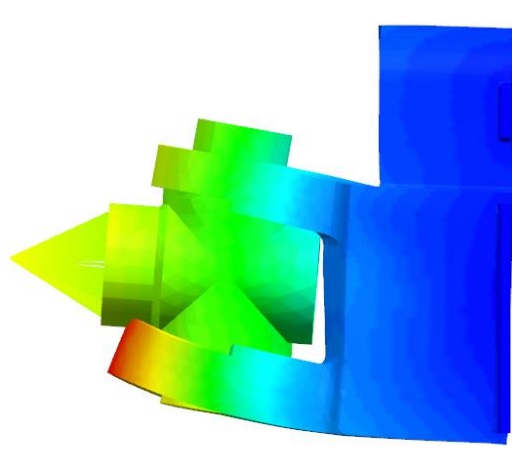
Vlastní frekvence	[Hz]
1.	219
2.	280
3.	405

Tabulka 18 - Vlastní frekvence fr. hlavy

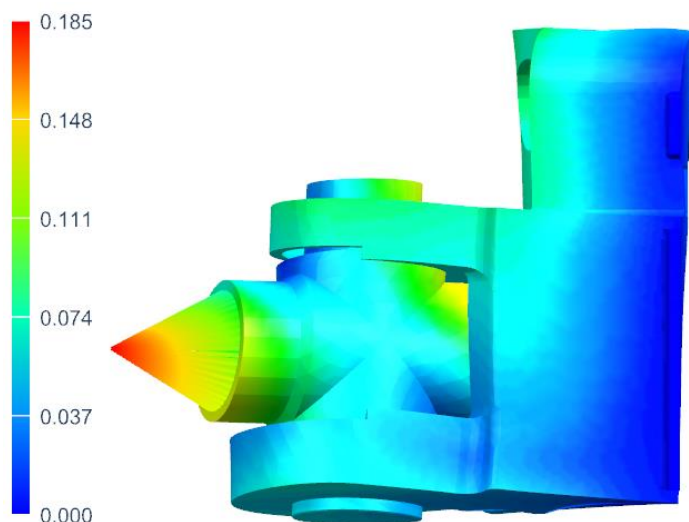
Porovnáním hodnot v Tabulce 18 s vypočtenými budícími frekvencemi je zřejmé, že rezonance nenastane. Tvary vlastních kmitů pro první tři frekvence skříně frézovací hlavy jsou znázorněny na Obr. 56, Obr. 57 a Obr. 58. Kmitání způsobuje nepřesnosti při obrábění, zjištěné vlastní frekvence je proto nutno ověřit v praxi.



Obr. 56 - První vlastní frekvence – tvar kmitu (posunutí v mm)



Obr. 57 - Druhá vlastní frekvence - tvar kmitu (posunutí v mm)



Obr. 58 - Třetí vlastní frekvence - tvar kmitu (posunutí v mm)

9 Upevnění frézovací hlavy na frézovací věž

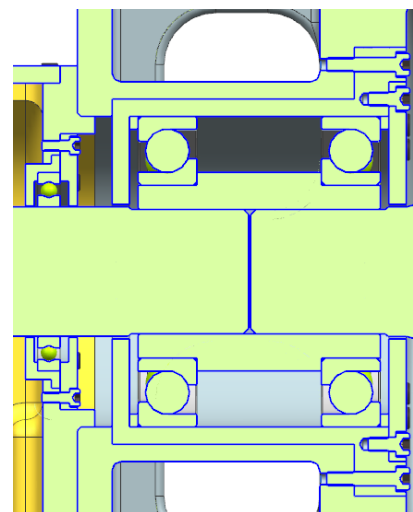
Frézovací hlava je přišroubována na čelní desku frézovací věže pomocí 16 šroubů (viz kapitola 7.5). V desce je uchycen unašeč, který slouží jako spojovací člen mezi frézovací hlavou a hlavním pohonem (hlavní řezný pohyb) respektive přídatnou dvoustupňovou převodovkou. Je vytvořen jako drážkované pouzdro, do kterého přijde nastrčit drážkovaná hřídel vystupující ze zad frézovací hlavy. Do unašeče může být místo frézovací hlavy nastrčeno i jiné příslušenství například brousící hlava, za předpokladu, že bude mít vstupní hřídel se stejným drážkováním a bude pracovat se stejným či nižším vstupním momentem. Kontrola drážkování byla provedena ručním výpočtem dle přednášek z předmětu KKS/CMS1 (Prof. Ing. Stanislav Hosnedl, CSc.).

$M_t := 2500\text{N}\cdot\text{m}$...krouticí moment
$D := 72\text{mm}$...vnější průměr drážkování
$d := 62\text{mm}$...vnitřní průměr drážkování
$d_{st} := 67\text{mm}$...střední průměr drážkování
$f := 0.3\text{mm}$...sražení na zubech drážkování
$h_{st} := \frac{D-d}{2} - 2f = 4.4\text{mm}$...styková výška zubu
$l_{st} := 55\text{mm}$...styková délka drážkování
$n_{DR} := 8$...počet zubů v drážkování
$c_{ef} := 0.75$...součinitel spoluzabírajících zubů pro rovnoboké drážkování

$$p := \frac{\frac{M_t}{d_{st}}}{c_{ef} \cdot n_{DR} \cdot h_{st} \cdot l_{st}} = 51.396\text{MPa} \quad \dots\text{tlak v ozubení}$$

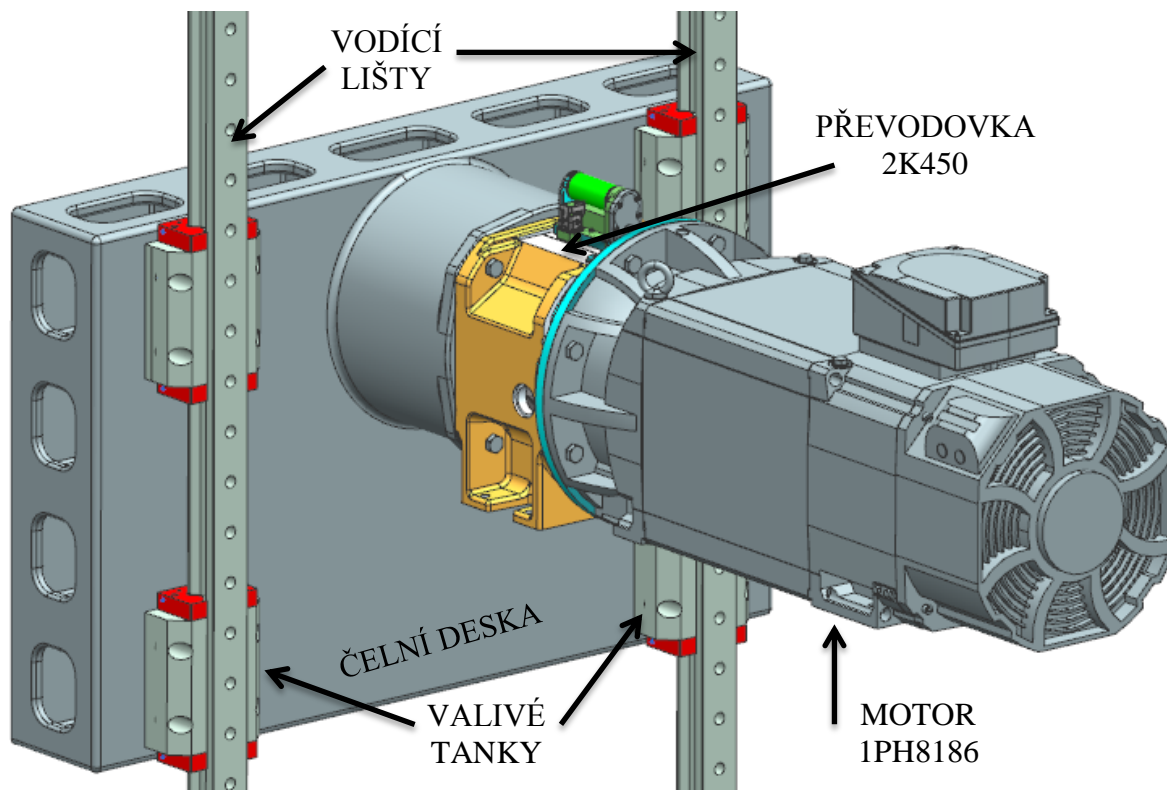
$$p_D := 100\text{MPa} \quad \dots\text{dovolený tlak v ozubení}$$

Tlak v zubech drážkování je menší než dovolený tlak, ve výpočtu je uvažován krouticí moment 2500N/m, to koresponduje s nominální hodnotou krouticího momentu, který může dodávat vybraný motor hlavního pohonu ($5 \times 487 = 2435\text{N}\cdot\text{m}$). Samotné drážkování je uloženo na dvou ložiskách s kosoúhlým stykem SKF 7022 BEP ($d=100\text{mm}$; $D=180\text{mm}$; $B=34\text{mm}$) uchycených v pouzdře, které je vloženo do vnitřního prostoru čelní desky frézovací věže a uzavřeno víčkem (Obr. 59).



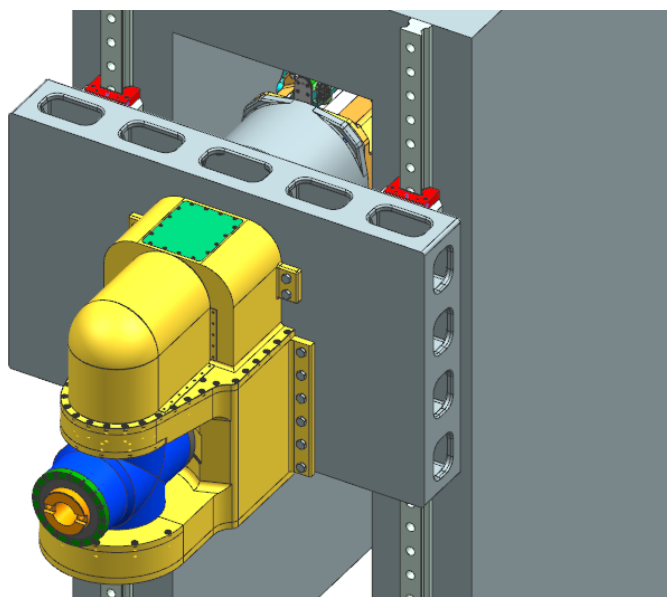
Obr. 59 - Unašeč v řezu

Čelní deska má ze zadní strany připevněny valivé tanky, které mají své vodící lišty (dráhy) přišroubované k frézovací věži. Takto je umožněn pohyb ve svislém směru. Valivé tanky byly z důvodu nedostatku potřebných informací (rychlosti posuvů, délka drah, využití) vybrány z katalogu pouze na základě známých hodnot a to řezných sil a přibližné hmotnosti frézovací hlavy. Označení valivých tanků od firmy SCHNEEBERGER je MR W 65-B s vodící lištou MR S 65. Na desce je nálietek ve tvaru příruby pro připojení přídatné převodovky od ZF 2k450, na kterou je přichycen motor hlavního pohonu 1PH8186 (Obr. 60).



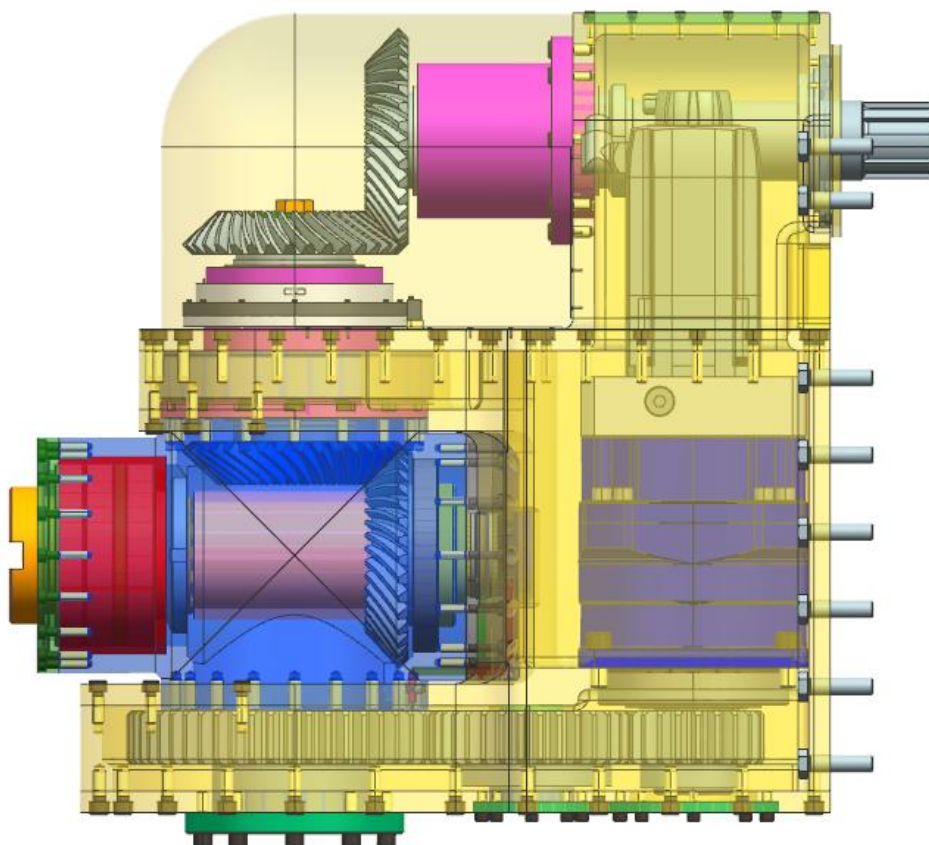
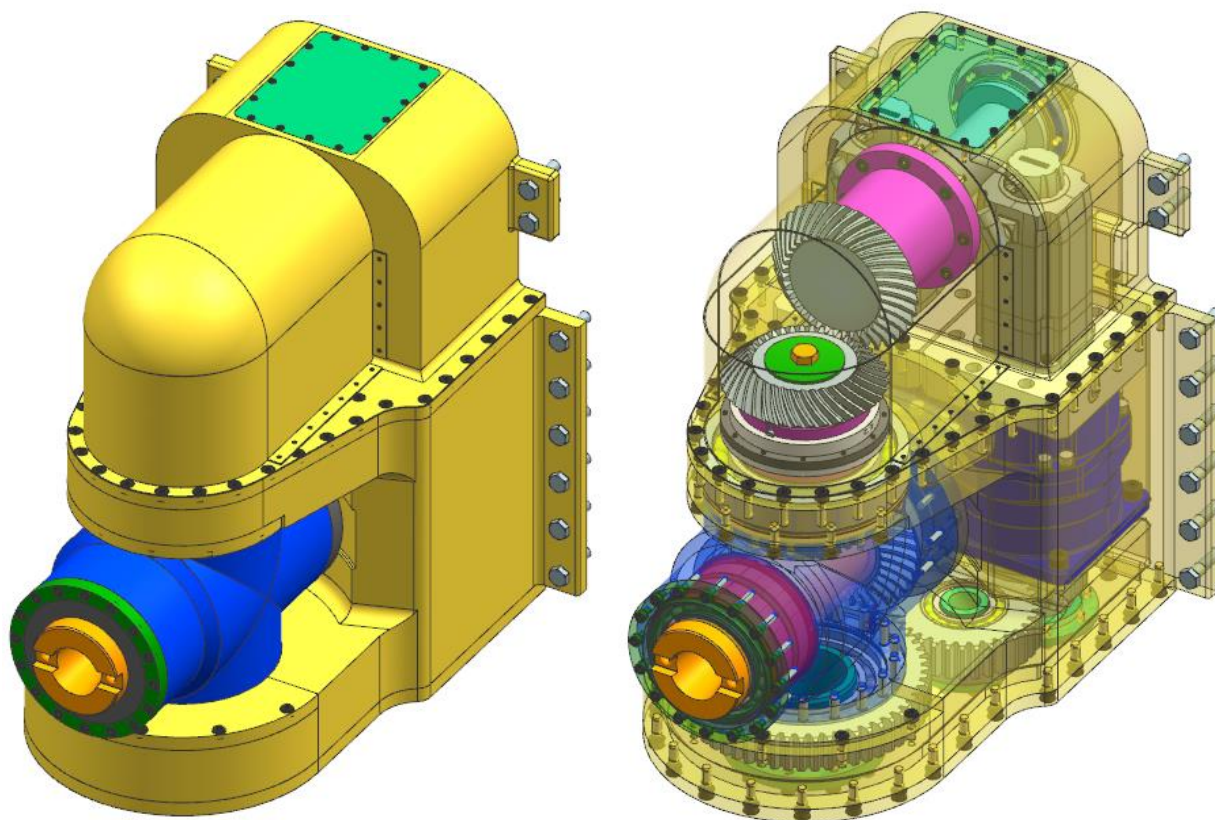
Obr. 60 - Pohled na uchycení hlavního pohonu, zadní strana čelní desky frézovací věže (věž skryta)

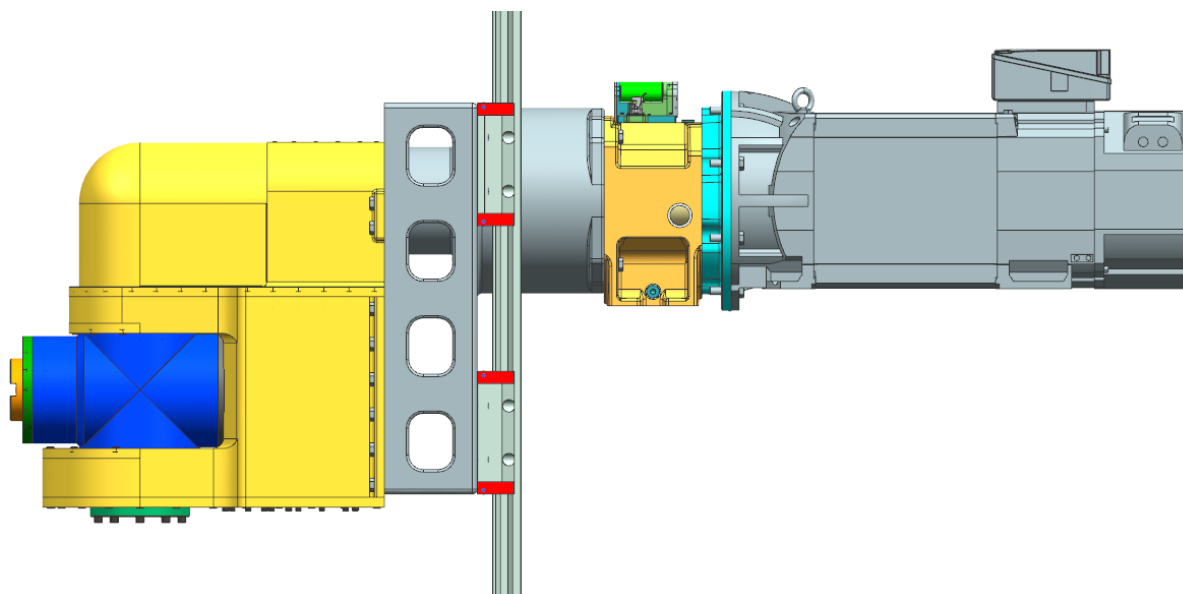
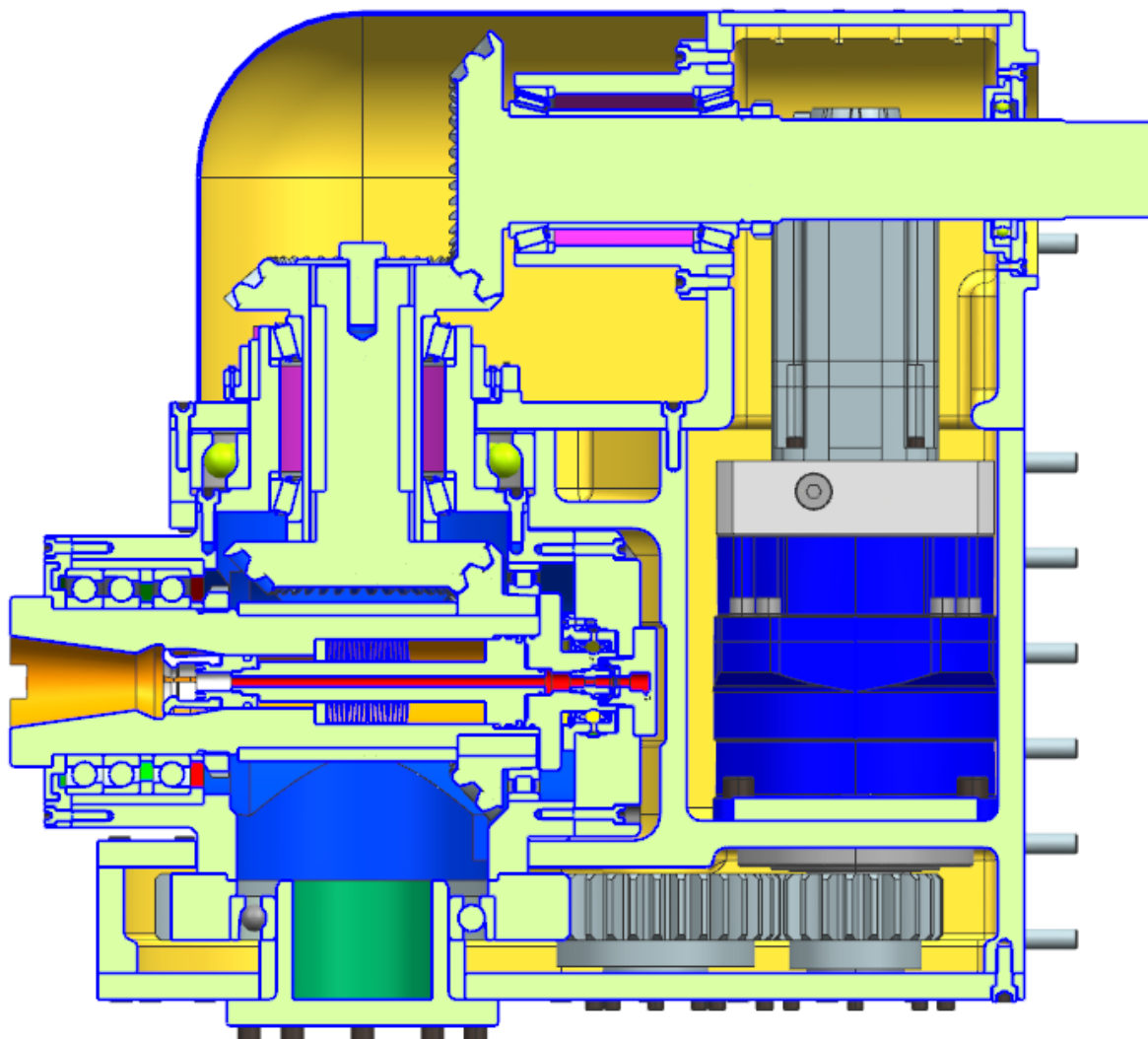
10 3D modely navrženého řešení



Obr. 61 – ISO Pohled na celek sestavy

Frézovací věž, pro kterou je tato hlava navržena, zatím nebyla vytvořena. Existují pouze předpokládané rozměry, proto je na Obr. 61 reprezentována pouze uzavřeným rámem bez specifických tvarů či rozměrů. Další pohledy na frézovací hlavu již bez popisu.





11 Závěr

Cílem této diplomové práce byl konstrukční návrh frézovacího zařízení IFVW 122 pro frézovací věž FS7 umístěvanou na suport hrotového soustruhu SR3 či na vyšší verze. Slouží k rozšíření portfolia technologických operací proveditelných na soustruhu. Přispívá ke snížení mezioperačních časů, ke zvýšení efektivnosti a přesnosti výroby, v souvislosti s možností vykonat většinu obráběcích operací na jedno upnutí přímo na hrotovém soustruhu.

V práci byly zadány konkrétní hlavní parametry frézovací hlavy a to maximální využitelný moment na vřetení, maximální otáčky vřetene, výkon a požadavek natáčení kolem svíslé osy (osa B). Ostatní parametry byly získány na základě konzultací v zadávající firmě, nebo vyplivali z provedených výpočtů a návrhů.

Hlavní částí práce je konstrukční návrh frézovací hlavy zabývající se především problematikou uložení vřetene a schopnosti jeho natáčení kolem svíslé osy. Doplněná o analýzy metodou konečných prvků. Zde musím podotknout, že MKP analýzy byly provedeny na zdušených modelech, které dávají orientační výsledky. Proto při přistoupení k výrobě této hlavy, musí být zhotoveny další podrobnější analýzy jednotlivých částí zařízení. Okrajovou částí práce je potom způsob uchycení frézovací hlavy na frézovací věž.

Konstrukční návrh byl podroben kontrolním výpočtům, většina z nich je pro svůj rozsah uvedena v přílohách. Některé sloužili jako kritérium pro výběr optimální varianty, jiné pro ověření životnosti, únosnosti či namáhání konkrétního prvku konstrukce. Finální řešení konstrukčního návrhu splňuje zadané parametry při dodržení dovolených namáhání a celkové požadované životnosti.

Výsledkem této diplomové práce je nově navržené frézovací zařízení s označením IFVW 122, které vyhovuje zadaným parametrům. A dává komplexní náhled na problematiku týkající se návrhu frézovací hlavy, který může vést až k samotné realizaci výroby tohoto zařízení.

12 Seznam použité literatury

On-line dostupné:

- [1] Historie ŠMT a.s.: <http://www.skodamt.com/spolecnost/historie/> (10.4.2016)
- [2] ALTA group: <http://www.alta.cz/> (10.4.2016)
- [3] Současnost ŠMT a.s.: <http://www.skodamt.com/spolecnost/soucasnost/> (10.4.2016)
- [4] Frézovací hlavy ŠMT a.s.: http://www.skodamt.com/download/SKODA_hlavy_CTL-HBM-ACC-002.01.CZ.pdf (16.4.2016)
- [5] Frézovací hlavy TOS VARNSDORF a.s.:
<http://www.tosvarnsdorf.cz/cz/produkty/prislusenstvi/frezovaci-hlavy/> (18.4.2016)
- [6] Frézovací hlava Cytec System:
http://www.cymill.de/downloads/flyer_m21_45grad.pdf (18.4.2016)
- [7] Frézovací hlava Cytec System:
http://www.cymill.de/downloads/flyer_g30_gabel.pdf (18.4.2016)
- [8] GORATU: <http://www.goratu.com/company> (25.4.2016)

Literatura:

- [9] HUDEC Z.: *Přednášky a cvičení předmětu Konstrukce obráběcích strojů*, zkratka předmětu KKS/KOS a KKS/KVS, Plzeň: ZČU, 2009
- [10] HUDEC Z.: *Uložení vřeten obráběcích strojů*, Plzeň: Učební text KOS a KVS, 2009
- [11] HOSNEDL, S.: *Přednášky z předmětu Části a mechanismy strojů*, zkratka předmětu KKS/CMS1, Plzeň: ZČU, 2011
- [12] HOSNEDL, S., KRÁTKÝ, J.: *Příručka strojního inženýra – Obecné strojí části 1.*, Praha: Computer Press, 1999
- [13] LEINVEBE, J., VÁVRA, P., *Strojnické tabulky – čtvrté doplněné vydání*, ALBRA, 2008

Ostatní zdroje:

- [1] BERNARDIN, P.: *Konstrukční návrh a výpočet frézovacího a vrtacího zařízení IFVW212CNC*, Plzeň: ZČU, 2011
- [2] PLASOVÁ, P.: *Konstrukční návrh a výpočet pohonu frézovacího zařízení IFVW 33*, Plzeň: ZČU, 2010

Katalogy:

- [1] on-line Katalog SKF
- [2] on-line Katalog FAG
- [3] on-line Katalog KOYO
- [4] on-line Katalog SIEMENS
- [5] on-line Katalog WITTENSTEIN-alpha
- [6] on-line Katalog Sandvik Coromant
- [7] Katalog OTT-Jakob Spanntechnik GmbH
- [8] Katalog Mubea - Talířové pružiny MUBEA

[9] on-line Katalog HEIDENHAIN

[10] on-line Katalog SCHNEEBERGER Linear Technology

[11] on-line Katalog TRELLEBORG

13 Zdroje obrázků a tabulek

[1] Obrázek dostupný na:

http://www.dmgmori.com/webspecial/journal_2014_2/en-US/wp-hightech.htm (16.4.2016)

[2] Tabulka dostupná na:

http://www.skodamt.com/download/SKODA_hlavy_CTL-HBM-ACC-002.01.CZ.pdf
(16.4.2016)

[3] Tabulka dostupná na:

<http://www.tosvarnsdorf.cz/cz/produkty/prislusenstvi/frezovaci-hlavy/> (16.4.2016)

[4] Obrázek dostupný na: <http://www.pama.it/accessori/teste-accessorie/> (25.4.2016)

[5] Obrázek dostupný na: <http://www.cymill.de/> (25.4.2016)

[6] Obrázek dostupný na:

<http://www.goratu.com/products/lagun-milling-machines/milling-heads> (26.4.2016)

[7] Obrázek a tabulka z katalogu SIEMENS:

http://stest1.etnetera.cz/ad/current/content/data_files/katalogy/pm21/cat_pm_21_2013_en.pdf
(4.5.2015)

[8] Tabulka a obrázek z katalogu ZF: <http://www.docin.com/p-208719386.html> (4.5.2016)

[9] Obrázek a tabulka dostupné na: <http://www.sandvik.coromant.com/cs-cz/products/pages/productdetails.aspx?c=A490-160J50.8-14M&m=5844002> (6.6.2016)

[10] Tabulka dostupná na:

<http://www.sandvik.coromant.com/cs-cz/products/pages/productdetails.aspx?c=AA3B05-50%2051%20061&m=5721253#/?active=detail> (6.6.2016)

[11] Obrázek a tabulka dostupné na: <http://www.sandvik.coromant.com/cs-cz/products/pages/productdetails.aspx?c=490-020A20-08L#/?active=detail> (6.5.2015)

(6.5.2015)

[12] Tabulka dostupná na:

<http://www.sandvik.coromant.com/cs-cz/products/pages/productdetails.aspx?c=392.272CG-50%2020%20060&m=5759829> (6.5.2016)

[13] Obrázek z: BERNARDIN P.: Konstrukční návrh a výpočet frézovacího a vrtacího zařízení IFVW212CNC, Plzeň:2011

[14] Obrázek z katalogu OTT-Jakob:

http://www.ott-jakob.de/images/katalog_e.pdf (7.5.2016)

[15] Obrázek z katalogu HEIDENHAIN:

http://www.heidenhain.com/fileadmin/pdb/media/img/1035618_01_A_02_ECA4000_en.pdf
(9.5.2016)

14 Seznam obrázků

Obr. 1 - Umístění frézovacího zařízení na obráběcím stroji (soustruhu SR3) - pohled osou vřetene.....	- 11 -
Obr. 2 - Příklad provedení elektrovřetena [1].....	- 13 -
Obr. 3 - Vybrané frézovací hlavy společnost PAMA S.p.A [4]	- 16 -
Obr. 4 - Frézovací hlava M21 UNIVERSAL[5].....	- 16 -
Obr. 5 - Frézovací hlava G30 GABEL[5].....	- 16 -
Obr. 6 - Frézovací hlava LU40 [6]	- 17 -
Obr. 7 - Frézovací hlava LO40 [6]	- 17 -
Obr. 8 - Horní pohled na otáčení fréz. hlavy (předpokládaný vzhled).....	- 18 -
Obr. 9 - Kinematické schéma - Varianta I.....	- 18 -
Obr. 10 - Kinematické schéma - Varianta II.....	- 19 -
Obr. 11 - Kinematické schéma - Varianta III.....	- 20 -
Obr. 12 - Graf závislosti otáčky/výkon (n/P) pro asynchronní motory M-1PH8 [7].....	- 21 -
Obr. 13 - Ilustrační obrázek dvoustupňové převodovky společnosti ZF [8]	- 22 -
Obr. 14 - 3D zobrazení kinematiky (KISSsys)	- 23 -
Obr. 15 - Schematické zobrazení kinematiky (KISSsys)	- 23 -
Obr. 16 - Sestava kinematiky přenosu krouticího momentu na vřeteno	- 24 -
Obr. 17 - Řez sestavou kinematiky přenosu krouticího momentu na vřeteno	- 25 -
Obr. 18 - Dělená Hřidel 2	- 25 -
Obr. 19 – Ilustrační obrázek pro frézy CoroMill A490[9]	- 26 -
Obr. 20 - Ilustrační obrázek pro stopkové frézy CoroMill 490[11]	- 27 -
Obr. 21 - Zobrazení působení řezných sil [13]	- 29 -
Obr. 22 - Uložení vřetene - Varianta I. (KISSsoft)	- 30 -
Obr. 23 - Uložení vřetene - Varianta II. (KISSsoft).....	- 30 -
Obr. 24 - Uložení vřetene - Varianta III. (KISSsys)	- 31 -
Obr. 25 - Řez vřetene i s uložením.....	- 32 -
Obr. 26 – Typ uchycení konce adapteru frézy a charakteristické rozměry [14]	- 32 -
Obr. 27 – Zobrazení cest řezné (červená) a tlakové kapaliny.....	- 33 -
Obr. 28 - Rozmístění závitových děr pro připevnění rotující části rotačního přívodu.....	- 33 -
Obr. 29 – Víko vřetene – zadní pohled.....	- 34 -
Obr. 30 - Víko vřetene - přední pohled	- 34 -
Obr. 31 - Cesta řezné (červená) a tlakové (zelená) kapaliny	- 34 -
Obr. 32 – Graf průběhu celkového momentu soustavy motorů - řízení master-slave.....	- 35 -
Obr. 33 - Působení sil tvořících moment natáčení (kývání) [13].....	- 36 -

Obr. 34 - Dvojice motorů 1FT7066 spojených s převodovkami SP ⁺ 210 - zajištění natáčecího pohybu	- 37 -
Obr. 35 - Pohled na převody natáčení – pohled zesponu bez víka.....	- 38 -
Obr. 36 - Řez frézovací hlavou s vyznačenými ložisky, které umožňují natáčení vřetene .	- 39 -
Obr. 37 - Ilustrační obrázek odměřování řady ECA 4000 [15]	- 39 -
Obr. 38 - Umístění odměřování na fr. hlavě	- 39 -
Obr. 39 - Řez frézovací hlavou v místě odměřování.....	- 40 -
Obr. 40 - Kinematika - označení ložisek	- 40 -
Obr. 41 - Výpočtový model pro určení životnosti ložisek natáčení (KISSsoft)	- 43 -
Obr. 42 - Požadované hodnoty bezpečnosti ozubených kol v prostředí výpočtových programů KISSsys a KISSsoft.....	- 44 -
Obr. 43 - Zadání hodnot vstupujících do výpočtu KISSsoft.....	- 45 -
Obr. 44 – Výpočet talířových pružin - MITCalc - příklad stlačení o 3,3mm a následně o dalších 4,4mm	- 47 -
Obr. 45 - 2D rozložení prostoru pro pružiny – pohled na vyrážecí trn s pístem.....	- 48 -
Obr. 46 – Zleva do prava – šrouby věnce, prodloužení, víčka natáčení a uchycení na věži-	48 -
Obr. 47 - 3D model upravený pro tvorbu výpočtového modelu	- 49 -
Obr. 48 - Nasít'ovaný 3D model skříně frézovací hlavy	- 50 -
Obr. 49 - Nasít'ovaná hřídel uložení natáčení	- 50 -
Obr. 50 - Řez výpočtovým modelem s definovanými vazbami a řeznými silami	- 51 -
Obr. 51 - Průběh redukovaného napětí H _{MH} (MPa) v celé skříně frézovací hlavy.....	- 52 -
Obr. 52 - Průběh redukovaného napětí H _{MH} (MPa) natáčecí skříně s ozubeným věncem..	- 53 -
Obr. 53 - Průběh redukovaného napětí H _{MH} (MPa) hřídel uložení natáčení	- 53 -
Obr. 54 - Celkové posunutí [mm] skříně frézovací hlavy	- 54 -
Obr. 55 - Celkové posunutí (mm) při natočení vřetene o 90°.....	- 55 -
Obr. 56 - První vlastní frekvence – tvar kmitu (posunutí v mm).....	- 56 -
Obr. 57 - Druhá vlastní frekvence - tvar kmitu (posunutí v mm)	- 56 -
Obr. 58 - Třetí vlastní frekvence - tvar kmitu (posunutí v mm)	- 56 -
Obr. 59 - Unašeč v řezu	- 57 -
Obr. 60 - Pohled na uchycení hlavního pohonu, zadní strana čelní desky frézovací věže (věž skryta)	- 58 -
Obr. 61 – ISO Pohled na celek sestavy	- 58 -

15 Seznam tabulek

Tabulka 1 - Vybrané frézovací hlavy od společnosti ŠMT a. s.[2].....	- 14 -
Tabulka 2 – Vybrané frézovací hlavy od společnosti TOS VANSDORF a.s. [3].....	- 15 -
Tabulka 3 - Zadané parametry a požadavky	- 17 -
Tabulka 4 - Technické parametry motoru M-1PH8186 [7].....	- 21 -
Tabulka 5 – Technické parametry dvoustupňových převodovek 2k450 a 2k600 [8]	- 22 -
Tabulka 6 - Zatěžovací spektrum frézovací hlavy	- 23 -
Tabulka 7 - Základní údaje použitého ozubení	- 24 -
Tabulka 8 - Parametry frézy CoroMill A490-160J50.8-14M [9]	- 27 -
Tabulka 9 - Parametry adaptéru AA3B05-50 51 061 [10]	- 27 -
Tabulka 10 - Parametry frézy CoroMill 490-020A20-08L [11]	- 28 -
Tabulka 11 - Parametry adaptéru 392.272CG-50 20 060 [12]	- 28 -
Tabulka 12 - Řezné síly v jednotlivých zatěžovacích stavech.....	- 29 -
Tabulka 13 - Životnost ložisek kinematiky hl. pohonu	- 40 -
Tabulka 14 - Životnosti vřetenových ložisek dle výpočtu KISSsoft.....	- 41 -
Tabulka 15 - Životnost ložisek natáčení dle výpočtu KISSsoft.....	- 43 -
Tabulka 16 - Parametry ozubených soukolí.....	- 44 -
Tabulka 17 - Doplnující údaje ozubených soukolí k Obr. 43	- 45 -
Tabulka 18 - Vlastní frekvence fr. hlavy	- 56 -

16 Seznam příloh

Příloha č. 1 – Výstup z programu KISSsys – Kuželová ozubená soukolí a jejich uložení
Příloha č. 2 – Výstup z programu KISSsoft – Vřeteno Varianta I., Varianta II., Varianta III.
Příloha č. 3 – Výstup z programu KISSsoft – Teplotní stabilita ložisek
Příloha č. 4 – Výstup z programu KISSsoft – Uložení natáčecí skříně
Příloha č. 5 – Výstup z programu KISSsoft – Čelní ozubená soukolí
Příloha č. 6 – Výpočet talířových pružin – excelový program MUBEA
Příloha č. 7 – Výstup z programu KISSsoft – Šrouby
Příloha č. 8 – Příložené CD – CAD data, 3D model, MKP soubory, KISSsoft a KISSsys data

17 Výkresová dokumentace

Druh výkresu	Název	Číslo výkresu	Formát
Výkres sestavy	Frézovací hlava	KKS-DP-01	A1
Kusovník	Frézovací hlava	KKS-DP-01	A4
Výrobní výkres	Vřeteno	KKS-DP-02	A1
Dispoziční výkres	IFVW 122	KKS-DP-03	A1

Použitý software:

Microsoft Office Word 2010

Unigraphics NX 10

Autodesk Inventor Professional 2015

Autodesk AutoCAD 2011

KISSsoft 2015

KISSsys 2015

MITCalc

MathCAD

PŘÍLOHA č. 1

Výstup z programu KISSsys
Kuželová ozubená soukolí a jejich uložení

_O.GearBOX.GearPair_const1.GearPair_const1_calc

KISSsoft Release 03/2015 F

KISSsoft - student license (not for commercial use)

File

Name : Unnamed

Changed by: Maca on: 13.05.2016 at: 13:34:41

Important hint: At least one warning has occurred during the calculation:

1-> Some elements of the Load spectrum are unusually big.

Check the Load spectrum.

(Element no. 1, Element no. 4)

BEVEL-GEAR-CALCULATION (BEVEL-GEAR-PAIR)

Drawing or article number:

Gear 1: 0.000.0

Gear 2: 0.000.0

Load spectrum

load_spectrum_100

Number of bins in the load spectrum: 4

Reference gear: 1

No.	[%]	[kW]	[1/min]	[Nm]	KV	KH β	KH α	Ky	YM1	YM2	OilTemp
1	30.00000	46.0767	200.0	2200.0000	1.0097	1.8750	1.0000	1.0000	1.0000	1.0000	70
2	20.00000	31.4159	300.0	1000.0000	1.0253	1.8750	1.0768	1.0000	1.0000	1.0000	70
3	20.00000	-32.0571	-300.0	1020.4082	1.0249	1.8750	1.0733	1.0000	1.0000	1.0000	70
4	30.00000	20.9440	2000.0	100.0000	1.8017	1.8750	1.2183	1.0000	1.0000	1.0000	70

Notice:

Tooth flank with load spectrum: Consider all negative load spectrum bins as positive

Tooth root with load spectrum: Consider all negative load spectrum bins as positive

Is only applied on load spectrum bins, where the alternating bending factor (mean stress influence factor) YM=1.0.

Woehler line (S-N curve) in the endurance domain according: according to standard

Notice:

Calculation-method according to:

- ISO 6336, Part 6

During the calculation all the load-coefficients (ISO6336: KV, KH β , KF β ; AGMA2001: Knu, Km, ..)

for each load spectrum bin are calculated separately.

Results

Root safety 1.591 1.591
Flank safety 1.618 1.618

Scuffing safety (integral temperature) 2.765
(Safety against scuffing/micropitting/EHT is indicated for the most critical element of the load spectrum.)

Analysis of critical elements in load spectrum: See section 11

ONLY AS INFORMATION: CALCULATION WITH REFERENCE POWER

Calculation method Bevel gear DIN 3991:1988
Geometry calculation according ISO 23509:2006, method 0
Standard, fig 1 (Tip, Pitch and Root apex in one point)
Determination of face and root angle according to DIN3971:1980-fig.1 (differs from ISO 23509:2006).
Manufacture process: lapped
No spiral tooting
Note: The calculation of the inside and outside helix angle does not corresponds to the ISO 23509:2006.

		----- GEAR 1 -----	----- GEAR 2 -----
Power (kW)	[P]		1.047
Speed (1/min)	[n]	100.0	100.0
Rotation direction, wheel 1, viewed on cone tip:			right
Torque (Nm)	[T]	100.0	100.0
Application factor	[KA]		1.25
Power distribution factor	[Kgam]		1.00
Required service life	[H]		8000.00
Gear driving (+) / driven (-)		+	-

1. TOOTH GEOMETRY AND MATERIAL

		----- GEAR 1 -----	----- GEAR 2 -----
Hypoid offset (mm)	[a]		0.000
Shaft angle (°)	[Sigma]		90.0000
Mean normal module (mm)	[mmn]		5.0000
Pressure angle at normal section (°)	[alfn]		20.0000
Mean spiral angle (°)	[betm]		30.0000
Hand of gear			right
left			
Number of teeth	[z]	35	35
Facewidth (mm)	[b]	46.00	46.00
Assumed and measured contact pattern width (mm)	[be]	39.10	39.10
Accuracy grade according to DIN 3965	[Q-DIN3965]	6	6
Internal diameter gearbody (mm)	[di]	0.000	0.000
Pitch apex to front of gear blank (mm)	[yi]	91.818	91.818
Pitch apex to back of gear blank (mm)	[yo]	127.048	127.048

H misalignment (P misalignment) (μm)	[DeltaH]	0.000
G misalignment (μm)	[DeltaG]	0.000
V misalignment (E misalignment) (μm)	[DeltaV]	0.000

Material

Gear 1:	16 MnCr 5 (1), Case-carburized steel, case-hardened ISO 6336-5 Figure 9/10 (MQ), core strength $\geq 25\text{HRC}$ Jominy J=12mm<HRC28
Gear 2:	16 MnCr 5 (1), Case-carburized steel, case-hardened ISO 6336-5 Figure 9/10 (MQ), core strength $\geq 25\text{HRC}$ Jominy J=12mm<HRC28

Surface hardness		HRC 59	HRC 59
Fatigue strength. tooth root stress (N/mm^2)	[sigFlim]	430.00	430.00
Fatigue strength for Hertzian pressure (N/mm^2)	[sigHlim]	1500.00	1500.00
Tensile strength (N/mm^2)	[Rm]	1000.00	1000.00
Yield point (N/mm^2)	[Rp]	695.00	695.00
Young's modulus (N/mm^2)	[E]	206000	206000
Poisson's ratio	[ny]	0.300	0.300
Roughness average value DS, flank (μm)	[RAH]	0.60	0.60
Roughness average value DS, root (μm)	[RAF]	3.00	3.00
Mean roughness height, Rz, flank (μm)	[RZH]	4.80	4.80
Mean roughness height, Rz, root (μm)	[RZF]	20.00	20.00

Gear reference profile	1 :		
Reference profile	1.25 / 0.38 / 1.0 ISO 53.2:1997 Profil A		
Dedendum coefficient	[hfP*]	1.250	
Root radius factor	[rhofP*]	0.380 (rhofPmax*= 0.472)	
Addendum coefficient	[haP*]	1.000	
Tip radius factor	[rhoaP*]	0.000	
Protuberance height factor	[hprP*]	0.000	
Protuberance angle	[alfprP]	0.000	
Tip form height coefficient	[hFaP*]	0.000	
Ramp angle	[alfKP]	0.000	
		not topping	

Gear reference profile	2 :		
Reference profile	1.25 / 0.38 / 1.0 ISO 53.2:1997 Profil A		
Dedendum coefficient	[hfP*]	1.250	
Root radius factor	[rhofP*]	0.380 (rhofPmax*= 0.472)	
Addendum coefficient	[haP*]	1.000	
Tip radius factor	[rhoaP*]	0.000	
Protuberance height factor	[hprP*]	0.000	
Protuberance angle	[alfprP]	0.000	
Tip form height coefficient	[hFaP*]	0.000	
Ramp angle	[alfKP]	0.000	
		not topping	

Summary of reference profile gears:

Dedendum reference profile	[hfP*]	1.250	1.250
Tooth root radius Refer. profile	[rofP*]	0.380	0.380
Addendum Reference profile	[haP*]	1.000	1.000
Protuberance height factor	[hprP*]	0.000	0.000
Protuberance angle (°)	[alfprP]	0.000	0.000
Tip form height coefficient	[hFaP*]	0.000	0.000

Ramp angle (°) [alfKP] 0.000 0.000

Type of profile modification:
none (only running-in)

Tip relief (μm) [Ca] 2.0 2.0

No modification at tip circle

Lubrication type	Grease lubrication		
Type of grease	Grease: Isoflex Topas NCA52		
Lubricant base	Synthetic oil based on Polyalphaolefin		
Kinem. viscosity base oil at 40 °C (mm ² /s)	[nu40]	30.00	
Kinem. viscosity base oil at 100 °C (mm ² /s)	[nu100]	5.60	
FZG-Test A/8.3/90 step	[FZGtestA]	10	
Specific density at 15 °C (kg/dm ³)	[roOil]	0.890	
Grease temperature (°C)	[TS]	70.000	

		----- GEAR 1 -----	----- GEAR 2 -----
Overall transmission ratio	[itot]		-1.000
Gear ratio	[u]		1.000
Outer spiral angle (°)	[bete]	30.0000	30.0000
Mean spiral angle (°)	[betm]	30.0000	30.0000
Inner spiral angle (°)	[beti]	30.0000	30.0000
Pinion offset angle in axial plane (°)	[zetm]		0.0000
Pinion offset angle in pitch plane (°)	[zetmp]		0.0000
Offset in pitch plane (mm)	[ap]		0.000
Outer normal module (mm)	[men]		5.8048
Outer transverse module (mm)	[met]	6.7028	6.7028
Mean normal module (mm)	[mmn]		5.0000
Mean transverse module (mm)	[mmt]	5.7735	5.7735
Inner normal module (mm)	[min]		4.1952
Inner transverse module (mm)	[mit]	4.8442	4.8442
Sum of profile shift coefficients	[xhm1+xhm2]		0.0000
Profile shift coefficient	[xhm]	0.0000	0.0000
Undercut boundary	[xhmmmin]	-3.1899	-3.1899
Tooth thickness modification coefficient	[xsmn]	0.0000	-0.0000
Outer pitch diameter (mm)	[de]	234.600	234.600
Outer tip diameter (mm)	[dae]	242.809	242.809
Outer root diameter (mm)	[dfe]	224.338	224.338
Mean pitch diameter (mm)	[dm]	202.073	202.073
Mean tip diameter (mm)	[dam]	209.144	209.144
Mean root diameter (mm)	[dfm]	193.234	193.234
Inner pitch diameter (mm)	[di]	169.546	169.546
Inner tip diameter (mm)	[dai]	175.479	175.479
Inner root diameter (mm)	[dfi]	162.130	162.130
Addendum (mm)	[hae]	5.805	5.805
(mm)	[ham]	5.000	5.000
(mm)	[hai]	4.195	4.195
Dedendum (mm)	[hfe]	7.256	7.256
(mm)	[hfm]	6.250	6.250

(mm)	[hfi]	5.244	5.244
Tooth height (mm)	[he]	13.061	13.061
(mm)	[hm]	11.250	11.250
(mm)	[hi]	9.439	9.439
Working depth (mm)	[whe]	11.610	
(mm)	[whm]	10.000	
(mm)	[whi]	8.390	
Tip clearance (mm)	[ce]	1.451	1.451
(mm)	[cm]	1.250	1.250
(mm)	[ci]	1.049	1.049
Outer cone distance (mm)	[Re]	165.887	165.887
Mean cone distance (mm)	[Rm]	142.887	142.887
Inner cone distance (mm)	[Ri]	119.887	119.887
Pitch angle (°)	[delta]	45.0000	45.0000
Face angle (°)	[dela]	47.0041	47.0041
Addendum angle (°)	[thea=dela-delta]	2.0041	2.0041
Root angle (°)	[delf]	42.4954	42.4954
Dedendum angle (°)	[thef=delta-delf]	2.5046	2.5046
Distance along axis to crossing point (mm)	[txo]	113.195	113.195
(mm)	[txi]	81.806	81.806
Distance apex to crossing point (mm)	[tz]	-0.000	-0.000
(mm)	[tzF]	-0.000	-0.000
(mm)	[tzR]	-0.000	-0.000
Distance in axial direction to the cone tip (mm)	[ye]	117.300	117.300
(mm)	[yae]	113.195	113.195
(mm)	[yai]	81.806	81.806
Theoretical tip clearance (mm)	[c]	1.250	1.250
Effective tip clearance (mm)	[c.e/i]	1.250 / 1.260	1.250 / 1.260

***** Virtual cylindrical gear toothling *****

Pressure angle at normal section (°)	[alfvn]	20.0000	
Pressure angle at pitch circle (°)	[alfvt]	22.7959	
Helix angle at reference circle (°)	[betv]	30.0000	
Base helix angle (°)	[betvb]	28.0243	
Virtual centre distance (mm)	[av]	285.774	
Working transverse pressure angle (°)	[alfvwt]	22.7959	
Number of teeth	[zv]	49.497	49.497
Gear ratio	[uv]	1.000	
Generating Profile shift coefficient	[xvE.e/i]	-0.0261 / -0.0398	-0.0261 / -0.0398
Theoretical tip clearance (mm)	[c]	1.250	1.250
Effective tip clearance (mm)	[c.e/i]	1.250 / 1.260	1.250 / 1.260
Reference diameter (mm)	[dv]	285.774	285.774
Base diameter (mm)	[dvb]	263.452	263.452
Tip diameter (mm)	[dva]	295.774	295.774
Tip form diameter (mm)	[dvFa]	295.774	295.774
Active tip diameter (mm)	[dvNa]	295.774	295.774
Operating pitch diameter (mm)	[dvw]	285.774	285.774
Root diameter (mm)	[dvf]	273.274	273.274
Root form diameter (mm)	[dvFf]	276.799	276.799
Active root diameter (mm)	[dvNf]	277.446	277.446
Reserve (dNf-dFf)/2 (mm)	[cF]	0.324	0.324

Normal-tooth thickness at tip circle (mm)	[svan]	3.986	3.986
Normal-tooth thickness on tip form circle (mm)	[svFan]	3.986	3.986
Virtual gear no. of teeth	[zvn]	73.346	73.346
Maximum sliding speed at tip (m/s)	[vga]	0.176	0.176
Pitch on reference circle (mm)	[pvt]		18.138
Base pitch (mm)	[pvbt]		16.721
Transverse pitch on contact-path (mm)	[pvet]		16.721
Length of path of contact (mm)	[gva]		23.721

Virtual cylindrical gear toothing (

ISO 10300:2001, Annex A):

Referenced to facewidth	[bveff]		46.000
Transverse contact ratio	[epsva]		1.419
Overlap ratio	[epsvb]		1.464
Total contact ratio	[epsvg]		2.039
(DIN 3991: epsva = 1.419, epsvb = 1.245, epsvg = 2.663)			

Characteristic values for sizing	[Re2/b2]		3.606
	[b2/mmm]		9.200

2. FACTORS OF GENERAL INFLUENCE

	----- GEAR 1 -----	----- GEAR 2 -----	
Nominal circum. force at pitch circle (N)	[Fmt]	989.7	989.7
		Drive side	
Axial force (N)	[Fa]	698.2	-109.9
Radial force (N)	[Fr]	-109.9	698.2
Normal force (N)	[Fnorm]	1216.2	1216.2
Axial force (%)	[Fa/Ft]	70.543	-11.107
Radial force (%)	[Fr/Ft]	-11.107	70.543

Remarks:

Forces if rotation goes in opposite direction (coast side):

Axial force (N)	[Fa]	-109.9	698.2
Radial force (N)	[Fr]	698.2	-109.9
Normal force (N)	[Fnorm]	1216.2	1216.2
Axial force (%)	[Fa/Ft]	-11.107	70.543
Radial force (%)	[Fr/Ft]	70.543	-11.107

Tangent.load at p.c.d.per mm (N/mm) (N/mm)	[w]		25.31
Circumferential speed reference circle (m/s)	[v]	1.06	1.06
Singular tooth stiffness (N/mm* μm)	[c]	4.43	
Meshing stiffness (N/mm* μm)	[cg]	6.33	
Single pitch deviation (μm)	[fp]	13.00	13.00
Running-in value y.a (μm)	[ya]		0.97
Profile form deviation (μm)	[ff]	0.00	0.00
Reduced mass (kg/mm)	[mRed]		0.071
Resonance speed (min-1)	[nE1]	2574	
Under critical range - resonance ratio	[N]		0.039
Dynamic factor	[KV]		1.04

Mounting factor	[KHbbe]		1.25
Face load factor - flank	[KHb]		1.88
- Tooth root	[KFb]		1.88
- Scuffing	[KBb]		1.88
Transverse load factor - flank	[KHa]		1.45
- Tooth root	[KFa]		1.45
- Scuffing	[KBa]		1.45
Helical load factor scuffing	[Kbg]		1.25
Number of load cycles (in mio.)	[NL]	48.000	48.000

3. TOOTH ROOT STRENGTH

----- GEAR 1 ----- GEAR 2 -----

Calculation of Tooth form coefficients according method: C

Manufacture process: generated

Calculated with profile shift	[x]	0.00	0.00
Tooth form factor	[YF]	2.24	2.24
Stress correction factor	[YS]	1.76	1.76
Bending lever arm (mm)	[hF]	9.47	9.47
Working angle (deg)	[alfh]	23.23	23.23
Tooth thickness at root (mm)	[sFn]	11.12	11.12
Tooth root radius (mm)	[roF]	2.43	2.43
(hF* = 1.894/ 1.894 sFn* = 2.225/ 2.225 roF* = 0.487/ 0.487)			
Contact ratio factor	[Yeps]		0.66
Helix angle factor	[Ybet]		0.75
Effective facewidth (mm)	[b]	39.10	39.10
Bevel gear factor (root)	[YK]		1.000
Nominal stress at tooth root (N/mm ²)	[sigF0]	9.91	9.91
Tooth root stress (N/mm ²)	[sigF]	35.05	35.05

Permissible bending stress at root of Test-gear

Notch sensitivity factor	[YdrelT]	0.998	0.998
Surface factor	[YRrelT]	0.957	0.957
size factor (Tooth root)	[YX]	1.000	1.000
Finite life factor	[YNT]	1.000	1.000
	[YdrelT*YRrelT*YX*YNT]	0.955	0.955
Alternating bending factor (mean stress influence coefficient)	[YM]	1.000	1.000
Stress correction factor	[Yst]		2.00
Yst*sigFlim (N/mm ²)	[sigFE]	860.00	860.00
Permissible tooth root stress (N/mm ²)	[sigFP=sigFG/SFmin]	586.49	586.49
Limit strength tooth root (N/mm ²)	[sigFG]	821.09	821.09
Required safety	[SFmin]	1.40	1.40

4. SAFETY AGAINST PITTING (TOOTH FLANK)

	----- GEAR 1 -----	----- GEAR 2 -----	
Zone factor	[ZH]	2.22	
Elasticity coefficient ($\sqrt{N/mm}$)	[ZE]	189.81	
Contact ratio factor	[Zeps]	0.840	
Helix angle factor	[Zbet]	0.931	
Bevel gear factor (flank)	[ZK]	0.850	
Nominal flank pressure (N/mm ²)	[sigH0]	117.96	
Effective flank pressure (N/mm ²)	[sigH]	221.88	
Lubrication coefficient at NL	[ZL]	0.921	0.921
Speed coefficient at NL	[ZV]	0.955	0.955
Roughness coefficient at NL	[ZR]	0.990	0.990
Work hardening factor at NL	[ZW]	1.000	1.000
Finite life factor	[ZNT]	1.003	1.003
	[ZL*ZV*ZR*ZNT]	0.874	0.874
Small no. of pittings permissible:	no		
Size factor (flank)	[ZX]	1.000	1.000
Permissible surface pressure (N/mm ²)	[sigHP=sigHG/SHmin]	1311.21	1311.21
Limit strength pitting (N/mm ²)	[sigHG]	1311.21	1311.21
Safety for surface pressure at operating pitch circle	[SHw]	5.91	5.91
Single tooth contact factor	[ZB/ZD]	1.00	1.00
Flank pressure (N/mm ²)	[sigHB/D]	221.88	221.88

5. STRENGTH AGAINST SCUFFING

Calculation method according to

DIN 3990:1987

The calculation of load capacity for scuffing does not cover grease.

The FZG-Test stage
for grease.

[FZGtestA] is only estimated

The calculation can only serve as a rough guide.!

Lubrication coefficient (for lubrication type)	[XS]	1.200	
Relative structure coefficient (Scuffing)	[XWrelT]	1.000	
Thermal contact factor (N/mm/s ^{0.5} /K)	[BM]	13.780	13.780
Relevant tip relief (μm)	[Ca]	2.00	2.00
Optimal tip relief (μm)	[Ceff]	4.25	
Ca taken as optimal in the calculation (0=no, 1=yes)		0	0
Effective facewidth (mm)	[beff]	39.100	
Applicable circumferential force/facewidth (N/mm)	[wBt]	111.850	
Angle factor ($\epsilon_1:0.709, \epsilon_2:0.709$)	[Xalfbet]	0.992	
Flash temperature-criteria			
Tooth mass temperature ($^{\circ}\text{C}$)	[theM-B]	0.00	
theM-B = theoil + XS*0.47*theflamax	[theflamax]	0.00	
Scuffing temperature ($^{\circ}\text{C}$)	[theS]	0.00	

Coordinate gamma (point of highest temp.) [Gamma.A]=-0.214 [Gamma.E]=0.214	[Gamma]	0.000
Highest contact temp. (°C)	[theB]	0.00
Geometry factor	[XB]	0.000
Load sharing factor	[XGam]	0.000
Dynamic viscosity (mPa*s)	[etaM]	9.55 (0.0 °C)
Coefficient of friction	[mym]	0.059
Integral temperature-criteria		
Tooth mass temperature (°C)	[theM-C]	70.97
theM-C = theoil + XS*0.70*theflaint	[theflaint]	1.16
Integral scuffing temperature (°C)	[theSint]	280.20
Flash factor (°K*N ^{-.75} *s ^{-.5} *m ^{-.5} *mm)	[XM]	50.058
Contact ratio factor	[Xeps]	0.303
Dynamic viscosity (mPa*s)	[etaOil]	9.55 (70.0 °C)
Mean coefficient of friction	[mym]	0.059
Geometry factor	[XBE]	0.154
Meshing factor	[XQ]	1.000
Tip relief factor	[XCa]	1.008
Integral tooth flank temperature (°C)	[theint]	72.71

6. ALLOWANCES FOR TOOTH THICKNESS

	DIN 3967 cd25	----- GEAR 1 -----	----- GEAR 2 -----
Tooth thickness deviation	DIN 3967 cd25	DIN 3967 cd25	
Tooth thickness allowance (normal section) (mm)	[As.e/i]	-0.095 / -0.145	-0.095 / -0.145

The following data apply on the middle of the facewidth

(ISO23509):

Tooth thickness (chordal) in pitch diameter (mm)	[smnc]	7.853	7.853
(mm)	[smnc.e/i]	7.758 / 7.708	7.758 / 7.708
Reference chordal height from dam (mm)	[hamc]	5.030	5.030

The following indications are valid for the outer end of the facewidth:

Tooth thickness (chordal) in pitch diameter (mm)	[senc]	9.118	9.118
(mm)	[senc.e/i]	9.007 / 8.949	9.007 / 8.949
Reference chordal height from dae (mm)	[haec]	5.835	5.835

Circumferential backlash (mm)	[jmt]	0.329 / 0.215
(mm)	[jet]	0.381 / 0.250
Normal backlash (mm)	[jmn]	0.273 / 0.179
(mm)	[jen]	0.316 / 0.207

7. GEAR ACCURACY

----- GEAR 1 ----- GEAR 2 --

According to DIN 3965:1986:

Accuracy grade	[Q-DIN3965]	6	6
Total cumulative pitch deviation (µm)	[Fp]	48.00	48.00
Runout (µm)	[Fr]	35.00	35.00
Single flank composite, tooth-to-tooth (µm)	[fi']	22.00	22.00
Single flank composite, total (µm)	[Fi']	53.00	53.00
Adjacent pitch difference (µm)	[fu]	16.00	16.00
Single pitch deviation (µm)	[fp]	13.00	13.00

9. DETERMINATION OF TOOTH FORM

Data for the tooth form calculation :
Data not available.

10. ADDITIONAL DATA

Input data for calculating the gear measurements according to ISO 23509:2006
Data of type 1 (according to table 3, ISO 23509:2006):
xhm1= 0.0000 khap= 1.0000 khfp= 1.2500 xsmn= 0.0000
Data of type 2 (according to table 3, ISO 23509:2006):
cham= 0.5000 kd= 2.0000 kc= 0.1250 kt= 0.0000

Coefficient of friction (
(Input))	[mum]		0.070
Wear sliding coef. by Niemann	[zetw]		0.501
Gear power loss (kW)	[PVZ]		0.005
Meshing efficiency (%)	[etaz]		99.478
Weight - calculated with da (kg)	[Mass]	8.825	8.825

11. SERVICE LIFE, DAMAGE

Required safety for tooth root [SFmin] 1.40
Required safety for tooth flank [SHmin] 1.00

Service life (calculated with required safeties):

System service life (h) [Hatt] > 1000000

Tooth root service life (h) [HFatt] 1e+006 1e+006
Tooth flank service life (h) [HHatt] 1e+006 1e+006

Note: The entry 1e+006 h means that the Service life > 1,000,000 h.

Damage calculated on basis of required service life

No.	F1%	F2%	H1%	H2%
1	0.00	0.00	0.00	0.00
2	0.00	0.00	0.00	0.00
3	0.00	0.00	0.00	0.00
4	0.00	0.00	0.00	0.00

Σ	0.00	0.00	0.00	0.0

REMARKS:

- Specifications with [e/i] imply: Maximum [e] and Minimal value [i] with consideration of all tolerances
- Specifications with [m] imply: Mean value within tolerance
- Positive sign set for the apexes (tzF,tzR) means: Apex before the centerline. According to ISO 23509.

End of Report lines: 517

_O.GearBOX.GearPair_const2.GearPair_const2_calc

KISSsoft Release 03/2015 F

KISSsoft - student license (not for commercial use)

File

Name : Unnamed

Changed by: Maca on: 13.05.2016 at: 13:34:42

Important hint: At least one warning has occurred during the calculation:

1-> Some elements of the Load spectrum are unusually big.

Check the Load spectrum.

(Element no. 1, Element no. 4)

BEVEL-GEAR-CALCULATION (BEVEL-GEAR-PAIR)

Drawing or article number:

Gear 1: 0.000.0

Gear 2: 0.000.0

Load spectrum

load_spectrum_100

Number of bins in the load spectrum: 4

Reference gear: 1

No.	[%]	[kW]	[1/min]	[Nm]	KV	KH β	KH α	Ky	YM1	YM2	OilTemp
1	30.00000	45.1552	-200.0	-2156.0000	1.0099	1.8750	1.0000	1.0000	1.0000	1.0000	70
2	20.00000	30.7876	-300.0	-980.0000	1.0257	1.8750	1.0803	1.0000	1.0000	1.0000	70
3	20.00000	-32.7113	300.0	-1041.2328	1.0245	1.8750	1.0699	1.0000	1.0000	1.0000	70
4	30.00000	20.5251	-2000.0	-98.0000	1.8098	1.8750	1.2168	1.0000	1.0000	1.0000	70

Notice:

Tooth flank with load spectrum: Consider all negative load spectrum bins as positive

Tooth root with load spectrum: Consider all negative load spectrum bins as positive

Is only applied on load spectrum bins, where the alternating bending factor (mean stress influence factor) YM=1.0.

Woehler line (S-N curve) in the endurance domain according: according to standard

Notice:

Calculation-method according to:

- ISO 6336, Part 6

During the calculation all the load-coefficients (ISO6336: KV, KH β , KF β ; AGMA2001: Knu, Km, ..)

for each load spectrum bin are calculated separately.

Results

Root safety	1.624	1.624
Flank safety	1.634	1.634

Scuffing safety (integral temperature) 2.781
(Safety against scuffing/micropitting/EHT is indicated for the most critical element of the load spectrum.)

Analysis of critical elements in load spectrum: See section 11

ONLY AS INFORMATION: CALCULATION WITH REFERENCE POWER

Calculation method Bevel gear DIN 3991:1988
 Geometry calculation according ISO 23509:2006, method 0
 Standard, fig 1 (Tip, Pitch and Root apex in one point)
 Determination of face and root angle according to DIN3971:1980-fig.1 (differs from ISO 23509:2006).
 Manufacture process: lapped
 No spiral tooting
 Note: The calculation of the inside and outside helix angle does not corresponds to the ISO 23509:2006.

		----- GEAR 1 -----	----- GEAR 2 -----
Power (kW)	[P]		1.047
Speed (1/min)	[n]	100.0	100.0
Rotation direction, wheel 1, viewed on cone tip:			right
Torque (Nm)	[T]	100.0	100.0
Application factor	[KA]		1.25
Power distribution factor	[Kgam]		1.00
Required service life	[H]		8000.00
Gear driving (+) / driven (-)		+	-

1. TOOTH GEOMETRY AND MATERIAL

		----- GEAR 1 -----	----- GEAR 2 -----
Hypoid offset (mm)	[a]		0.000
Shaft angle (°)	[Sigma]		90.0000
Mean normal module (mm)	[mmn]		5.0000
Pressure angle at normal section (°)	[alfn]		20.0000
Mean spiral angle (°)	[betm]		30.0000
Hand of gear			left
Number of teeth	[z]	35	35
Facewidth (mm)	[b]	46.00	46.00
Assumed and measured contact pattern width (mm)	[be]	39.10	39.10
Accuracy grade according to DIN 3965	[Q-DIN3965]	6	6
Internal diameter gearbody (mm)	[di]	0.000	0.000

Pitch apex to front of gear blank (mm)	[yi]	91.818	91.818
Pitch apex to back of gear blank (mm)	[yo]	127.048	127.048
H misalignment (P misalignment) (µm)	[DeltaH]		0.000
G misalignment (µm)	[DeltaG]		0.000
V misalignment (E misalignment) (µm)	[DeltaV]		0.000

Material

Gear 1:	16 MnCr 5 (1), Case-carburized steel, case-hardened ISO 6336-5 Figure 9/10 (MQ), core strength >=25HRC Jominy J=12mm<HRC28
Gear 2:	16 MnCr 5 (1), Case-carburized steel, case-hardened ISO 6336-5 Figure 9/10 (MQ), core strength >=25HRC Jominy J=12mm<HRC28

Surface hardness		HRC 59	HRC 59
Fatigue strength. tooth root stress (N/mm ²)	[sigFlim]	430.00	430.00
Fatigue strength for Hertzian pressure (N/mm ²)	[sigHlim]	1500.00	1500.00
Tensile strength (N/mm ²)	[Rm]	1000.00	1000.00
Yield point (N/mm ²)	[Rp]	695.00	695.00
Young's modulus (N/mm ²)	[E]	206000	206000
Poisson's ratio	[ny]	0.300	0.300
Roughness average value DS, flank (µm)	[RAH]	0.60	0.60
Roughness average value DS, root (µm)	[RAF]	3.00	3.00
Mean roughness height, Rz, flank (µm)	[RZH]	4.80	4.80
Mean roughness height, Rz, root (µm)	[RZF]	20.00	20.00

Gear reference profile	1 :		
Reference profile	1.25 / 0.38 / 1.0 ISO 53.2:1997 Profil A		
Dedendum coefficient	[hfP*]		1.250
Root radius factor	[rhofP*]		0.380 (rhofPmax*= 0.472)
Addendum coefficient	[haP*]		1.000
Tip radius factor	[rhoaP*]		0.000
Protuberance height factor	[hprP*]		0.000
Protuberance angle	[alfprP]		0.000
Tip form height coefficient	[hFaP*]		0.000
Ramp angle	[alfKP]		0.000
		not topping	

Gear reference profile	2 :		
Reference profile	1.25 / 0.38 / 1.0 ISO 53.2:1997 Profil A		
Dedendum coefficient	[hfP*]		1.250
Root radius factor	[rhofP*]		0.380 (rhofPmax*= 0.472)
Addendum coefficient	[haP*]		1.000
Tip radius factor	[rhoaP*]		0.000
Protuberance height factor	[hprP*]		0.000
Protuberance angle	[alfprP]		0.000
Tip form height coefficient	[hFaP*]		0.000
Ramp angle	[alfKP]		0.000
		not topping	

Summary of reference profile gears:

Dedendum reference profile	[hfP*]	1.250	1.250
Tooth root radius Refer. profile	[rofP*]	0.380	0.380
Addendum Reference profile	[haP*]	1.000	1.000
Protuberance height factor	[hprP*]	0.000	0.000

Protuberance angle (°)	[alfprP]	0.000	0.000
Tip form height coefficient	[hFaP*]	0.000	0.000
Ramp angle (°)	[alfKP]	0.000	0.000

Type of profile modification:

none (only running-in)

Tip relief (μm)	[Ca]	2.0	2.0
-----------------	------	-----	-----

No modification at tip circle

Lubrication type	Grease lubrication		
Type of grease	Grease: Isoflex Topas NCA52		
Lubricant base	Synthetic oil based on Polyalphaolefin		
Kinem. viscosity base oil at 40 °C (mm ² /s)	[nu40]	30.00	
Kinem. viscosity base oil at 100 °C (mm ² /s)	[nu100]	5.60	
FZG-Test A/8.3/90 step	[FZGtestA]	10	
Specific density at 15 °C (kg/dm ³)	[roOil]	0.890	
Grease temperature (°C)	[TS]	70.000	

		----- GEAR 1 -----	GEAR 2 -----
Overall transmission ratio	[itot]		-1.000
Gear ratio	[u]		1.000
Outer spiral angle (°)	[bete]	30.0000	30.0000
Mean spiral angle (°)	[betm]	30.0000	30.0000
Inner spiral angle (°)	[beti]	30.0000	30.0000
Pinion offset angle in axial plane (°)	[zetm]		0.0000
Pinion offset angle in pitch plane (°)	[zetmp]		0.0000
Offset in pitch plane (mm)	[ap]		0.000
Outer normal module (mm)	[men]		5.8048
Outer transverse module (mm)	[met]	6.7028	6.7028
Mean normal module (mm)	[mmn]		5.0000
Mean transverse module (mm)	[mmt]	5.7735	5.7735
Inner normal module (mm)	[min]		4.1952
Inner transverse module (mm)	[mit]	4.8442	4.8442
Sum of profile shift coefficients	[xhm1+xhm2]		0.0000
Profile shift coefficient	[xhm]	0.0000	0.0000
Undercut boundary	[xhmmin]	-3.1899	-3.1899
Tooth thickness modification coefficient	[xsmn]	0.0000	-0.0000
Outer pitch diameter (mm)	[de]	234.600	234.600
Outer tip diameter (mm)	[dae]	242.809	242.809
Outer root diameter (mm)	[dfe]	224.338	224.338
Mean pitch diameter (mm)	[dm]	202.073	202.073
Mean tip diameter (mm)	[dam]	209.144	209.144
Mean root diameter (mm)	[dfm]	193.234	193.234
Inner pitch diameter (mm)	[di]	169.546	169.546
Inner tip diameter (mm)	[dai]	175.479	175.479
Inner root diameter (mm)	[dfi]	162.130	162.130
Addendum (mm)	[hae]	5.805	5.805
(mm)	[ham]	5.000	5.000
(mm)	[hai]	4.195	4.195

Dedendum (mm)	[hfe]	7.256	7.256
(mm)	[hfm]	6.250	6.250
(mm)	[hfi]	5.244	5.244
Tooth height (mm)	[he]	13.061	13.061
(mm)	[hm]	11.250	11.250
(mm)	[hi]	9.439	9.439
Working depth (mm)	[whe]	11.610	
(mm)	[whm]	10.000	
(mm)	[whi]	8.390	
Tip clearance (mm)	[ce]	1.451	1.451
(mm)	[cm]	1.250	1.250
(mm)	[ci]	1.049	1.049
Outer cone distance (mm)	[Re]	165.887	165.887
Mean cone distance (mm)	[Rm]	142.887	142.887
Inner cone distance (mm)	[Ri]	119.887	119.887
Pitch angle (°)	[delta]	45.0000	45.0000
Face angle (°)	[dela]	47.0041	47.0041
Addendum angle (°)	[thea=dela-delta]	2.0041	2.0041
Root angle (°)	[delf]	42.4954	42.4954
Dedendum angle (°)	[thef=delta-delf]	2.5046	2.5046
Distance along axis to crossing point (mm)	[txo]	113.195	113.195
(mm)	[txi]	81.806	81.806
Distance apex to crossing point (mm)	[tz]	-0.000	-0.000
(mm)	[tzF]	-0.000	-0.000
(mm)	[tzR]	-0.000	-0.000
Distance in axial direction to the cone tip (mm)	[ye]	117.300	117.300
(mm)	[yae]	113.195	113.195
(mm)	[yai]	81.806	81.806
Theoretical tip clearance (mm)	[c]	1.250	1.250
Effective tip clearance (mm)	[c.e/i]	1.250 / 1.260	1.250 / 1.260
***** Virtual cylindrical gear toothling *****			
Pressure angle at normal section (°)	[alfvn]	20.0000	
Pressure angle at pitch circle (°)	[alfvt]	22.7959	
Helix angle at reference circle (°)	[betv]	30.0000	
Base helix angle (°)	[betvb]	28.0243	
Virtual centre distance (mm)	[av]	285.774	
Working transverse pressure angle (°)	[alfvwt]	22.7959	
Number of teeth	[zv]	49.497	49.497
Gear ratio	[uv]	1.000	
Generating Profile shift coefficient	[xvE.e/i]	-0.0261 / -0.0398	-0.0261 / -0.0398
Theoretical tip clearance (mm)	[c]	1.250	1.250
Effective tip clearance (mm)	[c.e/i]	1.250 / 1.260	1.250 / 1.260
Reference diameter (mm)	[dv]	285.774	285.774
Base diameter (mm)	[dvb]	263.452	263.452
Tip diameter (mm)	[dva]	295.774	295.774
Tip form diameter (mm)	[dvFa]	295.774	295.774
Active tip diameter (mm)	[dvNa]	295.774	295.774
Operating pitch diameter (mm)	[dvw]	285.774	285.774
Root diameter (mm)	[dvf]	273.274	273.274
Root form diameter (mm)	[dvFf]	276.799	276.799

Active root diameter (mm)	[dvNf]	277.446	277.446
Reserve (dNf-dFf)/2 (mm)	[cF]	0.324	0.324
Normal-tooth thickness at tip circle (mm)	[svan]	3.986	3.986
Normal-tooth thickness on tip form circle (mm)	[svFan]	3.986	3.986
Virtual gear no. of teeth	[zvn]	73.346	73.346
Maximum sliding speed at tip (m/s)	[vga]	0.176	0.176
Pitch on reference circle (mm)	[pvt]		18.138
Base pitch (mm)	[pvbt]		16.721
Transverse pitch on contact-path (mm)	[pvet]		16.721
Length of path of contact (mm)	[gva]		23.721

Virtual cylindrical gear toothing (

ISO 10300:2001, Annex A):

Referenced to facewidth	[bveff]	46.000
Transverse contact ratio	[epsva]	1.419
Overlap ratio	[epsvb]	1.464
Total contact ratio	[epsvg]	2.039
(DIN 3991: epsva = 1.419, epsvb = 1.245, epsvg = 2.663)		

Characteristic values for sizing	[Re2/b2]	3.606
	[b2/mmm]	9.200

2. FACTORS OF GENERAL INFLUENCE

	----- GEAR 1 -----	----- GEAR 2 -----	
Nominal circum. force at pitch circle (N)	[Fmt]	989.7	989.7
		Coast side	
Axial force (N)	[Fa]	-109.9	698.2
Radial force (N)	[Fr]	698.2	-109.9
Normal force (N)	[Fnorm]	1216.2	1216.2
Axial force (%)	[Fa/Ft]	-11.107	70.543
Radial force (%)	[Fr/Ft]	70.543	-11.107

Remarks:

Forces if rotation goes in opposite direction (drive side):

Axial force (N)	[Fa]	698.2	-109.9
Radial force (N)	[Fr]	-109.9	698.2
Normal force (N)	[Fnorm]	1216.2	1216.2
Axial force (%)	[Fa/Ft]	70.543	-11.107
Radial force (%)	[Fr/Ft]	-11.107	70.543

Tangent.load at p.c.d.per mm (N/mm) (N/mm)	[w]	25.31	
Circumferential speed reference circle (m/s)	[v]	1.06	1.06
Singular tooth stiffness (N/mm* μ m)	[c]	4.43	
Meshing stiffness (N/mm* μ m)	[cg]	6.33	
Single pitch deviation (μ m)	[fp]	13.00	13.00
Running-in value y.a (μ m)	[ya]	0.97	
Profile form deviation (μ m)	[ff]	0.00	0.00
Reduced mass (kg/mm)	[mRed]	0.071	
Resonance speed (min-1)	[nE1]	2574	
Under critical range - resonance ratio	[N]	0.039	

Dynamic factor	[KV]		1.04
Mounting factor	[KHbbe]		1.25
Face load factor - flank	[KHb]		1.88
- Tooth root	[KFb]		1.88
- Scuffing	[KBb]		1.88
Transverse load factor - flank	[KH _a]		1.45
- Tooth root	[KF _a]		1.45
- Scuffing	[KB _a]		1.45
Helical load factor scuffing	[K _{bg}]		1.25
Number of load cycles (in mio.)	[NL]	48.000	48.000

3. TOOTH ROOT STRENGTH

----- GEAR 1 ----- GEAR 2 -----

Calculation of Tooth form coefficients according method: C

Manufacture process: generated

Calculated with profile shift	[x]	0.00	0.00
Tooth form factor	[YF]	2.24	2.24
Stress correction factor	[YS]	1.76	1.76
Bending lever arm (mm)	[hF]	9.47	9.47
Working angle (deg)	[alfh]	23.23	23.23
Tooth thickness at root (mm)	[sFn]	11.12	11.12
Tooth root radius (mm)	[roF]	2.43	2.43
(hF* = 1.894/ 1.894 sFn* = 2.225/ 2.225 roF* = 0.487/ 0.487)			
Contact ratio factor	[Yeps]		0.66
Helix angle factor	[Ybet]		0.75
Effective facewidth (mm)	[b]	39.10	39.10
Bevel gear factor (root)	[YK]		1.000
Nominal stress at tooth root (N/mm ²)	[sigF0]	9.91	9.91
Tooth root stress (N/mm ²)	[sigF]	35.05	35.05

Permissible bending stress at root of Test-gear

Notch sensitivity factor	[YdrelT]	0.998	0.998
Surface factor	[YRrelT]	0.957	0.957
size factor (Tooth root)	[YX]	1.000	1.000
Finite life factor	[YNT]	1.000	1.000
	[YdrelT*YRrelT*YX*YNT]	0.955	0.955
Alternating bending factor (mean stress influence coefficient)	[YM]	1.000	1.000
Stress correction factor	[Yst]		2.00
Yst*sigFlim (N/mm ²)	[sigFE]	860.00	860.00
Permissible tooth root stress (N/mm ²)	[sigFP=sigFG/SFmin]	586.49	586.49
Limit strength tooth root (N/mm ²)	[sigFG]	821.09	821.09
Required safety	[SFmin]	1.40	1.40

4. SAFETY AGAINST PITTING (TOOTH FLANK)

	----- GEAR 1 -----	----- GEAR 2 -----	
Zone factor	[ZH]	2.22	
Elasticity coefficient ($\sqrt{N/mm}$)	[ZE]	189.81	
Contact ratio factor	[Zeps]	0.840	
Helix angle factor	[Zbet]	0.931	
Bevel gear factor (flank)	[ZK]	0.850	
Nominal flank pressure (N/mm ²)	[sigH0]	117.96	
Effective flank pressure (N/mm ²)	[sigH]	221.88	
Lubrication coefficient at NL	[ZL]	0.921	0.921
Speed coefficient at NL	[ZV]	0.955	0.955
Roughness coefficient at NL	[ZR]	0.990	0.990
Work hardening factor at NL	[ZW]	1.000	1.000
Finite life factor	[ZNT]	1.003	1.003
	[ZL*ZV*ZR*ZNT]	0.874	0.874
Small no. of pittings permissible:	no		
Size factor (flank)	[ZX]	1.000	1.000
Permissible surface pressure (N/mm ²)	[sigHP=sigHG/SHmin]	1311.21	1311.21
Limit strength pitting (N/mm ²)	[sigHG]	1311.21	1311.21
Safety for surface pressure at operating pitch circle	[SHw]	5.91	5.91
Single tooth contact factor	[ZB/ZD]	1.00	1.00
Flank pressure (N/mm ²)	[sigHB/D]	221.88	221.88

5. STRENGTH AGAINST SCUFFING

Calculation method according to
DIN 3990:1987

The calculation of load capacity for scuffing does not cover grease.
The FZG-Test stage
for grease.

[FZGtestA] is only estimated

The calculation can only serve as a rough guide.!

Lubrication coefficient (for lubrication type)	[XS]	1.200	
Relative structure coefficient (Scuffing)	[XWrelT]	1.000	
Thermal contact factor (N/mm/s ^{0.5} /K)	[BM]	13.780	13.780
Relevant tip relief (μm)	[Ca]	2.00	2.00
Optimal tip relief (μm)	[Ceff]	4.25	
Ca taken as optimal in the calculation (0=no, 1=yes)		0	0
Effective facewidth (mm)	[beff]	39.100	
Applicable circumferential force/facewidth (N/mm)	[wBt]	111.850	
Angle factor ($\epsilon_1:0.709$, $\epsilon_2:0.709$)	[Xalfbet]	0.992	
Flash temperature-criteria			
Tooth mass temperature ($^{\circ}\text{C}$)	[theM-B]	0.00	
theM-B = theoil + XS*0.47*theflamax	[theflamax]	0.00	
Scuffing temperature ($^{\circ}\text{C}$)	[theS]	0.00	

Coordinate gamma (point of highest temp.)	[Gamma]	0.000
[Gamma.A]=-0.214 [Gamma.E]=0.214		
Highest contact temp. (°C)	[theB]	0.00
Geometry factor	[XB]	0.000
Load sharing factor	[XGam]	0.000
Dynamic viscosity (mPa*s)	[etaM]	9.55 (0.0 °C)
Coefficient of friction	[mym]	0.059
Integral temperature-criteria		
Tooth mass temperature (°C)	[theM-C]	70.97
theM-C = theoil + XS*0.70*theflaint	[theflaint]	1.16
Integral scuffing temperature (°C)	[theSint]	280.20
Flash factor (°K*N ^{0.75} *s ^{0.5} *m ^{0.5} *mm)	[XM]	50.058
Contact ratio factor	[Xeps]	0.303
Dynamic viscosity (mPa*s)	[etaOil]	9.55 (70.0 °C)
Mean coefficient of friction	[mym]	0.059
Geometry factor	[XBE]	0.154
Meshing factor	[XQ]	1.000
Tip relief factor	[XCa]	1.008
Integral tooth flank temperature (°C)	[theint]	72.71

6. ALLOWANCES FOR TOOTH THICKNESS

	DIN 3967 cd25	----- GEAR 1 -----	----- GEAR 2 -----
Tooth thickness deviation	DIN 3967 cd25	DIN 3967 cd25	
Tooth thickness allowance (normal section) (mm)	[As.e/i]	-0.095 / -0.145	-0.095 / -0.145
The following data apply on the middle of the facewidth (ISO23509):			
Tooth thickness (chordal) in pitch diameter (mm)	[smnc]	7.853	7.853
(mm)	[smnc.e/i]	7.758 / 7.708	7.758 / 7.708
Reference chordal height from dam (mm)	[hamc]	5.030	5.030
The following indications are valid for the outer end of the facewidth:			
Tooth thickness (chordal) in pitch diameter (mm)	[senc]	9.118	9.118
(mm)	[senc.e/i]	9.007 / 8.949	9.007 / 8.949
Reference chordal height from dae (mm)	[haec]	5.835	5.835
Circumferential backlash (mm)	[jmt]	0.329 / 0.215	
(mm)	[jet]	0.381 / 0.250	
Normal backlash (mm)	[jmn]	0.273 / 0.179	
(mm)	[jen]	0.316 / 0.207	

7. GEAR ACCURACY

		----- GEAR 1 -----	----- GEAR 2 -----
According to DIN 3965:1986:			
Accuracy grade	[Q-DIN3965]	6	6
Total cumulative pitch deviation (µm)	[Fp]	48.00	48.00
Runout (µm)	[Fr]	35.00	35.00
Single flank composite, tooth-to-tooth (µm)	[fi']	22.00	22.00
Single flank composite, total (µm)	[Fi']	53.00	53.00
Adjacent pitch difference (µm)	[fu]	16.00	16.00
Single pitch deviation (µm)	[fp]	13.00	13.00

9. DETERMINATION OF TOOTH FORM

Data for the tooth form calculation :
Data not available.

10. ADDITIONAL DATA

Input data for calculating the gear measurements according to ISO 23509:2006
Data of type 1 (according to table 3, ISO 23509:2006):
xhm1= 0.0000 khap= 1.0000 khfp= 1.2500 xsmn= 0.0000
Data of type 2 (according to table 3, ISO 23509:2006):
cham= 0.5000 kd= 2.0000 kc= 0.1250 kt= 0.0000

Coefficient of friction (Input)	[mum]	0.070	
Wear sliding coef. by Niemann	[zetw]	0.501	
Gear power loss (kW)	[PVZ]	0.005	
Meshing efficiency (%)	[etaz]	99.478	
Weight - calculated with da (kg)	[Mass]	8.825	8.825

11. SERVICE LIFE, DAMAGE

Required safety for tooth root [SFmin] 1.40
Required safety for tooth flank [SHmin] 1.00

Service life (calculated with required safeties):

System service life (h) [Hatt] > 1000000

Tooth root service life (h) [HFatt] 1e+006 1e+006

Tooth flank service life (h) [HHatt] 1e+006 1e+006

Note: The entry 1e+006 h means that the Service life > 1,000,000 h.

Damage calculated on basis of required service life

No.	F1%	F2%	H1%	H2%
1	0.00	0.00	0.00	0.00
2	0.00	0.00	0.00	0.00
3	0.00	0.00	0.00	0.00
4	0.00	0.00	0.00	0.00

Σ	0.00	0.00	0.00	0.00

REMARKS:

- Specifications with [e/i] imply: Maximum [e] and Minimal value [i] with consideration of all tolerances
- Specifications with [m] imply: Mean value within tolerance
- Positive sign set for the apexes (tzF,tzR) means: Apex before the centerline. According to ISO 23509.

End of Report lines: 517

_O.GearBOX.Shaft1.Shaft1_calc

KISSsoft Release 03/2015 F

KISSsoft - student license (not for commercial use)

File

Name : Unnamed

Changed by: Maca on: 13.05.2016 at: 13:34:43

Analysis of shafts, axle and beams

Input data

Coordinate system shaft: see picture W-002

Label	Shaft1
Drawing	
Initial position (mm)	0.000
Length (mm)	254.000
Speed (1/min)	100.00
Sense of rotation: clockwise	
Material	C45 (1)
Young's modulus (N/mm ²)	206000.000
Poisson's ratio nu	0.300
Density (kg/m ³)	7830.000
Coefficient of thermal expansion (10 ⁻⁶ /K)	11.500
Temperature (°C)	20.000
Weight of shaft (kg)	10.457
Weight of shaft, including additional masses (kg)	10.457
Mass moment of inertia (kg*mm ²)	8831.261
Momentum of mass GD2 (Nm ²)	0.347
Weight towards (0.000, 0.000, -1.000)
Consider deformations due to shearing	
Shear correction coefficient	1.100
Contact angle of rolling bearings is considered	
Tolerance field: Mean value	
Reference temperature (°C)	20.000

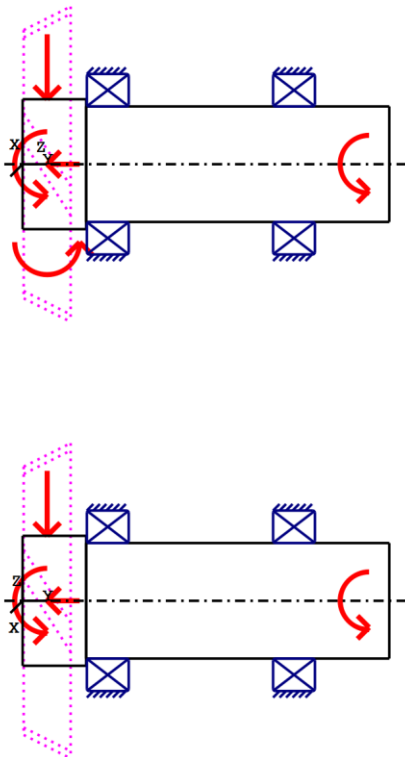


Figure: Load applications

Shaft definition (Shaft1)

Outer contour

Cylinder (Cylinder)			0.000mm ...	44.000mm
Diameter (mm)	[d]	90.0000		
Length (mm)	[l]	44.0000		
Surface roughness (µm)	[Rz]	8.0000		
Cylinder (Cylinder)			44.000mm ...	254.000mm
Diameter (mm)	[d]	80.0000		
Length (mm)	[l]	210.0000		
Surface roughness (µm)	[Rz]	8.0000		

Forces

Type of force element

Label in the model

Position on shaft (mm) [y_{local}]

Position in global system (mm) [y_{global}]

Coast flank is active.

Operating pitch diameter (mm)

Helix angle (°)

Pitch angle (°)

Working pressure angle at normal section (°)

Position of contact (°)

Bevel gear

BevelGear1(GearPair_const1)

17.0000

17.0000

202.0726

30.0000 right

45.0000 Tip to the left

20.0000

0.0000

Facewidth (mm)	46.0000		
Power (kW)	1.0472		
Torque (Nm)	100.0000		
Axial force (load spectrum) (N)	15360.2545 /	6981.9338 /	6981.9338
Shearing force X (load spectrum) (N)	2418.4303 /	1099.2865 /	1099.2865
Shearing force Z (Load spectrum) (N)	21774.3530 /	9897.4332 /	9897.4332
Bending moment X (Load spectrum) (Nm)	-0.0000 /	-0.0000 /	-0.0000
Bending moment Z (Load spectrum) (Nm)	1551.9432 /	705.4287 /	705.4287
Load spectrum, driven (input)			

No.	Frequency (%)	Speed (1/min)	Power (kW)	Torque (Nm)
1	3.0000e+001	200.000	-46.077	-2200.000
2	2.0000e+001	300.000	-31.416	-1000.000
3	2.0000e+001	-300.000	31.416	-1000.000
4	3.0000e+001	2000.000	-20.944	-100.000

Type of force element

		Coupling		
		Coupling1(Boundary1)		
Label in the model				
Position on shaft (mm)	[Y _{local}]	240.0000		
Position in global system (mm)	[Y _{global}]	240.0000		
Effective diameter (mm)		0.0000		
Radial force factor (-)		0.0000		
Direction of the radial force (°)		0.0000		
Axial force factor (-)		0.0000		
Length of load application (mm)		20.0000		
Power (kW)		1.0472		
Torque (Nm)		100.0000		
Axial force (load spectrum) (N)		0.0000 /	0.0000 /	0.0000
Shearing force X (load spectrum) (N)		0.0000 /	0.0000 /	0.0000
Shearing force Z (Load spectrum) (N)		0.0000 /	0.0000 /	0.0000
Mass (kg)		0.0000		
Mass moment of inertia J _p (kg*m ²)		0.0000		
Mass moment of inertia J _{xx} (kg*m ²)		0.0000		
Mass moment of inertia J _{zz} (kg*m ²)		0.0000		
Eccentricity (mm)		0.0000		
Load spectrum, driven (input)				

No.	Frequency (%)	Speed (1/min)	Power (kW)	Torque (Nm)
1	3.0000e+001	200.000	46.077	2200.000
2	2.0000e+001	300.000	31.416	1000.000
3	2.0000e+001	-300.000	-31.416	1000.000
4	3.0000e+001	2000.000	20.944	100.000

Bearing

Label in the model		RollerBearing1
Bearing type		SKF 32016 XIQ
Bearing type		Taper roller bearing (single row)
Bearing position (mm)	[Y _{lokal}]	188.000
Bearing position (mm)	[Y _{global}]	188.000
Attachment of external ring		Set fixed bearing left
Inner diameter (mm)	[d]	80.000

External diameter (mm)	[D]	125.000
Width (mm)	[b]	29.000
Corner radius (mm)	[r]	1.500

The bearing pressure angle will be considered in the calculation

Position (center of pressure)	(mm)	200.5000
Basic static load rating	[C ₀]	216.000
Basic dynamic load rating	[C]	138.000
Fatigue load rating	[C _U]	24.500
Values for approximated geometry:		
Basic dynamic load rating (kN)	[C _{theo}]	0.000
Basic static load rating (kN)	[C _{0theo}]	0.000

Label in the model		RollerBearing2
Bearing type		SKF 32016 XIQ
Bearing type		Taper roller bearing (single row)
Bearing position (mm)	[y _{lokal}]	59.000
Bearing position (mm)	[y _{global}]	59.000
Attachment of external ring		Set fixed bearing right
Inner diameter (mm)	[d]	80.000
External diameter (mm)	[D]	125.000
Width (mm)	[b]	29.000
Corner radius (mm)	[r]	1.500

The bearing pressure angle will be considered in the calculation

Position (center of pressure)	(mm)	46.5000
Basic static load rating	[C ₀]	216.000
Basic dynamic load rating	[C]	138.000
Fatigue load rating	[C _U]	24.500
Values for approximated geometry:		
Basic dynamic load rating (kN)	[C _{theo}]	0.000
Basic static load rating (kN)	[C _{0theo}]	0.000

Results

Note: the maximum deflection and twisting of the shaft under torque,
the service life coefficient also and the bearing's thinnest lubricant film thickness EHL are
predefined for the first load bin.

Shaft

Maximum deflection (mm)		0.018
Position of the maximum (mm)		0.000
Mass center of gravity (mm)		122.381
Total axial load (N)		-109.929
Torsion under torque (°)		0.084

Bearing

Probability of failure	[n]	10.00	%
Axial clearance	[u _A]	10.00	µm
Rolling bearings, classical calculation (contact angle considered)			

Shaft 'Shaft1' Rolling bearing 'RollerBearing1'

Position (Y-coordinate)	[y]	188.00	mm
Life modification factor for reliability[a _r]		1.000	
Service life	[L _{nh}]	636037.03	h
Static safety factor	[S ₀]	19.02	

	Bearing reaction force			Bearing reaction moment		
	F _x (kN)	F _y (kN)	F _z (kN)	M _x (Nm)	M _y (Nm)	M _z (Nm)
1	10.541	4.055	4.222	52.770	0.000	-131.760
2	4.791	1.847	1.946	24.331	0.000	-59.891
3	4.791	1.847	1.946	24.331	0.000	-59.891
4	0.479	0.191	0.240	3.002	0.000	-5.989

	Displacement of bearing			Misalignment of bearing		
	u _x (μm)	u _y (μm)	u _z (μm)	u _x (mrad)	u _y (mrad)	u _z (mrad)
1	0.0000	10.5052	0.0000	0.025	1.111	-0.063
2	0.0000	10.2301	-0.0000	0.011	0.505	-0.028
3	0.0000	10.2301	-0.0000	0.011	0.505	-0.028
4	0.0000	10.0238	0.0000	0.001	0.050	-0.003

Shaft 'Shaft1' Rolling bearing 'RollerBearing2'

Position (Y-coordinate)	[y]	59.00	mm
Life modification factor for reliability[a _r]		1.000	
Service life	[L _{nh}]	16640.43	h
Static safety factor	[S ₀]	7.20	

	Bearing reaction force			Bearing reaction moment		
	F _x (kN)	F _y (kN)	F _z (kN)	M _x (Nm)	M _y (Nm)	M _z (Nm)
1	-12.959	-19.416	-25.893	323.667	0.000	-161.991
2	-5.891	-8.829	-11.741	146.767	0.000	-73.632
3	-5.891	-8.829	-11.741	146.767	0.000	-73.632
4	-0.589	-0.890	-1.127	14.091	0.000	-7.363

	Displacement of bearing			Misalignment of bearing		
	u _x (μm)	u _y (μm)	u _z (μm)	u _x (mrad)	u _y (mrad)	u _z (mrad)
1	0.0000	10.0000	0.0000	-0.075	0.220	0.190
2	0.0000	10.0000	-0.0000	-0.034	0.100	0.086
3	0.0000	10.0000	-0.0000	-0.034	0.100	0.086
4	0.0000	10.0000	0.0000	-0.003	0.010	0.009

Damage (%) [H] (8000.000)

No.	B1	B2
1	0.70	41.80
2	0.16	3.02
3	0.16	3.02
4	0.24	0.24

Σ 1.26 48.08

Utilization, with reference to the required service life [H] (8000.000)

B1	B2
0.27	0.80

B1: RollerBearing1

B2: RollerBearing2

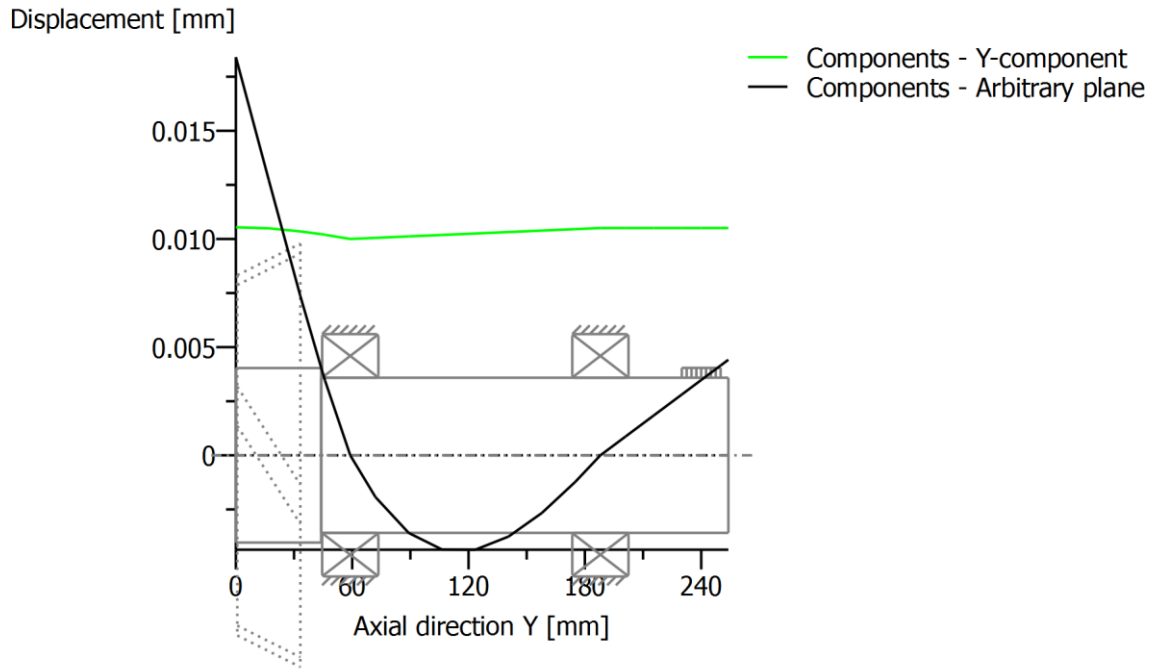
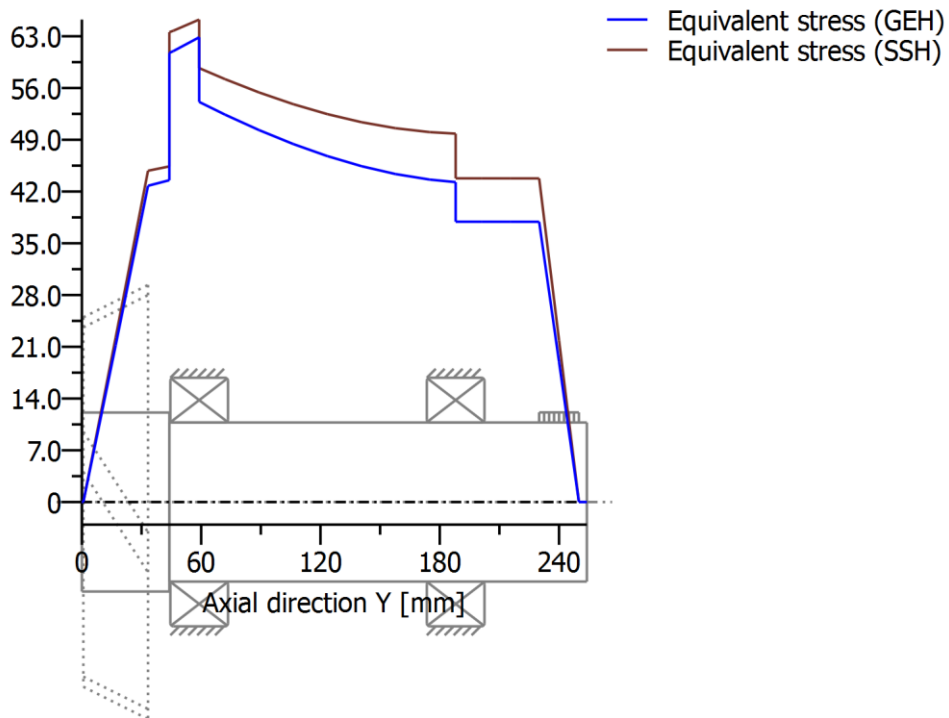


Figure: Deformation (bending etc.) (Arbitrary plane 27.41084708 120)
Stress [N/mm²]



GEH(von Mises): $\text{sigV} = ((\text{sigB} + \text{sigZ}, D)^2 + 3 * (\text{tauT} + \text{tauS})^2)^{1/2}$ SSH(Tresca): $\text{sigV} = ((\text{sigB} - \text{sigZ}, D)^2 + 4 * (\text{tauT} + \text{tauS})^2)^{1/2}$
Figure: Equivalent stress

_O.GearBOX.Shaft2.Shaft2_calc

KISSsoft Release 03/2015 F

KISSsoft - student license (not for commercial use)

File

Name : Unnamed

Changed by: Maca on: 13.05.2016 at: 13:34:45

Analysis of shafts, axle and beams

Input data

Coordinate system shaft: see picture W-002

Label	Shaft2
Drawing	
Initial position (mm)	0.000
Length (mm)	243.000
Speed (1/min)	100.00
Sense of rotation: clockwise	
Material	C45 (1)
Young's modulus (N/mm ²)	206000.000
Poisson's ratio nu	0.300
Density (kg/m ³)	7830.000
Coefficient of thermal expansion (10 ⁻⁶ /K)	11.500
Temperature (°C)	20.000
Weight of shaft (kg)	13.310
Weight of shaft, including additional masses (kg)	13.310
Mass moment of inertia (kg*m ²)	0.015
Momentum of mass GD2 (Nm ²)	0.600
Weight towards (0.000, 0.000, -1.000)
Consider deformations due to shearing	
Shear correction coefficient	1.100
Contact angle of rolling bearings is considered	
Tolerance field: Mean value	
Reference temperature (°C)	20.000

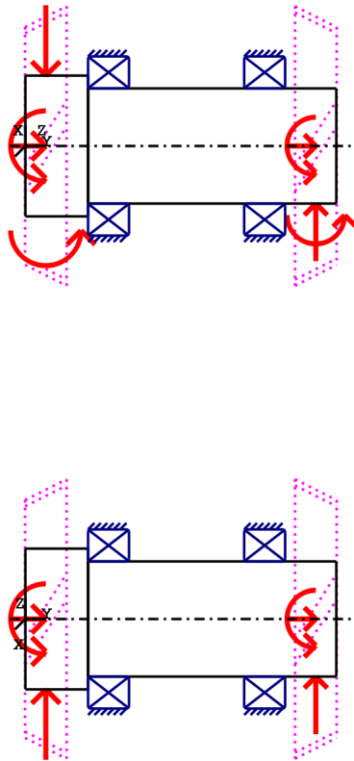


Figure: Load applications

Shaft definition _____ **(Shaft2)**

Outer contour

Cylinder (Cylinder)			0.000mm ...	49.000mm
Diameter (mm)	[d]	110.0000		
Length (mm)	[l]	49.0000		
Surface roughness (µm)	[Rz]	8.0000		
Cylinder (Cylinder)			49.000mm ...	243.000mm
Diameter (mm)	[d]	90.0000		
Length (mm)	[l]	194.0000		
Surface roughness (µm)	[Rz]	8.0000		

Forces

Type of force element	
Label in the model	
Position on shaft (mm)	[y _{local}]
Position in global system (mm)	[y _{global}]
Drive flank	is active.
Operating pitch diameter (mm)	
Helix angle (°)	
Pitch angle (°)	
Working pressure angle at normal section (°)	
Position of contact (°)	

Bevel gear

BevelGear2(GearPair_const1)
16.0000
16.0000
202.0726
30.0000 left
45.0000 Tip to the left
20.0000
180.0000

Facewidth (mm)	46.0000		
Power (kW)	1.0472		
Torque (Nm)	100.0000		
Axial force (load spectrum) (N)	-2370.0617 /	-1077.3008 /	-1121.7209
Shearing force X (load spectrum) (N)	15053.0494 /	6842.2952 /	7124.4223
Shearing force Z (Load spectrum) (N)	-21338.8660 /	-9699.4845 /	-10099.4216
Bending moment X (Load spectrum) (Nm)	0.0000 /	0.0000 /	0.0000
Bending moment Z (Load spectrum) (Nm)	239.4623 /	108.8465 /	113.3345
Load spectrum, driven (input)			

No.	Frequency (%)	Speed (1/min)	Power (kW)	Torque (Nm)
1	3.0000e+001	-200.000	45.155	-2156.000
2	2.0000e+001	-300.000	30.788	-980.000
3	2.0000e+001	300.000	-32.057	-1020.408
4	3.0000e+001	-2000.000	20.525	-98.000

Type of force element

Bevel gear

Label in the model		BevelGear3(GearPair_const2)		
Position on shaft (mm)	[Y _{local}]	227.0000		
Position in global system (mm)	[Y _{global}]	227.0000		
Coast flank is active.				
Operating pitch diameter (mm)		202.0726		
Helix angle (°)		30.0000 left		
Pitch angle (°)		45.0000 Tip to the right		
Working pressure angle at normal section (°)		20.0000		
Position of contact (°)		180.0000		
Facewidth (mm)		46.0000		
Power (kW)		1.0472		
Torque (Nm)		100.0000		
Axial force (load spectrum) (N)		2370.0617 /	1077.3008 /	1121.7209
Shearing force X (load spectrum) (N)		15053.0494 /	6842.2952 /	7124.4223
Shearing force Z (Load spectrum) (N)		21338.8660 /	9699.4845 /	10099.4216
Bending moment X (Load spectrum) (Nm)		-0.0000 /	-0.0000 /	-0.0000
Bending moment Z (Load spectrum) (Nm)		-239.4623 /	-108.8465 /	-113.3345
Load spectrum, driven (input)				

No.	Frequency (%)	Speed (1/min)	Power (kW)	Torque (Nm)
1	3.0000e+001	-200.000	-45.155	2156.000
2	2.0000e+001	-300.000	-30.788	980.000
3	2.0000e+001	300.000	32.057	1020.408
4	3.0000e+001	-2000.000	-20.525	98.000

Bearing

Label in the model		RollerBearing3
Bearing type		SKF 32018 X/Q
Bearing type		Taper roller bearing (single row)
Bearing position (mm)	[Y _{local}]	65.000
Bearing position (mm)	[Y _{global}]	65.000
Attachment of external ring		Set fixed bearing right
Inner diameter (mm)	[d]	90.000
External diameter (mm)	[D]	140.000
Width (mm)	[b]	32.000

Corner radius (mm)	[r]	2.000
The bearing pressure angle will be considered in the calculation		
Position (center of pressure)	(mm)	51.0000
Basic static load rating	[C ₀]	270.000
Basic dynamic load rating	[C]	168.000
Fatigue load rating	[C _U]	31.000
Values for approximated geometry:		
Basic dynamic load rating (kN)	[C _{theo}]	0.000
Basic static load rating (kN)	[C _{0theo}]	0.000

Label in the model		RollerBearing4
Bearing type		SKF 32018 X/Q
Bearing type		Taper roller bearing (single row)
Bearing position (mm)	[y _{lokal}]	187.000
Bearing position (mm)	[y _{global}]	187.000
Attachment of external ring		Set fixed bearing left
Inner diameter (mm)	[d]	90.000
External diameter (mm)	[D]	140.000
Width (mm)	[b]	32.000
Corner radius (mm)	[r]	2.000
The bearing pressure angle will be considered in the calculation		
Position (center of pressure)	(mm)	201.0000
Basic static load rating	[C ₀]	270.000
Basic dynamic load rating	[C]	168.000
Fatigue load rating	[C _U]	31.000
Values for approximated geometry:		
Basic dynamic load rating (kN)	[C _{theo}]	0.000
Basic static load rating (kN)	[C _{0theo}]	0.000

Results

Note: the maximum deflection and twisting of the shaft under torque, the service life coefficient aISO and the bearing's thinnest lubricant film thickness EHL are predefined for the first load bin.

Shaft

Maximum deflection (mm)	0.009
Position of the maximum (mm)	0.000
Mass center of gravity (mm)	112.716
Total axial load (N)	808.122
Torsion under torque (°)	0.047

Bearing

Probability of failure	[n]	10.00	%
Axial clearance	[u _A]	10.00	µm
Rolling bearings, classical calculation (contact angle considered)			

Shaft 'Shaft2' Rolling bearing 'RollerBearing3'

Position (Y-coordinate)	[y]	65.00	mm
Life modification factor for reliability[a _r]		1.000	
Service life	[L _{nh}]	48363.23	h
Static safety factor	[S ₀]	7.93	

Bearing reaction force			Bearing reaction moment			
	Fx (kN)	Fy (kN)	Fz (kN)	Mx (Nm)	My (Nm)	Mz (Nm)
1	-15.956	-12.165	30.094	-421.309	0.000	-223.387
2	-7.253	-5.543	13.721	-192.091	0.000	-101.540
3	-7.552	-5.770	14.283	-199.967	0.000	-105.726
4	-0.725	-0.576	1.441	-20.177	0.000	-10.154

Displacement of bearing			Misalignment of bearing			
	ux (µm)	uy (µm)	uz (µm)	ux (mrad)	uy (mrad)	uz (mrad)
1	0.0000	-11.3531	0.0000	0.044	0.130	0.068
2	0.0000	-10.6163	0.0000	0.020	0.059	0.031
3	0.0000	-10.6416	0.0000	0.021	0.062	0.032
4	0.0000	-10.0637	0.0000	0.002	0.006	0.003

Shaft 'Shaft2' Rolling bearing 'RollerBearing4'

Position (Y-coordinate)	[y]	187.00	mm
Life modification factor for reliability[a _r]		1.000	
Service life	[L _{nh}]	53035.98	h
Static safety factor	[S ₀]	8.15	

Bearing reaction force			Bearing reaction moment			
	Fx (kN)	Fy (kN)	Fz (kN)	Mx (Nm)	My (Nm)	Mz (Nm)
1	-14.150	12.165	-29.963	-419.481	0.000	198.098
2	-6.432	5.543	-13.590	-190.263	0.000	90.045
3	-6.697	5.770	-14.153	-198.139	0.000	93.757
4	-0.643	0.576	-1.311	-18.350	0.000	9.004

Displacement of bearing			Misalignment of bearing			
	ux (µm)	uy (µm)	uz (µm)	ux (mrad)	uy (mrad)	uz (mrad)
1	-0.0000	-10.0000	0.0000	0.026	0.645	-0.061
2	-0.0000	-10.0000	0.0000	0.012	0.293	-0.028
3	-0.0000	-10.0000	0.0000	0.012	0.305	-0.029
4	0.0000	-10.0000	-0.0000	0.001	0.029	-0.003

Damage (%) [H] (8000.000)

No.	B1	B2
1	14.10	12.86
2	1.03	0.92
3	1.17	1.06
4	0.24	0.24

Σ 16.54 15.08

Utilization, with reference to the required service life

	B1	B2
	0.58	0.57

[H] (8000.000)

B1: RollerBearing3

B2: RollerBearing4

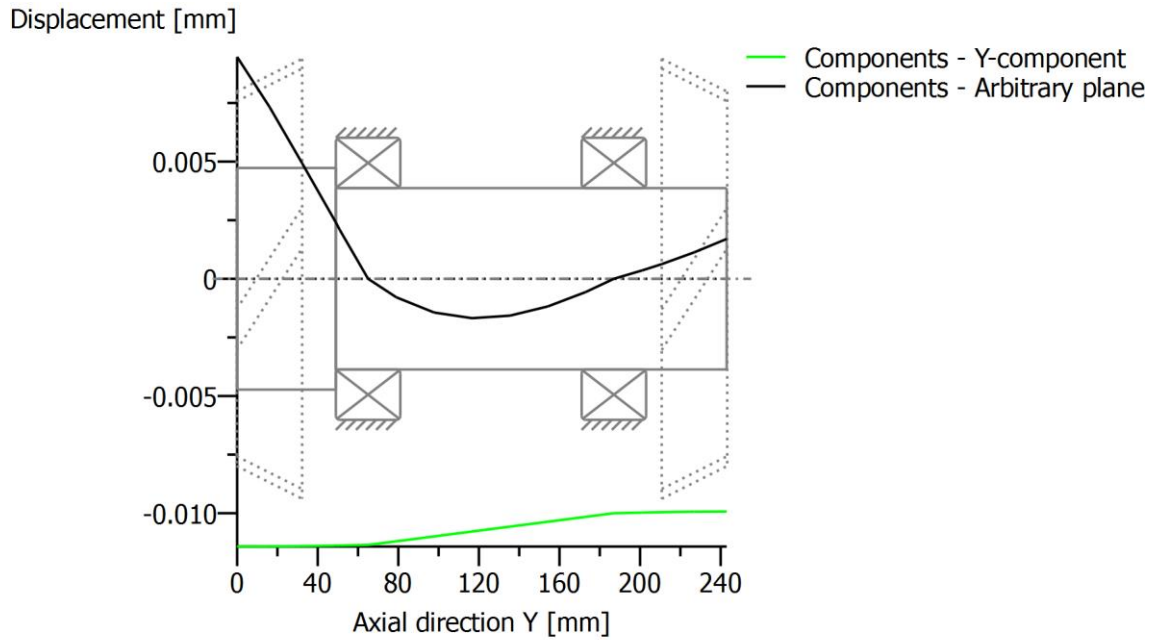
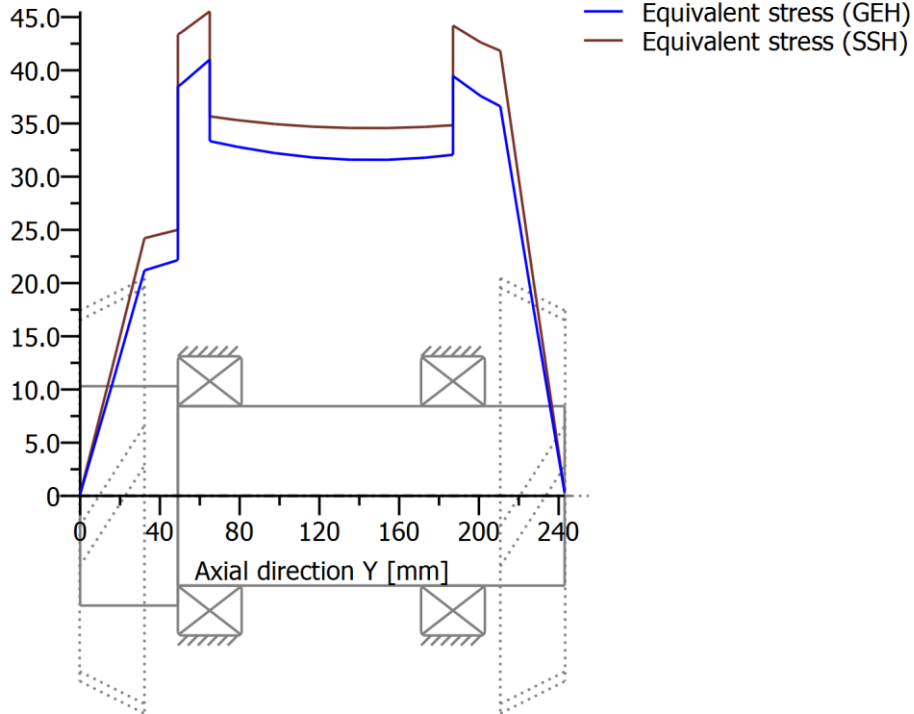


Figure: Deformation (bending etc.) (Arbitrary plane 319.6931837 120)
Stress [N/mm²]



GEH(von Mises): $\sigma_V = ((\sigma_B + \sigma_{Z,D})^2 + 3 * (\tau_T + \tau_S)^2)^{1/2}$ SSH(Tresca): $\sigma_V = ((\sigma_B - \sigma_{Z,D})^2 + 4 * (\tau_T + \tau_S)^2)^{1/2}$
Figure: Equivalent stress

PŘÍLOHA č. 2

Výstup z programu KISSsoft
Vřeteno Varianta I., Varianta II., Varianta III.

KISSsoft - student license (not for commercial use)

File

Name : Varianta I
 Changed by: Maca on: 15.05.2016 at: 17:07:17

Analysis of shafts, axle and beams

Input data

Coordinate system shaft: see picture W-002

Label	Shaft 1
Drawing	
Initial position (mm)	0.000
Length (mm)	492.000
Speed (1/min)	243.50
Sense of rotation: clockwise	
Material	C45 (1)
Young's modulus (N/mm ²)	206000.000
Poisson's ratio nu	0.300
Density (kg/m ³)	7830.000
Coefficient of thermal expansion (10 ⁻⁶ /K)	11.500
Temperature (°C)	20.000
Weight of shaft (kg)	25.095
(Notice: Weight stands for the shaft only without considering the gears)	
Weight of shaft, including additional masses (kg)	35.259
Mass moment of inertia (kg*m ²)	0.120
Momentum of mass GD2 (Nm ²)	4.726
Position in space (°)	0.000
Regard gears as masses	
Consider deformations due to shearing	
Shear correction coefficient	1.100
Rolling bearing stiffness is calculated from inner bearing geometry	
Tolerance field: Mean value	
Reference temperature (°C)	20.000

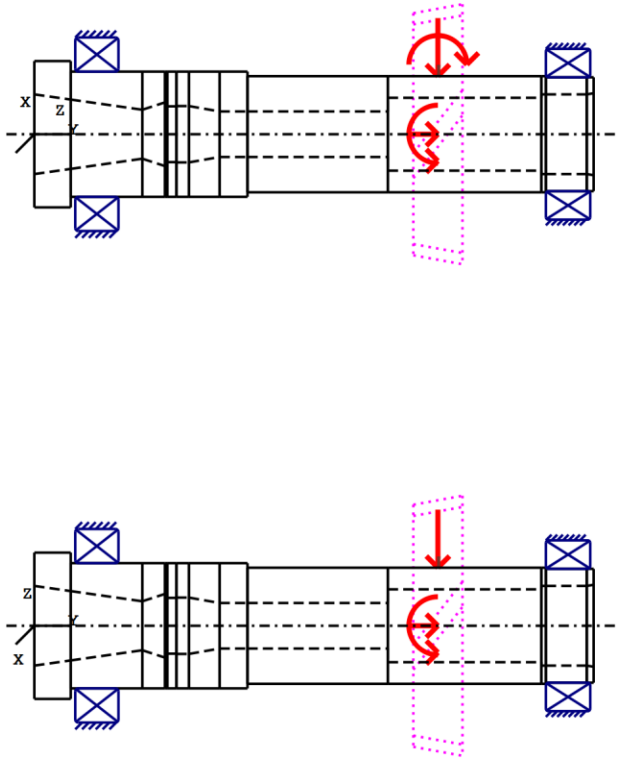


Figure: Load applications

Shaft definition (Shaft 1)

Outer contour

Cylinder (Cylinder) 0.000mm ... 32.000mm

Diameter (mm) [d] 128.5000
Length (mm) [l] 32.0000
Surface roughness (µm) [Rz] 8.0000

Cylinder (Cylinder) 32.000mm ... 187.500mm

Diameter (mm) [d] 110.0000
Length (mm) [l] 155.5000
Surface roughness (µm) [Rz] 8.0000

Cylinder (Cylinder) 187.500mm ... 450.000mm

Diameter (mm) [d] 102.0000
Length (mm) [l] 262.5000
Surface roughness (µm) [Rz] 8.0000

Cylinder (Cylinder) 450.000mm ... 492.000mm

Diameter (mm) [d] 100.0000
Length (mm) [l] 42.0000
Surface roughness (µm) [Rz] 8.0000

Inner contour

Cone inside (Conical bore) 0.000mm ... 95.000mm

Diameter left (mm) [d_l] 70.0000
Diameter right (mm) [d_r] 43.0000
Length (mm) [l] 95.0000
Surface roughness (µm) [Rz] 8.0000

Cone inside (Conical bore)			95.000mm ... 115.000mm
Diameter left (mm)	[d _l]	43.0000	
Diameter right (mm)	[d _r]	56.0000	
Length (mm)	[l]	20.0000	
Surface roughness (μm)	[Rz]	8.0000	

Cone inside (Conical bore)			115.000mm ... 117.000mm
Diameter left (mm)	[d _l]	56.0000	
Diameter right (mm)	[d _r]	49.0000	
Length (mm)	[l]	2.0000	
Surface roughness (μm)	[Rz]	8.0000	

Cylinder inside (Cylindrical bore)			117.000mm ... 125.000mm
Diameter (mm)	[d]	49.0000	
Length (mm)	[l]	8.0000	
Surface roughness (μm)	[Rz]	8.0000	

Cylinder inside (Cylindrical bore)			125.000mm ... 136.000mm
Diameter (mm)	[d]	49.5000	
Length (mm)	[l]	11.0000	
Surface roughness (μm)	[Rz]	8.0000	

Cone inside (Conical bore)			136.000mm ... 163.000mm
Diameter left (mm)	[d _l]	49.5000	
Diameter right (mm)	[d _r]	40.0000	
Length (mm)	[l]	27.0000	
Surface roughness (μm)	[Rz]	8.0000	

Cylinder inside (Cylindrical bore)			163.000mm ... 311.000mm
Diameter (mm)	[d]	40.0000	
Length (mm)	[l]	148.0000	
Surface roughness (μm)	[Rz]	8.0000	

Cylinder inside (Cylindrical bore)			311.000mm ... 446.000mm
Diameter (mm)	[d]	64.0000	
Length (mm)	[l]	135.0000	
Surface roughness (μm)	[Rz]	8.0000	

Cylinder inside (Cylindrical bore)			446.000mm ... 486.000mm
Diameter (mm)	[d]	70.0000	
Length (mm)	[l]	40.0000	
Surface roughness (μm)	[Rz]	8.0000	

Cone inside (Conical bore)			486.000mm ... 492.000mm
Diameter left (mm)	[d _l]	70.0000	
Diameter right (mm)	[d _r]	72.0000	
Length (mm)	[l]	6.0000	
Surface roughness (μm)	[Rz]	8.0000	

Forces

Type of force element

Bevel gear

Label in the model		Bevel gear / hypoid gear
Position on shaft (mm)	[y _{local}]	355.0000
Position in global system (mm)	[y _{global}]	355.0000
Drive flank is active.		
Operating pitch diameter (mm)		220.5000

Helix angle (°)	30.0000	left		
Pitch angle (°)	20.0000	Tip to the left		
Working pressure angle at normal section (°)	20.0000			
Position of contact (°)	0.0000			
Facewidth (mm)	46.0000			
Power (kW)	50.9985			
Torque (Nm)	2000.0000			
Axial force (load spectrum) (N)	12449.4306 /	6224.7153 /	6224.7153	
Shearing force X (load spectrum) (N)	-3582.1392 /	-1791.0696 /	-1791.0696	
Shearing force Z (Load spectrum) (N)	-18140.5896 /	-9070.2948 /	-9070.2948	
Bending moment X (Load spectrum) (Nm)	-0.0000 /	-0.0000 /	-0.0000	
Bending moment Z (Load spectrum) (Nm)	1372.5497 /	686.2749 /	686.2749	
Load spectrum, driven (input)				

No.	Frequency (%)	Speed (1/min)	Power (kW)	Torque (Nm)
1	3.0000e+001	243.500	50.999	2000.000
2	2.0000e+001	300.000	31.416	1000.000
3	2.0000e+001	-300.000	-31.416	1000.000
4	3.0000e+001	2000.000	20.944	100.000

Type of force element

		Eccentric force		
Label in the model		Eccentric load_1		
Position on shaft (mm)	[ylocal]	-124.0000		
Position in global system (mm)	[yglobal]	-124.0000		
Center point of load application, X-coordinate (mm)		0.0000		
Center point of load application, Z -coordinate (mm)		80.0000		
Length of load application (mm)		0.0000		
Power (kW)		50.9985		
Torque (Nm)		-2000.0000		
Axial force (load spectrum) (N)		15000.0000 /	0.0000 /	0.0000
Shearing force X (load spectrum) (N)		-25000.0000 /	-0.0000 /	-0.0000
Shearing force Z (Load spectrum) (N)		20000.0000 /	0.0000 /	0.0000
Bending moment X (Load spectrum) (Nm)		-1200.0000 /	-0.0000 /	-0.0000
Bending moment Z (Load spectrum) (Nm)		0.0000 /	0.0000 /	0.0000
Load spectrum, driving (output)				

No.	Frequency (%)	Speed (1/min)	Power (kW)	Torque (Nm)	Force (%)
1	3.0000e+001	243.500	-50.999	-2000.000	100.000
2	2.0000e+001	299.992	-0.000	-0.000	0.000
3	2.0000e+001	-299.992	0.000	-0.000	0.000
4	3.0000e+001	2000.012	-0.000	-0.000	0.000

Type of force element

		Eccentric force		
Label in the model		Eccentric load_2		
Position on shaft (mm)	[ylocal]	-124.0000		
Position in global system (mm)	[yglobal]	-124.0000		
Center point of load application, X-coordinate (mm)		0.0000		
Center point of load application, Z -coordinate (mm)		80.0000		
Length of load application (mm)		0.0000		
Power (kW)		25.4993		
Torque (Nm)		-1000.0000		
Axial force (load spectrum) (N)		0.0000 /	7500.0000 /	0.0000
Shearing force X (load spectrum) (N)		-0.0000 /	-12500.0000 /	-0.0000
Shearing force Z (Load spectrum) (N)		0.0000 /	11250.0000 /	0.0000
Bending moment X (Load spectrum) (Nm)		-0.0000 /	-600.0000 /	-0.0000
Bending moment Z (Load spectrum) (Nm)		0.0000 /	0.0000 /	0.0000

Load spectrum, driving (output)

No.	Frequency (%)	Speed (1/min)	Power (kW)	Torque (Nm)	Force (%)
1	3.0000e+001	243.500	-0.000	-0.000	0.000
2	2.0000e+001	299.992	-31.415	-1000.000	100.000
3	2.0000e+001	-299.992	0.000	-0.000	0.000
4	3.0000e+001	2000.012	-0.000	-0.000	0.000

Type of force element

		Eccentric force		
Label in the model		Eccentric load_3		
Position on shaft (mm)	[ylocal]	-124.0000		
Position in global system (mm)	[yglobal]	-124.0000		
Center point of load application, X-coordinate (mm)		0.0000		
Center point of load application, Z -coordinate (mm)		80.0000		
Length of load application (mm)		0.0000		
Power (kW)		25.4993		
Torque (Nm)		-1000.0000		
Axial force (load spectrum) (N)		0.0000 /	0.0000 /	7500.0000
Shearing force X (load spectrum) (N)		-0.0000 /	-0.0000 /	-12500.0000
Shearing force Z (Load spectrum) (N)		0.0000 /	0.0000 /	10000.0000
Bending moment X (Load spectrum) (Nm)		-0.0000 /	-0.0000 /	-600.0000
Bending moment Z (Load spectrum) (Nm)		0.0000 /	0.0000 /	0.0000

Load spectrum, driving (output)

No.	Frequency (%)	Speed (1/min)	Power (kW)	Torque (Nm)	Force (%)
1	3.0000e+001	243.500	-0.000	-0.000	0.000
2	2.0000e+001	299.992	-0.000	-0.000	0.000
3	2.0000e+001	-299.992	31.415	-1000.000	100.000
4	3.0000e+001	2000.012	-0.000	-0.000	0.000

Type of force element

		Eccentric force		
Label in the model		Eccentric load_4		
Position on shaft (mm)	[ylocal]	-85.0000		
Position in global system (mm)	[yglobal]	-85.0000		
Center point of load application, X-coordinate (mm)		0.0000		
Center point of load application, Z -coordinate (mm)		10.0000		
Length of load application (mm)		0.0000		
Power (kW)		2.5499		
Torque (Nm)		-100.0000		
Axial force (load spectrum) (N)		0.0000 /	0.0000 /	0.0000
Shearing force X (load spectrum) (N)		-0.0000 /	-0.0000 /	-0.0000
Shearing force Z (Load spectrum) (N)		0.0000 /	0.0000 /	0.0000
Bending moment X (Load spectrum) (Nm)		-0.0000 /	-0.0000 /	-0.0000
Bending moment Z (Load spectrum) (Nm)		0.0000 /	0.0000 /	0.0000

Load spectrum, driving (output)

No.	Frequency (%)	Speed (1/min)	Power (kW)	Torque (Nm)	Force (%)
1	3.0000e+001	243.500	-0.000	-0.000	0.000
2	2.0000e+001	299.992	-0.000	-0.000	0.000
3	2.0000e+001	-299.992	0.000	-0.000	0.000
4	3.0000e+001	2000.012	-20.944	-100.000	100.000

Bearing

Label in the model	Roller bearing_2
--------------------	------------------

Bearing type		SKF 33020/Q
Bearing type		Taper roller bearing (single row)
Bearing position (mm)	[ylokal]	469.500
Bearing position (mm)	[yglobal]	469.500
Attachment of external ring		Set fixed bearing left
Inner diameter (mm)	[d]	100.000
External diameter (mm)	[D]	150.000
Width (mm)	[b]	39.000
Corner radius (mm)	[r]	2.000
Number of rolling bodies	[Z]	31
Rolling body reference circle (mm)	[D _{pw}]	125.413
Diameter rolling body (mm)	[D _w]	12.319
Rolling body length (mm)	[L _{we}]	26.194
Distance a (mm)	[a]	29.000
Diameter, external race (mm)	[d _o]	137.527
Diameter, internal race (mm)	[d _i]	113.298

Calculation with approximate bearings internal geometry (*)

Bearing clearance	0.00 µm
Tolerance field	Mean value
Tolerance	DIN 620:1988 PN Taper roller bearing
Tolerance shaft	k6, 100.014 mm (min = 100.003 mm , max = 100.025 mm)
Tolerance hub	H7, 150.020 mm (min = 150.000 mm , max = 150.040 mm)

RzI = 8.00 µm (Roughness shaft/hub in contact with inner ring)

RzO = 8.00 µm (Roughness shaft/hub in contact with outer ring)

Change of diametral clearance due to: n = 0 (1/min)

Interference fit	-12.76 µm
Temperature	-17.40 µm

Total bearing clearance change -12.76 µm, n_i = 243.5 (1/min), n_o = 0 (1/min)

The bearing pressure angle will be considered in the calculation

Position (center of pressure)	(mm)	479.0000
Basic static load rating	[C ₀]	390.000
Basic dynamic load rating	[C]	224.000
Fatigue load rating	[C _U]	41.500
Values for approximated geometry:		
Basic dynamic load rating (kN)	[C _{theo}]	224.052
Basic static load rating (kN)	[C _{0theo}]	390.025

Label in the model		Roller bearing_1
Bearing type		SKF 32022 X/Q
Bearing type		Taper roller bearing (single row)
Bearing position (mm)	[ylokal]	55.000
Bearing position (mm)	[yglobal]	55.000
Attachment of external ring		Set fixed bearing right
Inner diameter (mm)	[d]	110.000
External diameter (mm)	[D]	170.000
Width (mm)	[b]	38.000
Corner radius (mm)	[r]	2.500
Number of rolling bodies	[Z]	28
Rolling body reference circle (mm)	[D _{pw}]	140.462
Diameter rolling body (mm)	[D _w]	14.000
Rolling body length (mm)	[L _{we}]	26.010
Distance a (mm)	[a]	36.000
Diameter, external race (mm)	[d _o]	154.009
Diameter, internal race (mm)	[d _i]	126.915

Calculation with approximate bearings internal geometry (*)

Bearing clearance	0.00 µm
Tolerance field	Mean value

Tolerance DIN 620:1988 PN Taper roller bearing
 Tolerance shaft k6, 110.014 mm (min = 110.003 mm , max = 110.025 mm)
 Tolerance hub H7, 170.020 mm (min = 170.000 mm , max = 170.040 mm)
 RzI = 8.00 µm (Roughness shaft/hub in contact with inner ring)
 RzO = 8.00 µm (Roughness shaft/hub in contact with outer ring)
 Change of diametral clearance due to: n = 0 (1/min)
 Interference fit -14.08 µm
 Temperature -19.20 µm
 Total bearing clearance change -14.08 µm, ni = 243.5 (1/min), no = 0 (1/min)
 The bearing pressure angle will be considered in the calculation
 Position (center of pressure) (mm) 38.0000
 Basic static load rating [C0] 390.000
 Basic dynamic load rating [C] 233.000
 Fatigue load rating [CU] 42.500
 Values for approximated geometry:
 Basic dynamic load rating (kN) [Ctheo] 233.087
 Basic static load rating (kN) [C0theo] 390.039

Shaft 'Shaft 1': The mass of the following element is taken into account (y= 355.0000 (mm)): Bevel gear 'Bevel gear / hypoid gear'
 m (yS= 355.6536 (mm)): 10.1643 (kg)
 Jp: 0.0752 (kg*m²), Jxx: 0.0392 (kg*m²), Jzz: 0.0392 (kg*m²)

Results

Note: the maximum deflection and twisting of the shaft under torque,
the service life coefficient also and the bearing's thinnest lubricant film thickness EHL are
predefined for the first load bin.

Shaft

Maximum deflection (mm) 0.091
 Position of the maximum (mm) 258.071
 Mass center of gravity (mm) 215.552
 Total axial load (N) 48449.431
 Torsion under torque (°) 0.043

Bearing

Probability of failure [n] 10.00 %
 Axial clearance [uA] 10.00 µm
 Rolling bearing stiffness calculated from internal geometry

Shaft 'Shaft 1' Rolling bearing 'Roller bearing_2'

Position (Y-coordinate) [y] 469.50 mm
 Life modification factor for reliability[a1] 1.000
 Service life [Lnh] 238381.73 h
 Minimum EHL lubricant film thickness [hmin] 1.930 µm
 Static safety factor [S0] 16.98
 Reference rating service life [Lnrh] 564895.73 h

Bearing reaction force

Bearing reaction moment

	Fx (kN)	Fy (kN)	Fz (kN)	Mx (Nm)	My (Nm)	Mz (Nm)
1	-3.079	5.481	22.755	250.017	0.000	27.214
2	-1.567	3.482	11.931	137.968	0.000	14.259

3	-1.567	3.389	11.491	133.304	0.000	14.337
4	-2.377	4.736	3.081	34.182	0.000	25.447

	Displacement of bearing			Misalignment of bearing		
	ux (µm)	uy (µm)	uz (µm)	ux (mrad)	uy (mrad)	uz (mrad)
1	4.8443	38.3937	-20.1810	0.432	0.742	0.241
2	2.1226	15.9914	-7.7905	0.236	0.371	0.121
3	2.1201	15.9593	-7.4493	0.225	0.371	0.121
4	1.5034	6.0754	-1.7373	0.068	0.037	0.066

Shaft 'Shaft 1' Rolling bearing 'Roller bearing_1'

Position (Y-coordinate)	[y]	55.00	mm
Life modification factor for reliability[a ₁]		1.000	
Service life	[L _{nh}]	12899.97	h
Minimum EHL lubricant film thickness	[h _{min}]	1.932	µm
Static safety factor	[S ₀]	8.42	
Reference rating service life	[L _{nrh}]	41823.01	h

	Bearing reaction force			Bearing reaction moment		
	Fx (kN)	Fy (kN)	Fz (kN)	Mx (Nm)	My (Nm)	Mz (Nm)
1	31.661	-32.931	-24.269	609.600	0.000	724.288
2	15.859	-17.206	-13.765	321.162	0.000	349.920
3	15.858	-17.114	-12.075	284.276	0.000	349.932
4	12.556	-11.358	-9.828	210.409	0.000	266.778

	Displacement of bearing			Misalignment of bearing		
	ux (µm)	uy (µm)	uz (µm)	ux (mrad)	uy (mrad)	uz (mrad)
1	2.4489	33.9355	-7.5611	-0.645	0.076	-0.466
2	0.6457	13.5178	-3.3235	-0.344	0.038	-0.235
3	0.6508	13.5163	-3.3146	-0.321	0.038	-0.235
4	-0.8859	4.3798	0.3450	-0.125	0.004	-0.138

(*) Note about roller bearings with an approximated bearing geometry:
 The internal geometry of these bearings has not been input in the database.
 The geometry is back-calculated as specified in ISO 281, from C and C0 (details in the manufacturer's catalog).
 For this reason, the geometry may be different from the actual geometry.
 In some situations, this may result in significant variations in roller bearing stiffness.

Damage (%)			[H] (8000.000)
No.	B1	B2	
1	1.77	42.63	
2	0.17	4.05	
3	0.16	3.82	
4	1.26	11.51	

Σ	3.36	62.02	

Utilization, with reference to the required service life			[H] (8000.000)
	B1	B2	
	0.36	0.87	

B1: Roller bearing_2
 B2: Roller bearing_1

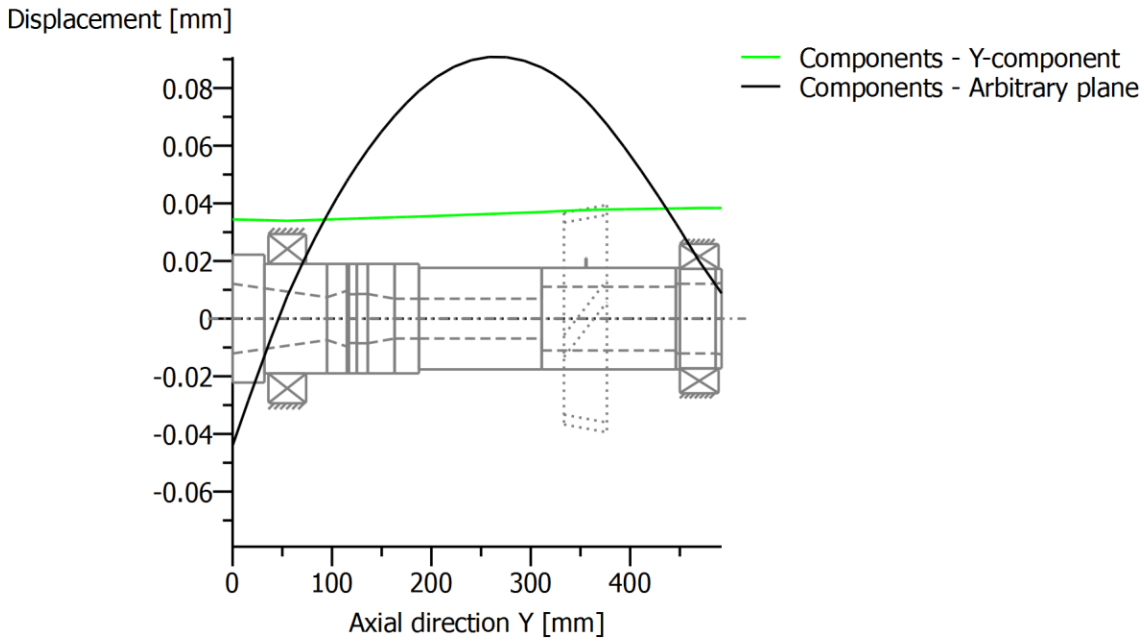
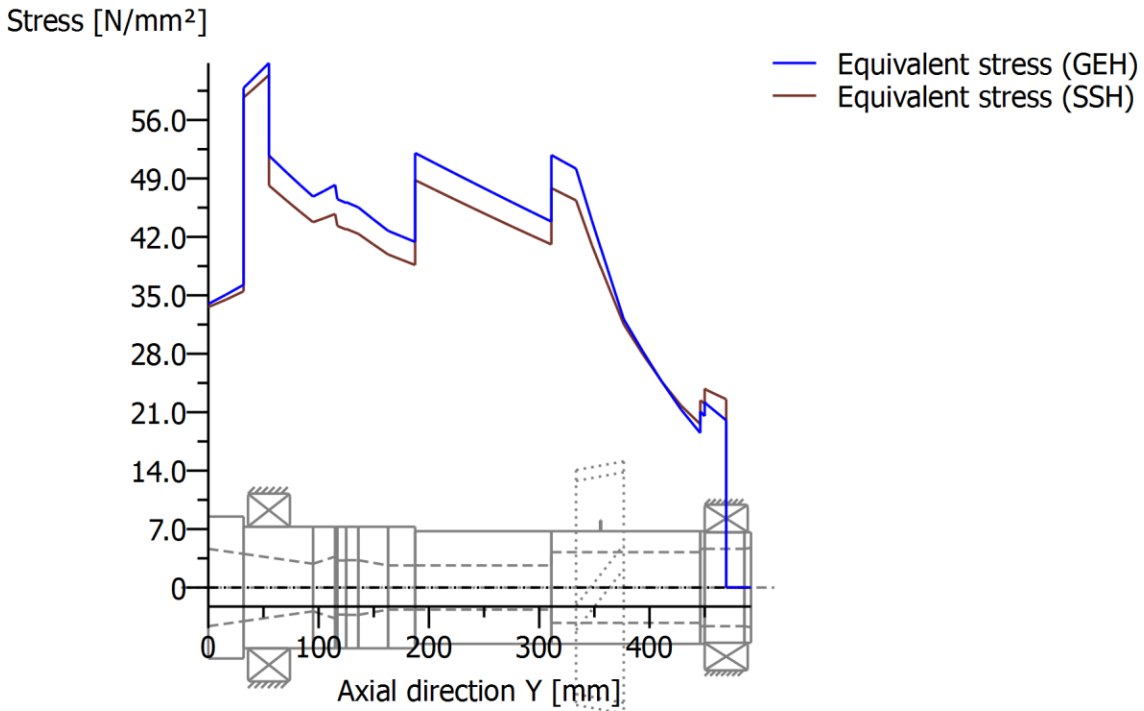


Figure: Deformation (bending etc.) (Arbitrary plane 299.8516691 120)



GEH(von Mises): $\text{sigV} = \sqrt{(\text{sigB} + \text{sigZ}, D)^2 + 3 * (\text{tauT} + \text{tauS})^2}$ SSH(Tresca): $\text{sigV} = \sqrt{(\text{sigB} - \text{sigZ}, D)^2 + 4 * (\text{tauT} + \text{tauS})^2}$

Figure: Equivalent stress

Name : Varianta II
 Changed by: Maca on: 13.05.2016 at: 14:49:32

Important hint: At least one warning has occurred during the calculation:

1-> The required service life of bearing 'Shaft 'Shaft 1', Rolling bearing 'Roller bearing_1' is not achieved!

Analysis of shafts, axle and beams

Input data

Coordinate system shaft: see picture W-002

Label	Shaft 1
Drawing	
Initial position (mm)	0.000
Length (mm)	492.000
Speed (1/min)	243.50
Sense of rotation: clockwise	
Material	C45 (1)
Young's modulus (N/mm ²)	206000.000
Poisson's ratio nu	0.300
Density (kg/m ³)	7830.000
Coefficient of thermal expansion (10 ⁻⁶ /K)	11.500
Temperature (°C)	20.000
Weight of shaft (kg)	25.095
(Notice: Weight stands for the shaft only without considering the gears)	
Weight of shaft, including additional masses (kg)	35.259
Mass moment of inertia (kg*m ²)	0.120
Momentum of mass GD ² (Nm ²)	4.726
Position in space (°)	0.000
Regard gears as masses	
Consider deformations due to shearing	
Shear correction coefficient	1.100
Rolling bearing stiffness is calculated from inner bearing geometry	
Tolerance field: Mean value	
Reference temperature (°C)	20.000

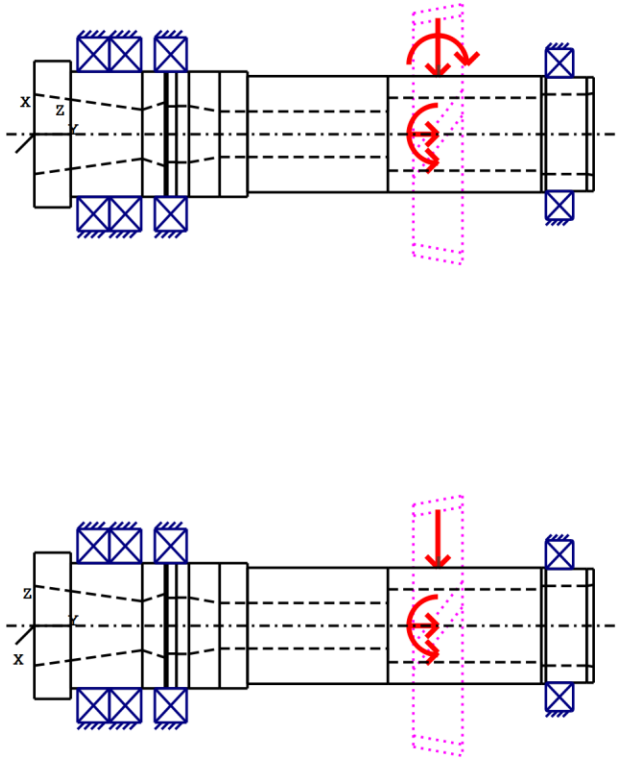


Figure: Load applications

Shaft definition (Shaft 1)

Outer contour

Cylinder (Cylinder)			0.000mm ...	32.000mm
Diameter (mm)	[d]	128.5000		
Length (mm)	[l]	32.0000		
Surface roughness (µm)	[Rz]	8.0000		
Cylinder (Cylinder)			32.000mm ...	187.500mm
Diameter (mm)	[d]	110.0000		
Length (mm)	[l]	155.5000		
Surface roughness (µm)	[Rz]	8.0000		
Cylinder (Cylinder)			187.500mm ...	450.000mm
Diameter (mm)	[d]	102.0000		
Length (mm)	[l]	262.5000		
Surface roughness (µm)	[Rz]	8.0000		
Cylinder (Cylinder)			450.000mm ...	492.000mm
Diameter (mm)	[d]	100.0000		
Length (mm)	[l]	42.0000		
Surface roughness (µm)	[Rz]	8.0000		

Inner contour

Cone inside (Conical bore)			0.000mm ...	95.000mm
Diameter left (mm)	[d _l]	70.0000		
Diameter right (mm)	[d _r]	43.0000		
Length (mm)	[l]	95.0000		
Surface roughness (µm)	[Rz]	8.0000		

Cone inside (Conical bore)			95.000mm ... 115.000mm
Diameter left (mm)	[d _l]	43.0000	
Diameter right (mm)	[d _r]	56.0000	
Length (mm)	[l]	20.0000	
Surface roughness (μm)	[Rz]	8.0000	

Cone inside (Conical bore)			115.000mm ... 117.000mm
Diameter left (mm)	[d _l]	56.0000	
Diameter right (mm)	[d _r]	49.0000	
Length (mm)	[l]	2.0000	
Surface roughness (μm)	[Rz]	8.0000	

Cylinder inside (Cylindrical bore)			117.000mm ... 125.000mm
Diameter (mm)	[d]	49.0000	
Length (mm)	[l]	8.0000	
Surface roughness (μm)	[Rz]	8.0000	

Cylinder inside (Cylindrical bore)			125.000mm ... 136.000mm
Diameter (mm)	[d]	49.5000	
Length (mm)	[l]	11.0000	
Surface roughness (μm)	[Rz]	8.0000	

Cone inside (Conical bore)			136.000mm ... 163.000mm
Diameter left (mm)	[d _l]	49.5000	
Diameter right (mm)	[d _r]	40.0000	
Length (mm)	[l]	27.0000	
Surface roughness (μm)	[Rz]	8.0000	

Cylinder inside (Cylindrical bore)			163.000mm ... 311.000mm
Diameter (mm)	[d]	40.0000	
Length (mm)	[l]	148.0000	
Surface roughness (μm)	[Rz]	8.0000	

Cylinder inside (Cylindrical bore)			311.000mm ... 446.000mm
Diameter (mm)	[d]	64.0000	
Length (mm)	[l]	135.0000	
Surface roughness (μm)	[Rz]	8.0000	

Cylinder inside (Cylindrical bore)			446.000mm ... 486.000mm
Diameter (mm)	[d]	70.0000	
Length (mm)	[l]	40.0000	
Surface roughness (μm)	[Rz]	8.0000	

Cone inside (Conical bore)			486.000mm ... 492.000mm
Diameter left (mm)	[d _l]	70.0000	
Diameter right (mm)	[d _r]	72.0000	
Length (mm)	[l]	6.0000	
Surface roughness (μm)	[Rz]	8.0000	

Forces

Type of force element

		Bevel gear
Label in the model		Bevel gear / hypoid gear
Position on shaft (mm)	[y _{local}]	355.0000
Position in global system (mm)	[y _{global}]	355.0000
Drive flank is active.		

Operating pitch diameter (mm)	220.5000		
Helix angle (°)	30.0000 left		
Pitch angle (°)	20.0000 Tip to the left		
Working pressure angle at normal section (°)	20.0000		
Position of contact (°)	0.0000		
Facewidth (mm)	46.0000		
Power (kW)	50.9985		
Torque (Nm)	2000.0000		
Axial force (load spectrum) (N)	12449.4306 /	6224.7153 /	6224.7153
Shearing force X (load spectrum) (N)	-3582.1392 /	-1791.0696 /	-1791.0696
Shearing force Z (Load spectrum) (N)	-18140.5896 /	-9070.2948 /	-9070.2948
Bending moment X (Load spectrum) (Nm)	-0.0000 /	-0.0000 /	-0.0000
Bending moment Z (Load spectrum) (Nm)	1372.5497 /	686.2749 /	686.2749
Load spectrum, driven (input)			

No.	Frequency (%)	Speed (1/min)	Power (kW)	Torque (Nm)
1	3.0000e+001	243.500	50.999	2000.000
2	2.0000e+001	300.000	31.416	1000.000
3	2.0000e+001	-300.000	-31.416	1000.000
4	3.0000e+001	2000.000	20.944	100.000

Type of force element

Eccentric force

Label in the model		Eccentric load_1		
Position on shaft (mm)	[ylocal]	-124.0000		
Position in global system (mm)	[yglobal]	-124.0000		
Center point of load application, X-coordinate (mm)		0.0000		
Center point of load application, Z -coordinate (mm)		80.0000		
Length of load application (mm)		0.0000		
Power (kW)		50.9985		
Torque (Nm)		-2000.0000		
Axial force (load spectrum) (N)		15000.0000 /	0.0000 /	0.0000
Shearing force X (load spectrum) (N)		-25000.0000 /	-0.0000 /	-0.0000
Shearing force Z (Load spectrum) (N)		20000.0000 /	0.0000 /	0.0000
Bending moment X (Load spectrum) (Nm)		-1200.0000 /	-0.0000 /	-0.0000
Bending moment Z (Load spectrum) (Nm)		0.0000 /	0.0000 /	0.0000
Load spectrum, driving (output)				

No.	Frequency (%)	Speed (1/min)	Power (kW)	Torque (Nm)	Force (%)
1	3.0000e+001	243.500	-50.999	-2000.000	100.000
2	2.0000e+001	299.992	-0.000	-0.000	0.000
3	2.0000e+001	-299.992	0.000	-0.000	0.000
4	3.0000e+001	2000.012	-0.000	-0.000	0.000

Type of force element

Eccentric force

Label in the model		Eccentric load_2		
Position on shaft (mm)	[ylocal]	-124.0000		
Position in global system (mm)	[yglobal]	-124.0000		
Center point of load application, X-coordinate (mm)		0.0000		
Center point of load application, Z -coordinate (mm)		80.0000		
Length of load application (mm)		0.0000		
Power (kW)		25.4993		
Torque (Nm)		-1000.0000		
Axial force (load spectrum) (N)		0.0000 /	7500.0000 /	0.0000
Shearing force X (load spectrum) (N)		-0.0000 /	-12500.0000 /	-0.0000
Shearing force Z (Load spectrum) (N)		0.0000 /	11250.0000 /	0.0000
Bending moment X (Load spectrum) (Nm)		-0.0000 /	-600.0000 /	-0.0000

Bending moment Z (Load spectrum) (Nm) 0.0000 / 0.0000 / 0.0000
Load spectrum, driving (output)

No.	Frequency (%)	Speed (1/min)	Power (kW)	Torque (Nm)	Force (%)
1	3.0000e+001	243.500	-0.000	-0.000	0.000
2	2.0000e+001	299.992	-31.415	-1000.000	100.000
3	2.0000e+001	-299.992	0.000	-0.000	0.000
4	3.0000e+001	2000.012	-0.000	-0.000	0.000

Type of force element

Eccentric force

Label in the model	Eccentric load_3		
Position on shaft (mm) [ylocal]	-124.0000		
Position in global system (mm) [yglobal]	-124.0000		
Center point of load application, X-coordinate (mm)	0.0000		
Center point of load application, Z -coordinate (mm)	80.0000		
Length of load application (mm)	0.0000		
Power (kW)	25.4993		
Torque (Nm)	-1000.0000		
Axial force (load spectrum) (N)	0.0000 /	0.0000 /	7500.0000
Shearing force X (load spectrum) (N)	-0.0000 /	-0.0000 /	-12500.0000
Shearing force Z (Load spectrum) (N)	0.0000 /	0.0000 /	10000.0000
Bending moment X (Load spectrum) (Nm)	-0.0000 /	-0.0000 /	-600.0000
Bending moment Z (Load spectrum) (Nm)	0.0000 /	0.0000 /	0.0000
Load spectrum, driving (output)			

No.	Frequency (%)	Speed (1/min)	Power (kW)	Torque (Nm)	Force (%)
1	3.0000e+001	243.500	-0.000	-0.000	0.000
2	2.0000e+001	299.992	-0.000	-0.000	0.000
3	2.0000e+001	-299.992	31.415	-1000.000	100.000
4	3.0000e+001	2000.012	-0.000	-0.000	0.000

Type of force element

Eccentric force

Label in the model	Eccentric load_4		
Position on shaft (mm) [ylocal]	-85.0000		
Position in global system (mm) [yglobal]	-85.0000		
Center point of load application, X-coordinate (mm)	0.0000		
Center point of load application, Z -coordinate (mm)	10.0000		
Length of load application (mm)	0.0000		
Power (kW)	2.5499		
Torque (Nm)	-100.0000		
Axial force (load spectrum) (N)	0.0000 /	0.0000 /	0.0000
Shearing force X (load spectrum) (N)	-0.0000 /	-0.0000 /	-0.0000
Shearing force Z (Load spectrum) (N)	0.0000 /	0.0000 /	0.0000
Bending moment X (Load spectrum) (Nm)	-0.0000 /	-0.0000 /	-0.0000
Bending moment Z (Load spectrum) (Nm)	0.0000 /	0.0000 /	0.0000
Load spectrum, driving (output)			

No.	Frequency (%)	Speed (1/min)	Power (kW)	Torque (Nm)	Force (%)
1	3.0000e+001	243.500	-0.000	-0.000	0.000
2	2.0000e+001	299.992	-0.000	-0.000	0.000
3	2.0000e+001	-299.992	0.000	-0.000	0.000
4	3.0000e+001	2000.012	-20.944	-100.000	100.000

Bearing

Label in the model		Roller bearing_1
Bearing type		FAG B7022-E-T-P4S
Bearing type		Angular contact ball bearing (single row)
Bearing position (mm)	[ylokal]	52.000
Bearing position (mm)	[yglobal]	52.000
Attachment of external ring		Set fixed bearing right
Inner diameter (mm)	[d]	110.000
External diameter (mm)	[D]	170.000
Width (mm)	[b]	28.000
Corner radius (mm)	[r]	0.000
Number of rolling bodies	[Z]	19
Rolling body reference circle (mm)	[D _{pw}]	140.000
Diameter rolling body (mm)	[D _w]	19.497
Distance a (mm)	[a]	47.000
Diameter, external race (mm)	[d _o]	159.588
Diameter, internal race (mm)	[d _i]	120.412
Radius of curvature, external race (mm)	[r _o]	10.333
Radius of curvature, internal race (mm)	[r _i]	10.138
Calculation with approximate bearings internal geometry (*)		
Bearing clearance	0.00 μm	
The bearing pressure angle will be considered in the calculation		
Position (center of pressure)	(mm)	19.0000
Basic static load rating	[C ₀]	104.000
Basic dynamic load rating	[C]	104.000
Fatigue load rating	[C _U]	6.400
Values for approximated geometry:		
Basic dynamic load rating (kN)	[C _{theo}]	105.052
Basic static load rating (kN)	[C _{0theo}]	102.854

Label in the model		Roller bearing_2
Bearing type		FAG B7022-E-T-P4S
Bearing type		Angular contact ball bearing (single row)
Bearing position (mm)	[ylokal]	80.000
Bearing position (mm)	[yglobal]	80.000
Attachment of external ring		Set fixed bearing right
Inner diameter (mm)	[d]	110.000
External diameter (mm)	[D]	170.000
Width (mm)	[b]	28.000
Corner radius (mm)	[r]	0.000
Number of rolling bodies	[Z]	19
Rolling body reference circle (mm)	[D _{pw}]	140.000
Diameter rolling body (mm)	[D _w]	19.497
Distance a (mm)	[a]	47.000
Diameter, external race (mm)	[d _o]	159.588
Diameter, internal race (mm)	[d _i]	120.412
Radius of curvature, external race (mm)	[r _o]	10.333
Radius of curvature, internal race (mm)	[r _i]	10.138
Calculation with approximate bearings internal geometry (*)		
Bearing clearance	0.00 μm	
The bearing pressure angle will be considered in the calculation		
Position (center of pressure)	(mm)	47.0000
Basic static load rating	[C ₀]	104.000
Basic dynamic load rating	[C]	104.000

Fatigue load rating	[CU]	6.400
Values for approximated geometry:		
Basic dynamic load rating (kN)	[C _{theo}]	105.052
Basic static load rating (kN)	[C _{0theo}]	102.854

Label in the model		Roller bearing_3
Bearing type		FAG B7022-E-T-P4S
Bearing type		Angular contact ball bearing (single row)
Bearing position (mm)	[y _{lokal}]	120.000
Bearing position (mm)	[y _{global}]	120.000
Attachment of external ring		Set fixed bearing left
Inner diameter (mm)	[d]	110.000
External diameter (mm)	[D]	170.000
Width (mm)	[b]	28.000
Corner radius (mm)	[r]	0.000
Number of rolling bodies	[Z]	19
Rolling body reference circle (mm)	[D _{pw}]	140.000
Diameter rolling body (mm)	[D _w]	19.497
Distance a (mm)	[a]	47.000
Diameter, external race (mm)	[d _o]	159.588
Diameter, internal race (mm)	[d _i]	120.412
Radius of curvature, external race (mm)	[r _o]	10.333
Radius of curvature, internal race (mm)	[r _i]	10.138

Calculation with approximate bearings internal geometry (*)

Bearing clearance 0.00 µm

The bearing pressure angle will be considered in the calculation

Position (center of pressure)	(mm)	153.0000
Basic static load rating	[C ₀]	104.000
Basic dynamic load rating	[C]	104.000
Fatigue load rating	[CU]	6.400
Values for approximated geometry:		
Basic dynamic load rating (kN)	[C _{theo}]	105.052
Basic static load rating (kN)	[C _{0theo}]	102.854

Label in the model		Roller bearing_4
Bearing type		SKF NU 1020 ML
Bearing type		Cylindrical roller bearing (single row)
Bearing position (mm)	[y _{lokal}]	462.000
Bearing position (mm)	[y _{global}]	462.000
Attachment of external ring		Free bearing
Inner diameter (mm)	[d]	100.000
External diameter (mm)	[D]	150.000
Width (mm)	[b]	24.000
Corner radius (mm)	[r]	1.500
Number of rolling bodies	[Z]	17
Rolling body reference circle (mm)	[D _{pw}]	120.900
Diameter rolling body (mm)	[D _w]	11.570
Rolling body length (mm)	[L _{we}]	14.565
Diameter, external race (mm)	[d _o]	132.504
Diameter, internal race (mm)	[d _i]	109.296

Pd = 0.068 (mm)

Calculation with approximate bearings internal geometry (*)

Bearing clearance DIN 620:1988 C0 (67.50 µm)

Basic static load rating	[C ₀]	114.000
Basic dynamic load rating	[C]	85.800

Fatigue load rating	[CU]	13.700
Values for approximated geometry:		
Basic dynamic load rating (kN)	[C _{theo}]	85.767
Basic static load rating (kN)	[C _{0theo}]	113.989

Shaft 'Shaft 1': The mass of the following element is taken into account (y= 355.0000 (mm)): Bevel gear 'Bevel gear / hypoid gear'
 m (yS= 355.6536 (mm)): 10.1643 (kg)
 Jp: 0.0752 (kg*m²), Jxx: 0.0392 (kg*m²), Jzz: 0.0392 (kg*m²)

Results

Note: the maximum deflection and twisting of the shaft under torque, the service life coefficient also and the bearing's thinnest lubricant film thickness EHL are predefined for the first load bin.

Shaft

Maximum deflection (mm)	0.088
Position of the maximum (mm)	333.387
Mass center of gravity (mm)	215.552
Total axial load (N)	48449.431
Torsion under torque (°)	0.043

Bearing

Probability of failure	[n]	10.00	%
Axial clearance	[uA]	10.00	µm

Rolling bearing stiffness calculated from internal geometry

Shaft 'Shaft 1' Rolling bearing 'Roller bearing_1'

Position (Y-coordinate)	[y]	52.00	mm
Life modification factor for reliability[a ₁]		1.000	
Service life	[L _{nh}]	6792.11	h
Minimum EHL lubricant film thickness	[h _{min}]	1.543	µm
Spin to roll ratio	[-]	0.104	
Static safety factor	[S ₀]	3.61	
Reference rating service life	[L _{nrh}]	6781.05	h

Bearing reaction force

	Fx (kN)	Fy (kN)	Fz (kN)	Mx (Nm)	My (Nm)	Mz (Nm)
1	20.560	-19.925	-20.201	767.320	0.000	761.938
2	9.934	-9.672	-10.869	389.174	0.000	349.795
3	9.843	-9.428	-9.786	354.221	0.000	349.474
4	7.611	-5.394	-6.472	206.990	0.000	242.962

Bearing reaction moment

Displacement of bearing

	ux (µm)	uy (µm)	uz (µm)	ux (mrad)	uy (mrad)	uz (mrad)
1	-23.9655	27.7646	16.0601	-0.697	0.071	-0.491
2	-15.4735	17.9232	11.8902	-0.441	0.035	-0.269
3	-13.7671	22.2459	8.4686	-0.413	0.035	-0.264
4	-24.8474	-14.8636	20.6091	-0.244	0.004	-0.264

Misalignment of bearing

Shaft 'Shaft 1' Rolling bearing 'Roller bearing_2'

Position (Y-coordinate)	[y]	80.00	mm
Life modification factor for reliability[a ₁]		1.000	
Service life	[L _{nh}]	38369.18	h
Minimum EHL lubricant film thickness	[h _{min}]	1.602	µm
Spin to roll ratio	[-]	0.104	
Static safety factor	[S ₀]	6.76	
Reference rating service life	[L _{nrh}]	40915.32	h

Bearing reaction force

	Fx (kN)	Fy (kN)	Fz (kN)	Mx (Nm)	My (Nm)	Mz (Nm)
1	12.272	-11.213	-9.290	360.336	0.000	453.819
2	6.258	-5.646	-5.301	192.158	0.000	220.072
3	6.376	-5.737	-4.514	166.521	0.000	225.681
4	4.474	-3.130	-3.733	120.018	0.000	143.535

Bearing reaction moment

Displacement of bearing

	ux (µm)	uy (µm)	uz (µm)	ux (mrad)	uy (mrad)	uz (mrad)
1	-11.0218	27.8553	-2.3361	-0.618	0.123	-0.417
2	-8.3471	17.9632	0.1427	-0.397	0.061	-0.231
3	-6.7610	22.2814	-2.5406	-0.373	0.061	-0.226
4	-17.6548	-14.8748	13.9692	-0.225	0.006	-0.241

Misalignment of bearing

Shaft 'Shaft 1' Rolling bearing 'Roller bearing_3'

Position (Y-coordinate)	[y]	120.00	mm
Life modification factor for reliability[a ₁]		1.000	
Service life	[L _{nh}]	496000.26	h
Minimum EHL lubricant film thickness	[h _{min}]	1.791	µm
Spin to roll ratio	[-]	0.113	
Static safety factor	[S ₀]	14.93	
Reference rating service life	[L _{nrh}]	505872.45	h

Bearing reaction force

	Fx (kN)	Fy (kN)	Fz (kN)	Mx (Nm)	My (Nm)	Mz (Nm)
1	-2.175	3.689	6.616	213.534	0.000	71.938
2	-0.657	1.594	2.943	95.187	0.000	21.762
3	-0.698	1.440	2.704	86.180	0.000	22.631
4	0.652	1.901	0.460	18.075	0.000	-18.881

Bearing reaction moment

Displacement of bearing

	ux (µm)	uy (µm)	uz (µm)	ux (mrad)	uy (mrad)	uz (mrad)
1	3.2909	28.2646	-24.4320	-0.523	0.196	-0.328
2	-0.3089	18.1615	-14.2903	-0.343	0.098	-0.185
3	1.0976	22.4758	-16.1384	-0.323	0.098	-0.181
4	-8.7495	-14.8108	5.6182	-0.201	0.010	-0.212

Misalignment of bearing

Shaft 'Shaft 1' Rolling bearing 'Roller bearing_4'

Position (Y-coordinate)	[y]	462.00	mm
Life modification factor for reliability[a ₁]		1.000	
Service life	[L _{nh}]	18948.65	h
Minimum EHL lubricant film thickness	[h _{min}]	1.606	µm
Static safety factor	[S ₀]	5.31	
Reference rating service life	[L _{nrh}]	29674.58	h

	Bearing reaction force			Bearing reaction moment		
	Fx (kN)	Fy (kN)	Fz (kN)	Mx (Nm)	My (Nm)	Mz (Nm)
1	-2.075	0.000	21.361	-1.961	0.000	-0.725
2	-1.244	0.000	11.392	-0.209	0.000	-0.175
3	-1.230	0.000	11.011	-0.174	0.000	-0.172
4	-2.558	0.000	2.998	0.429	0.000	0.363

	Displacement of bearing			Misalignment of bearing		
	ux (µm)	uy (µm)	uz (µm)	ux (mrad)	uy (mrad)	uz (mrad)
1	6.3682	30.3940	-65.2066	0.156	0.742	0.148
2	5.9055	19.2262	-54.9075	0.030	0.371	0.064
3	5.9725	23.5405	-54.4740	0.031	0.371	0.068
4	29.2107	-14.7043	-34.6831	-0.073	0.037	-0.062

(*) Note about roller bearings with an approximated bearing geometry:
 The internal geometry of these bearings has not been input in the database.
 The geometry is back-calculated as specified in ISO 281, from C and C0 (details in the manufacturer's catalog).
 For this reason, the geometry may be different from the actual geometry.
 In some situations, this may result in significant variations in roller bearing stiffness.

No.	Damage (%)				[H] (8000.000)
	B1	B2	B3	B4	
1	77.23	12.93	1.05	34.58	
2	8.17	1.45	0.16	3.51	
3	6.85	1.41	0.16	3.13	
4	25.53	5.06	0.24	1.00	
Σ	117.78	20.85	1.61	42.22	

Utilization, with reference to the required service life

	[H] (8000.000)			
	B1	B2	B3	B4
	1.06	0.59	0.25	0.77

B1: Roller bearing_1
 B2: Roller bearing_2
 B3: Roller bearing_3
 B4: Roller bearing_4

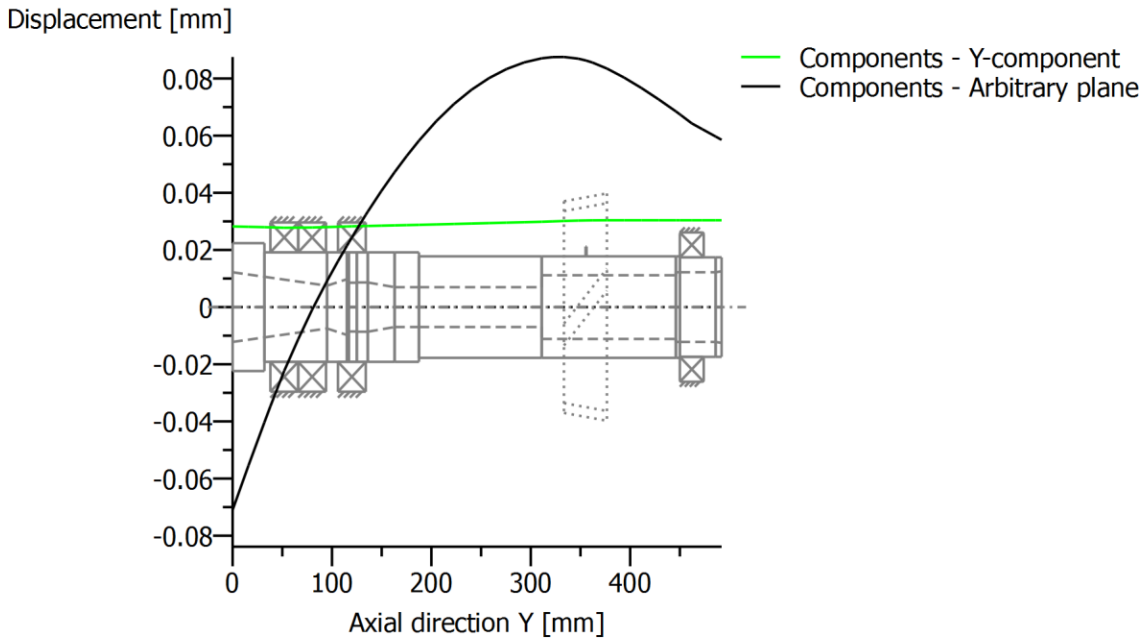
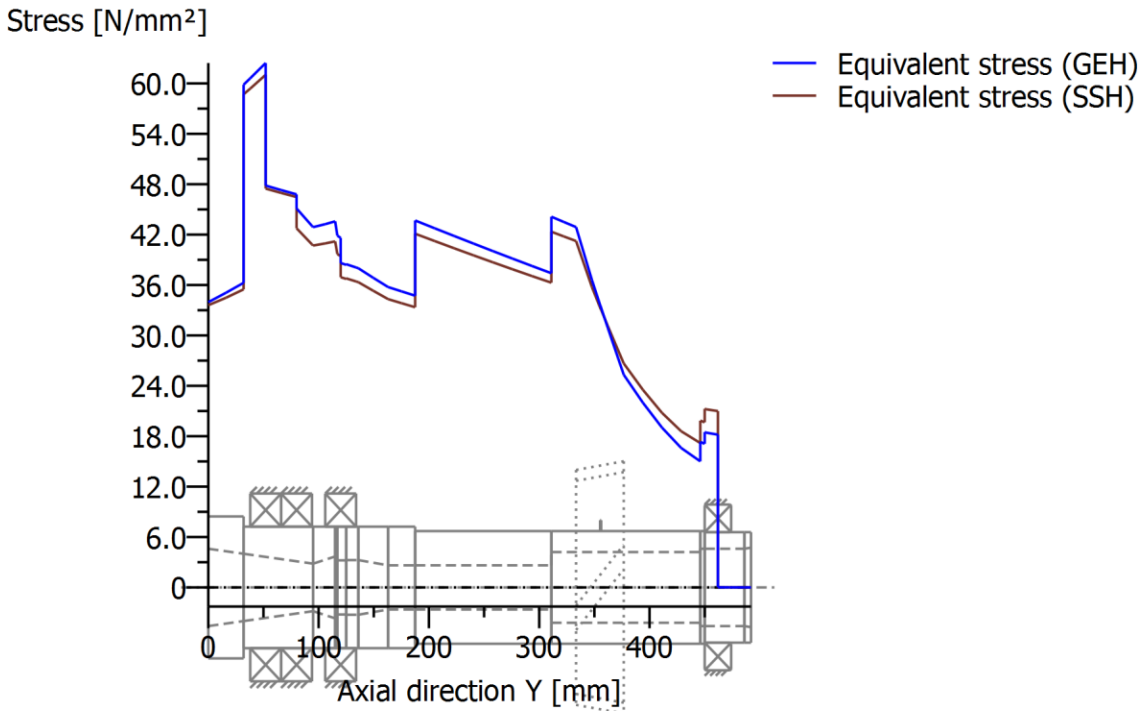


Figure: Deformation (bending etc.) (Arbitrary plane 286.6814404 120)



GEH(von Mises): $\text{sigV} = ((\text{sigB} + \text{sigZ}, D)^2 + 3 * (\text{tauT} + \text{tauS})^2)^{1/2}$ SSH(Tresca): $\text{sigV} = ((\text{sigB} - \text{sigZ}, D)^2 + 4 * (\text{tauT} + \text{tauS})^2)^{1/2}$
Figure: Equivalent stress

KISSsoft - student license (not for commercial use)

File

Name : Varianta III
 Changed by: Maca on: 15.05.2016 at: 17:02:37

Analysis of shafts, axle and beams

Input data

Coordinate system shaft: see picture W-002

Label	Shaft 1
Drawing	
Initial position (mm)	0.000
Length (mm)	492.000
Speed (1/min)	243.50
Sense of rotation: clockwise	
Material	C45 (1)
Young's modulus (N/mm ²)	206000.000
Poisson's ratio nu	0.300
Density (kg/m ³)	7830.000
Coefficient of thermal expansion (10 ⁻⁶ /K)	11.500
Temperature (°C)	20.000
Weight of shaft (kg)	25.095
(Notice: Weight stands for the shaft only without considering the gears)	
Weight of shaft, including additional masses (kg)	35.259
Mass moment of inertia (kg*m ²)	0.120
Momentum of mass GD2 (Nm ²)	4.726
Position in space (°)	0.000
Regard gears as masses	
Consider deformations due to shearing	
Shear correction coefficient	1.100
Rolling bearing stiffness is calculated from inner bearing geometry	
Tolerance field: Mean value	
Reference temperature (°C)	20.000

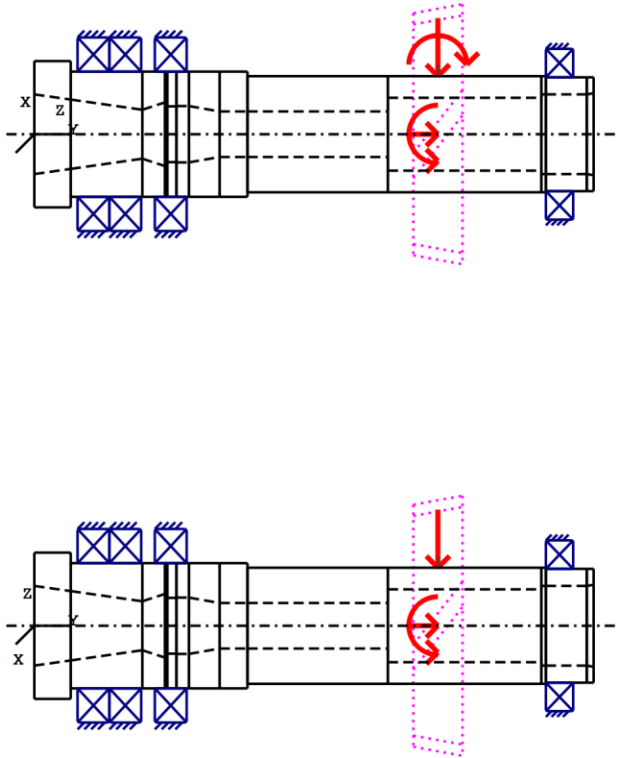


Figure: Load applications

Shaft definition (Shaft 1)

Outer contour

Cylinder (Cylinder)			0.000mm ...	32.000mm
Diameter (mm)	[d]	128.5000		
Length (mm)	[l]	32.0000		
Surface roughness (µm)	[Rz]	8.0000		
Cylinder (Cylinder)			32.000mm ...	187.500mm
Diameter (mm)	[d]	110.0000		
Length (mm)	[l]	155.5000		
Surface roughness (µm)	[Rz]	8.0000		
Cylinder (Cylinder)			187.500mm ...	450.000mm
Diameter (mm)	[d]	102.0000		
Length (mm)	[l]	262.5000		
Surface roughness (µm)	[Rz]	8.0000		
Cylinder (Cylinder)			450.000mm ...	492.000mm
Diameter (mm)	[d]	100.0000		
Length (mm)	[l]	42.0000		
Surface roughness (µm)	[Rz]	8.0000		

Inner contour

Cone inside (Conical bore)			0.000mm ...	95.000mm
Diameter left (mm)	[d _l]	70.0000		
Diameter right (mm)	[d _r]	43.0000		
Length (mm)	[l]	95.0000		
Surface roughness (µm)	[Rz]	8.0000		

Cone inside (Conical bore)			95.000mm ... 115.000mm
Diameter left (mm)	[d _l]	43.0000	
Diameter right (mm)	[d _r]	56.0000	
Length (mm)	[l]	20.0000	
Surface roughness (μm)	[Rz]	8.0000	

Cone inside (Conical bore)			115.000mm ... 117.000mm
Diameter left (mm)	[d _l]	56.0000	
Diameter right (mm)	[d _r]	49.0000	
Length (mm)	[l]	2.0000	
Surface roughness (μm)	[Rz]	8.0000	

Cylinder inside (Cylindrical bore)			117.000mm ... 125.000mm
Diameter (mm)	[d]	49.0000	
Length (mm)	[l]	8.0000	
Surface roughness (μm)	[Rz]	8.0000	

Cylinder inside (Cylindrical bore)			125.000mm ... 136.000mm
Diameter (mm)	[d]	49.5000	
Length (mm)	[l]	11.0000	
Surface roughness (μm)	[Rz]	8.0000	

Cone inside (Conical bore)			136.000mm ... 163.000mm
Diameter left (mm)	[d _l]	49.5000	
Diameter right (mm)	[d _r]	40.0000	
Length (mm)	[l]	27.0000	
Surface roughness (μm)	[Rz]	8.0000	

Cylinder inside (Cylindrical bore)			163.000mm ... 311.000mm
Diameter (mm)	[d]	40.0000	
Length (mm)	[l]	148.0000	
Surface roughness (μm)	[Rz]	8.0000	

Cylinder inside (Cylindrical bore)			311.000mm ... 446.000mm
Diameter (mm)	[d]	64.0000	
Length (mm)	[l]	135.0000	
Surface roughness (μm)	[Rz]	8.0000	

Cylinder inside (Cylindrical bore)			446.000mm ... 486.000mm
Diameter (mm)	[d]	70.0000	
Length (mm)	[l]	40.0000	
Surface roughness (μm)	[Rz]	8.0000	

Cone inside (Conical bore)			486.000mm ... 492.000mm
Diameter left (mm)	[d _l]	70.0000	
Diameter right (mm)	[d _r]	72.0000	
Length (mm)	[l]	6.0000	
Surface roughness (μm)	[Rz]	8.0000	

Forces

Type of force element

		Bevel gear
Label in the model		Bevel gear / hypoid gear
Position on shaft (mm)	[y _{local}]	355.0000
Position in global system (mm)	[y _{global}]	355.0000
Drive flank is active.		

Operating pitch diameter (mm)	220.5000		
Helix angle (°)	30.0000 left		
Pitch angle (°)	20.0000 Tip to the left		
Working pressure angle at normal section (°)	20.0000		
Position of contact (°)	0.0000		
Facewidth (mm)	46.0000		
Power (kW)	50.9985		
Torque (Nm)	2000.0000		
Axial force (load spectrum) (N)	12449.4306 /	6224.7153 /	6224.7153
Shearing force X (load spectrum) (N)	-3582.1392 /	-1791.0696 /	-1791.0696
Shearing force Z (Load spectrum) (N)	-18140.5896 /	-9070.2948 /	-9070.2948
Bending moment X (Load spectrum) (Nm)	-0.0000 /	-0.0000 /	-0.0000
Bending moment Z (Load spectrum) (Nm)	1372.5497 /	686.2749 /	686.2749
Load spectrum, driven (input)			

No.	Frequency (%)	Speed (1/min)	Power (kW)	Torque (Nm)
1	3.0000e+001	243.500	50.999	2000.000
2	2.0000e+001	365.250	38.249	1000.000
3	2.0000e+001	-365.250	-38.249	1000.000
4	3.0000e+001	2435.000	25.499	100.000

Type of force element

Eccentric force

Label in the model		Eccentric load_1		
Position on shaft (mm)	[ylocal]	-124.0000		
Position in global system (mm)	[yglobal]	-124.0000		
Center point of load application, X-coordinate (mm)		0.0000		
Center point of load application, Z -coordinate (mm)		80.0000		
Length of load application (mm)		0.0000		
Power (kW)		50.9985		
Torque (Nm)		-2000.0000		
Axial force (load spectrum) (N)		15000.0000 /	0.0000 /	0.0000
Shearing force X (load spectrum) (N)		-25000.0000 /	-0.0000 /	-0.0000
Shearing force Z (Load spectrum) (N)		20000.0000 /	0.0000 /	0.0000
Bending moment X (Load spectrum) (Nm)		-1200.0000 /	-0.0000 /	-0.0000
Bending moment Z (Load spectrum) (Nm)		0.0000 /	0.0000 /	0.0000
Load spectrum, driving (output)				

No.	Frequency (%)	Speed (1/min)	Power (kW)	Torque (Nm)	Force (%)
1	3.0000e+001	243.500	-50.999	-2000.000	100.000
2	2.0000e+001	365.250	-0.000	-0.000	0.000
3	2.0000e+001	-365.250	0.000	-0.000	0.000
4	3.0000e+001	2435.000	-0.000	-0.000	0.000

Type of force element

Eccentric force

Label in the model		Eccentric load_2		
Position on shaft (mm)	[ylocal]	-124.0000		
Position in global system (mm)	[yglobal]	-124.0000		
Center point of load application, X-coordinate (mm)		0.0000		
Center point of load application, Z -coordinate (mm)		80.0000		
Length of load application (mm)		0.0000		
Power (kW)		25.4993		
Torque (Nm)		-1000.0000		
Axial force (load spectrum) (N)		0.0000 /	7500.0000 /	0.0000
Shearing force X (load spectrum) (N)		-0.0000 /	-12500.0000 /	-0.0000
Shearing force Z (Load spectrum) (N)		0.0000 /	11250.0000 /	0.0000
Bending moment X (Load spectrum) (Nm)		-0.0000 /	-600.0000 /	-0.0000

Bending moment Z (Load spectrum) (Nm) 0.0000 / 0.0000 / 0.0000
Load spectrum, driving (output)

No.	Frequency (%)	Speed (1/min)	Power (kW)	Torque (Nm)	Force (%)
1	3.0000e+001	243.500	-0.000	-0.000	0.000
2	2.0000e+001	365.250	-38.249	-1000.000	100.000
3	2.0000e+001	-365.250	0.000	-0.000	0.000
4	3.0000e+001	2435.000	-0.000	-0.000	0.000

Type of force element

Eccentric force

Label in the model	Eccentric load_3		
Position on shaft (mm) [ylocal]	-124.0000		
Position in global system (mm) [yglobal]	-124.0000		
Center point of load application, X-coordinate (mm)	0.0000		
Center point of load application, Z -coordinate (mm)	80.0000		
Length of load application (mm)	0.0000		
Power (kW)	25.4993		
Torque (Nm)	-1000.0000		
Axial force (load spectrum) (N)	0.0000 /	0.0000 /	7500.0000
Shearing force X (load spectrum) (N)	-0.0000 /	-0.0000 /	-12500.0000
Shearing force Z (Load spectrum) (N)	0.0000 /	0.0000 /	10000.0000
Bending moment X (Load spectrum) (Nm)	-0.0000 /	-0.0000 /	-600.0000
Bending moment Z (Load spectrum) (Nm)	0.0000 /	0.0000 /	0.0000
Load spectrum, driving (output)			

No.	Frequency (%)	Speed (1/min)	Power (kW)	Torque (Nm)	Force (%)
1	3.0000e+001	243.500	-0.000	-0.000	0.000
2	2.0000e+001	365.250	-0.000	-0.000	0.000
3	2.0000e+001	-365.250	38.249	-1000.000	100.000
4	3.0000e+001	2435.000	-0.000	-0.000	0.000

Type of force element

Eccentric force

Label in the model	Eccentric load_4		
Position on shaft (mm) [ylocal]	-85.0000		
Position in global system (mm) [yglobal]	-85.0000		
Center point of load application, X-coordinate (mm)	0.0000		
Center point of load application, Z -coordinate (mm)	10.0000		
Length of load application (mm)	0.0000		
Power (kW)	2.5499		
Torque (Nm)	-100.0000		
Axial force (load spectrum) (N)	0.0000 /	0.0000 /	0.0000
Shearing force X (load spectrum) (N)	-0.0000 /	-0.0000 /	-0.0000
Shearing force Z (Load spectrum) (N)	0.0000 /	0.0000 /	0.0000
Bending moment X (Load spectrum) (Nm)	-0.0000 /	-0.0000 /	-0.0000
Bending moment Z (Load spectrum) (Nm)	0.0000 /	0.0000 /	0.0000
Load spectrum, driving (output)			

No.	Frequency (%)	Speed (1/min)	Power (kW)	Torque (Nm)	Force (%)
1	3.0000e+001	243.500	-0.000	-0.000	0.000
2	2.0000e+001	365.250	-0.000	-0.000	0.000
3	2.0000e+001	-365.250	0.000	-0.000	0.000
4	3.0000e+001	2435.000	-25.499	-100.000	100.000

Bearing

Label in the model Roller bearing_1

Bearing type		NSK 7022C
Bearing type		Angular contact ball bearing (single row)
Bearing position (mm)	[ylokal]	52.000
Bearing position (mm)	[yglobal]	52.000
Attachment of external ring		Set fixed bearing right
Inner diameter (mm)	[d]	110.000
External diameter (mm)	[D]	170.000
Width (mm)	[b]	28.000
Corner radius (mm)	[r]	2.000
Number of rolling bodies	[Z]	9
Rolling body reference circle (mm)	[D _{pw}]	140.000
Diameter rolling body (mm)	[D _w]	26.730
Distance a (mm)	[a]	32.700
Diameter, external race (mm)	[d _o]	166.775
Diameter, internal race (mm)	[d _i]	113.225
Radius of curvature, external race (mm)	[r _o]	14.167
Radius of curvature, internal race (mm)	[r _i]	13.899
Calculation with approximate bearings internal geometry (*)		
Bearing clearance	0.00 μm	
The bearing pressure angle will be considered in the calculation		
Position (center of pressure)	(mm)	33.3000
Basic static load rating	[C ₀]	104.000
Basic dynamic load rating	[C]	106.000
Fatigue load rating	[C _U]	0.000
Values for approximated geometry:		
Basic dynamic load rating (kN)	[C _{theo}]	119.409
Basic static load rating (kN)	[C _{0theo}]	88.891

Label in the model		Roller bearing_2
Bearing type		NSK 7022A
Bearing type		Angular contact ball bearing (single row)
Bearing position (mm)	[ylokal]	80.000
Bearing position (mm)	[yglobal]	80.000
Attachment of external ring		Set fixed bearing right
Inner diameter (mm)	[d]	110.000
External diameter (mm)	[D]	170.000
Width (mm)	[b]	28.000
Corner radius (mm)	[r]	2.000
Number of rolling bodies	[Z]	18
Rolling body reference circle (mm)	[D _{pw}]	140.000
Diameter rolling body (mm)	[D _w]	19.513
Distance a (mm)	[a]	54.400
Diameter, external race (mm)	[d _o]	159.644
Diameter, internal race (mm)	[d _i]	120.356
Radius of curvature, external race (mm)	[r _o]	10.342
Radius of curvature, internal race (mm)	[r _i]	10.147
Calculation with approximate bearings internal geometry (*)		
Bearing clearance	0.00 μm	
The bearing pressure angle will be considered in the calculation		
Position (center of pressure)	(mm)	39.6000
Basic static load rating	[C ₀]	95.500
Basic dynamic load rating	[C]	96.500
Fatigue load rating	[C _U]	0.000
Values for approximated geometry:		
Basic dynamic load rating (kN)	[C _{theo}]	97.658

Basic static load rating (kN) [C0theo] 94.251

Label in the model Roller bearing_3
 Bearing type NSK 7022C
 Bearing type Angular contact ball bearing (single row)
 Bearing position (mm) [ylokal] 120.000
 Bearing position (mm) [yglobal] 120.000
 Attachment of external ring Set fixed bearing left
 Inner diameter (mm) [d] 110.000
 External diameter (mm) [D] 170.000
 Width (mm) [b] 28.000
 Corner radius (mm) [r] 2.000
 Number of rolling bodies [Z] 9
 Rolling body reference circle (mm) [Dpw] 140.000
 Diameter rolling body (mm) [Dw] 26.730
 Distance a (mm) [a] 32.700
 Diameter, external race (mm) [do] 166.775
 Diameter, internal race (mm) [di] 113.225
 Radius of curvature, external race (mm) [ro] 14.167
 Radius of curvature, internal race (mm) [ri] 13.899

Calculation with approximate bearings internal geometry (*)

Bearing clearance 0.00 µm

The bearing pressure angle will be considered in the calculation

Position (center of pressure) (mm) 138.7000

Basic static load rating [C0] 104.000
 Basic dynamic load rating [C] 106.000
 Fatigue load rating [CU] 0.000

Values for approximated geometry:

Basic dynamic load rating (kN) [Ctheo] 119.409
 Basic static load rating (kN) [C0theo] 88.891

Label in the model Roller bearing_4
 Bearing type SKF NU 1020 ML
 Bearing type Cylindrical roller bearing (single row)
 Bearing position (mm) [ylokal] 462.000
 Bearing position (mm) [yglobal] 462.000
 Attachment of external ring Free bearing
 Inner diameter (mm) [d] 100.000
 External diameter (mm) [D] 150.000
 Width (mm) [b] 24.000
 Corner radius (mm) [r] 1.500
 Number of rolling bodies [Z] 17
 Rolling body reference circle (mm) [Dpw] 120.900
 Diameter rolling body (mm) [Dw] 11.570
 Rolling body length (mm) [Lwe] 14.565
 Diameter, external race (mm) [do] 132.504
 Diameter, internal race (mm) [di] 109.296

Pd = 0.068 (mm)

Calculation with approximate bearings internal geometry (*)

Bearing clearance DIN 620:1988 C0 (67.50 µm)

Basic static load rating [C0] 114.000
 Basic dynamic load rating [C] 85.800
 Fatigue load rating [CU] 13.700

Values for approximated geometry:

Basic dynamic load rating (kN) [Ctheo] 85.767

Basic static load rating (kN) [C0theo] 113.989

Shaft 'Shaft 1': The mass of the following element is taken into account (y= 355.0000 (mm)): Bevel gear 'Bevel gear / hypoid gear'
m (yS= 355.6536 (mm)): 10.1643 (kg)
Jp: 0.0752 (kg*m²), Jxx: 0.0392 (kg*m²), Jzz: 0.0392 (kg*m²)

Results

Note: the maximum deflection and twisting of the shaft under torque,
the service life coefficient also and the bearing's thinnest lubricant film thickness EHL are
predefined for the first load bin.

Shaft

Maximum deflection (mm) 0.100
Position of the maximum (mm) 0.000
Mass center of gravity (mm) 215.552
Total axial load (N) 48449.431
Torsion under torque (°) 0.043

Bearing

Probability of failure [n] 10.00 %
Axial clearance [uA] 10.00 µm
Rolling bearing stiffness calculated from internal geometry

Shaft 'Shaft 1' Rolling bearing 'Roller bearing_1'

Position (Y-coordinate) [y] 52.00 mm
Life modification factor for reliability[a1] 1.000
Service life [L-nh] 20820.41 h
Minimum EHL lubricant film thickness [hmin] 1.700 µm
Spin to roll ratio [-] 0.084
Static safety factor [S0] 5.61
Reference rating service life [L-nrh] 20760.02 h

Bearing reaction force

Bearing reaction moment

	Fx (kN)	Fy (kN)	Fz (kN)	Mx (Nm)	My (Nm)	Mz (Nm)
1	13.862	-7.494	-12.294	282.803	0.000	309.257
2	6.743	-3.563	-6.593	140.190	0.000	140.351
3	6.456	-3.309	-5.706	122.625	0.000	135.660
4	6.212	-2.588	-5.116	94.886	0.000	114.839

Displacement of bearing

Misalignment of bearing

	ux (µm)	uy (µm)	uz (µm)	ux (mrad)	uy (mrad)	uz (mrad)
1	-34.3837	30.3715	24.8994	-0.788	0.071	-0.570
2	-21.7408	19.6107	17.9781	-0.491	0.035	-0.308
3	-20.1148	24.3410	13.9745	-0.458	0.035	-0.303
4	-30.3308	-16.2686	24.4403	-0.273	0.004	-0.294

Shaft 'Shaft 1' Rolling bearing 'Roller bearing_2'

Position (Y-coordinate)	[y]	80.00	mm
Life modification factor for reliability[a ₁]		1.000	
Service life	[L _{nh}]	8468.76	h
Minimum EHL lubricant film thickness	[h _{min}]	1.551	µm
Spin to roll ratio	[-]	0.123	
Static safety factor	[S ₀]	3.97	
Reference rating service life	[L _{nrh}]	9370.37	h

Bearing reaction force

Bearing reaction moment

	Fx (kN)	Fy (kN)	Fz (kN)	Mx (Nm)	My (Nm)	Mz (Nm)
1	18.366	-21.015	-15.569	729.923	0.000	829.125
2	9.256	-10.567	-8.762	386.815	0.000	398.926
3	9.595	-10.822	-7.954	355.651	0.000	416.516
4	5.430	-4.618	-4.447	175.905	0.000	214.257

Displacement of bearing

Misalignment of bearing

	ux (µm)	uy (µm)	uz (µm)	ux (mrad)	uy (mrad)	uz (mrad)
1	-19.0204	30.2332	3.6999	-0.697	0.123	-0.485
2	-13.4152	19.5381	4.6808	-0.441	0.061	-0.265
3	-11.9018	24.2638	1.5711	-0.412	0.061	-0.260
4	-22.2546	-16.3315	16.9670	-0.250	0.006	-0.268

Shaft 'Shaft 1' Rolling bearing 'Roller bearing_3'

Position (Y-coordinate)	[y]	120.00	mm
Life modification factor for reliability[a ₁]		1.000	
Service life	[L _{nh}]	> 1000000	h
Minimum EHL lubricant film thickness	[h _{min}]	1.918	µm
Spin to roll ratio	[-]	0.092	
Static safety factor	[S ₀]	30.42	
Reference rating service life	[L _{nrh}]	> 1000000	h

Bearing reaction force

Bearing reaction moment

	Fx (kN)	Fy (kN)	Fz (kN)	Mx (Nm)	My (Nm)	Mz (Nm)
1	-0.549	1.060	3.374	63.324	0.000	11.294
2	-0.028	0.405	1.318	24.564	0.000	0.788
3	-0.106	0.407	1.352	24.768	0.000	2.160
4	1.451	0.584	-0.617	-10.910	0.000	-26.676

Displacement of bearing

Misalignment of bearing

	ux (µm)	uy (µm)	uz (µm)	ux (mrad)	uy (mrad)	uz (mrad)
1	-2.0937	30.5758	-21.4726	-0.591	0.196	-0.388
2	-4.0653	19.7063	-11.4695	-0.382	0.098	-0.216
3	-2.7391	24.4320	-13.5433	-0.358	0.098	-0.211
4	-12.2794	-16.3009	7.5935	-0.224	0.010	-0.237

Shaft 'Shaft 1' Rolling bearing 'Roller bearing_4'

Position (Y-coordinate)	[y]	462.00	mm
Life modification factor for reliability[a ₁]		1.000	
Service life	[L _{nh}]	14082.56	h
Minimum EHL lubricant film thickness	[h _{min}]	1.584	µm
Static safety factor	[S ₀]	4.92	
Reference rating service life	[L _{nrh}]	21931.61	h

Bearing reaction force

Bearing reaction moment

	Fx (kN)	Fy (kN)	Fz (kN)	Mx (Nm)	My (Nm)	Mz (Nm)
--	---------	---------	---------	---------	---------	---------

1	-3.098	0.000	22.975	-2.167	0.000	-0.762
2	-1.679	0.000	12.203	-0.222	0.000	-0.162
3	-1.654	0.000	11.724	-0.171	0.000	-0.158
4	-2.915	0.000	3.433	0.482	0.000	0.416

	Displacement of bearing			Misalignment of bearing		
	ux (µm)	uy (µm)	uz (µm)	ux (mrad)	uy (mrad)	uz (mrad)
1	9.4482	32.7052	-66.5408	0.170	0.742	0.141
2	7.4721	20.7709	-55.6838	0.033	0.371	0.056
3	7.5518	25.4966	-55.1418	0.033	0.371	0.059
4	29.7902	-16.1944	-35.3402	-0.073	0.037	-0.068

(*) Note about roller bearings with an approximated bearing geometry:
 The internal geometry of these bearings has not been input in the database.
 The geometry is back-calculated as specified in ISO 281, from C and C0 (details in the manufacturer's catalog).
 For this reason, the geometry may be different from the actual geometry.
 In some situations, this may result in significant variations in roller bearing stiffness.

Damage (%)					[H] (8000.000)
No.	B1	B2	B3	B4	
1	18.73	63.65	0.24	44.72	
2	2.47	8.58	0.16	5.43	
3	1.88	8.74	0.16	4.76	
4	15.35	13.49	0.24	1.90	

Σ	38.42	94.46	0.80	56.81	

Utilization, with reference to the required service life

				[H] (8000.000)
B1	B2	B3	B4	
0.73	0.98	0.20	0.84	

B1: Roller bearing_1
 B2: Roller bearing_2
 B3: Roller bearing_3
 B4: Roller bearing_4

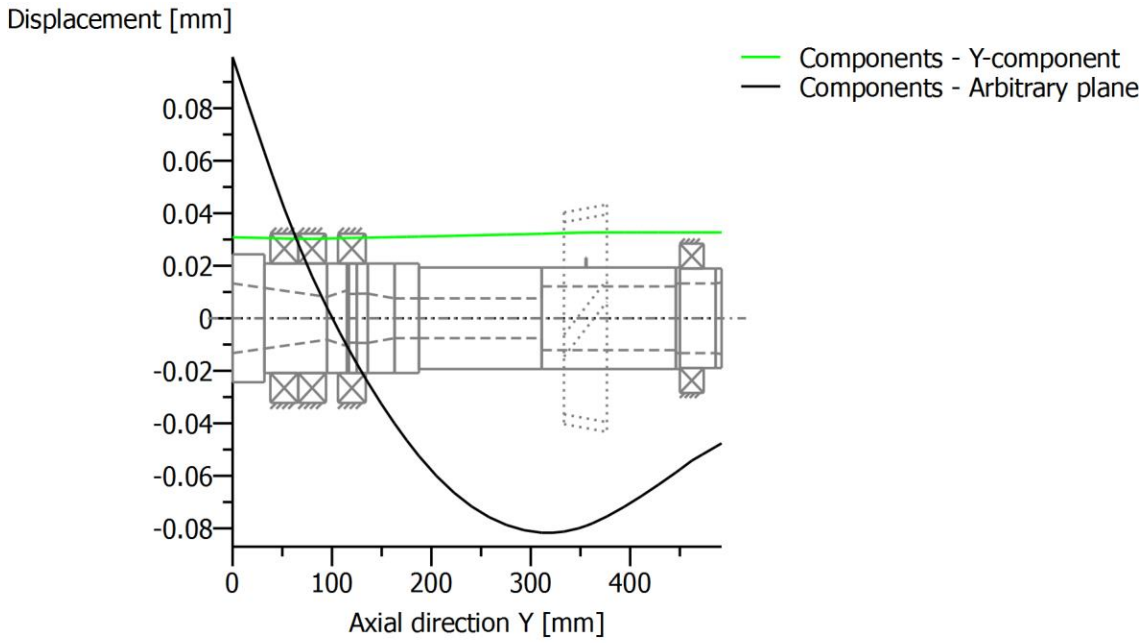
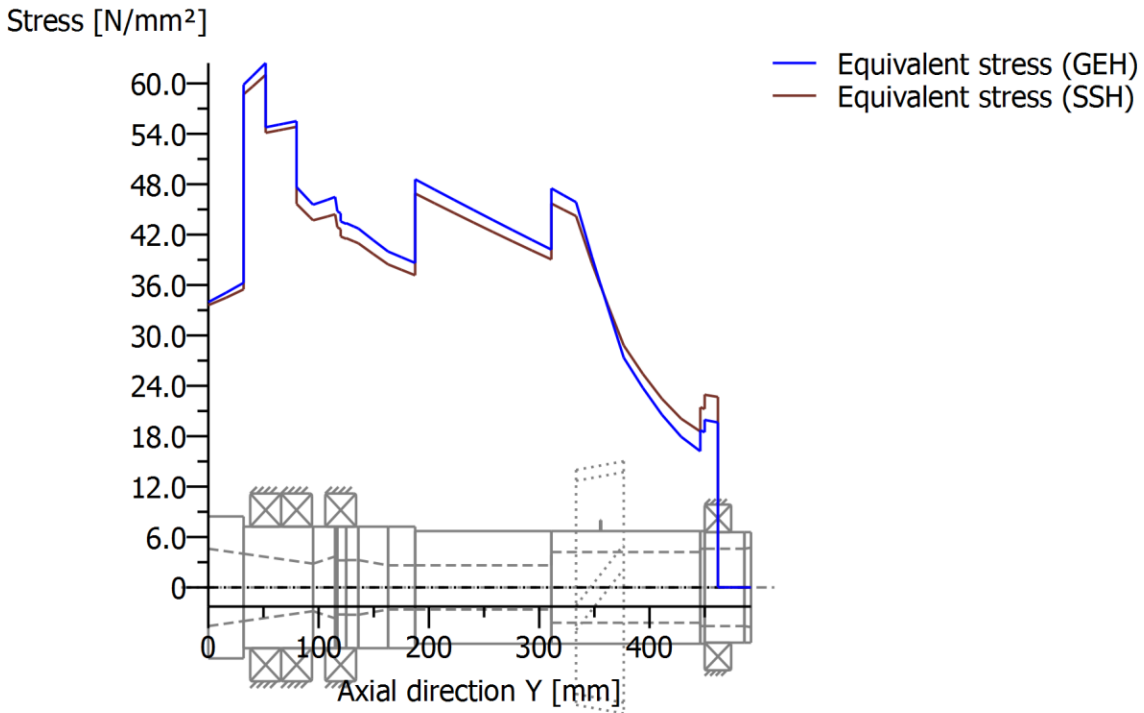


Figure: Deformation (bending etc.) (Arbitrary plane 134.290898 120)



GEH(von Mises): $\text{sigV} = \sqrt{(\text{sigB} + \text{sigZ}, D)^2 + 3 * (\text{tauT} + \text{tauS})^2}$ SSH(Tresca): $\text{sigV} = \sqrt{(\text{sigB} - \text{sigZ}, D)^2 + 4 * (\text{tauT} + \text{tauS})^2}$
Figure: Equivalent stress

PŘÍLOHA č. 3

Výstup z programu KISSsoft
Teplotní stabilita ložisek

Name : SKF_32016XIQ_2000Nm
 Changed by: Maca on: 15.05.2016 at: 17:51:15

THERMAL ADMISSIBLE SERVICE SPEED CALCULATION

(according to DIN ISO 15312 and DIN 732)

Lubricant Grease: Isoflex Topas NCA51
 Operating condition:
 Run in bearing
 Mean bearing temperature [Tm] 70.000 °C
 Temperature of bearing environment [T] 20.000 °C
 Lubricant - service temperature [TOil] 70.000 °C
 Speed [n] 200.000 1/min

Bearing 1:

Thermal nominal speed according to DIN ISO 15312:

Type of support Taper roller bearing (single row)
 Bearing number SKF 32016 XIQ
 Design series 320X
 Coefficient [f0r] 2.000
 (Depends upon type of design and lubrication at reference conditions)
 Coefficient [f1r] 0.000300
 (Depends upon type of design and load at reference conditions)
 Heat sink reference surface [As] 18676.768 mm²
 Reference load [P1r] 10.800 kN
 Bearing mean diameter [dm] 102.500 mm
 Bearing-specific reference heat flow density [qr] 16.000 kHz
 kinematic viscosity (for reference conditions) [nyr] 22.000 mm²/s
 Thermal nominal speed [ntr] 5447.291 1/min

Thermal admissible service speed according to DIN 732:

Coefficient [f0] 2.000
 (Depends upon type of design and lubrication)
 Coefficient [f1] 0.000300
 (Depends upon type of design and load)
 Heat flow (dissipated by the bearing support surface) [QS] 0.289 kW
 Total heat flow [Q] 0.289 kW
 Dynamic equivalent load [P1] 28955.000 N
 kinematic viscosity at service temperature [ny] 11.722 mm²/s
 Lubricant film parameter [KL] 0.678
 Charge parameter [KP] 1.754
 Speed ratio [fn] 0.461
 Thermal admissible service speed [nt] 2513.521 1/min

KISSsoft - student license (not for commercial use)

File

Name : SKF_32016XIQ_2000ot
 Changed by: Maca on: 15.05.2016 at: 17:50:03

THERMAL ADMISSIBLE SERVICE SPEED CALCULATION

(according to DIN ISO 15312 and DIN 732)

Lubricant Grease: Isoflex Topas NCA51
 Operating condition:
 Run in bearing
 Mean bearing temperature [Tm] 70.000 °C
 Temperature of bearing environment [T] 20.000 °C
 Lubricant - service temperature [TOil] 70.000 °C
 Speed [n] 2000.000 1/min

Bearing 1:

Thermal nominal speed according to DIN ISO 15312:

Type of support Taper roller bearing (single row)
 Bearing number SKF 32016 XIQ
 Design series 320X
 Coefficient [f0r] 2.000
 (Depends upon type of design and lubrication at reference conditions)
 Coefficient [f1r] 0.000300
 (Depends upon type of design and load at reference conditions)
 Heat sink reference surface [As] 18676.768 mm²
 Reference load [P1r] 10.800 kN
 Bearing mean diameter [dm] 102.500 mm
 Bearing-specific reference heat flow density [qr] 16.000 kHz
 kinematic viscosity (for reference conditions) [nyr] 22.000 mm²/s
 Thermal nominal speed [ntr] 5447.291 1/min

Thermal admissible service speed according to DIN 732:

Coefficient [f0] 2.000
 (Depends upon type of design and lubrication)
 Coefficient [f1] 0.000300
 (Depends upon type of design and load)
 Heat flow (dissipated by the bearing support surface) [QS] 0.289 kW
 Total heat flow [Q] 0.289 kW
 Dynamic equivalent load [P1] 1270.000 N
 kinematic viscosity at service temperature [ny] 11.722 mm²/s
 Lubricant film parameter [KL] 0.678
 Charge parameter [KP] 0.077
 Speed ratio [fn] 1.187
 Thermal admissible service speed [nt] 6463.339 1/min

End of Report

lines: 52

Name : SKF_32018XIQ_2000Nm
 Changed by: Maca on: 15.05.2016 at: 21:38:55

THERMAL ADMISSIBLE SERVICE SPEED CALCULATION

(according to DIN ISO 15312 and DIN 732)

Lubricant Grease: Isoflex Topas NCA51
 Operating condition:
 Run in bearing
 Mean bearing temperature [Tm] 70.000 °C
 Temperature of bearing environment [T] 20.000 °C
 Lubricant - service temperature [TOil] 70.000 °C
 Speed [n] 200.000 1/min

Bearing 1:

Thermal nominal speed according to DIN ISO 15312:

Type of support Taper roller bearing (single row)
 Bearing number SKF 32018 X/Q
 Design series 320X
 Coefficient [f0r] 2.000
 (Depends upon type of design and lubrication at reference conditions)
 Coefficient [f1r] 0.000300
 (Depends upon type of design and load at reference conditions)
 Heat sink reference surface [As] 23122.122 mm²
 Reference load [P1r] 13.500 kN
 Bearing mean diameter [dm] 115.000 mm
 Bearing-specific reference heat flow density [qr] 16.000 kHz
 kinematic viscosity (for reference conditions) [nyr] 22.000 mm²/s
 Thermal nominal speed [ntr] 5033.329 1/min

Thermal admissible service speed according to DIN 732:

Coefficient [f0] 2.000
 (Depends upon type of design and lubrication)
 Coefficient [f1] 0.000300
 (Depends upon type of design and load)
 Heat flow (dissipated by the bearing support surface) [QS] 0.358 kW
 Total heat flow [Q] 0.358 kW
 Dynamic equivalent load [P1] 34062.000 N
 kinematic viscosity at service temperature [ny] 11.722 mm²/s
 Lubricant film parameter [KL] 0.678
 Charge parameter [KP] 1.728
 Speed ratio [fn] 0.469
 Thermal admissible service speed [nt] 2359.373 1/min

KISSsoft - student license (not for commercial use)

File

Name : SKF_32018XIQ_2000ot
 Changed by: Maca on: 15.05.2016 at: 21:43:27

THERMAL ADMISSIBLE SERVICE SPEED CALCULATION

(according to DIN ISO 15312 and DIN 732)

Lubricant Grease: Isoflex Topas NCA51
 Operating condition:
 Run in bearing
 Mean bearing temperature [Tm] 70.000 °C
 Temperature of bearing environment [T] 20.000 °C
 Lubricant - service temperature [TOil] 70.000 °C
 Speed [n] 2000.000 1/min

Bearing 1:

Thermal nominal speed according to DIN ISO 15312:

Type of support Taper roller bearing (single row)
 Bearing number SKF 32018 X/Q
 Design series 320X
 Coefficient [f0r] 2.000
 (Depends upon type of design and lubrication at reference conditions)
 Coefficient [f1r] 0.000300
 (Depends upon type of design and load at reference conditions)
 Heat sink reference surface [As] 23122.122 mm²
 Reference load [P1r] 13.500 kN
 Bearing mean diameter [dm] 115.000 mm
 Bearing-specific reference heat flow density [qr] 16.000 kHz
 kinematic viscosity (for reference conditions) [nyr] 22.000 mm²/s
 Thermal nominal speed [ntr] 5033.329 1/min

Thermal admissible service speed according to DIN 732:

Coefficient [f0] 2.000
 (Depends upon type of design and lubrication)
 Coefficient [f1] 0.000300
 (Depends upon type of design and load)
 Heat flow (dissipated by the bearing support surface) [QS] 0.358 kW
 Total heat flow [Q] 0.358 kW
 Dynamic equivalent load [P1] 576.000 N
 kinematic viscosity at service temperature [ny] 11.722 mm²/s
 Lubricant film parameter [KL] 0.678
 Charge parameter [KP] 0.029
 Speed ratio [fn] 1.230
 Thermal admissible service speed [nt] 6193.354 1/min

End of Report

lines: 52

KISSsoft - student license (not for commercial use)

File

Name : FAG_B7022-E-TP4S-2000Nm
 Changed by: Maca on: 15.05.2016 at: 21:52:03

THERMAL ADMISSIBLE SERVICE SPEED CALCULATION

(according to DIN ISO 15312 and DIN 732)

Lubricant Grease: Isoflex Topas NCA51
 Operating condition:
 Run in bearing
 Mean bearing temperature [Tm] 70.000 °C
 Temperature of bearing environment [T] 20.000 °C
 Lubricant - service temperature [TOil] 70.000 °C
 Speed [n] 200.000 1/min

Bearing 1:

Thermal nominal speed according to DIN ISO 15312:

Type of support Angular contact ball bearing (single row)
 Bearing number FAG HSS7022-E-T-P4S
 Design series 70
 Coefficient [f0r] 1.133
 (Depends upon type of design and lubrication at reference conditions)
 Coefficient [f1r] 0.000150
 (Depends upon type of design and load at reference conditions)
 Heat sink reference surface [As] 24630.086 mm²
 Reference load [P1r] 2.800 kN
 Bearing mean diameter [dm] 140.000 mm
 Bearing-specific reference heat flow density [qr] 16.000 kHz
 kinematic viscosity (for reference conditions) [nyr] 22.000 mm²/s
 Thermal nominal speed [ntr] 5160.589 1/min

Thermal admissible service speed according to DIN 732:

Coefficient [f0] 1.133
 (Depends upon type of design and lubrication)
 Coefficient [f1] 0.000526
 (Depends upon type of design and load)
 Heat flow (dissipated by the bearing support surface) [QS] 0.382 kW
 Total heat flow [Q] 0.382 kW
 Dynamic equivalent load [P1] 68565.600 N
 kinematic viscosity at service temperature [ny] 11.722 mm²/s
 Lubricant film parameter [KL] 0.678
 Charge parameter [KP] 7.149
 Speed ratio [fn] 0.135
 Thermal admissible service speed [nt] 699.250 1/min

End of Report

lines: 52

KISSsoft - student license (not for commercial use)

File

Name : FAG_B7022-E-TP4S-2000ot
 Changed by: Maca on: 15.05.2016 at: 21:53:00

THERMAL ADMISSIBLE SERVICE SPEED CALCULATION

(according to DIN ISO 15312 and DIN 732)

Lubricant Grease: Isoflex Topas NCA51
 Operating condition:
 Run in bearing
 Mean bearing temperature [Tm] 70.000 °C
 Temperature of bearing environment [T] 20.000 °C
 Lubricant - service temperature [TOil] 70.000 °C
 Speed [n] 2000.000 1/min

Bearing 1:

Thermal nominal speed according to DIN ISO 15312:

Type of support Angular contact ball bearing (single row)
 Bearing number FAG HSS7022-E-T-P4S
 Design series 70
 Coefficient [f0r] 1.133
 (Depends upon type of design and lubrication at reference conditions)
 Coefficient [f1r] 0.000150
 (Depends upon type of design and load at reference conditions)
 Heat sink reference surface [As] 24630.086 mm²
 Reference load [P1r] 2.800 kN
 Bearing mean diameter [dm] 140.000 mm
 Bearing-specific reference heat flow density [qr] 16.000 kHz
 kinematic viscosity (for reference conditions) [nyr] 22.000 mm²/s
 Thermal nominal speed [ntr] 5160.589 1/min

Thermal admissible service speed according to DIN 732:

Coefficient [f0] 1.133
 (Depends upon type of design and lubrication)
 Coefficient [f1] 0.000296
 (Depends upon type of design and load)
 Heat flow (dissipated by the bearing support surface) [QS] 0.382 kW
 Total heat flow [Q] 0.382 kW
 Dynamic equivalent load [P1] 16801.100 N
 kinematic viscosity at service temperature [ny] 11.722 mm²/s
 Lubricant film parameter [KL] 0.678
 Charge parameter [KP] 0.984
 Speed ratio [fn] 0.667
 Thermal admissible service speed [nt] 3439.552 1/min

End of Report

lines: 52

PŘÍLOHA č. 4

Výstup z programu KISSsoft
Uložení natáčecí skříně

Name : kyvani1
 Changed by: Maca on: 15.05.2016 at: 22:15:31

Analysis of shafts, axle and beams

Input data

Coordinate system shaft: see picture W-002

Label	Shaft 1
Drawing	
Initial position (mm)	0.000
Length (mm)	80.000
Speed (1/min)	6.00
Sense of rotation: clockwise	
Material	C45 (1)
Young's modulus (N/mm ²)	206000.000
Poisson's ratio nu	0.300
Density (kg/m ³)	7830.000
Coefficient of thermal expansion (10 ⁻⁶ /K)	11.500
Temperature (°C)	20.000
Weight of shaft (kg)	14.177
(Notice: Weight stands for the shaft only without considering the gears)	
Weight of shaft, including additional masses (kg)	14.177
Mass moment of inertia (kg·m ²)	0.074
Momentum of mass GD2 (Nm ²)	2.921

Label	Shaft 2
Drawing	
Initial position (mm)	25.000
Length (mm)	415.000
Speed (1/min)	6.00
Sense of rotation: clockwise	
Material	C45 (1)
Young's modulus (N/mm ²)	206000.000
Poisson's ratio nu	0.300
Density (kg/m ³)	7830.000
Coefficient of thermal expansion (10 ⁻⁶ /K)	11.500
Temperature (°C)	20.000
Weight of shaft (kg)	58.791
(Notice: Weight stands for the shaft only without considering the gears)	
Weight of shaft, including additional masses (kg)	67.710
Mass moment of inertia (kg·m ²)	0.847
Momentum of mass GD2 (Nm ²)	33.229

Label	Shaft 3
Drawing	
Initial position (mm)	370.000
Length (mm)	75.000
Speed (1/min)	6.00
Sense of rotation: clockwise	

Material	C45 (1)
Young's modulus (N/mm ²)	206000.000
Poisson's ratio nu	0.300
Density (kg/m ³)	7830.000
Coefficient of thermal expansion (10 ⁻⁶ /K)	11.500
Temperature (°C)	20.000
Weight of shaft (kg)	10.946
(Notice: Weight stands for the shaft only without considering the gears)	
Weight of shaft, including additional masses (kg)	10.946
Mass moment of inertia (kg*m ²)	0.213
Momentum of mass GD ² (Nm ²)	8.364
Position in space (°)	0.000
Regard gears as masses	
Consider deformations due to shearing	
Shear correction coefficient	1.100
Rolling bearing stiffness is calculated from inner bearing geometry	
Tolerance field: Mean value	
Reference temperature (°C)	20.000

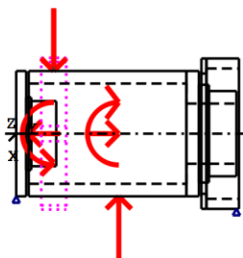
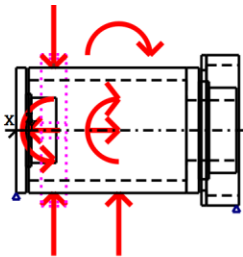


Figure: Load applications

Shaft definition **(Shaft 1)**

Outer contour

Cylinder (Cylinder)			0.000mm ...	20.000mm
Diameter (mm)	[d]	250.0000		
Length (mm)	[l]	20.0000		
Surface roughness (µm)	[Rz]	8.0000		

Cylinder (Cylinder)			20.000mm ...	30.000mm
Diameter (mm)	[d]	145.0000		
Length (mm)	[l]	10.0000		
Surface roughness (µm)	[Rz]	8.0000		

Cylinder (Cylinder)			30.000mm ...	80.000mm
Diameter (mm)	[d]	130.0000		
Length (mm)	[l]	50.0000		
Surface roughness (µm)	[Rz]	8.0000		

Bearing

Label in the model	General bearing		
Bearing type	Clamped support		
Bearing position (mm)	[ylokal]		0.000
Bearing position (mm)	[yglobal]		0.000
Degrees of freedom			
X: fixedY: fixedZ: fixed			
Rx: fixedRy: fixedRz: fixed			

Shaft definition (Shaft 2)

Outer contour

Cylinder (Cylinder)			0.000mm ...	340.000mm
Diameter (mm)	[d]	250.0000		
Length (mm)	[l]	340.0000		
Surface roughness (µm)	[Rz]	8.0000		

Cylinder (Cylinder)			340.000mm ...	360.000mm
Diameter (mm)	[d]	195.0000		
Length (mm)	[l]	20.0000		
Surface roughness (µm)	[Rz]	8.0000		

Cylinder (Cylinder)			360.000mm ...	415.000mm
Diameter (mm)	[d]	170.0000		
Length (mm)	[l]	55.0000		
Surface roughness (µm)	[Rz]	8.0000		

Inner contour

Cylinder inside (Cylindrical bore)			0.000mm ...	315.000mm
Diameter (mm)	[d]	200.0000		
Length (mm)	[l]	315.0000		
Surface roughness (µm)	[Rz]	8.0000		

Cylinder inside (Cylindrical bore)			315.000mm ...	415.000mm
Diameter (mm)	[d]	120.0000		
Length (mm)	[l]	100.0000		
Surface roughness (µm)	[Rz]	8.0000		

Forces

Type of force element

Eccentric force

Label in the model

Eccentric load

Position on shaft (mm)	[ylocal]	180.0000
Position in global system (mm)	[yglobal]	205.0000
Center point of load application, X-coordinate (mm)		390.0000
Center point of load application, Z -coordinate (mm)		0.0000
Length of load application (mm)		0.0000
Power (kW)		3.7699 driving (Output)
Torque (Nm)		-5999.9998
Axial force (N)		22500.0000
Shearing force X (N)		22500.0000
Shearing force Z (N)		15384.6150
Bending moment X (Nm)		0.0000
Bending moment Z (Nm)		8775.0000

Type of force element

Centric force

Label in the model		Centrical load
Position on shaft (mm)	[ylocal]	0.0000
Position in global system (mm)	[yglobal]	25.0000
Length of load application (mm)		0.0000
Power (kW)		0.0000
Torque (Nm)		0.0000
Axial force (N)		-3000.0000
Shearing force X (N)		0.0000
Shearing force Z (N)		0.0000
Bending moment X (Nm)		0.0000
Bending moment Z (Nm)		0.0000

Type of force element

Cylindrical gear

Label in the model		G1
Position on shaft (mm)	[ylocal]	50.0000
Position in global system (mm)	[yglobal]	75.0000
Operating pitch diameter (mm)		302.5000
Spur gear		
Working pressure angle at normal section (°)		20.0000
Position of contact (°)		23.7000
Length of load application (mm)		50.0000
Power (kW)		1.8850 driven (Input)
Torque (Nm)		3000.0000
Axial force (N)		-0.0000
Shearing force X (N)		1362.1259
Shearing force Z (N)		-21063.6619
Bending moment X (Nm)		0.0000
Bending moment Z (Nm)		-0.0000

Type of force element

Cylindrical gear

Label in the model		G2
Position on shaft (mm)	[ylocal]	50.0000
Position in global system (mm)	[yglobal]	75.0000
Operating pitch diameter (mm)		302.5000
Spur gear		
Working pressure angle at normal section (°)		20.0000
Position of contact (°)		-23.7000
Length of load application (mm)		50.0000
Power (kW)		1.8850 driven (Input)
Torque (Nm)		3000.0000
Axial force (N)		-0.0000

Shearing force X (N)	-14582.9098
Shearing force Z (N)	-15260.1435
Bending moment X (Nm)	-0.0000
Bending moment Z (Nm)	-0.0000

Shaft definition (Shaft 3)

Outer contour

<u>Cylinder (Cylinder)</u>		0.000mm ...	75.000mm
Diameter (mm)	[d]	300.0000	
Length (mm)	[l]	75.0000	
Surface roughness (µm)	[Rz]	8.0000	

Inner contour

<u>Cylinder inside (Cylindrical bore)</u>		0.000mm ...	10.000mm
Diameter (mm)	[d]	240.0000	
Length (mm)	[l]	10.0000	
Surface roughness (µm)	[Rz]	8.0000	

<u>Cylinder inside (Cylindrical bore)</u>		10.000mm ...	75.000mm
Diameter (mm)	[d]	260.0000	
Length (mm)	[l]	65.0000	
Surface roughness (µm)	[Rz]	8.0000	

Bearing

Label in the model		General bearing
Bearing type		Clamped support
Bearing position (mm)	[ylokal]	70.000
Bearing position (mm)	[yglobal]	440.000
Degrees of freedom		
X: fixed	Y: fixed	Z: fixed
Rx: fixed	Ry: fixed	Rz: fixed

CONNECTIONS

<u>Koyo 7026 FY (Sh1 Sh2)</u>	47.000mm
Shaft 'Shaft 1' <-> Shaft 'Shaft 2'	
Set fixed bearing right	
d = 130.000 (mm), D = 200.000 (mm), b = 33.000 (mm), r = 2.000 (mm)	
C = 117.000 (kN), C0 = 125.000 (kN), Cu = 0.000 (kN)	
Ctheo = 128.032 (kN), C0theo = 110.761 (kN)	
Calculation with approximate bearings internal geometry (*)	
Z=12, Dpw = 165.000 (mm), Dw = 26.271 (mm)	
Diameter, external race (mm)	[do] 191.439
Diameter, internal race (mm)	[di] 138.561
Throat radius, external race (mm)	[ro] 13.924
Throat radius, internal race (mm)	[ri] 13.661
Bearing clearance	0.00 µm
Tolerance field	Mean value
Tolerance	DIN 620:1988 P6
Tolerance shaft	k6, 130.015 mm (min = 130.003 mm , max = 130.028 mm)
Tolerance hub	H7, 200.023 mm (min = 200.000 mm , max = 200.046 mm)
RzI = 8.00 µm (Roughness shaft/hub in contact with inner ring)	

RzO = 8.00 μm (Roughness shaft/hub in contact with outer ring)
 Change of diametral clearance due to: n = 0 (1/min)
 Interference fit -16.97 μm
 Temperature -22.97 μm
 Total bearing clearance change -16.97 μm , ni = 6 (1/min), no = 6 (1/min)
 The bearing pressure angle will be considered in the calculation
 Position (center of pressure) (mm) -0.6000

Koyo 7034 FY (Sh2 Sh3) 406.000mm

Shaft 'Shaft 2' <-> Shaft 'Shaft 3'

Set fixed bearing right

d = 170.000 (mm), D = 260.000 (mm), b = 42.000 (mm), r = 2.100 (mm)

C = 186.000 (kN), C0 = 214.000 (kN), Cu = 0.000 (kN)

Ctheo = 187.598 (kN), C0theo = 211.409 (kN)

Calculation with approximate bearings internal geometry (*)

Z = 19, Dpw = 215.000 (mm), Dw = 28.321 (mm)

Diameter, external race (mm) [do] 243.502

Diameter, internal race (mm) [di] 186.498

Throat radius, external race (mm) [ro] 15.010

Throat radius, internal race (mm) [ri] 14.727

Bearing clearance 0.00 μm

Tolerance field Mean value

Tolerance DIN 620:1988 PN

Tolerance shaft k6, 170.015 mm (min = 170.003 mm , max = 170.028 mm)

Tolerance hub H7, 260.026 mm (min = 260.000 mm , max = 260.052 mm)

RzI = 8.00 μm (Roughness shaft/hub in contact with inner ring)

RzO = 8.00 μm (Roughness shaft/hub in contact with outer ring)

Change of diametral clearance due to: n = 0 (1/min)

Interference fit -16.80 μm

Temperature -21.77 μm

Total bearing clearance change -16.80 μm , ni = 6 (1/min), no = 6 (1/min)

The bearing pressure angle will be considered in the calculation

Position (center of pressure) (mm) 343.9000

 Shaft 'Shaft 2': The mass of the following element is taken into account (y= 50.0000 (mm)): Cylindrical gear 'G1'

m (yS= 50.0000 (mm)): 8.9189 (kg)

Jp: 0.1717 (kg*m²), Jxx: 0.0877 (kg*m²), Jzz: 0.0877 (kg*m²)

Results

Shaft

Maximum deflection 0.123 (Shaft 2 pos= 25.000)

Mass center of gravity

Shaft 1 (mm) 27.863

Shaft 2 (mm) 207.584

Shaft 3 (mm) 35.674

Total axial load

Shaft 1 (N) 0.000

Shaft 2 (N)	19500.000
Shaft 3 (N)	0.000
Torsion under torque	
Shaft 1 (°)	0.000
Shaft 2 (°)	-0.002
Shaft 3 (°)	0.000

Bearing

Probability of failure	[n]	10.00	%
Axial clearance	[uA]	10.00	µm

Rolling bearing stiffness calculated from internal geometry

Shaft 'Shaft 1' Bearing 'General bearing'

Position (Y-coordinate)	[y]	0.00	mm
Bearing reaction force	[Fx]	-24.353	kN
Bearing reaction force	[Fy]	19.299	kN
Bearing reaction force	[Fz]	22.663	kN
Bearing reaction force	[Fr]	33.267	kN (137.06°)
Bearing reaction moment	[Mx]	138.64	Nm
Bearing reaction moment	[My]	-0.00	Nm
Bearing reaction moment	[Mz]	142.07	Nm
Bearing reaction moment	[Mr]	198.50	Nm (45.7°)
Displacement of bearing	[ux]	0.000	µm
Displacement of bearing	[uy]	0.000	µm
Displacement of bearing	[uz]	0.000	µm
Displacement of bearing	[ur]	0.000	µm
Misalignment of bearing	[rx]	-0.000	mrad (0')
Misalignment of bearing	[ry]	-0.000	mrad (0')
Misalignment of bearing	[rz]	-0.000	mrad (0')
Misalignment of bearing	[rr]	0.000	mrad (0')

Shaft 'Shaft 3' Bearing 'General bearing'

Position (Y-coordinate)	[y]	70.00	mm
Bearing reaction force	[Fx]	15.074	kN
Bearing reaction force	[Fy]	-38.799	kN
Bearing reaction force	[Fz]	-0.814	kN
Bearing reaction force	[Fr]	15.096	kN (-3.09°)
Bearing reaction moment	[Mx]	-22.11	Nm
Bearing reaction moment	[My]	0.00	Nm
Bearing reaction moment	[Mz]	1336.33	Nm
Bearing reaction moment	[Mr]	1336.52	Nm (90.95°)
Displacement of bearing	[ux]	0.000	µm
Displacement of bearing	[uy]	0.000	µm
Displacement of bearing	[uz]	0.000	µm
Displacement of bearing	[ur]	0.000	µm
Misalignment of bearing	[rx]	0.000	mrad (0')
Misalignment of bearing	[ry]	0.000	mrad (0')
Misalignment of bearing	[rz]	0.000	mrad (0')
Misalignment of bearing	[rr]	0.000	mrad (0')

Rolling bearing 'Sh1_Sh2'

Position (Y-coordinate)	[y]	47.00	mm
Equivalent load	[P]	33.17	kN
Equivalent load	[P0]	33.17	kN
Life modification factor for reliability[a1]		1.000	
Service life	[Lnh]	> 1000000	h
Minimum EHL lubricant film thickness	[hmin]	0.000	µm
Spin to roll ratio	[-]	0.128	
Static safety factor	[S0]	3.77	
Bearing reaction force	[Fx]	24.353	kN
Bearing reaction force	[Fy]	-19.299	kN
Bearing reaction force	[Fz]	-22.524	kN
Bearing reaction force	[Fr]	33.172	kN (-42.77°)
Bearing reaction moment	[Mx]	923.88	Nm
Bearing reaction moment	[My]	0.00	Nm
Bearing reaction moment	[Mz]	1002.52	Nm
Bearing reaction moment	[Mr]	1363.31	Nm (47.34°)
Oil level	[H]	0.000	mm
Rolling moment of friction	[Mrr]	0.000	Nm
Sliding moment of friction	[Msl]	10.428	Nm
Moment of friction, seals	[Mseal]	0.000	Nm
Moment of friction for seals determined according to SKF main catalog 10000/1 EN:2013			
Moment of friction flow losses	[Mdrag]	0.000	Nm
Torque of friction	[Mloss]	10.428	Nm
Power loss	[Ploss]	0.000	W

The moment of friction is calculated according to the details in SKF Catalog 2013.

The calculation is always performed with a coefficient for additives in the lubricant $\mu_{bl}=0.15$.

Displacement of bearing	[ux]	-81.666	µm
Displacement of bearing	[uy]	-61.643	µm
Displacement of bearing	[uz]	77.985	µm
Displacement of bearing	[ur]	0.113	µm (136.32°)
Misalignment of bearing	[rx]	-0.259	mrad (-0.89')
Misalignment of bearing	[ry]	-0.000	mrad (0')
Misalignment of bearing	[rz]	-0.334	mrad (-1.15')
Misalignment of bearing	[rr]	0.422	mrad (1.45')

Rolling bearing 'Sh2_Sh3'

Position (Y-coordinate)	[y]	406.00	mm
Equivalent load	[P]	35.38	kN
Equivalent load	[P0]	20.35	kN
Life modification factor for reliability[a1]		1.000	
Service life	[Lnh]	> 1000000	h
Minimum EHL lubricant film thickness	[hmin]	0.000	µm
Spin to roll ratio	[-]	0.134	
Static safety factor	[S0]	10.51	
Bearing reaction force	[Fx]	15.074	kN
Bearing reaction force	[Fy]	-38.799	kN
Bearing reaction force	[Fz]	-0.921	kN
Bearing reaction force	[Fr]	15.102	kN (-3.5°)
Bearing reaction moment	[Mx]	-49.74	Nm
Bearing reaction moment	[My]	0.00	Nm
Bearing reaction moment	[Mz]	823.82	Nm
Bearing reaction moment	[Mr]	825.33	Nm (93.46°)
Oil level	[H]	0.000	mm
Rolling moment of friction	[Mrr]	0.000	Nm
Sliding moment of friction	[Msl]	9.978	Nm
Moment of friction, seals	[Mseal]	0.000	Nm

Moment of friction for seals determined according to SKF main catalog 10000/1 EN:2013			
Moment of friction flow losses	[M _{drag}]	0.000	Nm
Torque of friction	[M _{loss}]	9.978	Nm
Power loss	[P _{loss}]	0.000	W

The moment of friction is calculated according to the details in SKF Catalog 2013.

The calculation is always performed with a coefficient for additives in the lubricant $\mu_{bl}=0.15$.

Displacement of bearing	[u _x]	-37.759	µm
Displacement of bearing	[u _y]	58.243	µm
Displacement of bearing	[u _z]	18.202	µm
Displacement of bearing	[u _r]	0.042	µm (154.26°)
Misalignment of bearing	[r _x]	0.267	mrاد (0.92')
Misalignment of bearing	[r _y]	-0.043	mrاد (-0.15')
Misalignment of bearing	[r _z]	0.361	mrاد (1.24')
Misalignment of bearing	[r _r]	0.449	mrاد (1.54')

(*) Note about roller bearings with an approximated bearing geometry:

The internal geometry of these bearings has not been input in the database.

The geometry is back-calculated as specified in ISO 281, from C and C0 (details in the manufacturer's catalog).

For this reason, the geometry may be different from the actual geometry.

In some situations, this may result in significant variations in roller bearing stiffness.

Utilization, with reference to the required service life

[H] (20000.000)

B1	B2
0.22	0.22

B1: Sh1_Sh2 (Connecting rolling bearing)

B2: Sh2_Sh3 (Connecting rolling bearing)

Displacement [mm]

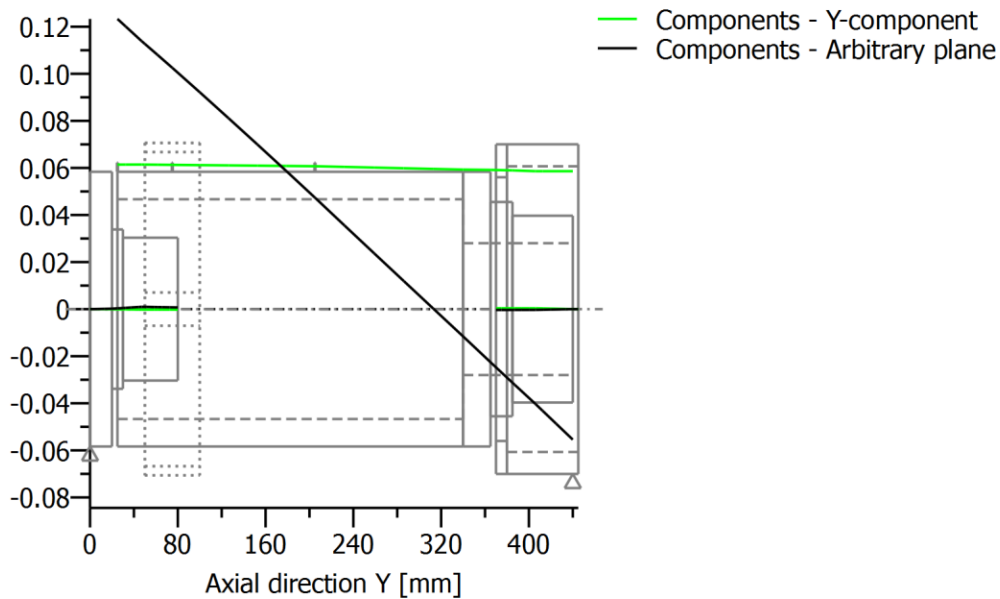
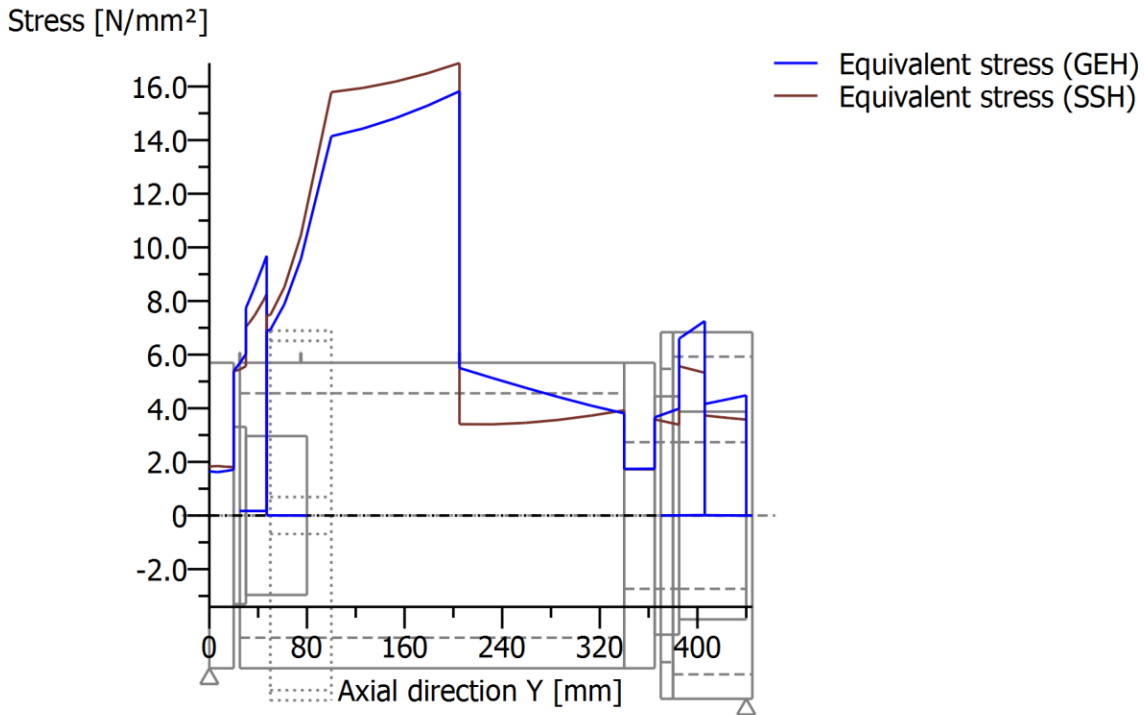


Figure: Deformation (bending etc.) (Arbitrary plane 316.7722047 120)



GEH(von Mises): $\text{sigV} = \sqrt{(\text{sigB} + \text{sigZ}, D)^2 + 3 * (\text{tauT} + \text{tauS})^2} / 2$ SSH(Tresca): $\text{sigV} = \sqrt{(\text{sigB} - \text{sigZ}, D)^2 + 4 * (\text{tauT} + \text{tauS})^2} / 2$
 Figure: Equivalent stress

End of Report

lines: 478

PŘÍLOHA č. 5

Výstup z programu KISSsoft
Čelní ozubená soukolí

Name : chain_4
 Changed by: Maca on: 15.05.2016 at: 22:20:04

CALCULATION OF SPUR GEARS

Drawing or article number:

Gear 1: 0.000.0
 Gear 2: 0.000.0
 Gear 3: 0.000.0
 Gear 4: 0.000.0

Calculation method DIN 3990:1987 Method B

		----- GEAR 1 -----	----- GEAR 2 -----	----- GEAR 3 -----	----- GEAR 4 -----
Number of planets/intermediate wheels	[No.wheel]	(1)	1	1	(1)
Power (W)	[P]	251.33			
Speed (1/min)	[n]	2.0	1.3	0.8	1.3
Torque (Nm)	[T]	1200.0	0.0	0.0	1800.0
Application factor	[KA]		1.25		
Required service life (h)	[H]	20000.00			
Gear driving (+) / driven (-)		+	-/+	-/+	-
Working flank gear 1: Right flank					

1. TOOTH GEOMETRY AND MATERIAL

(geometry calculation according to

DIN 3960:1987)

		----- GEAR 1 -----	----- GEAR 2 -----	----- GEAR 3 -----	----- GEAR 4 -----
Center distance (mm)	[a]	151.250	242.000	242.000	
Centre distance tolerance		ISO 286:2010 Measure js7	ISO 286:2010 Measure js7		ISO 286:2010
Measure js7					
Normal module (mm)	[mn]		5.5000		
Pressure angle at normal section (°)	[alfn]		20.0000		
Helix angle at reference circle (°)	[beta]		0.0000		
Number of teeth	[z]	22	33	55	33
Facewidth (mm)	[b]	50.00	50.00	50.00	50.00
Hand of gear		Spur gear			
Accuracy grade	[Q-DIN3961:1978]	6	6	6	6
Inner diameter (mm)	[di]	0.00	0.00	0.00	0.00
Inner diameter of gear rim (mm)	[dbi]	0.00	0.00	0.00	0.00

Material

Gear 1: 18CrNiMo7-6, Case-carburized steel, case-hardened
 ISO 6336-5 Figure 9/10 (MQ), core strength >=25HRC Jominy J=12mm<HRC28
 Gear 2: 18CrNiMo7-6, Case-carburized steel, case-hardened
 ISO 6336-5 Figure 9/10 (MQ), core strength >=25HRC Jominy J=12mm<HRC28
 Gear 3: 18CrNiMo7-6, Case-carburized steel, case-hardened
 ISO 6336-5 Figure 9/10 (MQ), core strength >=25HRC Jominy J=12mm<HRC28
 Gear 4: 18CrNiMo7-6, Case-carburized steel, case-hardened
 ISO 6336-5 Figure 9/10 (MQ), core strength >=25HRC Jominy J=12mm<HRC28

	----- GEAR 1 -----	GEAR 2 -----	GEAR 3 -----	GEAR 4 -----
Surface hardness	HRC 61	HRC 61	HRC 61	HRC 61
Fatigue strength. tooth root stress (N/mm ²)	[sigFlim]	430.00	430.00	430.00
Fatigue strength for Hertzian pressure (N/mm ²)	[sigHlim]	1500.00	1500.00	1500.00
Tensile strength (N/mm ²)	[Rm]	1200.00	1200.00	1200.00
Yield point (N/mm ²)	[sigs]	850.00	850.00	850.00
Young's modulus (N/mm ²)	[E]	206000	206000	206000
Poisson's ratio	[ny]	0.300	0.300	0.300
Roughness average value DS, flank (µm)	[RAH]	0.60	0.60	0.60
Roughness average value DS, root (µm)	[RAF]	3.00	3.00	3.00
Mean roughness height, Rz, flank (µm)	[RZH]	4.80	4.80	4.80
Mean roughness height, Rz, root (µm)	[RZF]	20.00	20.00	20.00

Gear reference profile 1 :

Reference profile	1.25 / 0.38 / 1.0 ISO 53.2:1997 Profil A
Dedendum coefficient	[hfP*] 1.250
Root radius factor	[rhofP*] 0.380 (rhofPmax*=0.472)
Addendum coefficient	[haP*] 1.000
Tip radius factor	[rhoaP*] 0.000
Protuberance height factor	[hprP*] 0.000
Protuberance angle	[alfprP] 0.000
Tip form height coefficient	[hFaP*] 0.000
Ramp angle	[alfKP] 0.000

not topping

Gear reference profile 2 :

Reference profile	1.25 / 0.38 / 1.0 ISO 53.2:1997 Profil A
Dedendum coefficient	[hfP*] 1.250
Root radius factor	[rhofP*] 0.380 (rhofPmax*=0.472)
Addendum coefficient	[haP*] 1.000
Tip radius factor	[rhoaP*] 0.000
Protuberance height factor	[hprP*] 0.000
Protuberance angle	[alfprP] 0.000
Tip form height coefficient	[hFaP*] 0.000
Ramp angle	[alfKP] 0.000

not topping

Gear reference profile 3 :

Reference profile	1.25 / 0.38 / 1.0 ISO 53.2:1997 Profil A
Dedendum coefficient	[hfP*] 1.250
Root radius factor	[rhofP*] 0.380 (rhofPmax*=0.472)
Addendum coefficient	[haP*] 1.000
Tip radius factor	[rhoaP*] 0.000
Protuberance height factor	[hprP*] 0.000
Protuberance angle	[alfprP] 0.000
Tip form height coefficient	[hFaP*] 0.000
Ramp angle	[alfKP] 0.000

not topping

Gear reference profile 4 :

Reference profile	1.25 / 0.38 / 1.0 ISO 53.2:1997 Profil A
Dedendum coefficient	[hfP*] 1.250
Root radius factor	[rhofP*] 0.380 (rhofPmax*=0.472)
Addendum coefficient	[haP*] 1.000
Tip radius factor	[rhoaP*] 0.000
Protuberance height factor	[hprP*] 0.000
Protuberance angle	[alfprP] 0.000

Tip form height coefficient [hFaP*] 0.000
Ramp angle [alfKP] 0.000
not topping

Summary of reference profile gears:

Dedendum reference profile	[hfP*]	1.250	1.250	1.250	1.250
Tooth root radius Refer. profile	[rofP*]	0.380	0.380	0.380	0.380
Addendum Reference profile	[haP*]	1.000	1.000	1.000	1.000
Protuberance height factor	[hprP*]	0.000	0.000	0.000	0.000
Protuberance angle (°)	[alfprP]	0.000	0.000	0.000	0.000
Tip form height coefficient	[hFaP*]	0.000	0.000	0.000	0.000
Ramp angle (°)	[alfKP]	0.000	0.000	0.000	0.000

Type of profile modification: none (only running-in)
Tip relief (µm) [Ca] 2.00 2.00 2.00 2.00

Lubrication type Grease lubrication
Type of grease Grease: Isoflex Topas NCA51
Lubricant base Synthetic oil based on Polyalphaolefin
Kinem. viscosity base oil at 40 °C (mm²/s) [nu40] 30.00
Kinem. viscosity base oil at 100 °C (mm²/s) [nu100] 6.00
FZG-Test A/8.3/90 step [FZGtestA] 10
Specific density at 15 °C (kg/dm³) [roOil] 0.870
Grease temperature (°C) [TS] 70.000

----- GEAR 1 ----- GEAR 2 ----- GEAR 3 ----- GEAR 4 -----

Overall transmission ratio	[itot]		-1.500		
Gear ratio	[u]	1.500	1.667	1.667	
Transverse module (mm)	[mt]		5.500		
Pressure angle at pitch circle (°)	[alft]		20.000		
Working transverse pressure angle (°)	[alfwt]	20.000	20.000	20.000	
	[alfwt.e/i]	20.021/	19.979	20.015/	19.985
		20.015/	19.985	20.015/	19.985
Working pressure angle at normal section (°)	[alfwn]	20.000	20.000	20.000	
Helix angle at operating pitch circle (°)	[betaw]	0.000	0.000	0.000	
Base helix angle (°)	[betab]		0.000		
Reference centre distance (mm)	[ad]	151.250	242.000	242.000	
Sum of profile shift coefficients	[Summexi]	0.0000	0.0000	0.0000	
Profile shift coefficient	[x]	0.1540	-0.1540	0.1540	-0.1540
Tooth thickness (Arc) (module) (module)	[sn*]	1.6829	1.4587	1.6829	1.4587
Tip alteration (mm)	[k*mn]	0.000	0.000	0.000	0.000
Reference diameter (mm)	[d]	121.000	181.500	302.500	181.500
Base diameter (mm)	[db]	113.703	170.554	284.257	170.554
Tip diameter (mm)	[da]	133.694	190.806	315.194	190.806
(mm)	[da.e/i]	133.694/	133.684	190.806/	190.796
190.806/		190.796		315.194/	315.184
Tip diameter allowances (mm)	[Ada.e/i]	0.000/	-0.010	0.000/	-0.010
-0.010				0.000/	-0.010
Tip form diameter (mm)	[dFa]	133.694	190.806	315.194	190.806
(mm)	[dFa.e/i]	133.694/	133.684	190.806/	190.796
190.806/		190.796		315.194/	315.184
Active tip diameter (mm)	[dNa.e/i]	133.694/	133.684	190.806/	190.796
190.806/		190.796		315.194/	315.184
Operating pitch diameter (mm)	[dw]	121.000	181.500/181.500	302.500/302.500	181.500
(mm)	[dw.e]	121.016	181.524/181.517	302.529/302.529	181.517
(mm)	[dw.i]	120.984	181.476/181.483	302.471/302.471	181.483
(mm)	[dw.e/i]	121.016/	120.984	181.524/	181.476
302.529/		302.471		181.517/	181.483

Root diameter (mm)	[df]	108.944	166.056	290.444	166.056
Generating Profile shift coefficient -0.1902	[xE.e/i]	0.1365/ 0.1265	-0.1777/ -0.1902	0.1215/ 0.1065	-0.1777/
Manufactured root diameter with xE (mm)	[df.e]	108.751	165.795	290.087	165.795
(mm)	[df.i]	108.642	165.658	289.922	165.658
Theoretical tip clearance (mm)	[c]	1.375	1.375/ 1.375	1.375/ 1.375	1.375
Effective tip clearance (mm)	[c.e]	1.599	1.551/ 1.664	1.602/ 1.602	1.664
Effective tip clearance (mm)	[c.i]	1.486	1.451/ 1.531	1.483/ 1.483	1.531
Active root diameter (mm)	[dNf]	115.105	173.743/ 173.062	295.297/ 295.297	173.062
(mm)	[dNf.e]	115.127	173.769/ 173.089	295.340/ 295.340	173.089
(mm)	[dNf.i]	115.087	173.721/ 173.040	295.261/ 295.261	173.040
Root form diameter (mm)	[dFf]	114.583	172.371	294.307	172.371
(mm)	[dFf.e/i]	114.515/ 114.477	172.263/ 172.207	294.038/ 293.915	172.263/
172.207					
Reserve (dNf-dFf)/2 (mm)	[cF.e/i]	0.325/ 0.286	0.441/ 0.389	0.712/ 0.612	0.441/ 0.389
Addendum (mm)	[ha = mn * (haP*+x)]	6.347	4.653	6.347	4.653
(mm)	[ha.e/i]	6.347/ 6.342	4.653/ 4.648	6.347/ 6.342	4.653/ 4.648
Dedendum (mm)	[hf = mn * (hfP*-x)]	6.028	7.722	6.028	7.722
(mm)	[hf.e/i]	6.124/ 6.179	7.852/ 7.921	6.207/ 6.289	7.852/ 7.921
Roll angle at dFa (°)	[xsi_dFa.e/i]	35.438/ 35.428	28.739/ 28.731	27.449/ 27.444	28.739/ 28.731
Roll angle to dNf (°)	[xsi_dNf.e/i]	9.097/ 8.968	11.177/ 11.092		
	[xsi_dNf.e/i]		9.915/ 9.817	16.155/ 16.096	
	[xsi_dNf.e/i]			16.155/ 16.096	9.915/
9.817					
Roll angle at dFf (°)	[xsi_dFf.e/i]	6.860/ 6.698	8.130/ 7.995	15.159/ 15.062	8.130/ 7.995
Tooth height (mm)	[H]	12.375	12.375	12.375	12.375
Virtual gear no. of teeth	[zn]	22.000	33.000	55.000	33.000
Normal-tooth thickness at tip circle (mm)	[san]	3.584	4.281	4.159	4.281
(mm)	[san.e/i]	3.513/ 3.463	4.186/ 4.129	4.028/ 3.961	4.186/ 4.129
Normal space width at root circle (mm)	[efn]	0.000	0.000	4.245	0.000
(mm)	[efn.e/i]	0.000/ 0.000	0.000/ 0.000	4.291/ 4.312	0.000/ 0.000
Max. sliding velocity at tip (m/s)	[vga]	0.005	0.004/ 0.003	0.004/ 0.004	0.003
Specific sliding at the tip	[zetaa]	0.686	0.686/ 0.439	0.641/ 0.641	0.439
Specific sliding at the root	[zetaf]	-2.184	-2.184/ -1.783	-0.782/ -0.782	-1.783
Sliding factor on tip	[Kga]	0.399	0.323/ 0.207	0.288/ 0.288	0.207
Sliding factor on root	[Kgf]	-0.323	-0.399/ -0.288	-0.207/ -0.207	-0.288
Pitch on reference circle (mm)	[pt]		17.279		
Base pitch (mm)	[pbt]		16.237		
Transverse pitch on contact-path (mm)	[pet]		16.237		
Length of path of contact (mm)	[ga]	26.206	28.095	28.095	
(mm)	[ga.e/i]	26.264/ 26.127	28.162/ 28.005	28.162/ 28.005	
Length T1-A (mm)	[T1A]	8.957	14.679	39.995	
Length T1-B (mm)	[T1B]	18.926	26.537	51.853	
Length T1-C (mm)	[T1C]	20.692	31.038	51.731	
Length T1-D (mm)	[T1D]	25.194	30.915	56.232	
Length T1-E (mm)	[T1E]	35.163	42.773	68.090	
Diameter of single contact point B (mm)	[d-B]	119.838	182.738/ 178.621	305.696/ 302.584	181.416
(mm)	[d-B.e]	119.838	182.696/ 178.621	305.647/ 302.584	181.370
(mm)	[d-B.i]	119.832	182.787/ 178.615	305.754/ 302.576	181.470
Diameter of single contact point D (mm)	[d-D]	124.367	178.621/ 181.416	302.584/ 305.696	178.621
(mm)	[d-D.e]	124.320	178.621/ 181.370	302.584/ 305.647	178.621
(mm)	[d-D.i]	124.424	178.615/ 181.470	302.576/ 305.754	178.615
Transverse contact ratio	[eps_a]	1.614	1.730	1.730	
Transverse contact ratio with allowances	[eps_a.e/i]	1.618/ 1.609	1.734/ 1.725	1.734/ 1.725	
Overlap ratio	[eps_b]	0.000	0.000	0.000	
Total contact ratio	[eps_g]	1.614	1.730	1.730	
Total contact ratio with allowances	[eps_g.e/i]	1.618/ 1.609	1.734/ 1.725	1.734/ 1.725	

2. FACTORS OF GENERAL INFLUENCE

Nominal circum. force at pitch circle (N)	[Ft]	19834.7	19834.7	19834.7	
Axial force (N)	[Fa]	0.0	0.0	0.0	0.0
Radial force (N)	[Fr]	7219.2	7219.2	7219.2	7219.2
Normal force (N)	[Fnorm]	21107.7	21107.7	21107.7	21107.7
Nominal circumferential force per mm (N/mm)	[w]	396.69	396.69	396.69	
Circumferential speed reference circle (m/s)	[v]		0.01		
Circumferential speed operating pitch circle (m/s)	[v(dw)]	0.01	0.01	0.02	
Only as information: Forces at operating pitch circle:					
Nominal circumferential force (N)	[Ftw]	19834.711	19834.711	19834.711	
Axial force (N)	[Fa]	0.0	0.0/ 0.0	0.0/ 0.0	0.0
Radial force (N)	[Fr]	7219.244	7219.244	7219.244	
Running-in value (µm)	[yp]	0.7	0.8	0.8	
Running-in value (µm)	[yf]	0.8	0.8	0.8	
Gear body coefficient	[CR]	1.000	1.000	1.000	
Correction coefficient	[CM]	0.800	0.800	0.800	
Reference profile coefficient	[CBS]	0.975	0.975	0.975	
Material coefficient	[E/Est]	1.000	1.000	1.000	
Singular tooth stiffness (N/mm/µm)	[c]	12.598	13.601	13.601	
Meshing stiffness (N/mm/µm)	[cg]	18.399	21.051	21.051	
Reduced mass (kg/mm)	[mRed]	0.035	0.080	0.080	
Resonance speed (min-1)	[nE1]	9982	4686	2812	
Resonance ratio (-)	[N]	0.000	0.000	0.000	
Running-in value (µm)	[ya]	0.675	0.750	0.750	
Bearing distance l of pinion shaft (mm)	[l]	100.000	100.000	100.000	
Distance s of pinion shaft (mm)	[S]	10.000	10.000	10.000	
Outside diameter of pinion shaft (mm)	[dsh]	50.000	50.000	50.000	
Load according DIN 3990-1:1987 Diagram 6.8 (0:6.8a, 1:6.8b, 2:6.8c, 3:6.8d, 4:6.8e)	[-]	4	4	4	
Factor K' according to DIN 3990-1:1987 diagram 6.8	[K]	-1.00	-1.00	-1.00	
support effect (0: without, 1: with)		0	0	0	
Tooth trace deviation (active) (µm)	[Fby]	4.25	4.25	4.25	
from deformation of shaft (µm)	[fsh*B1]	3.78	4.22	4.22	
Flankline correction (0:without, 1:crowned, 2:Tip relief, 3:full modification) (4:Slightly crowned, 5:Helix angle modification, 6:Helix angle modification with crowning)		0	0	0	
Position of Contact pattern (0:inappropriate, 1:favorable, 2:optimal)		1	1	1	
from production tolerances (µm) (B2= 1.00/ 1.00/ 1.00)	[fma*B2]	10.00	10.00	10.00	
Tooth trace deviation, theoretical (µm)	[Fbx]	5.00	5.00	5.00	
Running-in value y.b (µm)	[yb]	0.75	0.75	0.75	
Dynamic factor	[KV]	1.00	1.00	1.00	
Face load factor - flank	[KHb]	1.08	1.09	1.09	
- Tooth root	[KFb]	1.06	1.07	1.07	
- Scuffing	[KBb]	1.08	1.09	1.09	
Transverse load factor - flank	[KHα]	1.00	1.00	1.00	

- Tooth root	[KF _a]	1.00	1.00	1.00	
- Scuffing	[KB _a]	1.00	1.00	1.00	
Helical load factor scuffing	[Kb _g]	1.00	1.00	1.00	
Number of load cycles (in mio.)	[NL]	2.400	1.600	0.960	1.600

3. TOOTH ROOT STRENGTH

Calculation of Tooth form coefficients according method: B

		----- GEAR 1 -----	GEAR 2 -----	GEAR 3-----	GEAR 4 -----
Calculated with profile shift	[x]	0.15	-0.15	0.15	-0.15
Tooth form factor	[Y _F]	1.38	1.60/ 1.44	1.13/ 1.13	1.44
Stress correction factor	[Y _S]	1.99	1.79/ 1.85	2.24/ 2.24	1.85
Bending lever arm (mm)	[h _F]	5.37	5.98/ 5.33	5.15/ 5.15	5.33
Working angle (°)	[α _{Fen}]	20.15	18.65/ 17.38	20.06/ 20.06	17.38
Tooth thickness at root (mm)	[s _{Fn}]	11.32	11.13/ 11.13	12.24/ 12.24	11.13
Tooth root radius (mm)	[r _{oF}]	2.84	3.26/ 3.26	2.58/ 2.58	3.26
Contact ratio factor	[Y _{eps}]	1.00	1.00	1.00	
Helix angle factor	[Y _{bet}]	1.00	1.00	1.00	
Effective facewidth (mm)	[b _{eff}]	50.00	50.00/ 50.00	50.00/ 50.00	50.00
Nominal stress at tooth root (N/mm ²)	[sig _{F0}]	198.21	207.63/ 192.73	183.38/ 183.38	192.73
Tooth root stress (N/mm ²)	[sig _F]	262.51	274.99/ 257.29	244.81/ 244.81	257.29
Permissible bending stress at root of Test-gear					
Notch sensitivity factor	[Y _{drelT}]	0.995	0.985/ 0.987	1.013/ 1.013	0.987
Surface factor	[Y _{RrelT}]	0.958	0.960	0.963	0.960
size factor (Tooth root)	[Y _X]	0.995	0.995	0.996	0.995
Finite life factor	[Y _{NT}]	1.026	1.075	1.139	1.075
Alternating bending factor (mean stress influence coefficient)	[Y _M]	1.000	0.700	0.700	1.000
Stress correction factor	[Y _{st}]		2.00		
Y _{st} *sig _{Flim} (N/mm ²)	[sig _{FE}]	860.00	860.00	860.00	860.00
Permissible tooth root stress (N/mm ²)	[sig _{FP} =sig _{FG} /SF _{min}]	597.74	435.03/ 436.00	475.91/ 475.91	622.86
Limit strength tooth root (N/mm ²)	[sig _{FG}]	836.84	609.04/ 610.41	666.28/ 666.28	872.01
Required safety	[SF _{min}]	1.40	1.40	1.40	1.40
Safety for Tooth root stress	[SF=sig _{FG} /sig _F]	3.19	2.21/ 2.37	2.72/ 2.72	3.39
Transmittable power (W)	[W _{Rating}]	572.27	397.60/ 425.90	488.59/ 488.59	608.42

4. SAFETY AGAINST PITTING (TOOTH FLANK)

		----- GEAR 1 -----	GEAR 2 -----	GEAR 3-----	GEAR 4 -----
Zone factor	[Z _H]		2.49	2.49	2.49
Elasticity coefficient (√N/mm)	[Z _E]		189.81	189.81	189.81
Contact ratio factor	[Z _{eps}]		0.892	0.870	0.870
Helix angle factor	[Z _{bet}]		1.000	1.000	1.000
Effective facewidth (mm)	[b _{eff}]		50.00	50.00	50.00
Nominal flank pressure (N/mm ²)	[sig _{H0}]		987.09	770.18	770.18
Surface pressure at operating pitch circle (N/mm ²)	[sig _{Hw}]		1146.32	899.13	899.13
Single tooth contact factor	[Z _{B,ZD}]		1.02	1.00/ 1.04	1.00/ 1.00
Flank pressure (N/mm ²)	[sig _{HB, sigHD}]		1165.90	1146.32/ 932.67	899.85/ 899.85
Lubrication coefficient at NL	[Z _L]		0.959	0.964/ 0.964	0.971/ 0.971
Speed coefficient at NL	[Z _V]		0.965	0.969/ 0.969	0.975/ 0.975

Roughness coefficient at NL	[ZR]	0.987	0.988/ 0.994	0.995/ 0.995	0.994
Work hardening factor at NL	[ZW]	1.000	1.000/ 1.000	1.000/ 1.000	1.000
Finite life factor	[ZNT]	1.258	1.297	1.348	1.297
Small no. of pittings permissible:	no				
Size factor (flank)	[ZX]	1.000	1.000	1.000	1.000
Permissible surface pressure (N/mm ²)	[sigHP=sigHG/SHmin]	1722.83	1797.25/ 1807.33	1904.28/ 1904.28	1807.33
Limit strength pitting (N/mm ²)	[sigHG]	1722.83	1797.25/ 1807.33	1904.28/ 1904.28	1807.33
Required safety	[SHmin]	1.00	1.00	1.00	1.00
Safety for surface pressure at operating pitch circle	[SHw]	1.50	1.57/ 2.01	2.12/ 2.12	2.01
Safety for stress at single tooth contact	[SHBD=sigHG/sigHBD]	1.48	1.57/ 1.94	2.12/ 2.12	1.94
(Safety regarding transmittable torque)	[(SHBD)^2]	2.18	2.46/ 3.76	4.48/ 4.48	3.76
Transmittable power (W)	[WRating]	548.78	617.80/ 943.75	1125.55/ 1125.55	943.75

4b. MICROPITTING ACCORDING TO ISO/TR 15144-1:2014

Pairing Gear 1- 2:
Calculation did not run. (Lubricant: Load stage micropitting test is unknown.)

Pairing Gear 2- 3:
Calculation did not run. (Lubricant: Load stage micropitting test is unknown.)

Pairing Gear 3- 4:
Calculation did not run. (Lubricant: Load stage micropitting test is unknown.)

5. STRENGTH AGAINST SCUFFING

Calculation method according to
DIN 3990:1987

The calculation of load capacity for scuffing does not cover grease.
The FZG-Test stage
grease.

[FZGtestA] is only estimated for

The calculation can only serve as a rough guide.!

Lubrication coefficient (for lubrication type)	[XS]	1.200			
Relative structure coefficient (Scuffing)	[XWrelT]	1.000	1.000	1.000	
Thermal contact factor (N/mm/s ^{0.5} /K)	[BM]	13.780	13.780	13.780	13.780
Relevant tip relief (µm)	[Ca]	2.00	2.00	2.00	2.00
Optimal tip relief (µm)	[Ceff]	39.36	36.46	36.46	
Ca taken as optimal in the calculation (0=no, 1=yes)		0	0/ 0	0/ 0	0
Effective facewidth (mm)	[beff]	50.000	50.000	50.000	
Applicable circumferential force/facewidth (N/mm)	[wBt]	535.002	540.656	540.656	
Angle factor	[Xalfbet]	0.978	0.978	0.978	
Flash temperature-criteria					
Tooth mass temperature (°C)	[theM-B]	78.68	76.04	76.04	
theM-B = theoil + XS*0.47*theflamax	[theflamax]	15.39	10.71	10.71	
Scuffing temperature (°C)	[theS]	364.68	364.68	364.68	
Coordinate gamma (point of highest temp.)	[Gamma]	-0.567	-0.527	-0.527	
(1) [Gamma.A]=-0.567 [Gamma.E]=0.699					

(2)	[Gamma.A]=-0.527 [Gamma.E]=0.378			
(3)	[Gamma.A]=-0.227 [Gamma.E]=0.316			
Highest contact temp. (°C)	[theB]	94.07	86.75	86.75
Flash factor (°K*N ^{^-0.75} *s ^{^0.5} *m ^{^-0.5} mm)	[XM]	50.058	50.058	50.058
Geometry factor	[XB]	0.428	0.379	0.379
Load sharing factor	[XGam]	0.333	0.333	0.333
Dynamic viscosity (mPa*s)	[etaM]	7.86	8.38	8.38
Coefficient of friction	[mym]	0.618	0.541	0.541
Required safety	[SBmin]		2.000	
Safety factor for scuffing (flash temperature)	[SB]	12.236	17.578	17.578
Integral temperature-criteria				
Tooth mass temperature (°C)	[theM-C]	77.52	73.80	73.80
theM-C = theoil + XS*0.70*theflaint	[theflaint]	8.95	4.53	4.53
Integral scuffing temperature (°C)	[theSint]	364.68	364.68	364.68
Flash factor (°K*N ^{^-0.75} *s ^{^0.5} *m ^{^-0.5} mm)	[XM]	50.058	50.058	50.058
Contact ratio factor	[Xeps]	0.243	0.312	0.312
Dynamic viscosity (mPa*s)	[etaOil]	9.76	9.76	9.76
Mean coefficient of friction	[mym]	0.502	0.450	0.450
Geometry factor	[XBE]	0.428	0.213	0.213
Meshing factor	[XQ]	1.000	1.000	1.000
Tip relief factor	[XCa]	1.020	1.032	1.032
Integral tooth flank temperature (°C)	[theint]	90.95	80.60	80.60
Required safety	[SSmin]		1.800	
Safety factor for scuffing (intg.-temp.)	[SSint]	4.01	4.52	4.52
Safety referring to transferred torque	[SSL]	14.07	27.81	27.81

6. MEASUREMENTS FOR TOOTH THICKNESS

		----- GEAR 1 -----	GEAR 2 -----	GEAR 3-----	GEAR 4 -----
	DIN 3967 cd25	DIN 3967 cd25	DIN 3967 cd25	DIN 3967 cd25	
Tooth thickness deviation	[As.e]	-0.070	-0.095	-0.130	-0.095
Tooth thickness allowance (normal section) (mm)	[As.i]	-0.110	-0.145	-0.190	-0.145
Number of teeth spanned	[k]	3.000	4.000	7.000	4.000
Base tangent length (no backlash) (mm)	[Wk]	42.866	58.791	110.355	58.791
Actual base tangent length ('span') (mm)	[Wk.e]	42.800	58.702	110.233	58.702
Actual base tangent length ('span') (mm)	[Wk.i]	42.762	58.655	110.176	58.655
Diameter of contact point (mm)	[dMWk.m]	121.485	180.366	304.872	180.366
Theoretical diameter of ball/pin (mm)	[DM]	9.788	9.200	9.416	9.200
Eff. Diameter of ball/pin (mm)	[DMeff]	10.000	10.000	10.000	10.000
Theor. dim. centre to ball (mm)	[MrK]	68.587	97.530	159.589	97.530
Actual dimension centre to ball (mm)	[MrK.e]	68.513	97.415	159.433	97.415
Actual dimension centre to ball (mm)	[MrK.i]	68.471	97.354	159.361	97.354
Diameter of contact point (mm)	[dMMr.m]	122.858	181.158	305.026	181.158
Diametral measurement over two balls without clearance (mm)	[MdK]	137.173	194.851	319.051	194.851
Actual dimension over balls (mm)	[MdK.e]	137.026	194.620	318.740	194.620
Actual dimension over balls (mm)	[MdK.i]	136.942	194.498	318.596	194.498
Actual dimension over rolls (mm)	[MdR.e]	137.026	194.620	318.740	194.620
Actual dimension over rolls (mm)	[MdR.i]	136.942	194.498	318.596	194.498
Actual dimensions over 3 rolls (mm)	[Md3R.e]	0.000	194.411	318.614	194.411
Actual dimensions over 3 rolls (mm)	[Md3R.i]	0.000	194.289	318.470	194.289
Tooth thickness (chordal) in pitch diameter (mm)	[sn]	9.247	8.020	9.254	8.020
(mm)	[sn.e]	9.177	7.925	9.124	7.925

	(mm)	[sn.i]	9.137	7.875	9.064	7.875
Reference chordal height from da.m (mm)		[ha]	6.521	4.739	6.415	4.739
Tooth thickness (Arc) (mm)		[sn]	9.256	8.023	9.256	8.023
	(mm)	[sn.e]	9.186	7.928	9.126	7.928
	(mm)	[sn.i]	9.146	7.878	9.066	7.878
Backlash free center distance (mm)		[aControl.e/i]	151.022/150.897	241.689/241.536	241.689/241.536	
Backlash free center distance, allowances (mm)		[jta]	-0.228/ -0.353	-0.311/ -0.464	-0.311/ -0.464	
dNf.i with aControl (mm)		[dNf0.i]	114.799	172.620	294.570	172.620
Reserve (dNf0.i-dFf.e)/2 (mm)		[cF0.i]	0.142	0.179	0.266	0.179
Centre distance allowances (mm)		[Aa.e/i]	0.020/ -0.020	0.023/ -0.023	0.023/ -0.023	
Circumferential backlash from Aa (mm)		[jtw_Aa.e/i]	0.015/ -0.015	0.017/ -0.017	0.017/ -0.017	
Radial clearance (mm)		[jrw]	0.373/ 0.208	0.487/ 0.288	0.487/ 0.288	
Circumferential backlash (transverse section) (mm)		[jtw]	0.270/ 0.150	0.352/ 0.208	0.352/ 0.208	
Normal backlash (mm)		[jnw]	0.253/ 0.141	0.331/ 0.196	0.331/ 0.196	
Total rotation angle (°)		[j.tSys]		0.6143/ 0.3580		
(j.tSys: Rotation angle of gear4 bei festgehaltenem Rad1)						

7. GEAR ACCURACY

----- GEAR 1 ----- GEAR 2 ----- GEAR 3----- GEAR 4 -----

According to DIN 3961:1978

	[Q-DIN3961]	6	6	6	6
Accuracy grade	[Q-DIN3961]	6	6	6	6
Profile form deviation (µm)	[ff]	10.00	10.00	10.00	10.00
Profile slope deviation (µm)	[fHa]	7.00	7.00	7.00	7.00
Total profile deviation (µm)	[Ff]	13.00	13.00	13.00	13.00
Helix form deviation (µm)	[fbf]	8.00	8.00	8.00	8.00
Helix slope deviation (µm)	[fHb]	10.00	10.00	10.00	10.00
Total helix deviation (µm)	[Fb]	13.00	13.00	13.00	13.00
Normal base pitch deviation (µm)	[fpe]	9.00	9.00	10.00	9.00
Single pitch deviation (µm)	[fp]	9.00	9.00	10.00	9.00
Adjacent pitch difference (µm)	[fu]	11.00	11.00	12.00	11.00
Total cumulative pitch deviation (µm)	[Fp]	29.00	34.00	39.00	34.00
Sector pitch deviation over z/8 pitches (µm)	[Fpz/8]	18.00	22.00	25.00	22.00
Runout (µm)	[Fr]	22.00	25.00	28.00	25.00
Single flank composite, total (µm)	[Fi']	33.00	38.00	42.00	38.00
Single flank composite, tooth-to-tooth (µm)	[fi']	15.00	15.00	16.00	15.00
Radial composite, total (µm)	[Fi'']	25.00	28.00	32.00	28.00
Radial composite, tooth-to-tooth (µm)	[fi'']	11.00	12.00	14.00	12.00

Axis alignment tolerances (recommendation acc. ISO TR 10064:1992, Quality 6)

Maximum value for deviation error of axis (µm)	[fSigbet]	15.00	15.00	15.00
Maximum value for inclination error of axes (µm)	[fSigdel]	30.00	30.00	30.00

8. ADDITIONAL DATA

Minimum possible center distance (mm):

$$a_{13} > 163.350$$

Weight - calculated with da (kg)	[Mass]	5.496	11.195	30.548	11.195
Total weight (kg)	[Mass]		58.433		
Moment of inertia (System referenced to wheel 1):					
calculation without consideration of the exact tooth shape					
single gears ((da+df)/2...di) (kg*m ²)	[TraeghMom]	0.00829	0.03881	0.32225	0.03881

System	((da+df)/2...di) (kg*m ²)	[TraeghMom]	0.09435		
Mean coeff. of friction (acc. Niemann)		[mum]	0.074	0.061	0.061
Wear sliding coef. by Niemann		[zetw]	1.107	0.963	0.905
Gear power loss (W)		[PVZ]	3.110	1.890	1.890
Total efficiency				0.973	

9. DETERMINATION OF TOOTH FORM

Data for the tooth form calculation :

Data not available.

10. SERVICE LIFE, DAMAGE

Required safety for tooth root	[SFmin]	1.40
Required safety for tooth flank	[SHmin]	1.00

Service life (calculated with required safeties):

System service life (h) [Hatt] > 1000000

Tooth root service life (h)	[HFatt]	1e+006	1e+006	1e+006	1e+006
Tooth flank service life (h)	[HHatt]	1e+006	1e+006	1e+006	1e+006

Note: The entry 1e+006 h means that the Service life > 1,000,000 h.

Damage calculated on basis of required service life (

20000.0 h)

F1%	F2%	F3%	F4%	H1%	H2%	H3%	H4%
0.00	0.00	0.00	0.00	0.00	0.00	0.00	0.00

REMARKS:

- Specifications with [.e/i] imply: Maximum [e] and Minimal value [i] with consideration of all tolerances
Specifications with [.m] imply: Mean value within tolerance
- For the backlash tolerance, the center distance tolerances and the tooth thickness deviation are taken into account. Shown is the maximal and the minimal backlash corresponding the largest resp. the smallest allowances
The calculation is done for the Operating pitch circle..
- Details of calculation method:
cg according to method B
KV according to method B
KHb, KFb according method C
KHa, KFa according to method B

End of Report

lines: 554

PŘÍLOHA č. 6

Výpočet talířových pružin
excelový program MUBEA

Mubea

Version 19.7.98

Disc Springs, Data Sheet group 2

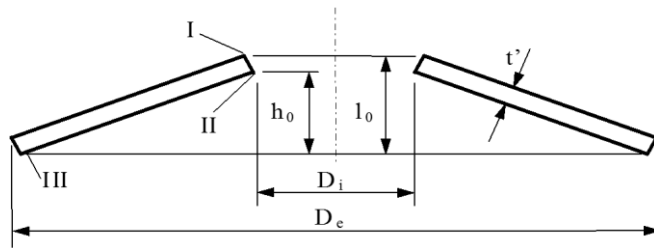
part./drawing no.: **18 0070**

project:

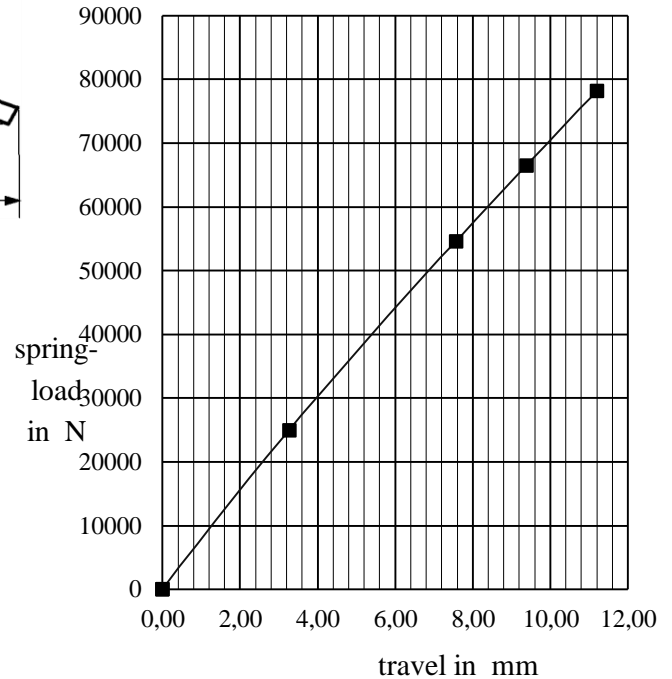
15.5.2016

Muhr und Bender, Tellerfedern und Spannelemente GmbH, Postfach 120, 57564 Daaden

phone.: sales: 02743/806-184, -194, Fax.: -188; engineering: 02743/806-268, -134, -135, Fax.: -292



characteristic of stack



dimensions

outer diam.: $D_e = 63,000$ mm
 inner diam.: $D_i = 31,000$ mm
 thickness: $t = 3,500$ mm
 red. thickness: $t' = 3,500$ mm
 spring height: $l_0 = 4,900$ mm

data $h_0 = 1,400$ mm
 $h_0/t = 0,400$ $h_0'/t' = 0,400$ $h_0' = 1,400$ mm
 $h_0'/t' = 0,400$ $D_e/D_i = 2,032$

stack: 32 springs as 8 pacets 4 times stacked

load points of one spring				calculated stresses				load points of stack		
load-point	height l mm	travel s mm	load F N	σ_I	σ_{II}	σ_{III}	σ_{OM}	height l mm	travel s mm	load F N
0	4,900							123,200		
1	4,492	0,408	6250	-842	452	440	-444	119,935	3,265	25000
2	3,954	0,946	13656	-1848	1148	955	-1029	115,635	7,565	54623
3	3,726	1,174	16636	-2241	1478	1153	-1278	113,808	9,392	66544
Flat	3,500	1,400	19545	-2609	1826	1335	-1524	112,000	11,200	78181

specification

material: 50 CrV 4 Youngs-modulus: 206000 MPa
 surface finish: shot peening temperature: 20 °C
 corrosion prot.: phosphated and oiled

fatigue life of Mubea springs more than 2 springs stacked!

please contact Mubea!

travel: 4,30 mm between l 1 : 119,93 mm and l 2 : 115,64 mm

remarks

Load tolerance: +10 / -5% at 75% of h_0 of one spring

tolerance inner diam.: 31,000 mm to 31,250 mm

tolerance outer diam.: 62,700 mm to 63,000 mm

Mubea

Disc Springs, Data Sheet group 2

Version 19.7.98

part./drawing no.: **18 0070**

project: **0**

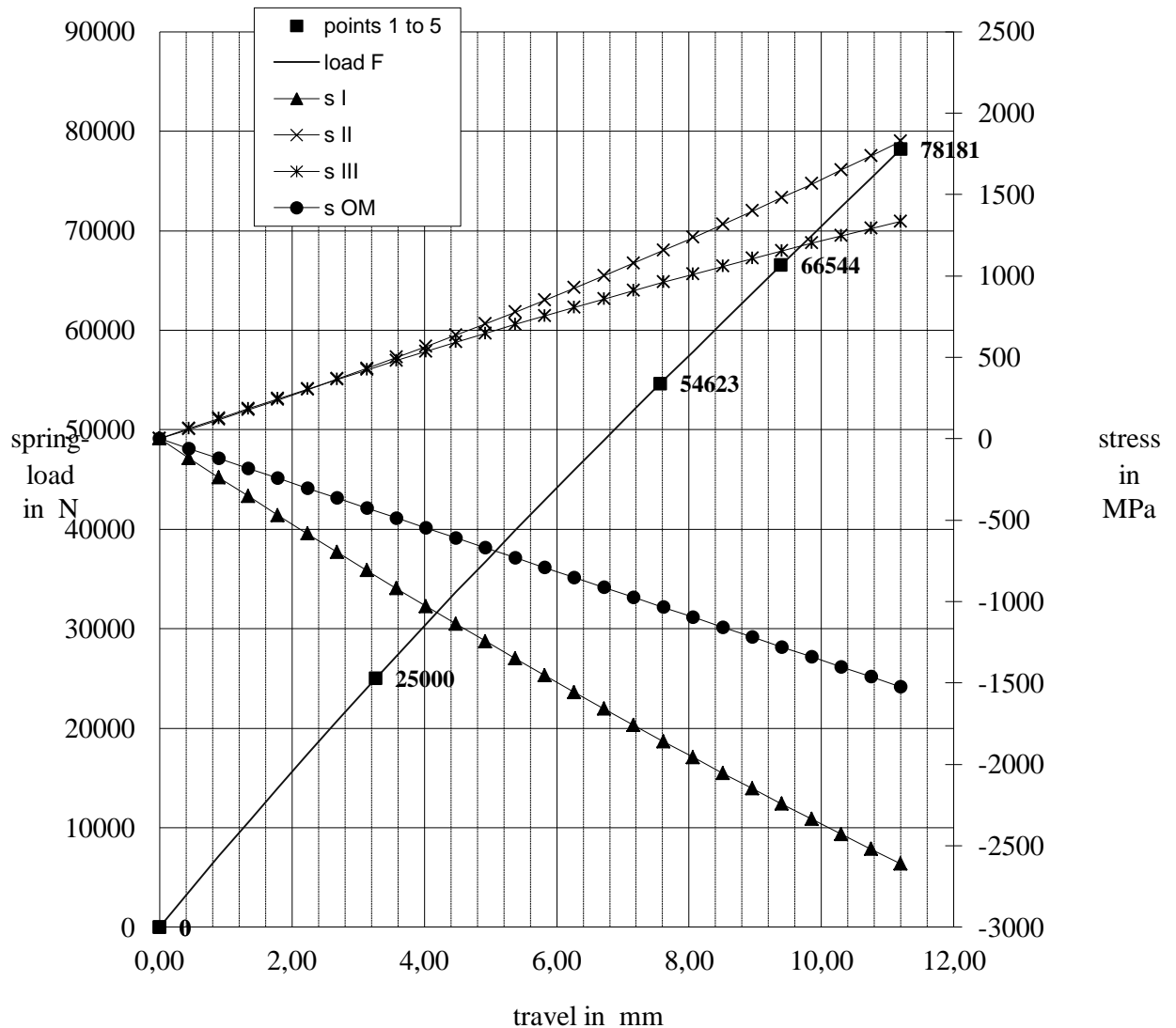
15.5.2016

Muhr und Bender, Tellerfedern und Spannelemente GmbH, Postfach 120, 57564 Daaden

0

phone.: sales: 02743/806-184, -194, Fax.: -188; engineering: 02743/806-268, -134, -135, Fax.: -292

characteristic of stack



stack: 32 springs as 8 pacets 4 times stacked

dimensions		load points of stack			
		load-point	height l mm	travel s mm	load F N
outer diam.:	$D_e = 63,00$ mm	0	123,200	0,000	0
inner diam.:	$D_i = 31,00$ mm	1	119,935	3,265	25000
thickness:	$t = 3,50$ mm	2	115,635	7,565	54623
red. thickness:	$t' = 3,50$ mm	Flat	112,000	11,200	78181
spring height:	$l_0 = 4,90$ mm				
material:	50 CrV 4				
Youngs-modulus:	206000 MPa	at	20 °C		

Mubea	Disc Springs, Data Sheet										
	group 2										
Version 19.7.98	part./drawing no.: 18 0070										
	project: 0										
15.5.2016 0	Muhr und Bender, Tellerfedern und Spannelemente GmbH, Postfach 120, 57564 Daaden phone.: sales: 02743/806-184, -194, Fax.: -188; engineering: 02743/806-268, -134, -135, Fax.: -292										
load points of one spring			calculated stresses				load points of stack				
height l mm	travel s mm	load F N	σ_I	σ_{II}	σ_{III}	σ_{OM}	height l mm	travel s mm	load F N	stiffness N/mm	
				MPa							
4,90	0,000	0	0	0	0	0	123,20	0,000	0	8097	
4,84	0,056	899	-119	58	63	-61	122,75	0,448	3598	7966	
4,79	0,112	1785	-238	117	125	-122	122,30	0,896	7138	7840	
4,73	0,168	2656	-354	178	186	-183	121,86	1,344	10623	7719	
4,68	0,224	3514	-470	240	246	-244	121,41	1,792	14056	7604	
4,62	0,280	4359	-585	303	306	-305	120,96	2,240	17437	7494	
4,56	0,336	5193	-698	367	365	-366	120,51	2,688	20771	7390	
4,51	0,392	6015	-810	432	423	-427	120,06	3,136	24059	7290	
4,45	0,448	6826	-920	499	480	-488	119,62	3,584	27304	7197	
4,40	0,504	7627	-1030	567	537	-549	119,17	4,032	30508	7108	
4,34	0,560	8419	-1138	637	593	-609	118,72	4,480	33674	7025	
4,28	0,616	9201	-1245	707	648	-670	118,27	4,928	36804	6947	
4,23	0,672	9975	-1350	779	702	-731	117,82	5,376	39900	6875	
4,17	0,728	10741	-1455	852	755	-792	117,38	5,824	42965	6808	
4,12	0,784	11500	-1558	926	808	-853	116,93	6,272	46001	6746	
4,06	0,840	12253	-1660	1002	860	-914	116,48	6,720	49010	6690	
4,00	0,896	12999	-1760	1079	911	-975	116,03	7,168	51996	6639	
3,95	0,952	13740	-1860	1157	961	-1036	115,58	7,616	54960	6594	
3,89	1,008	14476	-1958	1236	1010	-1097	115,14	8,064	57904	6553	
3,84	1,064	15208	-2055	1317	1059	-1158	114,69	8,512	60832	6519	
3,78	1,120	15936	-2150	1398	1107	-1219	114,24	8,960	63746	6489	
3,72	1,176	16662	-2245	1481	1154	-1280	113,79	9,408	66647	6465	
3,67	1,232	17385	-2338	1566	1201	-1341	113,34	9,856	69539	6446	
3,61	1,288	18106	-2429	1651	1246	-1402	112,90	10,304	72424	6433	
3,56	1,344	18826	-2520	1738	1291	-1463	112,45	10,752	75304	6425	
3,50	1,400	19545	-2609	1826	1335	-1524	112,00	11,200	78181	6422	
stack:	32 springs as		8 pacets			4 times stacked					
dimensions						load points of stack					
outer diam.:	$D_e=$	63,00 mm				load- point	height l	travel s	load F		
inner diam.:	$D_i=$	31,00 mm					mm	mm	N		
thickness:	$t=$	3,50 mm					0	123,200	0,000	0	
red. thickness:	$t'=$	3,50 mm					1	119,935	3,265	25000	
spring height:	$l_0=$	4,90 mm					2	115,635	7,565	54623	
material:	50 CrV 4					Flat	112,000	11,200	78181		
Youngs-modulus:	206000 MPa		at		20 °C						

Mubea	Disc Springs, Data Sheet								
	group 2								
Version 19.7.98	part./drawing no.: 18 0070								
	project: 0								
15.5.2016 0	Muhr und Bender, Tellerfedern und Spannelemente GmbH, Postfach 120, 57564 Daaden phone.: sales: 02743/806-184, -194, Fax.: -188; engineering: 02743/806-268, -134, -135, Fax.: -292								
remarks									
max upper stress: 1278 MPa									
Stresses sigma 2 and sigma 3 differ very much! Material may be better used.									
max compress. stress: -3431 MPa									
more than 2 springs stacked!									
<table border="1" style="width: 100%;"> <tr> <td>setting at 20°C:</td> <td>0,2 % after 48h</td> <td>0,8 % after 1000h</td> </tr> <tr> <td>setting at 100°C:</td> <td>4,1 % after 48h</td> <td>5,5 % after 1000h</td> </tr> </table>				setting at 20°C:	0,2 % after 48h	0,8 % after 1000h	setting at 100°C:	4,1 % after 48h	5,5 % after 1000h
setting at 20°C:	0,2 % after 48h	0,8 % after 1000h							
setting at 100°C:	4,1 % after 48h	5,5 % after 1000h							
calculated data									
disc-angle at L0: 5,032 °									
De at flat: 62,761 mm									
Di at flat: 31,254 mm									
center of rotation: 45,125 mm									
tolerances concerning Mubea-disc-spring-handbook									
Load tolerance: +10 / -5 % at 75% of h0 of one spring									
rel. min. load at disloading: 92,5 % at 75% of h0 of the stack									
tolerance inner diam.: 31,000 mm to 31,250 mm									
tolerance outer diam.: 62,700 mm to 63,000 mm									
gap at inner diam.: 0,500 mm									
gap at outer diam.: 0,800 mm									
tolerance of thickness: 3,380 mm to 3,540 mm									
tolerance of spring height: 4,750 mm to 5,200 mm									

PŘÍLOHA č. 7

Výstup z programu KISSsoft
Šrouby

KISSsoft - student license (not for commercial use)

Project			
Name	:	Srouby	
File			
Name	:	Srouby_venec	
Changed by:	Maca	on: 15.05.2016	at: 23:04:53

Bolt calculation according to VDI 2230:2014

INPUTS:

Configuration: Multi-bolted joint with arbitrary position of the screw

The forces are calculated under the assumption of rigid plates.

The validity of this assumption has to be checked by the user..

Calculation using assembly temperature

Assembly temperature (°C)	[TM]	20.00	
Thread standard	Standard thread		
Label	M12		
Pitch (mm)	[P]	1.75	
Flank angle (°)	[β]	60.00	
Reference diameter (mm)	[d]	12.00	
Flank diameter (mm)	[d2]	10.86	
Core diameter (mm)	[d3]	9.85	
Minor diameter inner thread (mm)	[D1]	10.11	
Flank diameter inner thread (mm)	[D2]	10.86	
Nominal cross section of thread (mm ²)	[AN]	113.10	
Core cross section of the thread (mm ²)	[Ad3]	76.25	
Thread manufacturing	Final heat treated		
Surface roughness (µm)	[Rz]	16.00	
Axial force at flange (N)	[FaU/FaO]	0.00 /	0.00
Shearing force at flange (N)	[Fqx]	7200.00	
Shearing force at flange (N)	[Fqy]	7200.00	
Torque at flange (Nm)	[Mt]	6000.00	
Bending moment at flange (Nm)	[MbxU/MbxO]	0.00 /	0.00
Bending moment at flange (Nm)	[MbyU/MbyO]	0.00 /	0.00
Required clamping force for sealing (N)	[Fd]	0.00	
Coefficient of friction between parts	[µ]	0.100	
Number of screws	[n]	18	
Chosen screw	[no.]	1	
Axial force at single screw (N)	[FAU/FAO]	0.00 /	0.00
Required clamping force:			
For shearing force transmission (N)	[FKQ]	35286.48	
- Maximal clamping force applied			
- Direction of shearing force is not taken into account			
For sealing (N)	[FKP]	0.00	

Load on single screws

No.	X [mm]	Y [mm]	Factor	Fa1 [N]	Fa2 [N]	Fkerf [N]
1	112.50	0.00	1.00	0.00	0.00	35286.48
2	105.72	38.48	1.00	0.00	0.00	35286.48
3	86.18	72.31	1.00	0.00	0.00	35286.48
4	56.25	97.43	1.00	0.00	0.00	35286.48
5	19.54	110.79	1.00	0.00	0.00	35286.48
6	-19.54	110.79	1.00	0.00	0.00	35286.48
7	-56.25	97.43	1.00	0.00	0.00	35286.48
8	-86.18	72.31	1.00	0.00	0.00	35286.48
9	-105.72	38.48	1.00	0.00	0.00	35286.48
10	-112.50	0.00	1.00	0.00	0.00	35286.48
11	-105.72	-38.48	1.00	0.00	0.00	35286.48
12	-86.18	-72.31	1.00	0.00	0.00	35286.48
13	-56.25	-97.43	1.00	0.00	0.00	35286.48
14	-19.54	-110.79	1.00	0.00	0.00	35286.48
15	19.54	-110.79	1.00	0.00	0.00	35286.48
16	56.25	-97.43	1.00	0.00	0.00	35286.48
17	86.18	-72.31	1.00	0.00	0.00	35286.48
18	105.72	-38.48	1.00	0.00	0.00	35286.48

Center point for	no load	maximum load	minimum load
sx	0.000	0.000	0.000
sy	-0.000	-0.000	-0.000

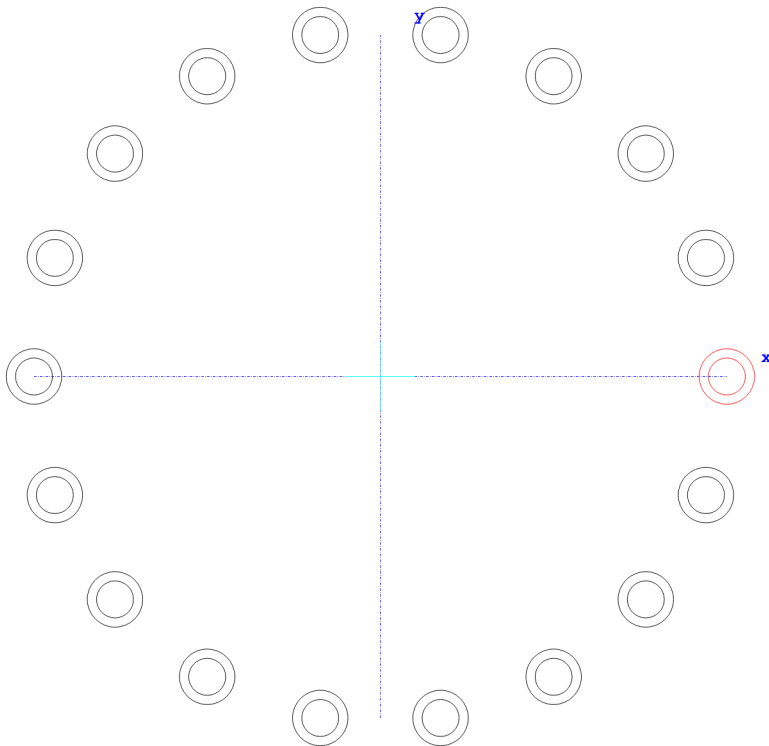


Figure: Bolt positions

Tightening technique: Dynamometric key (with guess of coefficient of friction)
 Tightening factor [αA] 1.60
 Minim. tightening factor (scattering coef. of friction) [αmin] 1.00
 Load application factor [n] 0.70

Bolting type: SV	1		
Length of connected solid (mm)	[lA]		0.00
Distance of connected solid (mm)	[ak]		0.00
Force application height (mm)	[lk]		24.50
Coef. of friction in thread	[μG]		0.100/ 0.100
Coef. of friction at head support	[μK]		0.100/ 0.100
Bolt type:	Cylindrical screw with socket head bolt DIN EN ISO 4762:2004		
Reference diameter (mm)	[d]		12.00
Bolt length (mm)	[l]		65.00
Shank diameter (mm)	[d1]		12.00
Shank length (mm)	[l1]		29.00
Thread length (mm)	[b]		36.00
Outer diameter of head support (mm)	[dw]		17.23
Inner diameter of head support (mm)	[da]		13.70
Surface roughness (tip support) (μm)	[Rz]		16.00
Stressed cross section of screw (mm ²)	[As]		84.27
Height of bolt head (mm)	[k]		12.00
Diameter of screw head (mm)	[dk]		18.00
Free thread length (mm)	[l3]		6.00
Width across flats (mm)	[s]		10.00
Reduction coefficient	[kτ]		0.50
Strength class			12.9
Tensile strength (N/mm ²)	[Rm]		1220.00
Yield point (N/mm ²)	[Rp0.2]		1100.00
Maximum yield point (N/mm ²)	[Rp,max]		1100.00
Young's modulus screw (N/mm ²)	[ES]		205000.00
Clamped parts:	Plates		
Number of parts	[iP]		1
Part	A		
Material	C45 (1)		
Depth of Layer (mm)	[hi]		35.00
Young's modulus (N/mm ²)	[Ep]		206000.00
Permissible surface pressure (N/mm ²)	[pG]		770.00
Surface roughness (μm)	[Rz]		16.00
Thread with pocket hole			
Clamping length (mm)	[lk]		35.00
Through hole standard	ISO 273:1979 (DIN 273) fine		
Diameter through hole (mm)	[dh]		13.00
Chamfer at head (mm)	[cK]		0.00
No washer below screw head			
Blind hole			
Material	C45 (1)		
Counter bore depth (mm)	[ts]		0.00
Young's modulus (N/mm ²)	[Ep]		206000.00
Surface roughness (μm)	[Rz]		16.00

RESULTS:

Virtual outer diameter of base body:

Diameter (mm)	[DA]	58.82
Diameter (mm)	[DA]	58.82
Diameter limit (mm)	[DA.Gr]	58.82
Cone angle (°)	[φ]	30.72
Resilience of flange (mm/N)	[δP]	3.034996e-007
Addition for plate resilience (mm/N)	[δPzu]	1.699713e-007
Resilience of screw (mm/N)	[δS]	2.395533e-006
Load factor for centric load introduction	[φn]	0.1228
Amount of embedding (mm)	[fz]	0.0100
Preload loss (N)	[Fz]	3705.03
required assembly preload:		
-minimum (N)	[FMmin]	38991.52
-maximum (N)	[FMmax]	62386.42
Pretension force according table (N)	[FMtab]	76000.00
Screw force at yield point (N)	[FM0.2]	93000.00
attained assembly preload:		
-maximum (N)	[FM]	75951.83
(utilization of yield strength (%))	[%Re]	90.00
Pretension force (N)	[FV]	72246.80
Additional bolt load (N)	[FSA]	0.00
Additional plate load (N)	[FPA]	0.00
Fatigue load (N/mm ²)	[σa]	0.00
Screw extension at FMmin (mm)	[fSmin]	0.09341
at FMmax (mm)	[fSmax]	0.14945
at FM (mm)	[fS]	0.18195
Part extension at FMmin (mm)	[fTmin]	0.01183
at FMmax (mm)	[fTmax]	0.01893
at FM (mm)	[fT]	0.02305

Calculation with maximum attained pretension force:

(utilization of yield strength (%))	[%Re]	90.00
Mounting-Pretension force (N)	[FM]	75951.83
Pretension force (N)	[FV]	72246.80
Additional clamping force (reserve) (N)	[FKres]	8478.38
Equivalent stress (N/mm ²)	[σred.M]	990.00
Equivalent stress (N/mm ²)	[σred.B]	941.77
Tightening torque (Nm)	[MA]	127.93
Loose torque (Nm)	[ML]	80.91
Surface pressure (below screw head) (N/mm ²)	[pK]	885.71

Calculation with the minimum required assembly preload, tightening factor:

1.00

Mounting-Pretension force (N)	[FMmin]	38991.52
Equivalent stress (N/mm ²)	[σred.M_FMmin]	508.24
Equivalent stress (N/mm ²)	[σred.B_FMmin]	483.48
Tightening torque (Nm)	[MA_FMmin]	65.68
Loose torque (Nm)	[ML_FMmin]	39.52
Surface pressure (below screw head) (N/mm ²)	[pK_FMmin]	454.70

Calculation with the maximum required assembly preload with tightening factor:

1.60

Mounting-Pretension force (N)	[FMmax]	62386.42
Additional clamping force (reserve) (N)	[FKres]	8478.38
Equivalent stress (N/mm ²)	[σ _{red.M_FMmax}]	813.18
Equivalent stress (N/mm ²)	[σ _{red.B_FMmax}]	773.56
Tightening torque (Nm)	[MA_FMmax]	105.08
Loose torque (Nm)	[ML_FMmax]	65.72
Surface pressure (below screw head) (N/mm ²)	[pK_FMmax]	727.52
Remaining clamping force (N)	[FKR]	35286.48
Permissible equivalent stress (N/mm ²)	[σ.Mzul]	990.00
Permissible equivalent stress (N/mm ²)	[σ.Bzul]	1100.00
Support area (below screw head) (mm ²)	[ApK]	85.75
Permissible surface pressure (below screw head) (N/mm ²)	[pKzul]	770

SUMMARY:

It is not permitted to exceed the yield point.

Calculation with the maximum required assembly preload with tightening factor:

1.60

Safety against yield point	[SF]	1.42
Safety against fatigue	[SD]	1000.00
Safety against pressure	[SP]	1.06

Calculation with maximum attained pretension force:

Safety against yield point	[SF]	1.17
Safety against fatigue	[SD]	1000.00
Safety against pressure	[SP]	0.87

Calculation with minimum attained pretension force:

Safety against sliding	[SG]	1.24
------------------------	------	------

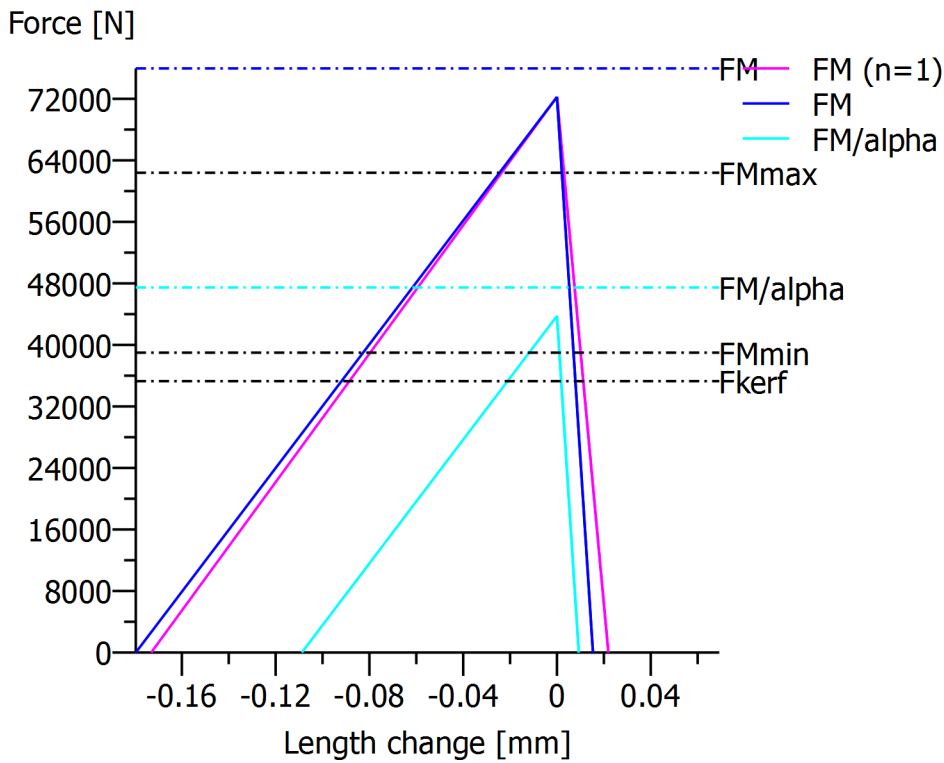


Figure: Display of restraint-diagram

Remarks:

- The safeties (SF, SD, SP) are calculated according to VDI2230.
- Calculating safeties with the maximal assembly preload (FMmax).
- Safety against sliding [SG = FKR/FKerf] is calculated with:
FKR: with $FM / \alpha A$, $FKerf = FKQ + FKP$
- The calculation of the normal values for 90% usage (Preload and tightening torque) follows the corresponding equation according VDI 2230. These values correspond with the values in the tables in the VDI Standard. Small differences may however occur..
- Total required clamp load according to (R2/4): $FKerf \geq \text{Maxi}(FKA + FKP, FKQ)$

End of Report

lines: 245

Transformace sil do středu natáčení v úrovni připojení prodloužení

Řezné síly

$$F_{\text{pos}} := \begin{pmatrix} 0 \\ 0 \\ -22.5 \end{pmatrix} \text{ kN} \quad F_a := \begin{pmatrix} 15 \\ 0 \\ 0 \end{pmatrix} \text{ kN} \quad F_r := \begin{pmatrix} 0 \\ -20 \\ 0 \end{pmatrix} \text{ kN}$$

Vzdálenost řezných sil do počátku souřadnic pro výpočet šroubů

$$r_{\text{pos}} := (-0.39 \ 0 \ -0.060) \text{ m} \quad r_a := (-0.39 \ 0 \ -0.140) \text{ m} \quad r_r := (-0.39 \ 0.08 \ -0.140) \text{ m}$$

Celková síla v počátku souřadnic pro výpočet šroubů

$$F_c := F_{\text{pos}} + F_a + F_r = \begin{pmatrix} 1.5 \times 10^4 \\ -2 \times 10^4 \\ -2.25 \times 10^4 \end{pmatrix} \text{ N} \quad \dots \text{síla v počátku souřadnic}$$

Celkový moment v počátku souřadnic pro výpočet šroubů

$$M_1 := r_{\text{pos}}^T \times F_{\text{pos}} = \begin{pmatrix} 0 \\ -8.775 \times 10^3 \\ 0 \end{pmatrix} \cdot \text{N}\cdot\text{m}$$

$$M_2 := r_a^T \times F_a = \begin{pmatrix} 0 \\ -2.1 \times 10^3 \\ 0 \end{pmatrix} \cdot \text{N}\cdot\text{m}$$

$$M_3 := r_r^T \times F_r = \begin{pmatrix} -2.8 \times 10^3 \\ 0 \\ 7.8 \times 10^3 \end{pmatrix} \cdot \text{N}\cdot\text{m}$$

$$M_c := M_1 + M_2 + M_3 = \begin{pmatrix} -2.8 \times 10^3 \\ -1.087 \times 10^4 \\ 7.8 \times 10^3 \end{pmatrix} \cdot \text{N}\cdot\text{m} \quad \dots \text{moment v počátku souřadnic}$$

KISSsoft - student license (not for commercial use)

Project

Name : Srouby

File

Name : Srouby_prodlouzeni

Changed by: Maca on: 15.05.2016 at: 23:05:57

Bolt calculation according to VDI 2230:2014

INPUTS:

Configuration: Multi-bolted joint with arbitrary position of the screw

The forces are calculated under the assumption of rigid plates.

The validity of this assumption has to be checked by the user..

Calculation using assembly temperature

Assembly temperature (°C)	[TM]	20.00	
Thread standard	Standard thread		
Label	M10		
Pitch (mm)	[P]	1.50	
Flank angle (°)	[β]	60.00	
Reference diameter (mm)	[d]	10.00	
Flank diameter (mm)	[d2]	9.03	
Core diameter (mm)	[d3]	8.16	
Minor diameter inner thread (mm)	[D1]	8.38	
Flank diameter inner thread (mm)	[D2]	9.03	
Nominal cross section of thread (mm²)	[AN]	78.54	
Core cross section of the thread (mm²)	[Ad3]	52.29	
Thread manufacturing	Final heat treated		
Surface roughness (µm)	[Rz]	16.00	
Axial force at flange (N)	[FaU/FaO]	0.00 /	0.00
Shearing force at flange (N)	[Fqx]	15000.00	
Shearing force at flange (N)	[Fqy]	-20000.00	
Torque at flange (Nm)	[Mt]	0.00	
Bending moment at flange (Nm)	[MbxU/MbxO]	2800.00 /	2800.00
Bending moment at flange (Nm)	[MbyU/MbyO]	-10870.00 /	-10870.00
Required clamping force for sealing (N)	[Fd]	0.00	
Coefficient of friction between parts	[µ]	0.100	
Number of screws	[n]	16	
Chosen screw	[no.]	2	
Axial force at single screw (N)	[FAU/FAO]	11924.98 /	11924.98
Required clamping force:			
For shearing force transmission (N)	[FKQ]	15625.00	
- Use clamping force of chosen screw			
- Direction of shearing force is not taken into account			
For sealing (N)	[FKP]	0.00	

Load on single screws

No.	X [mm]	Y [mm]	Factor	Fa1 [N]	Fa2 [N]	Fkerf [N]
1	116.50	0.00	1.00	11663.09	11663.09	15625.00
2	107.63	44.58	1.00	11924.98	11924.98	15625.00
3	82.38	82.38	1.00	10371.41	10371.41	15625.00
4	44.58	107.63	1.00	7238.88	7238.88	15625.00
5	0.00	116.50	1.00	3004.29	3004.29	15625.00
6	-44.58	107.63	1.00	-1687.67	-1687.67	15625.00
7	-82.38	82.38	1.00	-6122.69	-6122.69	15625.00
8	-107.63	44.58	1.00	-9625.60	-9625.60	15625.00

9	-116.50	0.00	1.00	-11663.09	-11663.09	15625.00
10	-107.63	-44.58	1.00	-11924.98	-11924.98	15625.00
11	-82.38	-82.38	1.00	-10371.41	-10371.41	15625.00
12	-44.58	-107.63	1.00	-7238.88	-7238.88	15625.00
13	-0.00	-116.50	1.00	-3004.29	-3004.29	15625.00
14	44.58	-107.63	1.00	1687.67	1687.67	15625.00
15	82.38	-82.38	1.00	6122.69	6122.69	15625.00
16	107.63	-44.58	1.00	9625.60	9625.60	15625.00

Center point for	no load	maximum load	minimum load
sx	-0.000	-0.000	-0.000
sy	-0.000	-0.000	-0.000

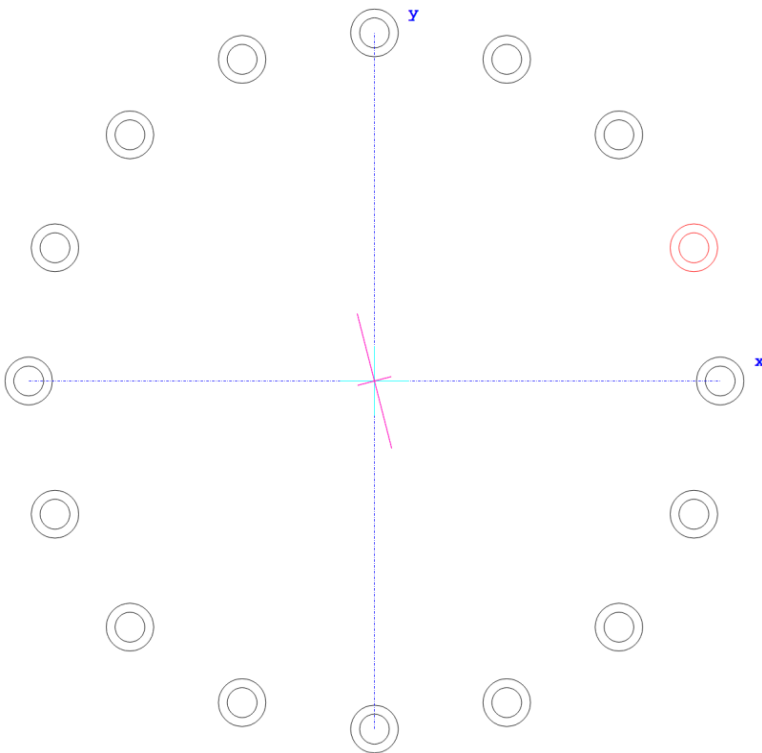


Figure: Bolt positions

Tightening technique:	Dynamometric key (with guess of coefficient of friction)		
Tightening factor	[αA]		1.60
Minim. tightening factor (scattering coef. of friction)	[αmin]		1.00
Load application factor	[n]		0.70
Bolting type: SV	1		
Length of connected solid (mm)	[lA]		0.00
Distance of connected solid (mm)	[ak]		0.00
Force application height (mm)	[lk]		14.00
Coef. of friction in thread	[μG]		0.100/ 0.100
Coef. of friction at head support	[μK]		0.100/ 0.100
Bolt type:	Cylindrical screw with socket head bolt DIN EN ISO 4762:2004		
Reference diameter (mm)	[d]		10.00
Bolt length (mm)	[l]		30.00
Shank diameter (mm)	[d1]		10.00

Shank length (mm)	[l1]	4.50
Thread length (mm)	[b]	25.50
Outer diameter of head support (mm)	[dw]	15.33
Inner diameter of head support (mm)	[da]	11.20
Surface roughness (tip support) (µm)	[Rz]	16.00

Stressed cross section of screw (mm ²)	[As]	57.99
Height of bolt head (mm)	[k]	10.00
Diameter of screw head (mm)	[dk]	16.00
Free thread length (mm)	[l3]	15.50
Width across flats (mm)	[s]	8.00
Reduction coefficient	[kt]	0.50

Strength class		12.9
Tensile strength (N/mm ²)	[Rm]	1220.00
Yield point (N/mm ²)	[Rp0.2]	1100.00
Maximum yield point (N/mm ²)	[Rp,max]	1100.00
Young's modulus screw (N/mm ²)	[ES]	205000.00

Clamped parts:	Plates		
Number of parts		[iP]	1

Part	A		
Material		C45 (1)	
Depth of Layer (mm)		[hi]	20.00
Young's modulus (N/mm ²)		[Ep]	206000.00
Permissible surface pressure (N/mm ²)		[pG]	770.00
Surface roughness (µm)		[Rz]	16.00

Thread with pocket hole			
Clamping length (mm)		[lk]	20.00

Through hole standard		ISO 273:1979 (DIN 273) fine	
Diameter through hole (mm)		[dh]	10.50
Chamfer at head (mm)		[cK]	0.00

No washer below screw head

Blind hole			
Material		C45 (1)	
Counter bore depth (mm)		[ts]	0.00
Young's modulus (N/mm ²)		[Ep]	206000.00
Surface roughness (µm)		[Rz]	16.00

RESULTS:

Virtual outer diameter of base body:			
Diameter (mm)		[DA]	35.97
Diameter (mm)		[DA]	35.97
Diameter limit (mm)		[DA.Gr]	35.97
Cone angle (°)		[φ]	27.30
Resilience of flange (mm/N)		[δP]	3.066650e-007
Addition for plate resilience (mm/N)		[δPzu]	2.039656e-007
Resilience of screw (mm/N)		[δS]	2.644222e-006
Load factor for centric load introduction		[φn]	0.1211
Amount of embedding (mm)		[fz]	0.0100

Preload loss (N)	[Fz]	3388.81
required assembly preload:		
-minimum (N)	[FMmin]	29494.32
-maximum (N)	[FMmax]	47190.91
Pretension force according table (N)	[FMtab]	52000.00
Screw force at yield point (N)	[FM0.2]	64000.00
attained assembly preload:		
-maximum (N)	[FM]	52166.37
(utilization of yield strength (%))	[%Re]	90.00)
Pretension force (N)	[FV]	48777.56
Additional bolt load (N)	[FSA]	1444.48
Additional plate load (N)	[FPA]	10480.51
Fatigue load (N/mm ²)	[σa]	0.00
Screw extension at FMmin (mm)	[fSmin]	0.07799
at FMmax (mm)	[fSmax]	0.12478
at FM (mm)	[fS]	0.13794
Part extension at FMmin (mm)	[fTmin]	0.00904
at FMmax (mm)	[fTmax]	0.01447
at FM (mm)	[fT]	0.01600

Calculation with maximum attained pretension force:

(utilization of yield strength (%))	[%Re]	90.00)
Mounting-Pretension force (N)	[FM]	52166.37
Pretension force (N)	[FV]	48777.56
Additional clamping force (reserve) (N)	[FKres]	3109.66
Equivalent stress (N/mm ²)	[σred.M]	990.00
Equivalent stress (N/mm ²)	[σred.B]	964.69
Tightening torque (Nm)	[MA]	74.48
Loose torque (Nm)	[ML]	46.04
Surface pressure (below screw head) (N/mm ²)	[pK]	622.98

Calculation with the minimum required assembly preload, tightening factor:

1.00

Mounting-Pretension force (N)	[FMmin]	29494.32
Equivalent stress (N/mm ²)	[σred.M_FMmin]	559.74
Equivalent stress (N/mm ²)	[σred.B_FMmin]	555.81
Tightening torque (Nm)	[MA_FMmin]	42.11
Loose torque (Nm)	[ML_FMmin]	24.64
Surface pressure (below screw head) (N/mm ²)	[pK_FMmin]	359.52

Calculation with the maximum required assembly preload with tightening factor:

1.60

Mounting-Pretension force (N)	[FMmax]	47190.91
Additional clamping force (reserve) (N)	[FKres]	3109.66
Equivalent stress (N/mm ²)	[σred.M_FMmax]	895.58
Equivalent stress (N/mm ²)	[σred.B_FMmax]	874.95
Tightening torque (Nm)	[MA_FMmax]	67.38
Loose torque (Nm)	[ML_FMmax]	41.34
Surface pressure (below screw head) (N/mm ²)	[pK_FMmax]	565.16
Remaining clamping force (N)	[FKR]	15625.00
Permissible equivalent stress (N/mm ²)	[σ.Mzul]	990.00
Permissible equivalent stress (N/mm ²)	[σ.Bzul]	1100.00
Support area (below screw head) (mm ²)	[ApK]	86.06
Permissible surface pressure		

(below screw head) (N/mm²) [pKzul] 770

SUMMARY:

It is not permitted to exceed the yield point.

Calculation with the maximum required assembly preload with tightening factor: 1.60

Safety against yield point	[SF]	1.26
Safety against fatigue	[SD]	1000.00
Safety against pressure	[SP]	1.36

Calculation with maximum attained pretension force:

Safety against yield point	[SF]	1.14
Safety against fatigue	[SD]	1000.00
Safety against pressure	[SP]	1.24

Calculation with minimum attained pretension force:

Safety against sliding	[SG]	1.20
------------------------	------	------

Force [N]

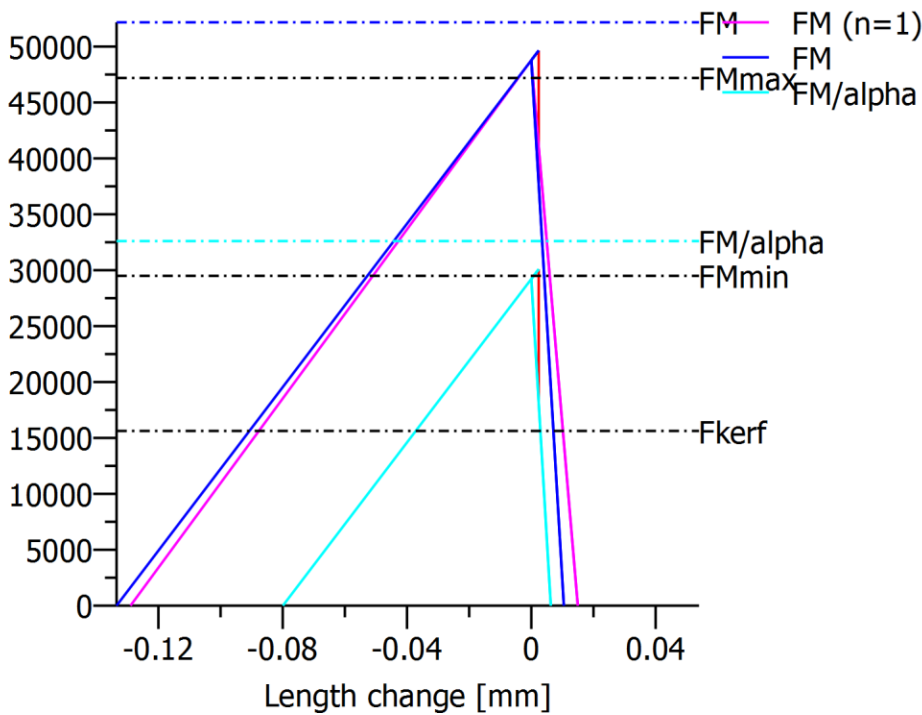


Figure: Display of restraint-diagram

Remarks:

- The safeties (SF, SD, SP) are calculated according to VDI2230.
- Calculating safeties with the maximal assembly preload (FMmax).
- Safety against sliding [SG = FKR/FKerf] is calculated with:
FKR: with $FM / \alpha A$, $FKerf = FKQ + FKP$
- The calculation of the normal values for 90% usage (Preload and tightening torque) follows the corresponding equation according VDI 2230.
- These values correspond with the values in the tables in the VDI Standard. Small differences may however occur..
- Total required clamp load according to (R2/4): $FKerf \geq \text{Maxi}(FKA + FKP, FKQ)$

End of Report

lines: 243

KISSsoft - student license (not for commercial use)

Project

Name : Srouby

File

Name : srouby_vicko

Changed by: Maca on: 15.05.2016 at: 23:08:09

Bolt calculation according to VDI 2230:2014

INPUTS:

Configuration: Multi-bolted joint with arbitrary position of the screw

The forces are calculated under the assumption of rigid plates.

The validity of this assumption has to be checked by the user..

Calculation using assembly temperature

Assembly temperature (°C)	[TM]	20.00	
Thread standard	Standard thread		
Label	M12		
Pitch (mm)	[P]	1.75	
Flank angle (°)	[β]	60.00	
Reference diameter (mm)	[d]	12.00	
Flank diameter (mm)	[d2]	10.86	
Core diameter (mm)	[d3]	9.85	
Minor diameter inner thread (mm)	[D1]	10.11	
Flank diameter inner thread (mm)	[D2]	10.86	
Nominal cross section of thread (mm ²)	[AN]	113.10	
Core cross section of the thread (mm ²)	[Ad3]	76.25	
Thread manufacturing	Final heat treated		
Surface roughness (µm)	[Rz]	16.00	
Axial force at flange (N)	[FaU/FaO]	38799.00 /	38799.00
Shearing force at flange (N)	[Fqx]	0.00	
Shearing force at flange (N)	[Fqy]	0.00	
Torque at flange (Nm)	[Mt]	0.00	
Bending moment at flange (Nm)	[MbxU/MbxO]	0.00 /	0.00
Bending moment at flange (Nm)	[MbyU/MbyO]	0.00 /	0.00
Required clamping force for sealing (N)	[Fd]	0.00	
Coefficient of friction between parts	[µ]	0.100	
Number of screws	[n]	10	
Chosen screw	[no.]	1	
Axial force at single screw (N)	[FAU/FAO]	3879.90 /	3879.90
Required clamping force:			
For shearing force transmission (N)	[FKQ]	0.00	
For sealing (N)	[FKP]	0.00	

Load on single screws

No.	X [mm]	Y [mm]	Factor	Fa1 [N]	Fa2 [N]	Fkerf [N]
1	90.00	0.00	1.00	3879.90	3879.90	0.00
2	72.81	52.90	1.00	3879.90	3879.90	0.00
3	27.81	85.60	1.00	3879.90	3879.90	0.00
4	-27.81	85.60	1.00	3879.90	3879.90	0.00
5	-72.81	52.90	1.00	3879.90	3879.90	0.00
6	-90.00	0.00	1.00	3879.90	3879.90	0.00

7	-72.81	-52.90	1.00	3879.90	3879.90	0.00
8	-27.81	-85.60	1.00	3879.90	3879.90	0.00
9	27.81	-85.60	1.00	3879.90	3879.90	0.00
10	72.81	-52.90	1.00	3879.90	3879.90	0.00

Center point for	no load	maximum load	minimum load
sx	0.000	0.000	0.000
sy	-0.000	-0.000	-0.000

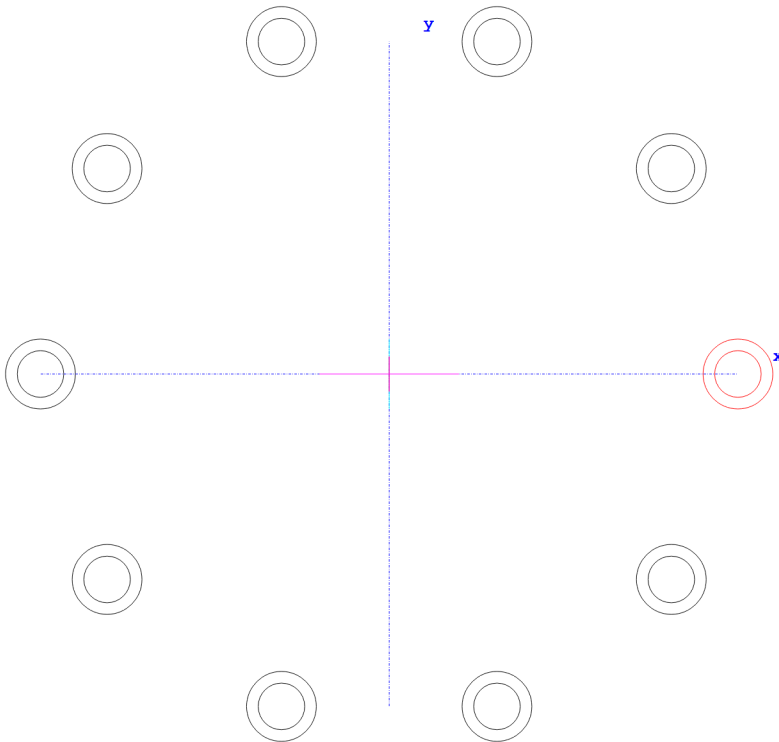


Figure: Bolt positions

Tightening technique:	Dynamometric key (with guess of coefficient of friction)	
Tightening factor	[αA]	1.60
Minim. tightening factor (scattering coef. of friction)	[αmin]	1.00
Load application factor	[n]	0.70
Bolting type: SV	1	
Length of connected solid (mm)	[lA]	0.00
Distance of connected solid (mm)	[ak]	0.00
Force application height (mm)	[lk]	14.00
Coef. of friction in thread	[μG]	0.100/ 0.100
Coef. of friction at head support	[μK]	0.100/ 0.100
Bolt type:	Cylindrical screw with socket head bolt DIN EN ISO 4762:2004	
Reference diameter (mm)	[d]	12.00
Bolt length (mm)	[l]	40.00
Shank diameter (mm)	[d1]	12.00
Shank length (mm)	[l1]	5.25
Thread length (mm)	[b]	34.75
Outer diameter of head support (mm)	[dw]	17.23
Inner diameter of head support (mm)	[da]	13.70

Surface roughness (tip support) (μm)	[Rz]	16.00
Stressed cross section of screw (mm^2)	[As]	84.27
Height of bolt head (mm)	[k]	12.00
Diameter of screw head (mm)	[dk]	18.00
Free thread length (mm)	[l3]	14.75
Width across flats (mm)	[s]	10.00
Reduction coefficient	[k τ]	0.50

Strength class		8.8
Tensile strength (N/mm^2)	[Rm]	800.00
Yield point (N/mm^2)	[Rp0.2]	640.00
Maximum yield point (N/mm^2)	[Rp,max]	640.00
Young's modulus screw (N/mm^2)	[ES]	205000.00

Clamped parts:	Plates	
Number of parts	[iP]	1

Part	A	
Material	C45 (1)	
Depth of Layer (mm)	[hi]	20.00
Young's modulus (N/mm^2)	[Ep]	206000.00
Permissible surface pressure (N/mm^2)	[pG]	770.00
Surface roughness (μm)	[Rz]	16.00

Thread with pocket hole		
Clamping length (mm)	[lk]	20.00

Through hole standard	ISO 273:1979 (DIN 273) fine	
Diameter through hole (mm)	[dh]	13.00
Chamfer at head (mm)	[cK]	0.00

No washer below screw head

Blind hole		
Material	C45 (1)	
Counter bore depth (mm)	[ts]	0.00
Young's modulus (N/mm^2)	[Ep]	206000.00
Surface roughness (μm)	[Rz]	16.00

RESULTS:

Virtual outer diameter of base body:		
Diameter (mm)	[DA]	37.16
Diameter (mm)	[DA]	37.16
Diameter limit (mm)	[DA.Gr]	37.16
Cone angle ($^\circ$)	[φ]	26.49
Resilience of flange (mm/N)	[δ P]	2.948717e-007
Addition for plate resilience (mm/N)	[δ Pzu]	1.699713e-007
Resilience of screw (mm/N)	[δ S]	1.930957e-006
Load factor for centric load introduction	[φ n]	0.1462
Amount of embedding (mm)	[fz]	0.0100
Preload loss (N)	[Fz]	4492.71
required assembly preload:		

-minimum (N)	[FMmin]	7805.41
-maximum (N)	[FMmax]	12488.66
Pretension force according table (N)	[FMtab]	44000.00
Screw force at yield point (N)	[FM0.2]	54000.00
attained assembly preload:		
-maximum (N)	[FM]	44190.16
(utilization of yield strength (%))	[%Re]	90.00
Pretension force (N)	[FV]	39697.45
Additional bolt load (N)	[FSA]	567.20
Additional plate load (N)	[FPA]	3312.70
Fatigue load (N/mm ²)	[σa]	0.00
Screw extension at FMmin (mm)	[fSmin]	0.01507
at FMmax (mm)	[fSmax]	0.02412
at FM (mm)	[fS]	0.08533
Part extension		
at FMmin (mm)	[fTmin]	0.00230
at FMmax (mm)	[fTmax]	0.00368
at FM (mm)	[fT]	0.01303

Calculation with maximum attained pretension force:

(utilization of yield strength (%))	[%Re]	90.00
Mounting-Pretension force (N)	[FM]	44190.16
Pretension force (N)	[FV]	39697.45
Additional clamping force (reserve) (N)	[FKres]	19813.44
Equivalent stress (N/mm ²)	[σred.M]	576.00
Equivalent stress (N/mm ²)	[σred.B]	554.38
Tightening torque (Nm)	[MA]	74.43
Loose torque (Nm)	[ML]	44.46
Surface pressure		
(below screw head) (N/mm ²)	[pK]	521.94

Calculation with the minimum required assembly preload, tightening factor:

1.00

Mounting-Pretension force (N)	[FMmin]	7805.41
Equivalent stress (N/mm ²)	[σred.M_FMmin]	101.74
Equivalent stress (N/mm ²)	[σred.B_FMmin]	103.24
Tightening torque (Nm)	[MA_FMmin]	13.15
Loose torque (Nm)	[ML_FMmin]	3.71
Surface pressure		
(below screw head) (N/mm ²)	[pK_FMmin]	97.64

Calculation with the maximum required assembly preload with tightening factor:

1.60

Mounting-Pretension force (N)	[FMmax]	12488.66
Additional clamping force (reserve) (N)	[FKres]	19813.44
Equivalent stress (N/mm ²)	[σred.M_FMmax]	162.78
Equivalent stress (N/mm ²)	[σred.B_FMmax]	161.31
Tightening torque (Nm)	[MA_FMmax]	21.04
Loose torque (Nm)	[ML_FMmax]	8.95
Surface pressure		
(below screw head) (N/mm ²)	[pK_FMmax]	152.25
Permissible equivalent stress (N/mm ²)	[σ.Mzul]	576.00
Permissible equivalent stress (N/mm ²)	[σ.Bzul]	640.00
Support area		
(below screw head) (mm ²)	[ApK]	85.75
Permissible surface pressure		

(below screw head) (N/mm²)

[pKzul]

770

SUMMARY:

It is not permitted to exceed the yield point.

Calculation with the maximum required assembly preload with tightening factor: 1.60

Safety against yield point	[SF]	3.97
Safety against fatigue	[SD]	1000.00
Safety against pressure	[SP]	5.06

Calculation with maximum attained pretension force:

Safety against yield point	[SF]	1.15
Safety against fatigue	[SD]	1000.00
Safety against pressure	[SP]	1.48

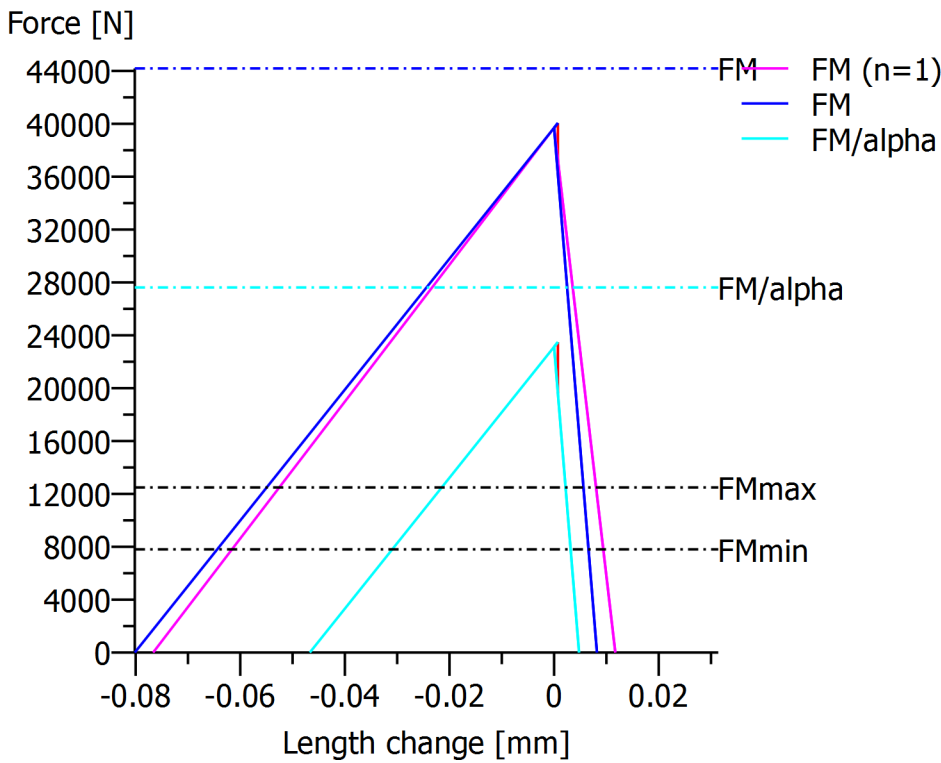


Figure: Display of restraint-diagram

Remarks:

- The safeties (SF, SD, SP) are calculated according to VDI2230.
- Calculating safeties with the maximal assembly preload (FMmax).
- Safety against sliding [SG = FKR/FKerf] is calculated with:
FKR: with FM / αA, FKerf = FKQ + FKP
- The calculation of the normal values for 90% usage (Preload and tightening torque) follows the corresponding equation according VDI 2230. These values correspond with the values in the tables in the VDI Standard. Small differences may however occur..
- Total required clamp load according to (R2/4): FKerf >= Maxi(FKA + FKP, FKQ)

Transformace sil do pravého dolního rohu zad frézovací hlavy

Řezné síly + tíhová síla

$$F_{\text{pos}} := \begin{pmatrix} 0 \\ 0 \\ -22.5 \end{pmatrix} \text{ kN} \quad F_{\text{a}} := \begin{pmatrix} 15 \\ 0 \\ 0 \end{pmatrix} \text{ kN} \quad F_{\text{r}} := \begin{pmatrix} 0 \\ -20 \\ 0 \end{pmatrix} \text{ kN} \quad F_{\text{G}} := \begin{pmatrix} 0 \\ 0 \\ 6.9 \end{pmatrix} \text{ kN}$$

Vzdálenost sil do počátku souřadnic pro výpočet šroubů

$$r_{\text{pos}} := (-0.295 \ 0.22 \ 0.89) \text{ m} \quad r_{\text{a}} := (-0.295 \ 0.22 \ 0.89) \text{ m} \\ r_{\text{r}} := (-0.295 \ 0.22 \ 0.89) \text{ m} \quad r_{\text{G}} := (-0.295 \ 0.22 \ 0.3) \text{ m}$$

Celková síla v počátku souřadnic pro výpočet šroubů

$$F_{\text{c}} := F_{\text{pos}} + F_{\text{a}} + F_{\text{r}} + F_{\text{G}} = \begin{pmatrix} 1.5 \times 10^4 \\ -2 \times 10^4 \\ -1.56 \times 10^4 \end{pmatrix} \text{ N} \quad \dots \text{síla v počátku souřadnic}$$

Celkový moment v počátku souřadnic pro výpočet šroubů

$$M_1 := r_{\text{pos}}^{\text{T}} \times F_{\text{pos}} = \begin{pmatrix} -4.95 \times 10^3 \\ -6.638 \times 10^3 \\ 0 \end{pmatrix} \cdot \text{N}\cdot\text{m} \quad M_2 := r_{\text{a}}^{\text{T}} \times F_{\text{a}} = \begin{pmatrix} 0 \\ 1.335 \times 10^4 \\ -3.3 \times 10^3 \end{pmatrix} \cdot \text{N}\cdot\text{m}$$

$$M_3 := r_{\text{r}}^{\text{T}} \times F_{\text{r}} = \begin{pmatrix} 1.78 \times 10^4 \\ 0 \\ 5.9 \times 10^3 \end{pmatrix} \cdot \text{N}\cdot\text{m} \quad M_{\text{G}} := r_{\text{G}}^{\text{T}} \times F_{\text{G}} = \begin{pmatrix} 1.518 \times 10^3 \\ 2.035 \times 10^3 \\ 0 \end{pmatrix} \cdot \text{N}\cdot\text{m}$$

$$M_{\text{c}} := M_1 + M_2 + M_3 + M_{\text{G}} = \begin{pmatrix} 1.437 \times 10^4 \\ 8.748 \times 10^3 \\ 2.6 \times 10^3 \end{pmatrix} \cdot \text{N}\cdot\text{m} \quad \dots \text{moment v počátku souřadnic}$$

KISSsoft - student license (not for commercial use)

Project

Name : Srouby

File

Name : srouby_uchyceni

Changed by: Maca on: 15.05.2016 at: 23:08:52

Bolt calculation according to VDI 2230:2014

INPUTS:

Configuration: Multi-bolted joint with arbitrary position of the screw

The forces are calculated under the assumption of rigid plates.

The validity of this assumption has to be checked by the user..

Calculation using assembly temperature

Assembly temperature (°C)	[TM]	20.00	
Thread standard	Standard thread		
Label	M16		
Pitch (mm)	[P]	2.00	
Flank angle (°)	[β]	60.00	
Reference diameter (mm)	[d]	16.00	
Flank diameter (mm)	[d2]	14.70	
Core diameter (mm)	[d3]	13.55	
Minor diameter inner thread (mm)	[D1]	13.83	
Flank diameter inner thread (mm)	[D2]	14.70	
Nominal cross section of thread (mm²)	[AN]	201.06	
Core cross section of the thread (mm²)	[Ad3]	144.12	
Thread manufacturing	Final heat treated		
Surface roughness (µm)	[Rz]	16.00	
Axial force at flange (N)	[FaU/FaO]	15600.00 /	15600.00
Shearing force at flange (N)	[Fqx]		15000.00
Shearing force at flange (N)	[Fqy]		20000.00
Torque at flange (Nm)	[Mt]		2600.00
Bending moment at flange (Nm)	[MbxU/MbxO]	14370.00 /	14370.00
Bending moment at flange (Nm)	[MbyU/MbyO]	8748.00 /	8748.00
Required clamping force for sealing (N)	[Fd]		0.00
Coefficient of friction between parts	[µ]		0.100
Number of screws	[n]		16
Chosen screw	[no.]		16
Axial force at single screw (N)	[FAU/FAO]	6782.11 /	6782.11
Required clamping force:			
For shearing force transmission (N)	[FKQ]		21587.85
- Maximal clamping force applied			
- Direction of shearing force is not taken into account			
For sealing (N)	[FKP]		0.00

Load on single screws

No.	X [mm]	Y [mm]	Factor	Fa1 [N]	Fa2 [N]	Fkerf [N]
1	-25.00	25.50	1.00	-4511.78	-4511.78	21587.85
2	-25.00	97.50	1.00	-3337.15	-3337.15	20852.48
3	-25.00	169.50	1.00	-2162.52	-2162.52	20272.73
4	-25.00	241.50	1.00	-987.89	-987.89	19912.21
5	-25.00	313.50	1.00	186.73	186.73	19827.73
6	-25.00	385.50	1.00	1361.36	1361.36	20035.17
7	-70.00	551.00	1.00	4234.56	4234.56	20885.19
8	-70.00	601.00	1.00	5050.28	5050.28	21488.48
9	-565.00	25.50	1.00	-2433.59	-2433.59	21587.85
10	-565.00	97.50	1.00	-1258.96	-1258.96	20852.48

11	-565.00	169.50	1.00	-84.33	-84.33	20272.73
12	-565.00	241.50	1.00	1090.30	1090.30	19912.21
13	-565.00	313.50	1.00	2264.93	2264.93	19827.73
14	-565.00	385.50	1.00	3439.56	3439.56	20035.17
15	-520.00	551.00	1.00	5966.39	5966.39	20885.19
16	-520.00	601.00	1.00	6782.11	6782.11	21488.48

Center point for	no load	maximum load	minimum load
sx	-295.000	-295.000	-295.000
sy	298.125	298.125	298.125

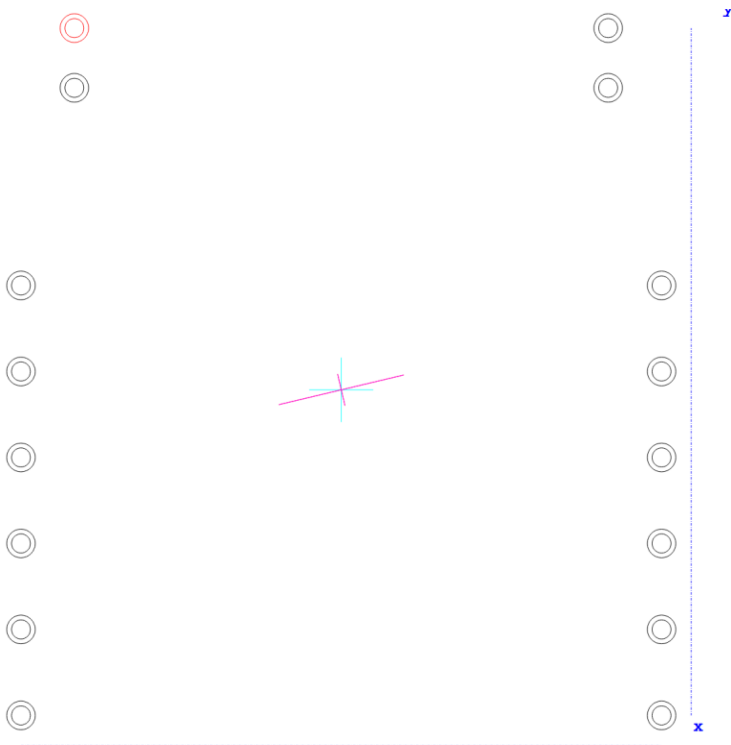


Figure: Bolt positions

Tightening technique:	Dynamometric key (with guess of coefficient of friction)		
Tightening factor		[αA]	1.60
Minim. tightening factor (scattering coef. of friction)		[αmin]	1.00
Load application factor	[n]	0.70	
Bolting type: SV	1		
Length of connected solid (mm)		[lA]	0.00
Distance of connected solid (mm)		[ak]	0.00
Force application height (mm)		[lk]	28.00
Coef. of friction in thread	[μG]	0.100/ 0.100	
Coef. of friction at head support		[μK]	0.100/ 0.100
Bolt type:	Cylindrical screw with socket head bolt DIN EN ISO 4762:2004		
Reference diameter (mm)		[d]	16.00
Bolt length (mm)		[l]	60.00
Shank diameter (mm)		[d1]	16.00
Shank length (mm)		[l1]	6.00
Thread length (mm)		[b]	54.00
Outer diameter of head support (mm)		[dw]	23.17
Inner diameter of head support (mm)		[da]	17.70

Surface roughness (tip support) (μm)	[Rz]	16.00
Stressed cross section of screw (mm^2) [As]	156.67	
Height of bolt head (mm)	[k]	16.00
Diameter of screw head (mm)	[dk]	24.00
Free thread length (mm)	[l3]	34.00
Width across flats (mm)	[s]	14.00
Reduction coefficient	[kt]	0.50
Strength class 8.8		
Tensile strength (N/mm^2)	[Rm]	800.00
Yield point (N/mm^2)	[Rp0.2]	640.00
Maximum yield point (N/mm^2)	[Rp,max]	640.00
Young's modulus screw (N/mm^2)	[ES]	205000.00
Clamped parts: Plates		
Number of parts	[iP]	1
Part A		
Material	C45 (1)	
Depth of Layer (mm)	[hi]	40.00
Young's modulus (N/mm^2)	[Ep]	206000.00
Permissible surface pressure (N/mm^2)	[pG]	770.00
Surface roughness (μm)	[Rz]	16.00
Thread with pocket hole		
Clamping length (mm)	[lk]	40.00
Through hole standard	ISO 273:1979 (DIN 273) fine	
Diameter through hole (mm)	[dh]	17.00
Chamfer at head (mm)	[cK]	0.00
No washer below screw head		
Blind hole		
Material	C45 (1)	
Counter bore depth (mm)	[ts]	0.00
Young's modulus (N/mm^2)	[Ep]	206000.00
Surface roughness (μm)	[Rz]	16.00
<u>RESULTS:</u>		
Virtual outer diameter of base body:		
Diameter (mm)	[DA]	68.26
Diameter (mm)	[DA]	68.26
Diameter limit (mm)	[DA.Gr]	68.26
Cone angle ($^\circ$)	[φ]	29.41
Resilience of flange (mm/N)	[δP]	2.200672e-007
Addition for plate resilience (mm/N)	[δPzu]	1.274785e-007
Resilience of screw (mm/N)	[δS]	1.849885e-006
Load factor for centric load introduction	[φn]	0.1175
Amount of embedding (mm)	[fz]	0.0100
Preload loss (N)	[Fz]	4831.03
required assembly preload:		
-minimum (N)	[FMmin]	32403.88
-maximum (N)	[FMmax]	51846.22
Pretension force according table (N)	[FMtab]	83000.00
Screw force at yield point (N)	[FM0.2]	100000.00
attained assembly preload:		
-maximum (N)	[FM]	82920.51
(utilization of yield strength (%))	[%Re]	90.00

Pretension force (N)	[FV]	78089.48
Additional bolt load (N)	[FSA]	797.10
Additional plate load (N)	[FPA]	5985.00
Fatigue load (N/mm ²)	[σa]	0.00
Screw extension at FMmin (mm)	[fSmin]	0.05994
at FMmax (mm)	[fSmax]	0.09591
at FM (mm)	[fS]	0.15339
Part extension at FMmin (mm)	[fTmin]	0.00713
at FMmax (mm)	[fTmax]	0.01141
at FM (mm)	[fT]	0.01825

Calculation with maximum attained pretension force:

(utilization of yield strength (%))	[%Re]	90.00
Mounting-Pretension force (N)	[FM]	82920.51
Pretension force (N)	[FV]	78089.48
Additional clamping force (reserve) (N)	[FKres]	19421.43
Equivalent stress (N/mm ²)	[σred.M]	576.00
Equivalent stress (N/mm ²)	[σred.B]	555.42
Tightening torque (Nm)	[MA]	181.98
Loose torque (Nm)	[ML]	121.00
Surface pressure (below screw head) (N/mm ²)	[pK]	476.80

Calculation with the minimum required assembly preload, tightening factor:

1.00

Mounting-Pretension force (N)	[FMmin]	32403.88
Equivalent stress (N/mm ²)	[σred.M_FMmin]	225.09
Equivalent stress (N/mm ²)	[σred.B_FMmin]	220.03
Tightening torque (Nm)	[MA_FMmin]	71.12
Loose torque (Nm)	[ML_FMmin]	42.73
Surface pressure (below screw head) (N/mm ²)	[pK_FMmin]	189.09

Calculation with the maximum required assembly preload with tightening factor:

1.60

Mounting-Pretension force (N)	[FMmax]	51846.22
Additional clamping force (reserve) (N)	[FKres]	19421.43
Equivalent stress (N/mm ²)	[σred.M_FMmax]	360.15
Equivalent stress (N/mm ²)	[σred.B_FMmax]	349.11
Tightening torque (Nm)	[MA_FMmax]	113.79
Loose torque (Nm)	[ML_FMmax]	72.85
Surface pressure (below screw head) (N/mm ²)	[pK_FMmax]	299.82
Remaining clamping force (N)	[FKR]	21587.85
Permissible equivalent stress (N/mm ²)	[σ.Mzul]	576.00
Permissible equivalent stress (N/mm ²)	[σ.Bzul]	640.00
Support area (below screw head) (mm ²)	[ApK]	175.58
Permissible surface pressure (below screw head) (N/mm ²)	[pKzul]	770

SUMMARY:

It is not permitted to exceed the yield point.

Calculation with the maximum required assembly preload with tightening factor: 1.60

Safety against yield point	[SF]	1.83
Safety against fatigue	[SD]	1000.00
Safety against pressure	[SP]	2.57

Calculation with maximum attained pretension force:

Safety against yield point	[SF]	1.15
Safety against fatigue	[SD]	1000.00
Safety against pressure	[SP]	1.61

Calculation with minimum attained pretension force:

Safety against sliding	[SG]	1.90
------------------------	------	------

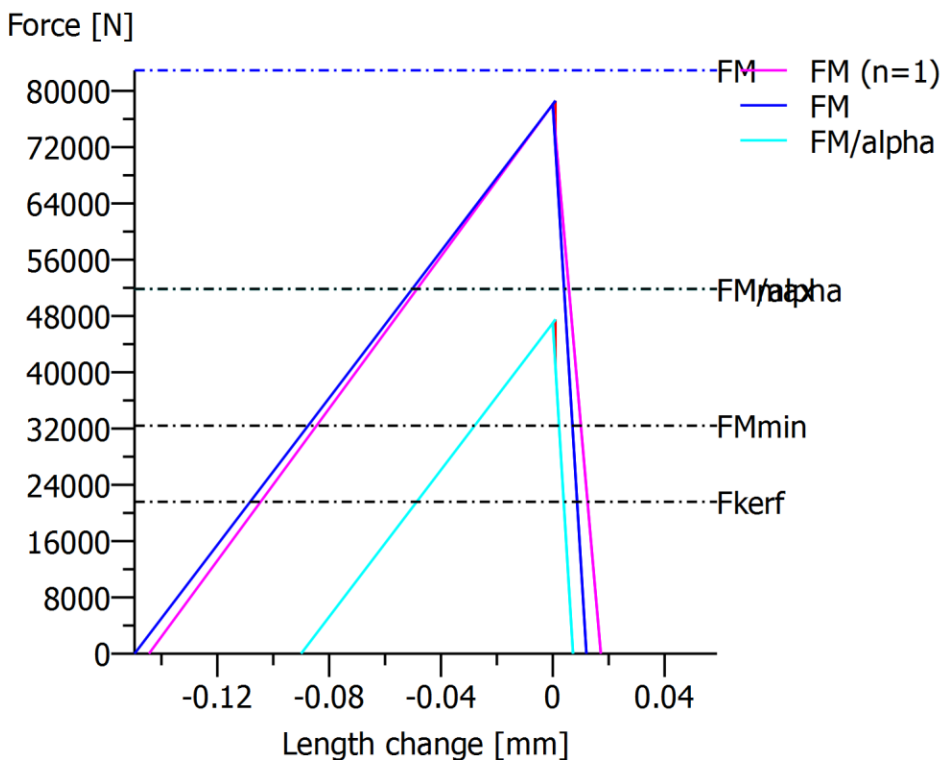
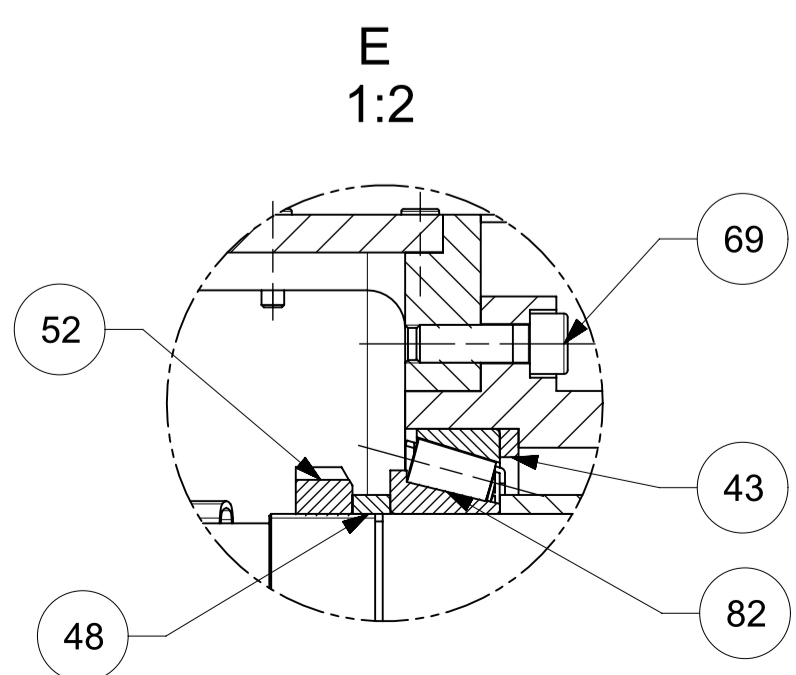
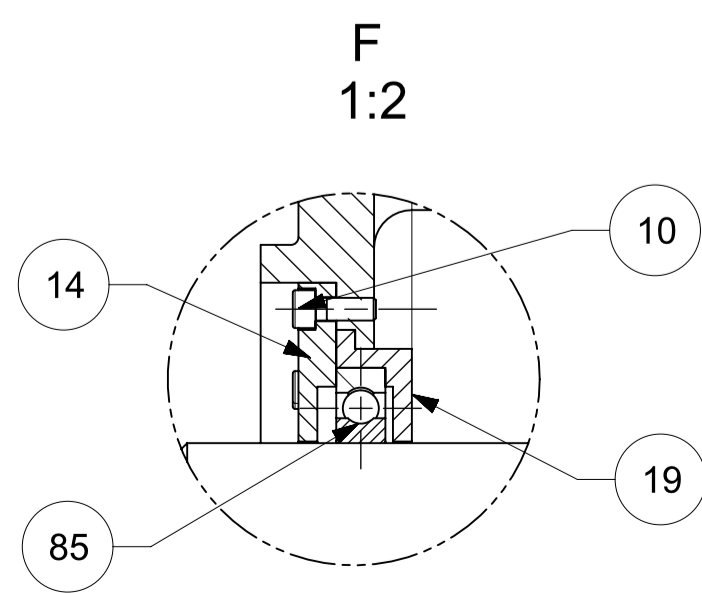
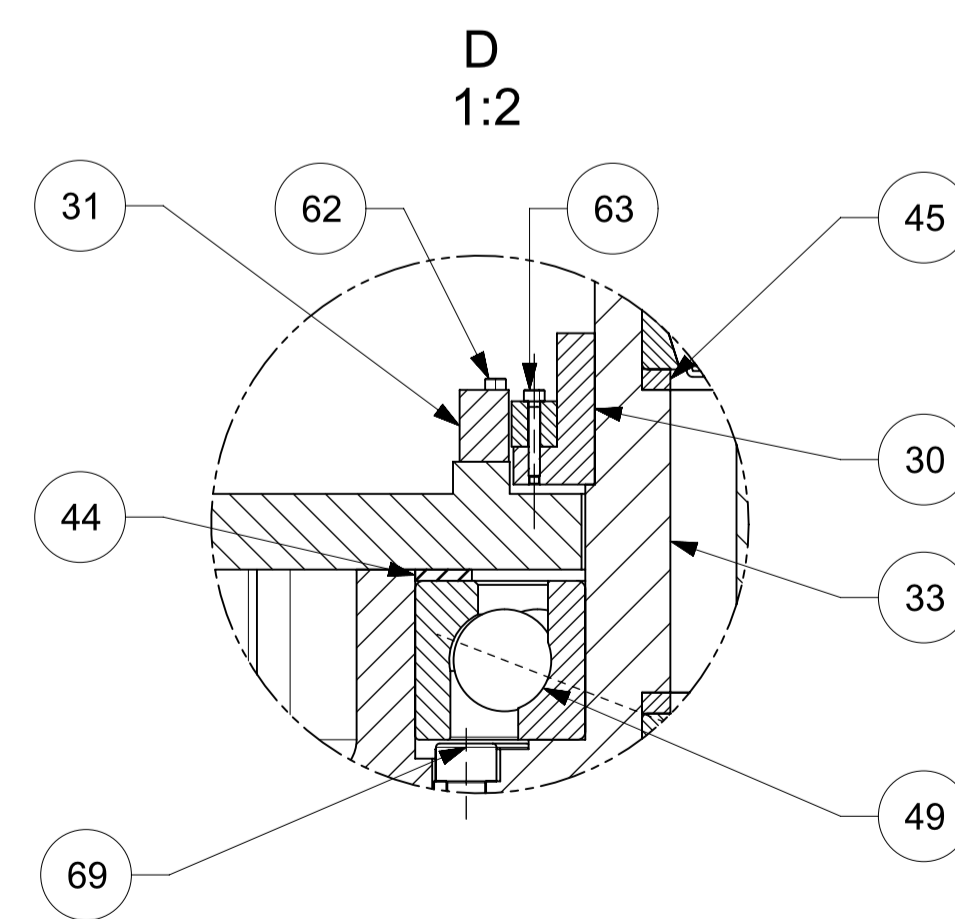
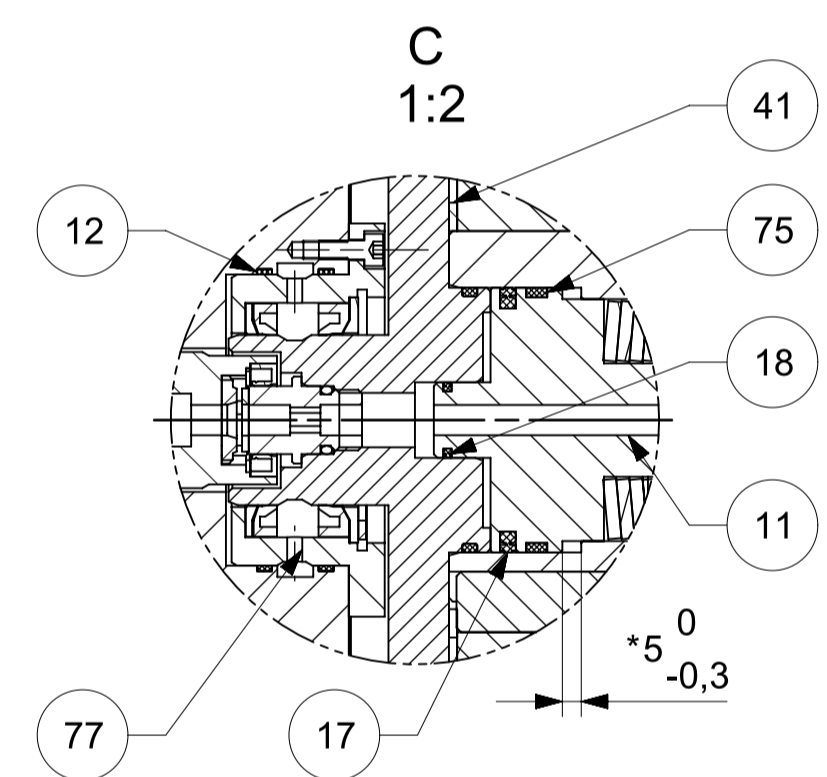
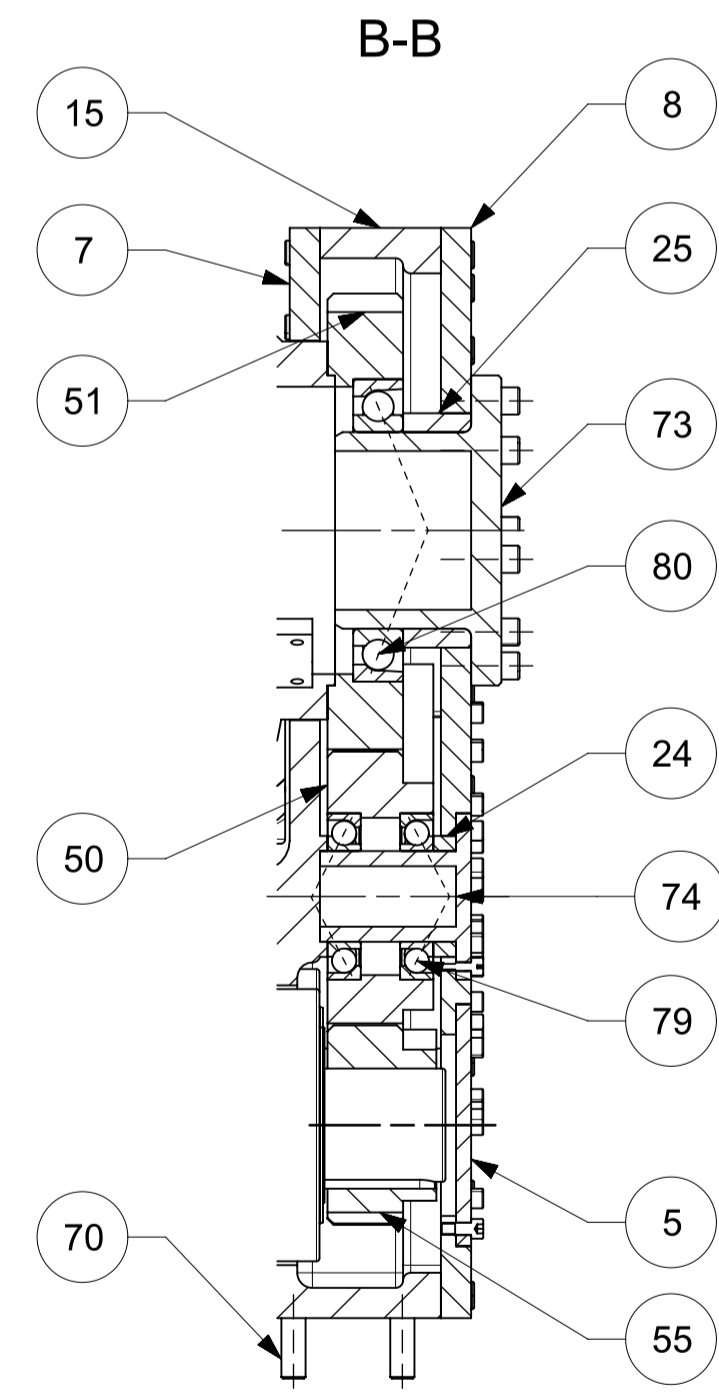
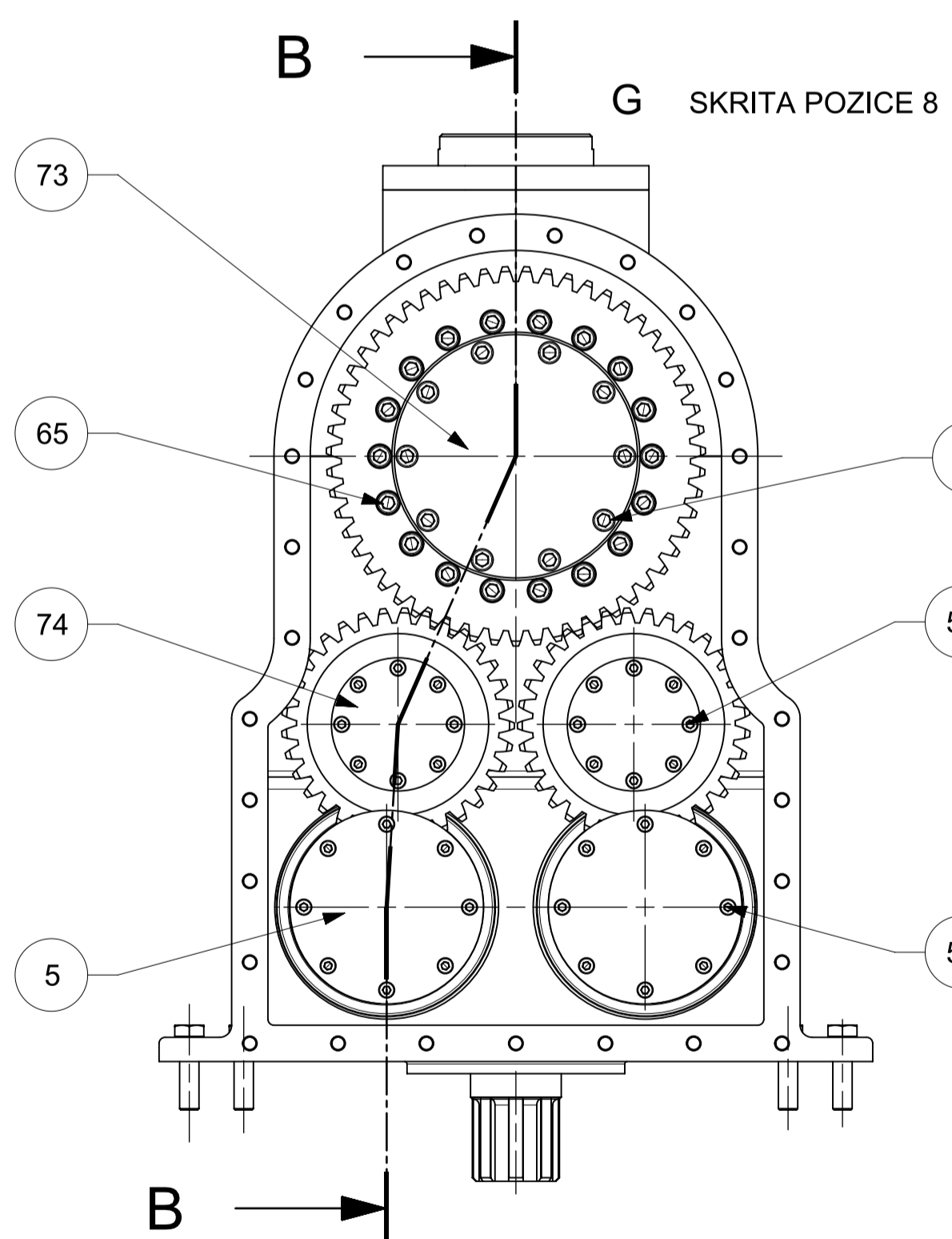
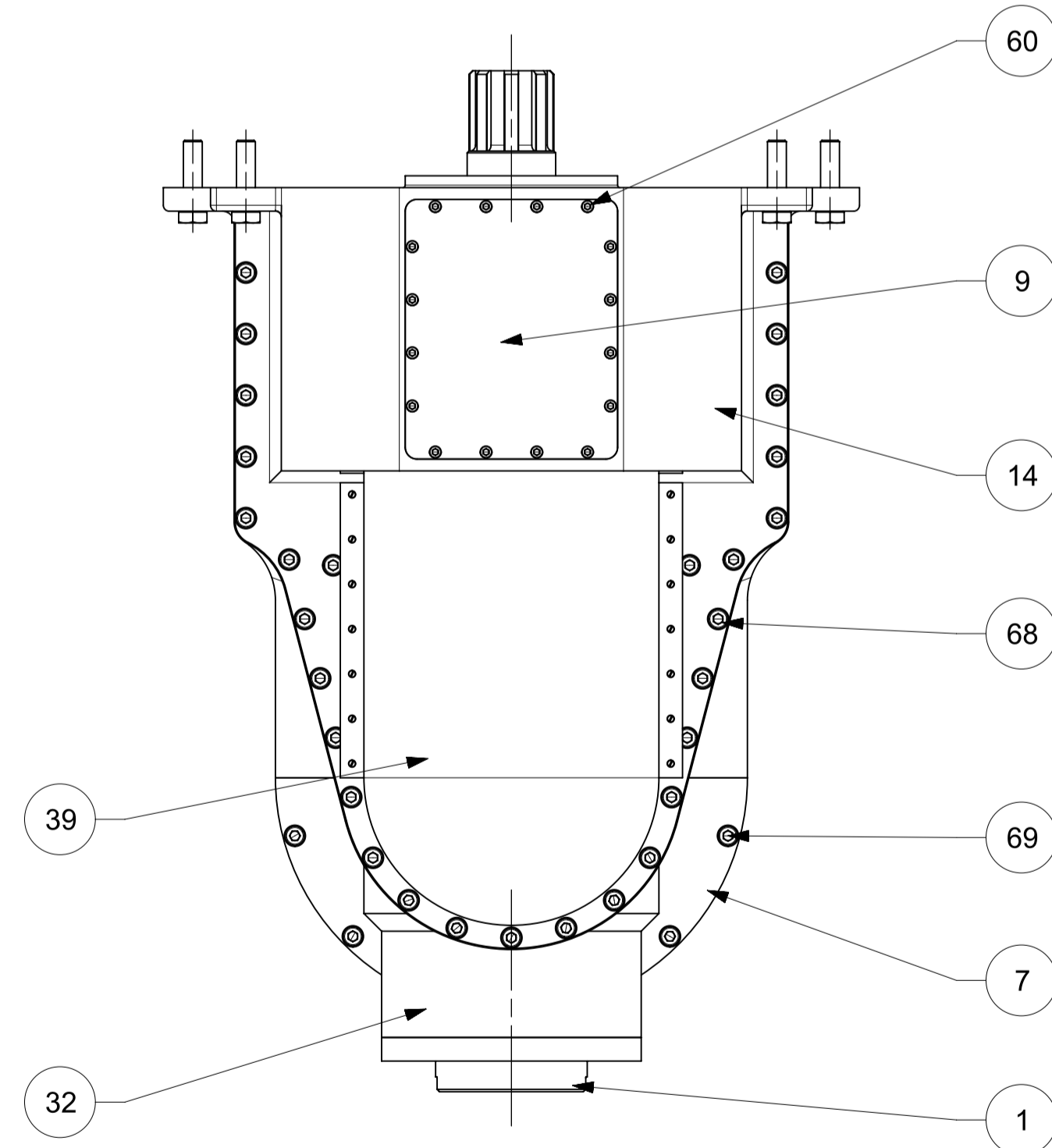
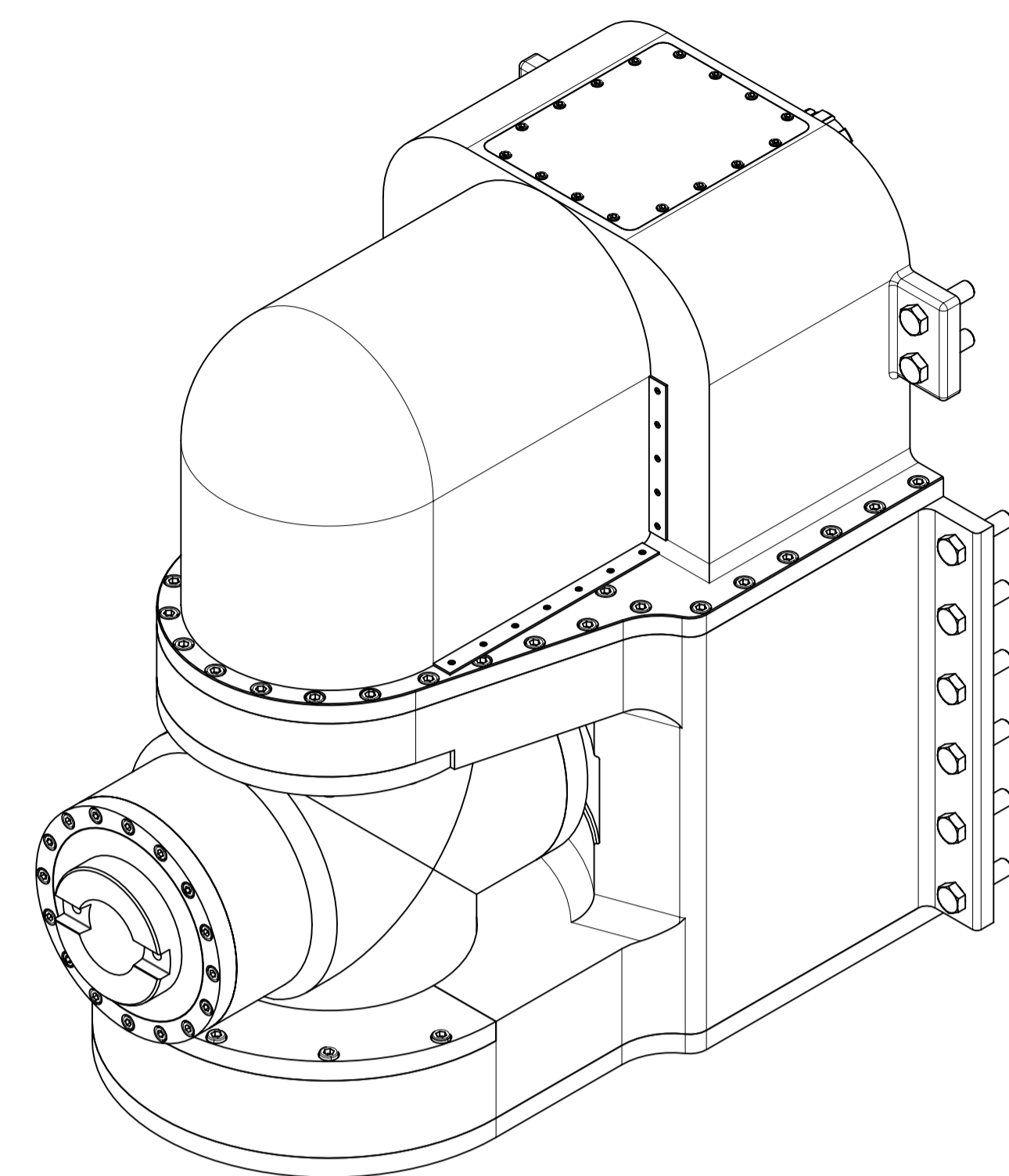
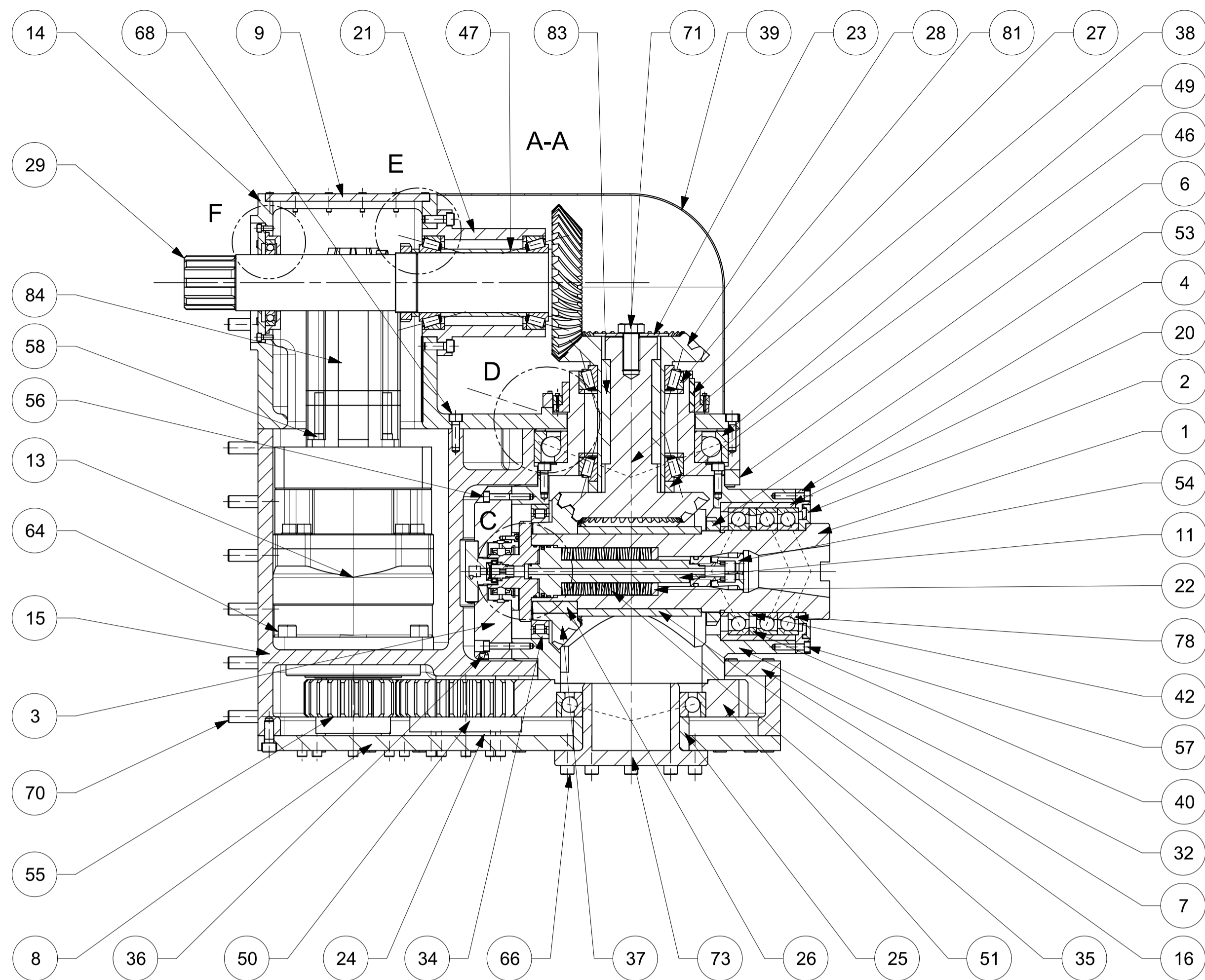
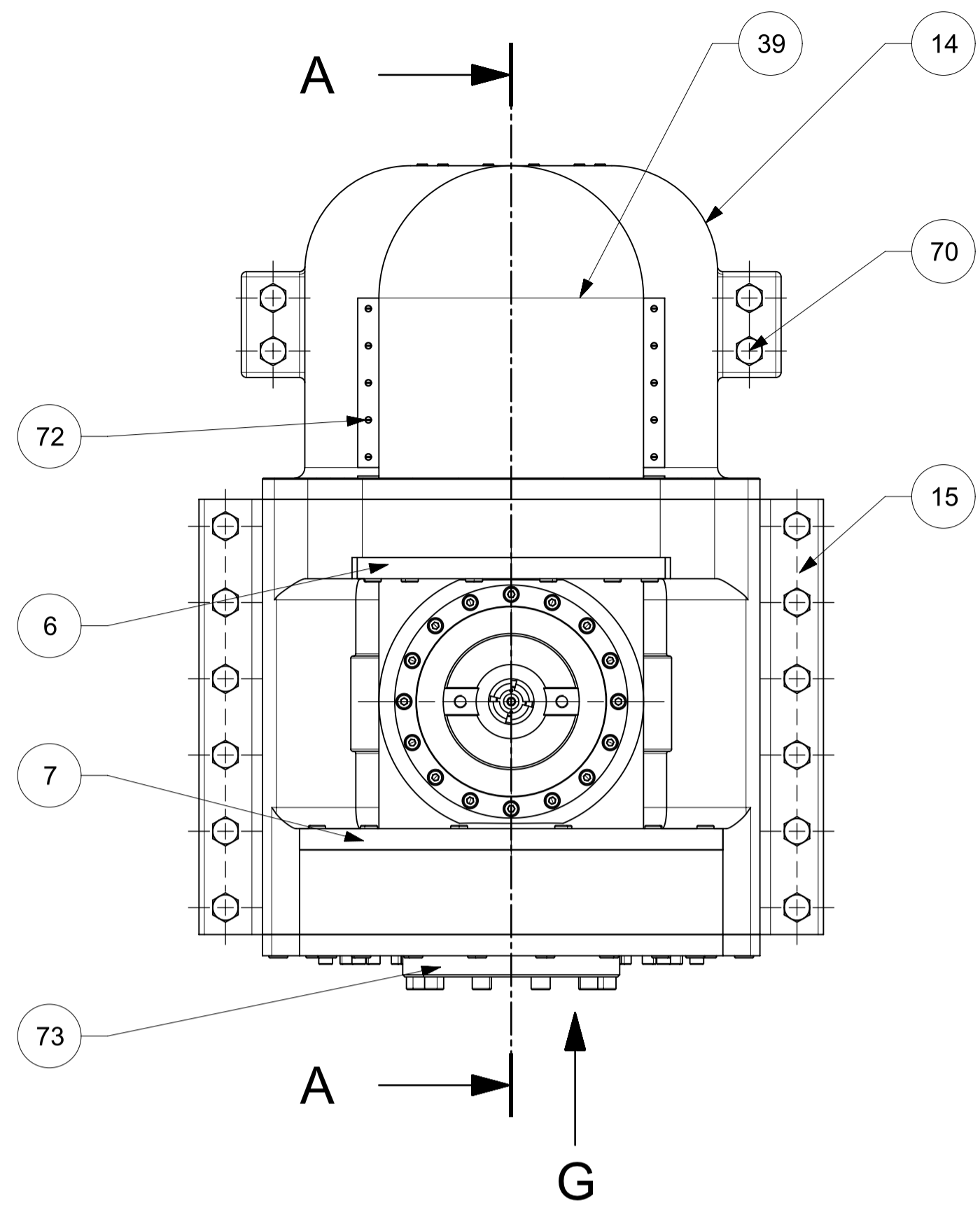


Figure: Display of restraint-diagram

Remarks:



- The safeties (SF, SD, SP) are calculated according to VDI2230.
- Calculating safeties with the maximal assembly preload (FMmax).
- Safety against sliding [SG = FKR/FKerf] is calculated with:
FKR: with $FM / \alpha A$, $FKerf = FKQ + FKP$
- The calculation of the normal values for 90% usage (Preload and tightening torque) follows the corresponding equation according VDI 2230.
- These values correspond with the values in the tables in the VDI Standard. Small differences may however occur..
- Total required clamp load according to (R2/4): $FKerf \geq \text{Maxi}(FKA + FKP, FKQ)$



*NASTAVIT PRI MONTAZI

Méřítka	1:5	Hmotnost (kg)	689,83	Promítání		Formát	A1
	Kreslil	ŠVAGR M.	Název FREZOVACÍ HLAVA				
	Datum	18.5.2016					
KKS KATEDRA KONSTRUOVÁNÍ STROJŮ	Schválil		Číslo dokumentu KKS-DP-01				
	Datum						
Druh dokumentu		VÝKRES SESTAVY					
							List 1 Listů 4

1		2		3		4	
A	1	VRETENO	19,06	1	A		
	2	CELNI VICKO VRETENE	1,04	1			
	3	ZADNI VIKO VRETENE	14,49	1			
	4	CELNI PRIRUBA VRETENE	2,29	1			
	5	VICKO - ZAKRYVA PASTOREK	1,54	2			
B	6	PULKRUHOVE VIKO HORNÍ	1,19	1	B		
	7	PULKRUHOVE VIKO SPODNI	5,83	1			
	8	SPODNI VIKO PEVNE SKRINE	33,17	1			
	9	HORNÍ VIKO PEVNE SKRINE	3,03	1			
	10	VICKO POMOCNEHO LOZISKA	1,02	1			
	11	VYRAZECI TRN	1,72	1			
	12	ROTACNI TESNENI	0,01	2			
C	13	PREVODOVKA SP210S-MF2-100-1M0	53	2	C		
	14	HORNÍ CAST SKRINE	76,76	1			
	15	PEVNA SKRIN	150,2	1			
	16	ROZPERNA TRUBKA - VRETENO	4,49	1			
	17	PISTNI TESNENI PT0200700-T46N	0,003	1			
	18	PISTNI TESNENI PT0000200-T46N	0,003	1			
	19	POUZDRO POMOCNEHO LOZISKA	0,63	1			
D	20	POUZDRO LOZISEK VRETENE	3,48	1	D		
	21	POUZDRO LOZISEK HRIDEL1	8,94	1			
	22	PODLOZKA PRUZIN	0,17	1			
	23	PODLOZKA HRIDEL2	0,23	1			
	24	PODPERNY KROUZEK VLOZENEHO KOLA	0,26	2			
	25	PODPERNY KROUZEK NATAZENI	1,95	1			
	26	TESNE PERO UPRAVA 28h9x16x46	0,2	1			
E	27	PERO ODMEROVANI	0,02	1	E		
	28	KUZELOVE KOLO PRAVOTOCME - HRIDEL2	8,77	1			
	29	KUZELOVE KOLO PRAVOTOCME - HRIDEL1	24,17	1			
	30	PRIRUBA PRO ODMEROVANI	2,26	1			
	31	ODMEROVANI ECA 4412	0,66	1			
	32	POHYBLIVA SKRIN - SKRIN NATAZENI	42,96	1			
	POZICE	POPIS	HMOT. (kg)	KS			
Měřtko		Hmotnost (kg)	Promítání	Formát			
		689,83		A4			
F	 FAKULTA STROJNÍ ZÁPADOČESKÉ UNIVERZITY V PLZNI	Kreslil	ŠVAGR M.	Název			
		Datum	18.5.2016	FREZOVACI HLAVA			
	Schválil		Číslo dokumentu				
	Datum		KKS-DP-01/1				
 KKS KATEDRA KONSTRUOVÁNÍ STROJŮ		Druh dokumentu	KUSOVNÍK		List 2 Listů 4		
1		2		3		4	

1		2		3		4	
A	33	PRODLOUZENI NATACECI SKRINE			12,28	1	A
	34	LOZISKO FAG N1926-K-M1-SP			1,8	1	
	35	TALIROVE PRUZINY MUBEA-63x31x3,5			0,06	32	
	36	ZASLEPKA PRIVODU KAPALIN			0,005	6	
	37	KUZELOVE KOLO LEVOTOCME - VRETENO			5,62	1	
B	38	KUZELOVE KOLO LEVOTOCME - HRIDEL2			12,39	1	B
	39	KRYT PREVODU			5,02	1	
	40	DISTANCNI KROUZEK - VRETENOVA LOZISKA			0,39	1	
	41	DISTANCNI KROUZEK - OZUBENI VRETENO			0,04	1	
	42	DISTANCNI KROUZEK - VRETENOVA LOZISKA			0,14	2	
	43	DISTANCNI KROUZEK - LOZISKA HRIDEL1			0,11	2	
	44	DISTANCNI KROUZEK - LOZISKO NATACENI			0,27	1	
C	45	DISTANCNI KROUZEK - LOZISKA HRIDEL2			0,13	2	C
	46	DISTANCNI KROUZEK - HRIDEL2			0,47	1	
	47	ROZPERNY KROUZEK - HRIDEL1			1,2	1	
	48	ROZPERNY KROUZEK - HRIDEL1 STAZENI LOZISEK			0,1	1	
	49	LOZISKO KOYO 7034 FY			7,65	1	
	50	VLOZENE CELNI OZUBENE KOLO			7,8	2	
	51	VENEK - CELNI OZUNENE KOLO			14,56	1	
D	52	MATICE KM16			0,41	1	D
	53	MATICE KM22			0,99	1	
	54	KLESTINA SK50			0,44	1	
	55	PASTOREK - CELNI OZUBENE KOLO			3,27	2	
	56	SROUB ISO 4762 - M8X55 8.8			0,029	12	
	57	SROUB ISO 4762 - M8X40 8.8			0,022	16	
	58	SROUB ISO 4762 - M8X30 8.8			0,019	14	
E	59	SROUB ISO 4762 - M8X20 8.8			0,015	32	E
	60	SROUB ISO 4762 - M6X20 8.8			0,007	16	
	61	SROUB ISO 4762 - M6X16 8.8			0,006	8	
	62	SROUB ISO 4762 - M3X25 8.8			0,003	2	
	63	SROUB ISO 4762 - M3X20 8.8			0,002	12	
	64	SROUB ISO 4762 - M16X35 8.8			0,099	8	
		POZICE	POPIS			HMOT. (kg)	
Měřítko		Hmotnost (kg)		Promítání	Formát		
		689,83			A4		
F	 FAKULTA STROJNÍ ZÁPADOČESKÉ UNIVERZITY V PLZNI		Kreslil ŠVAGR M.		Název FREZOVACI HLAVA		
			Datum 18.5.2016				
	 KATEDRA KONSTRUOVÁNÍ STROJŮ		Schválil		Číslo dokumentu KKS-DP-01/2		
			Datum				
		Druh dokumentu KUSOVNÍK		List 3 Listů 4			
1		2		3		4	

1

2

3

4

A

A

B

B

C

C

D

D

E

E

F

F

65	SROUB ISO 4762 - M12X65 12.9	0,077	18
66	SROUB ISO 4762 - M12X40 8.8	0,054	10
67	SROUB ISO 4762 - M12X30 8.8	0,045	29
68	SROUB ISO 4762 - M10X40 8.8	0,037	38
69	SROUB ISO 4762 - M10X30 12.9	0,031	36
70	SROUB ISO 4017 - M16X60 8.8	0,132	16
71	SROUB ISO 4014 - M20X50 8.8	0,198	1
72	SROUB ISO 2009 - M3X10 4.8	0,001	24
73	HRIDEL ULOZENI NATACENI	8,19	1
74	HRIDEL VLOZENEHOO KOLA	1,82	2
75	VODICI TESNENI GP6500700-T47	0,004	1
76	ZAVRTNY SROUBEK DIN 914 - M5X16 - 45H	0,002	2
77	ROTACNI PRIVOD PROCESNICH KAPALIN DEUBLIN	4,1	1
78	LOZISKO FAG B7022-E-T-P4S	1,95	3
79	LOZISKO SKF 7212 BEGBP	0,8	4
80	LOZISKO KOYO 7026C FY	3,43	1
81	LOZISKO SKF 32018 X/Q	1,76	2
82	LOZISKO SKF 32016 X/Q	1,29	2
83	TESNE PERO 20h9x12x140	0,25	2
84	SERVOMOTOR 1FT7066	12,3	2
85	LOZISKO SKF 16015	0,46	1
POZICE	POPIS	HMOT. (kg)	KS

Měřítko

Hmotnost (kg)

689,83

Promítání



Formát

A4



FAKULTA STROJNÍ
ZÁPADOČESKÉ
UNIVERZITY
V PLZNI

Kreslil

ŠVAGR M.

Datum

18.5.2016

Schválil

Datum

Druh dokumentu

KUSOVNÍK

Název

FREZOVACI HLAVA

Číslo dokumentu

KKS-DP-01/3

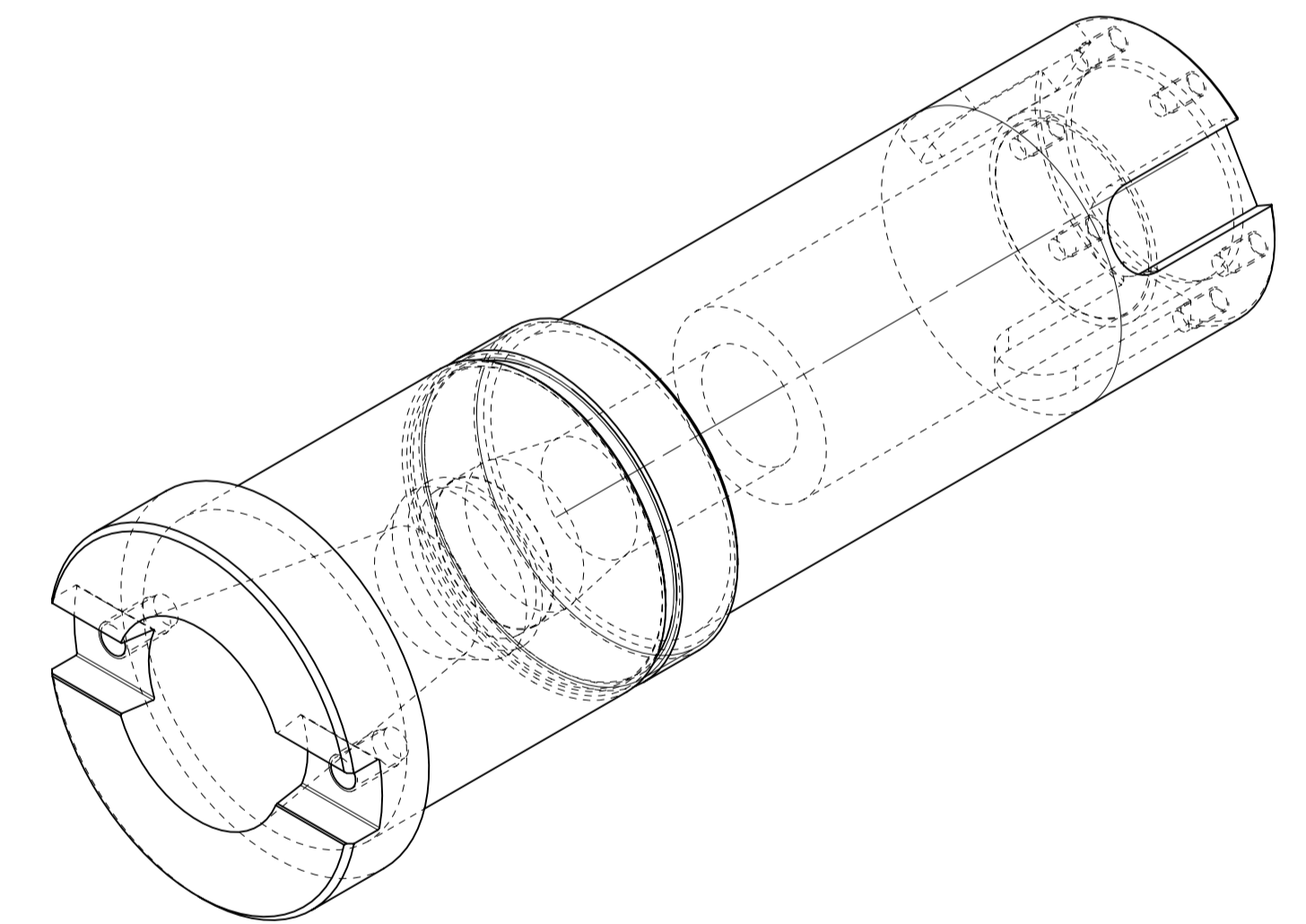
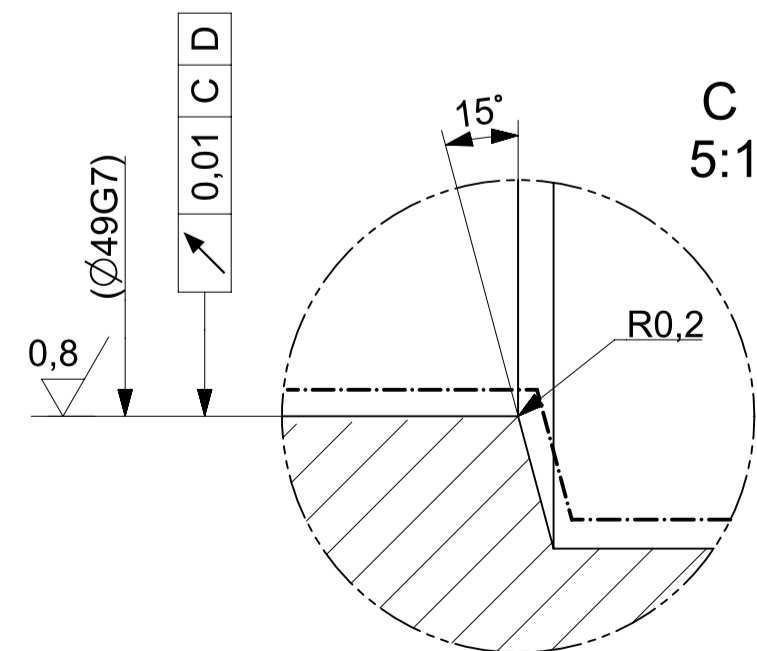
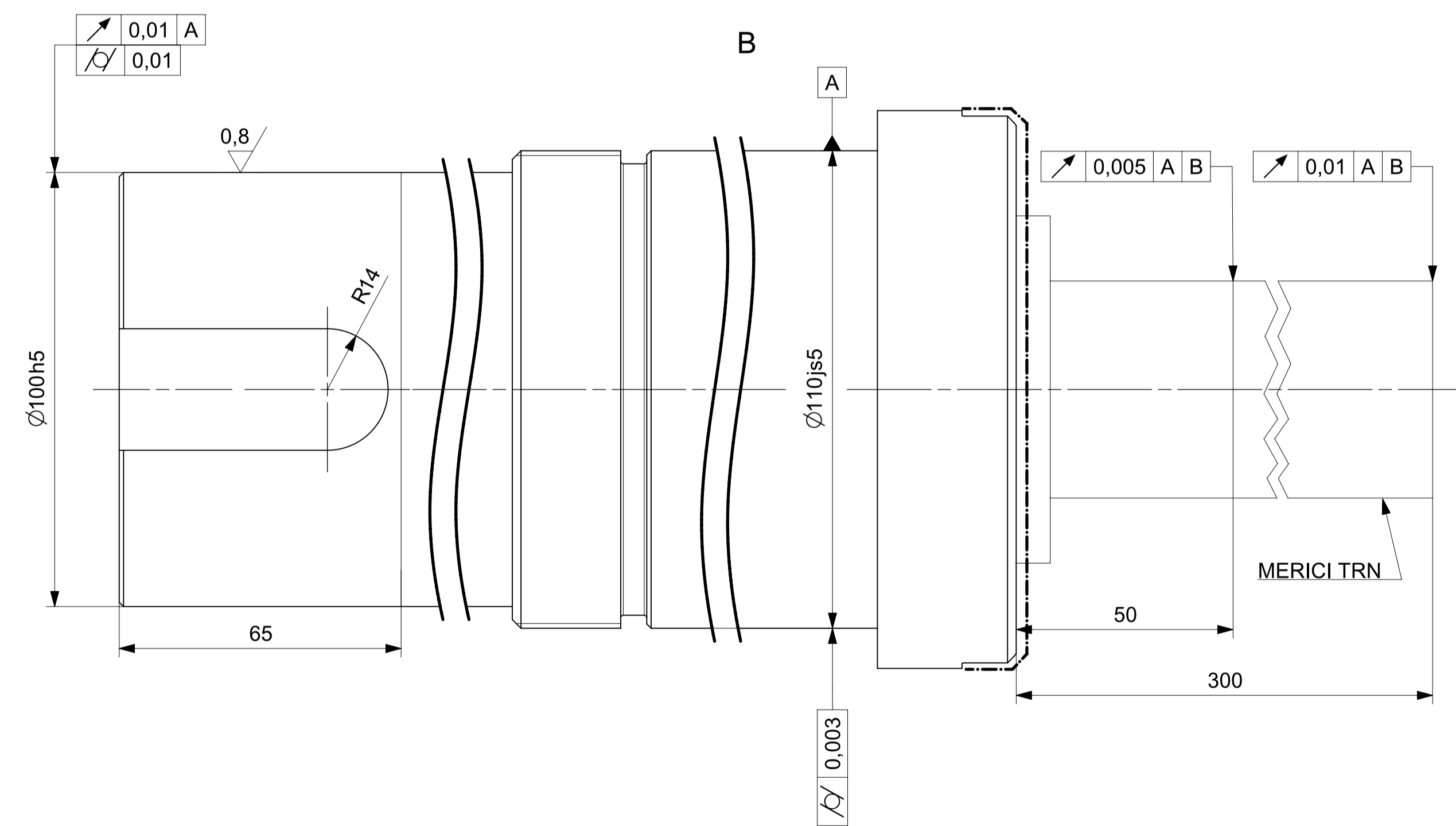
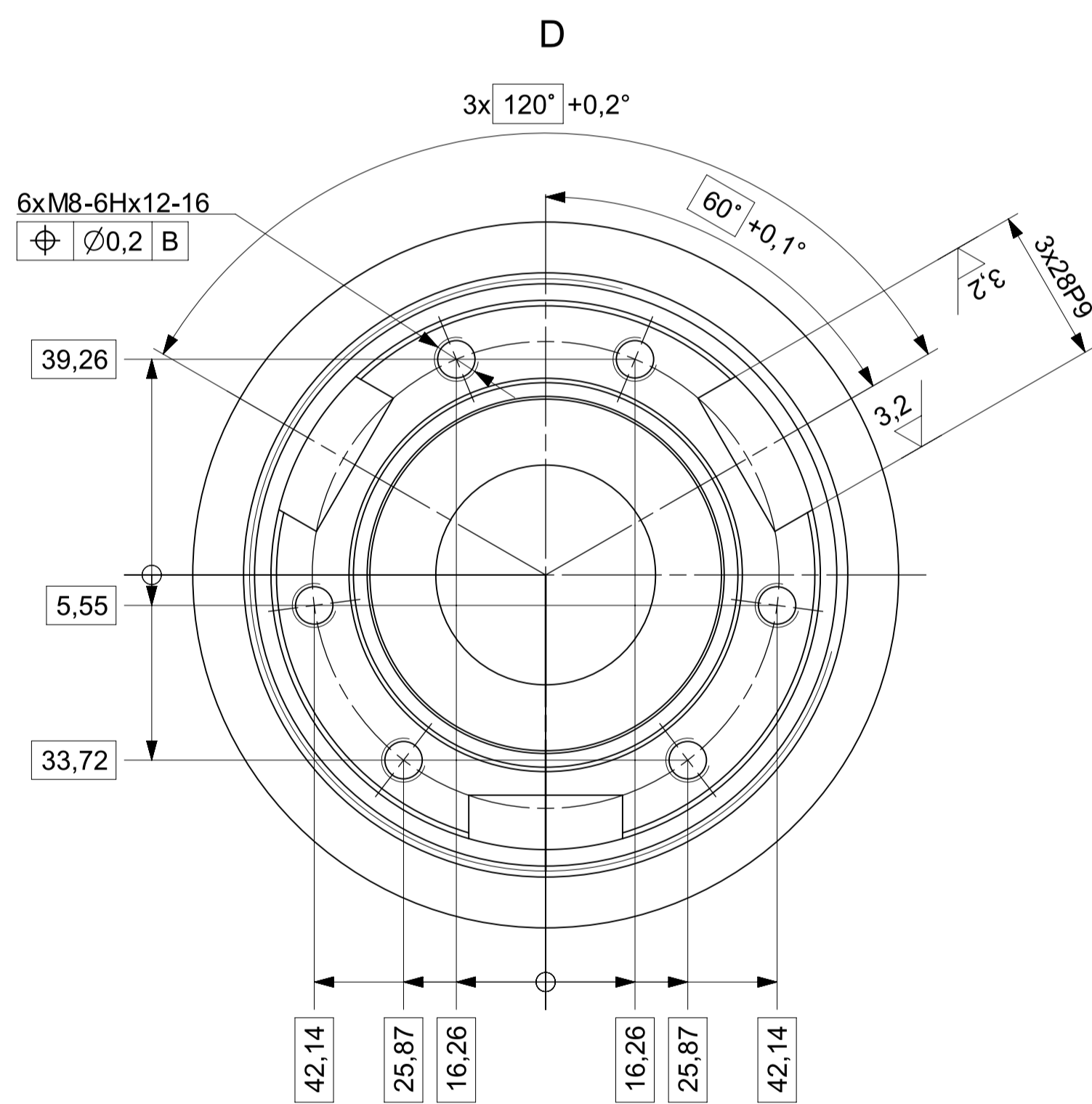
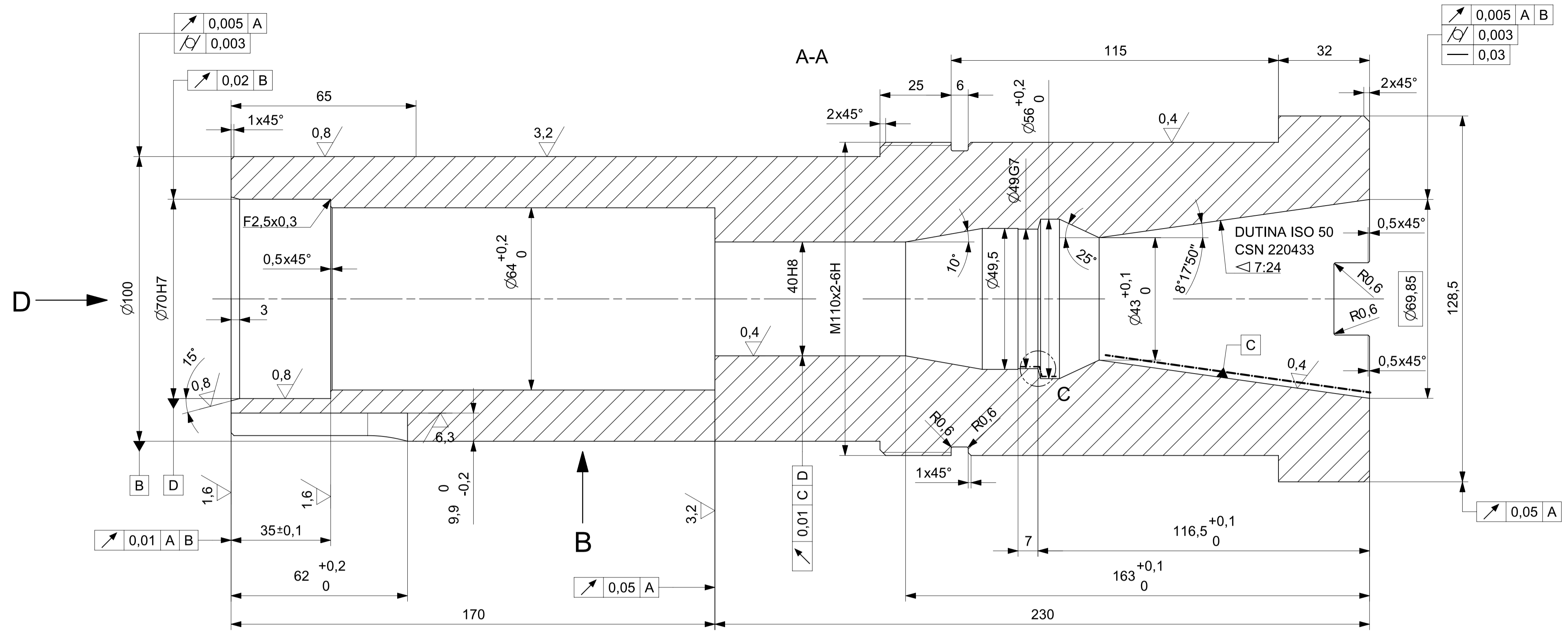
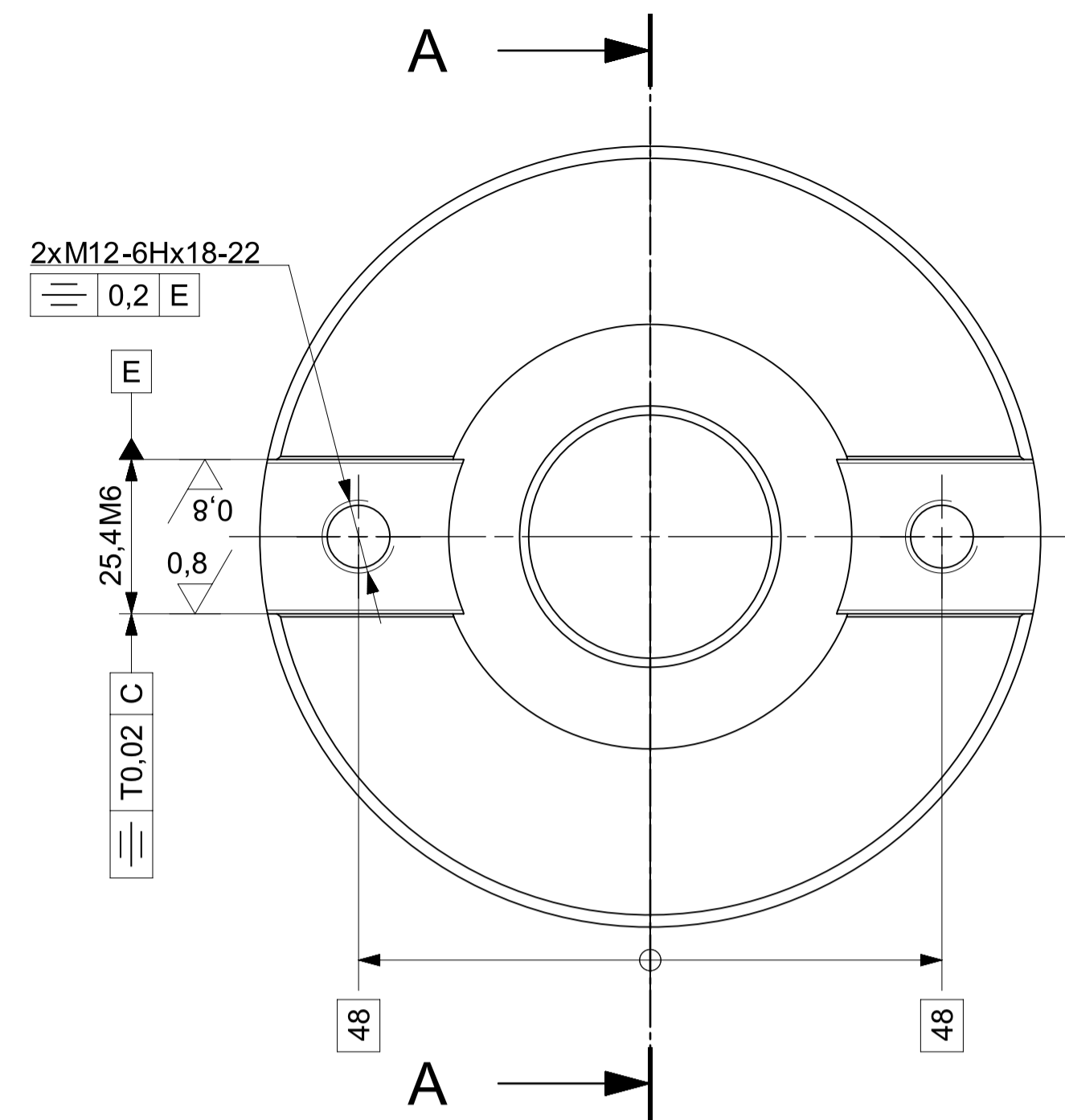
List 4 Listů 4

1

2

3

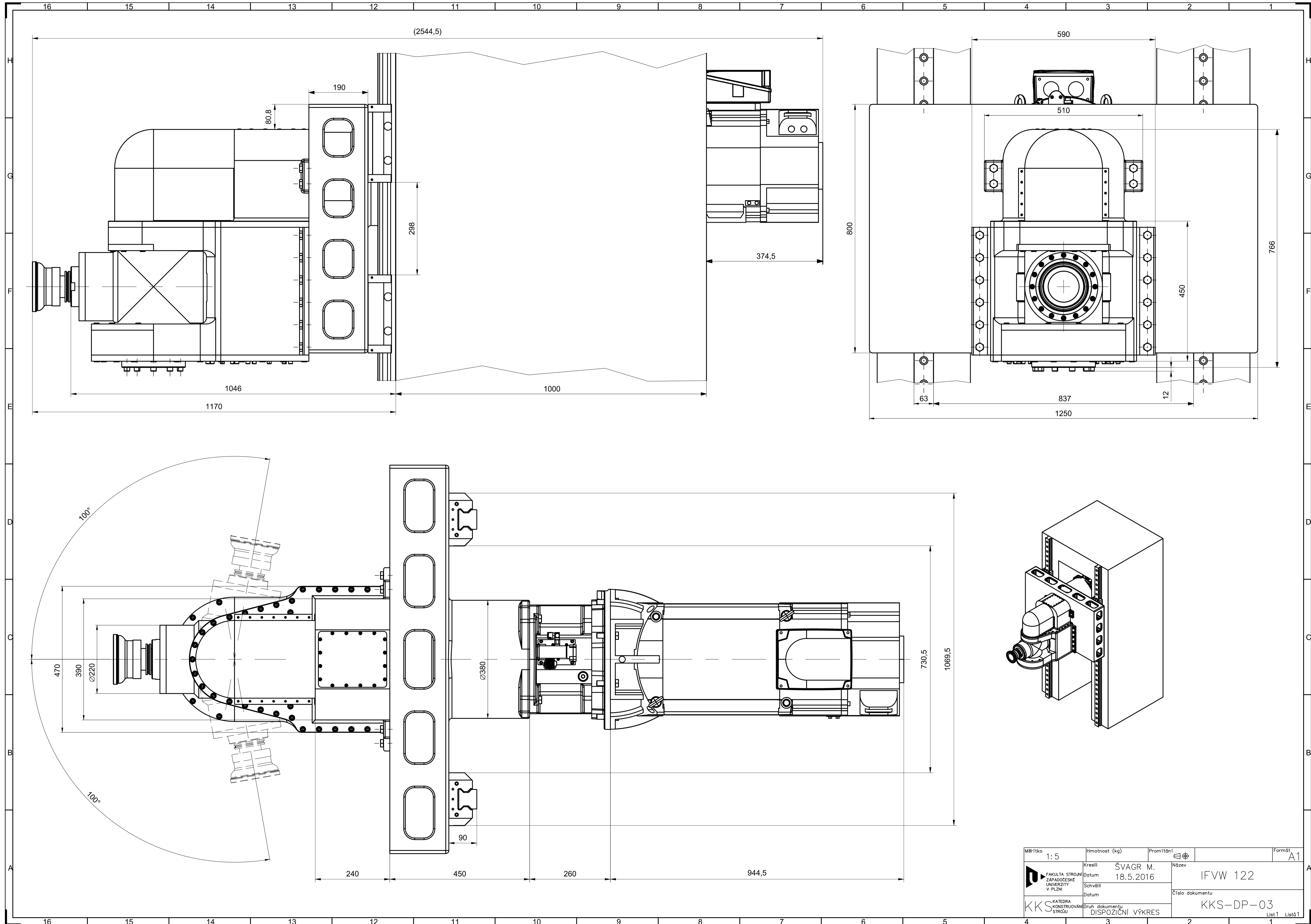
4




----- KALENO NA 60+2HRC

Textura povrchu Ra 6,3 (✓)	Hrany ISO 13715 -0,4 +0,4	Měřítko 1:2	Presnost ISO 2768-mK
Materiál - Polotovár 14 220.0		Hmotnost (kg) 19,03	Tolerování ISO 8015
			Promítání
FAKULTA STROJNÍ ZÁPADOČESKÉ UNIVERZITY V PLZNI	Kreslil ŠVAGR M. Datum 17.4.2016	Název VRETENO	Formát A1
KKS KATEDRA KONSTRUOVÁNÍ STROJŮ	Druh dokumentu VÝROBNÍ VÝKRES	Číslo dokumentu KKS-DP-02	

List 1 List 1



Mřítko 1:5	Hmotnost (kg)	Promítání ☐	Formát A1
 FAKULTA STROJNÍ ZÁPADOČESKÉ UNIVERZITY V PLZNI	Kreslil ŠVAGR M.	Název IFVW 122	Číslo dokumentu KKS-DP-03
	Datum 18.5.2016	Schválil	
KKS - KATEDRA KONSTRUOVÁNÍ STROJŮ		Datum	List 1 Listů 1