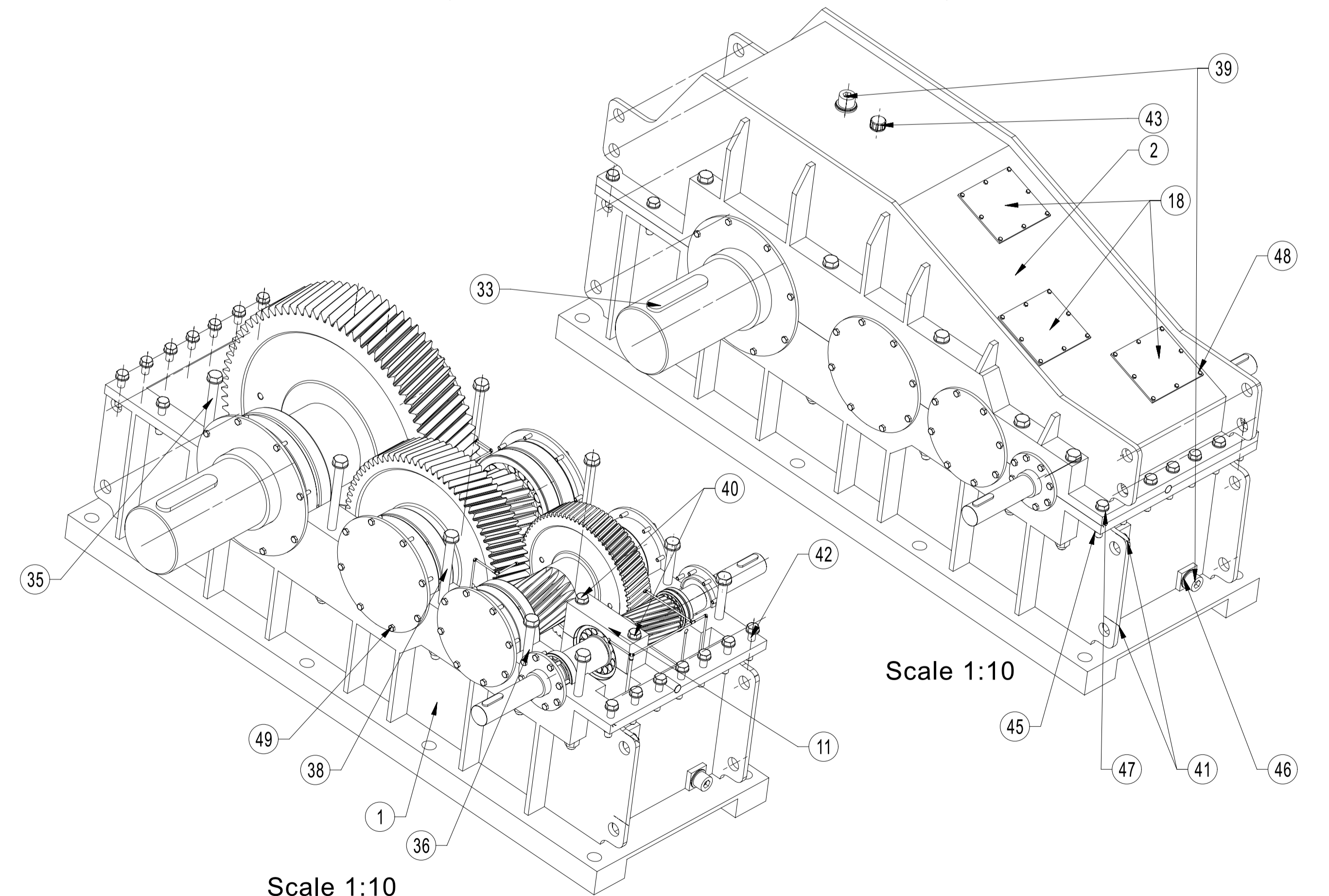
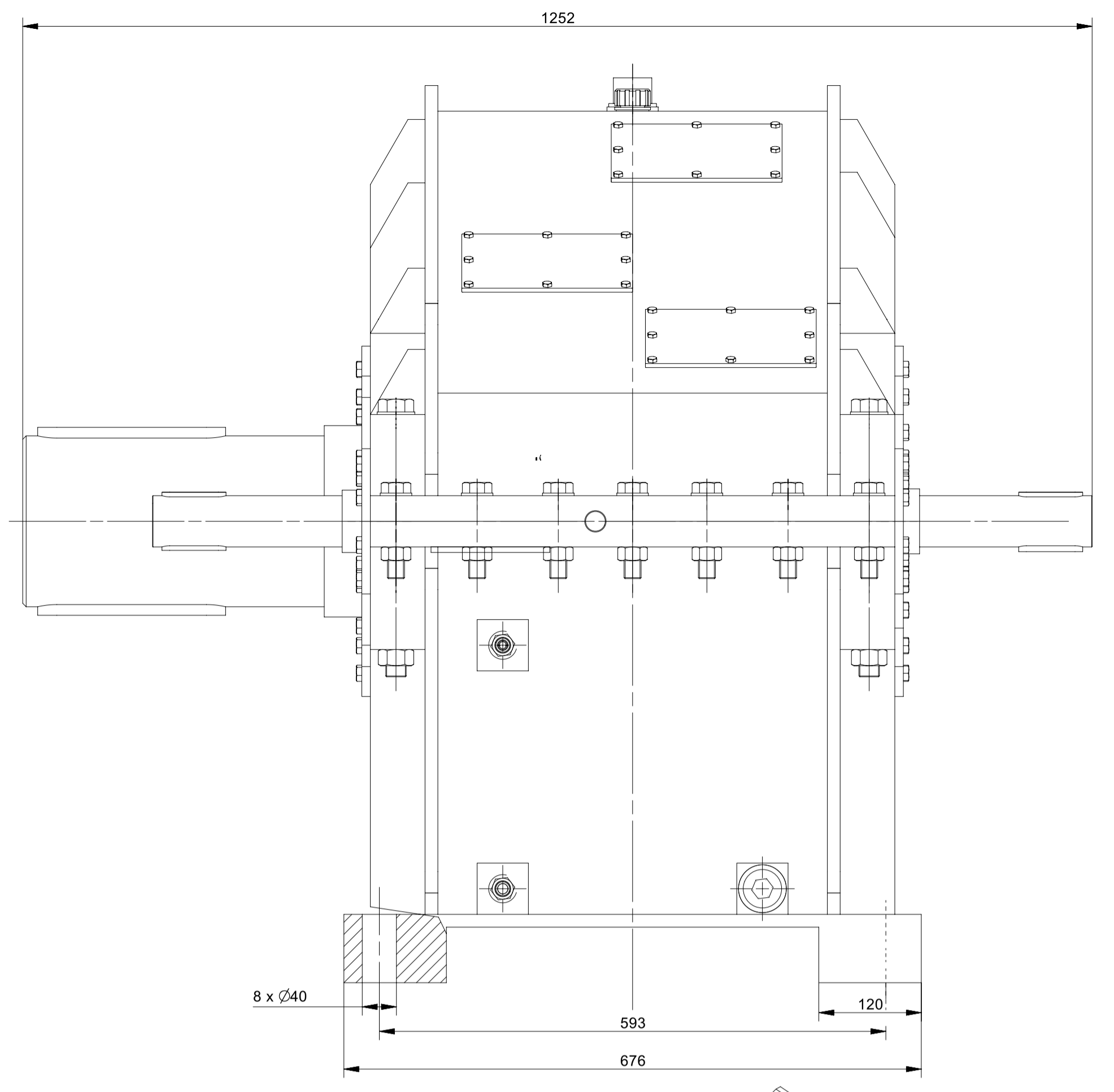
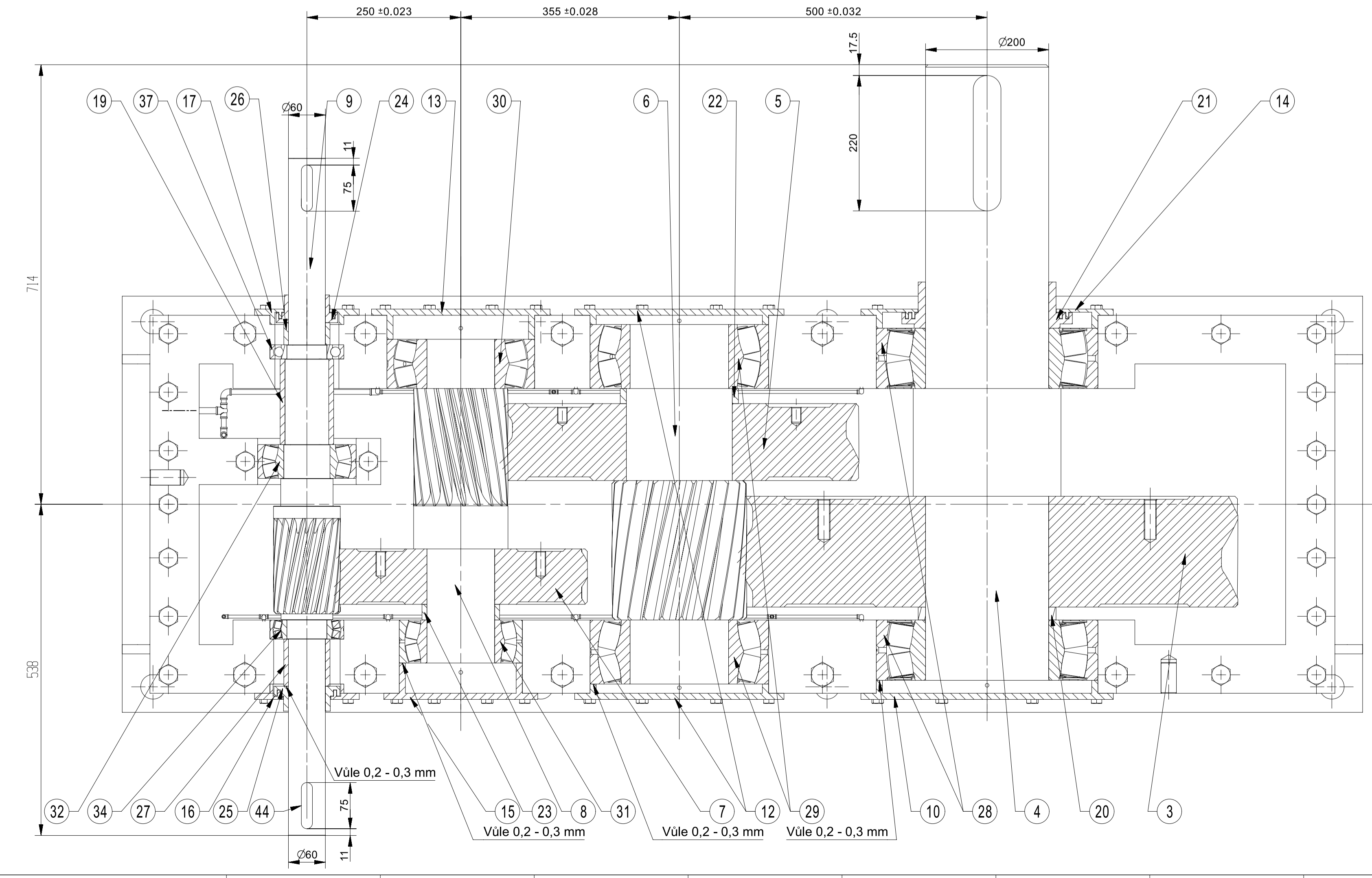


Section A-A



Scale 1:10

Technická charakteristika		
Převodový poměr	i	69,09
Výkon	P [kW]	170
Vstupní otáčky	n [ot/min]	1000
Výstupní otáčky	n [ot/min]	14,5
Hmotnost	m [kg]	3310

Datum / Date		08.03.2020		Jméno / Name		LUCIE ŠIMEČKOVÁ																									
Kreslí / Drawn by				Projekt / Project		DP-2020																									
Provedl / Checked by				Company / Assembly		DP-2020-ASSY																									
Schválí / Approved by				C.č./Listening		3310.00																									
Index změny	Popis změny / change description	Schválí / APP	Datum / Date	Podpis / Signature	Pozice / Role	VÝKRES SESTAVY																									
						Měřítko / Scale																									
						1:5																									
<table border="1"> <tr> <td>ISO 128</td> <td>ISO 8115</td> <td>ISO 2191enk</td> <td>ISO 2191enk</td> <td>ISO 2191enk</td> <td>ISO 2191enk</td> </tr> <tr> <td>Tolerance / Tolerances</td> <td>Substancovní / ASB-file</td> <td>Substancovní / DRW-file</td> <td>Substancovní / DRW-file</td> <td>Substancovní / DRW-file</td> <td>Substancovní / DRW-file</td> </tr> </table>						ISO 128	ISO 8115	ISO 2191enk	ISO 2191enk	ISO 2191enk	ISO 2191enk	Tolerance / Tolerances	Substancovní / ASB-file	Substancovní / DRW-file	Substancovní / DRW-file	Substancovní / DRW-file	Substancovní / DRW-file	<table border="1"> <tr> <td>Rev.</td> <td>0</td> <td>Číslo výkresu / Drawing No.</td> <td>DP-2020-ASSY-01</td> <td>Formát</td> <td>A1</td> </tr> <tr> <td>Let / sheet no.</td> <td>1</td> <td>Posed list / sheet</td> <td>2</td> <td></td> <td></td> </tr> </table>		Rev.	0	Číslo výkresu / Drawing No.	DP-2020-ASSY-01	Formát	A1	Let / sheet no.	1	Posed list / sheet	2		
ISO 128	ISO 8115	ISO 2191enk	ISO 2191enk	ISO 2191enk	ISO 2191enk																										
Tolerance / Tolerances	Substancovní / ASB-file	Substancovní / DRW-file	Substancovní / DRW-file	Substancovní / DRW-file	Substancovní / DRW-file																										
Rev.	0	Číslo výkresu / Drawing No.	DP-2020-ASSY-01	Formát	A1																										
Let / sheet no.	1	Posed list / sheet	2																												
<p>PŘEVODOVKA - VÝKRES SESTAVY</p>						<p>DP-2020-ASSY-01</p>																									