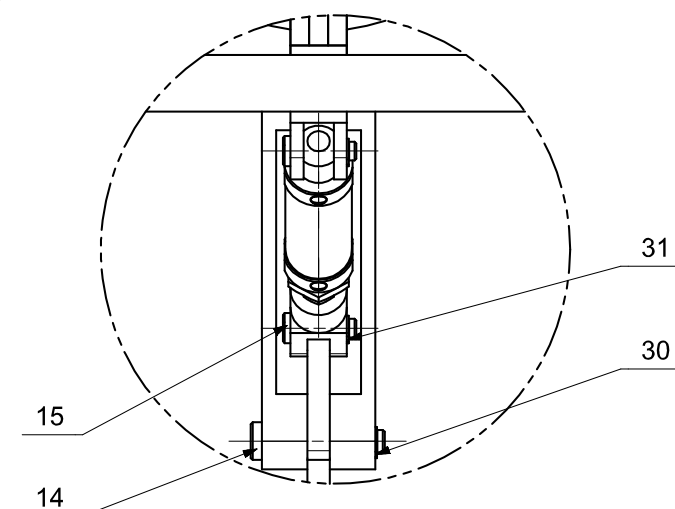
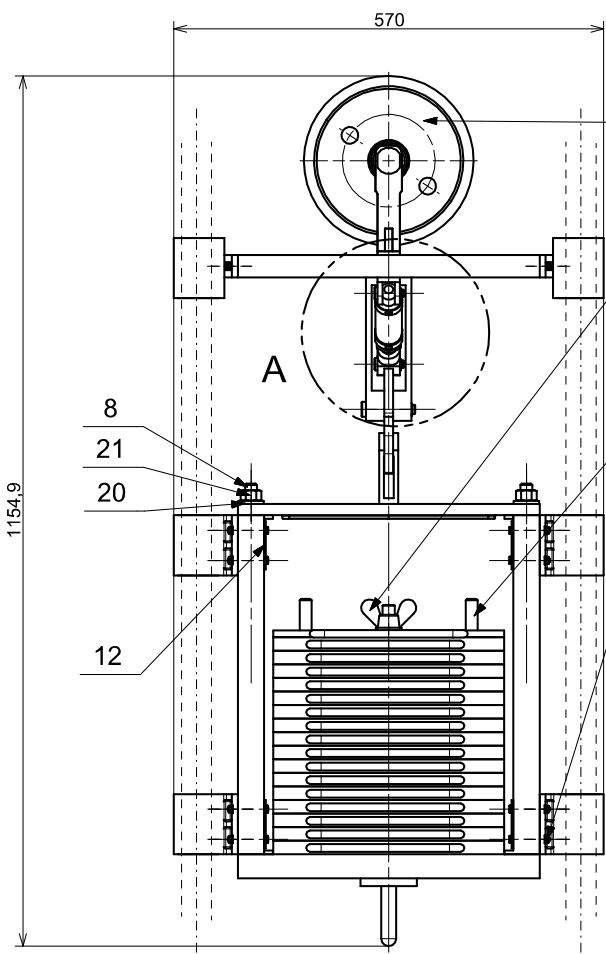
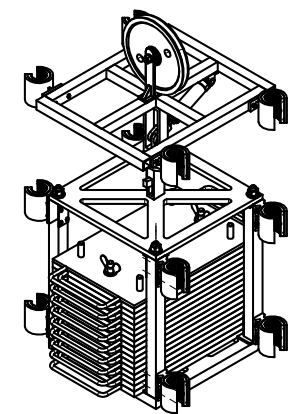




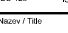
DETAIL B  
M 1:2



DETAIL A  
M 1:2



PŘEDEPÍNAČÍ SÍLA PRO ŠROUB 07030-16350 JE 67 kN  
PŘEDEPÍNAČÍ SÍLA PRO ŠROUB M5x50 ISO 4017 JE 8,3 kN

Kreslil / Drawn by		Datum / Date		Jméno / Name		 FAKULTA STROJNÍ ZÁPADOČESKÉ UNIVERZITY V PLZNI
13. 5. 2022		13. 5. 2022		JAN KOZÁK		
Přezkoušel / Checked by		Schvál / APP		Datum / Date		
Schvál / Approved by		Datum / Date		Podpis / Signature		
Index změny	Popis změny / change description	Schvál / APP	Datum / Date	Podpis / Signature	Poznámka / Note	
—	—	—	—	—	—	
—	—	—	—	—	—	
 Tolerance / Tolerování ISO 8015 ISO 2768mK		Soubor/nadřadí / ASM-řada vykres_sestava_beran		Projekt / Project —		Měřítko / Scale 1:5
 Soubor/výkres / DRW-řada vykres_sestava_beran		Číslo sestavy / Assembly No. —		Číslo výkresu / Drawing No. 415,78		
Název / Title SESTAVA BERANU				Rev. 1		Formát A2
List / sheet no. 1				Počet listů / sheets. 6		