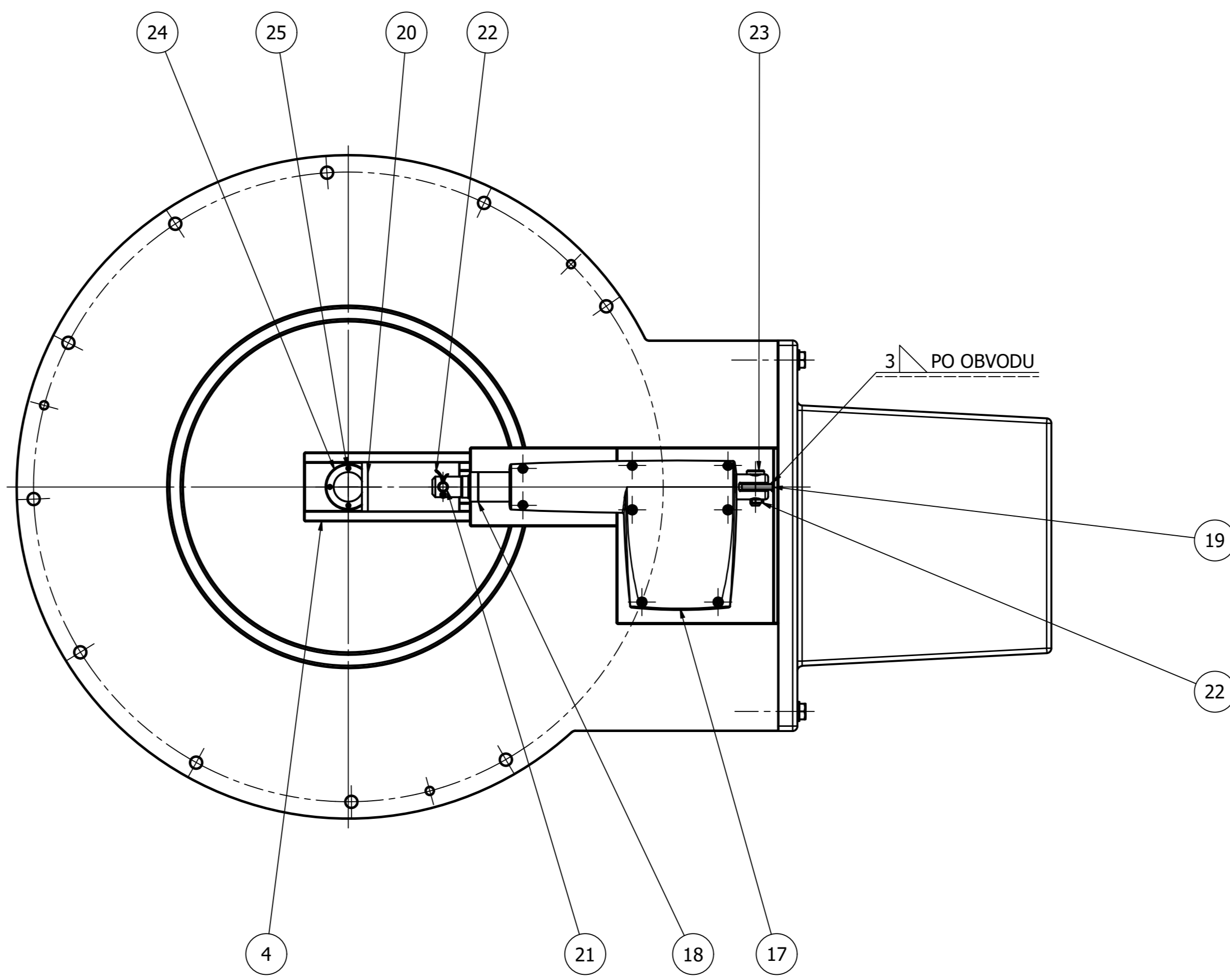
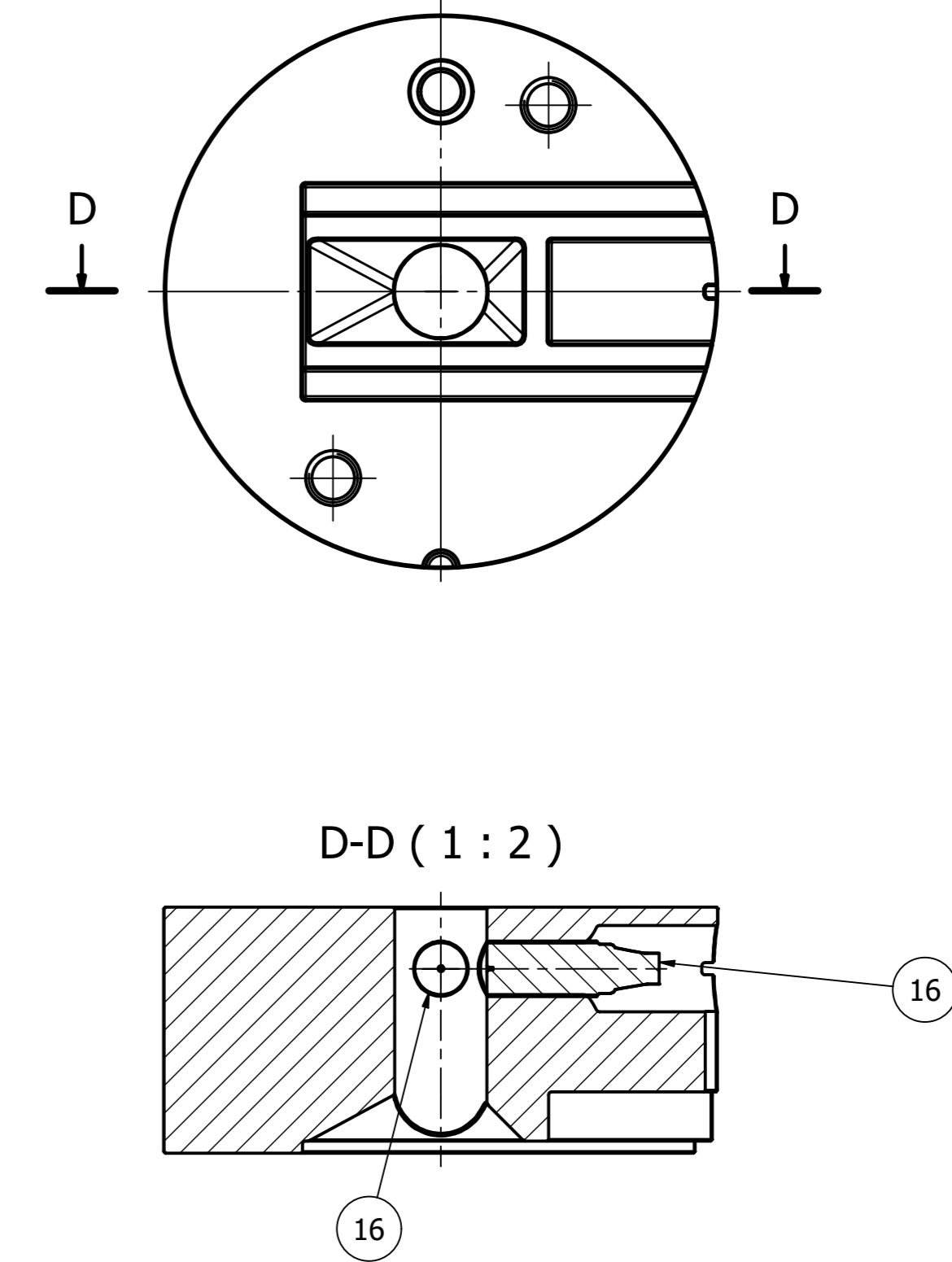


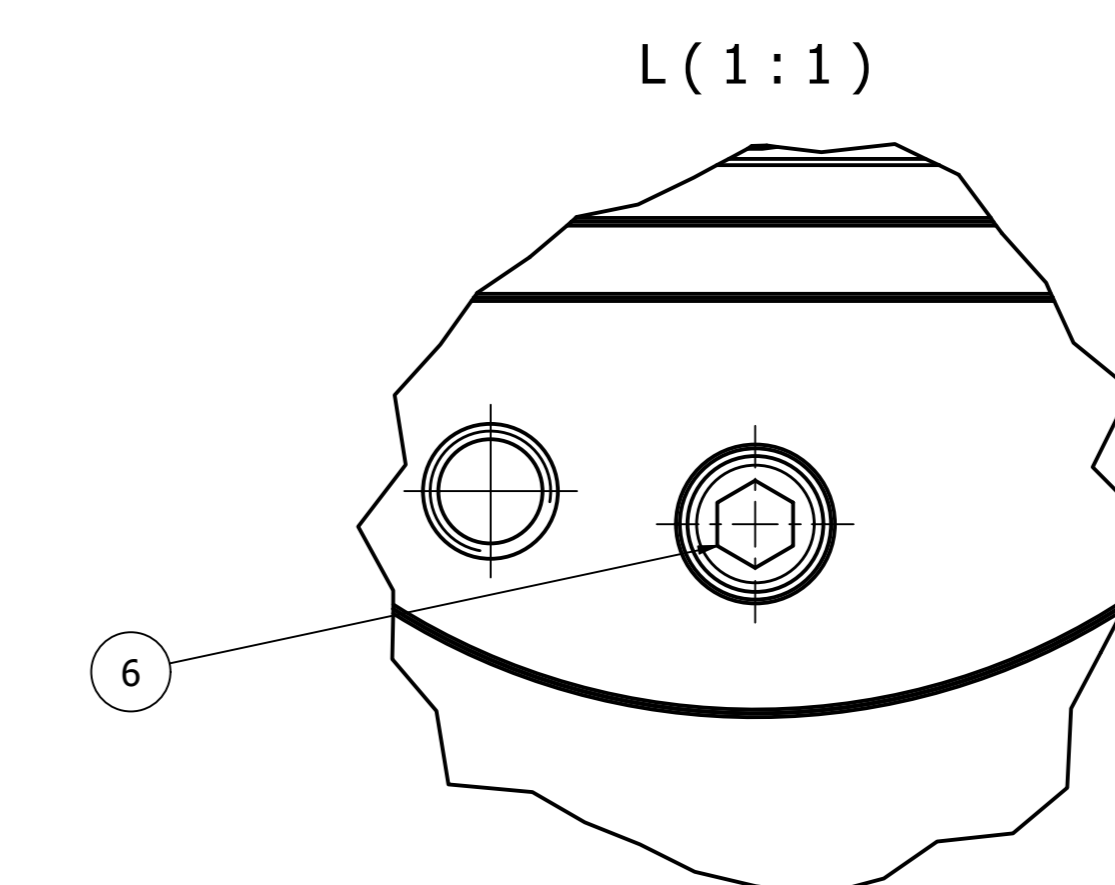
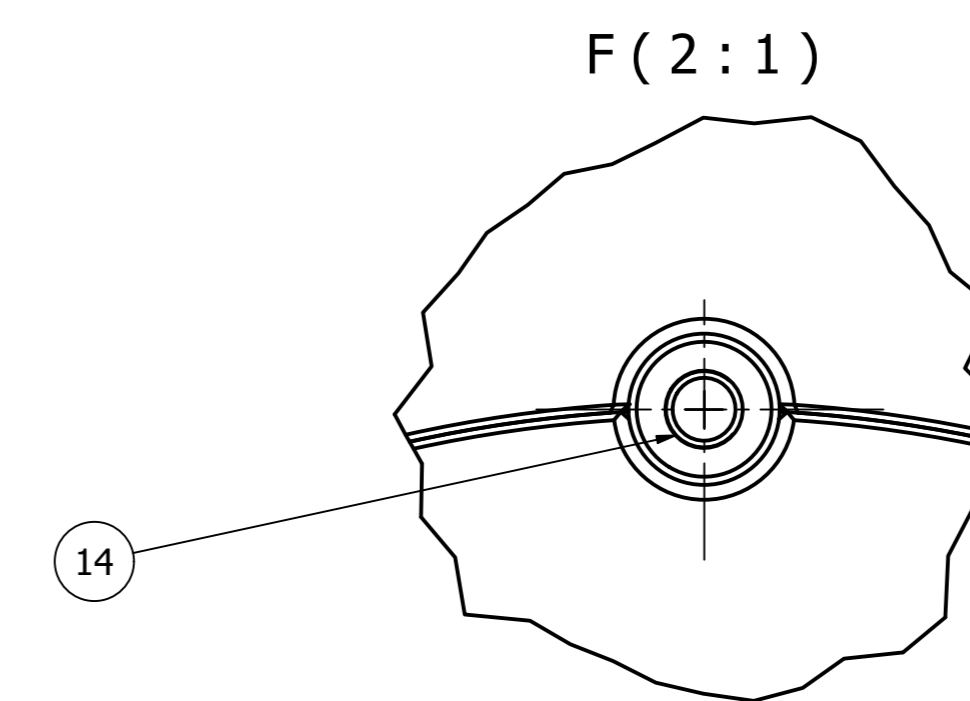
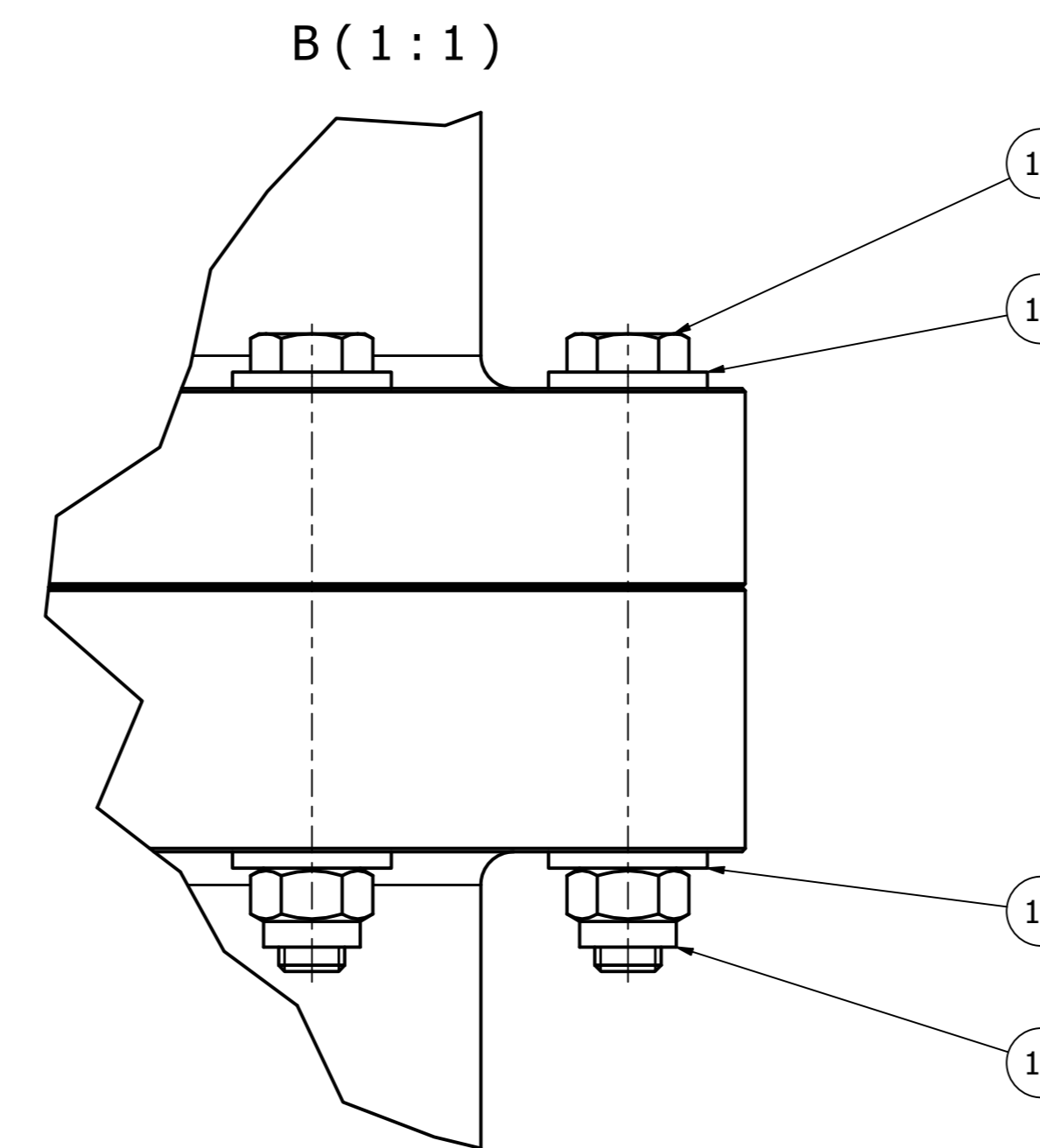
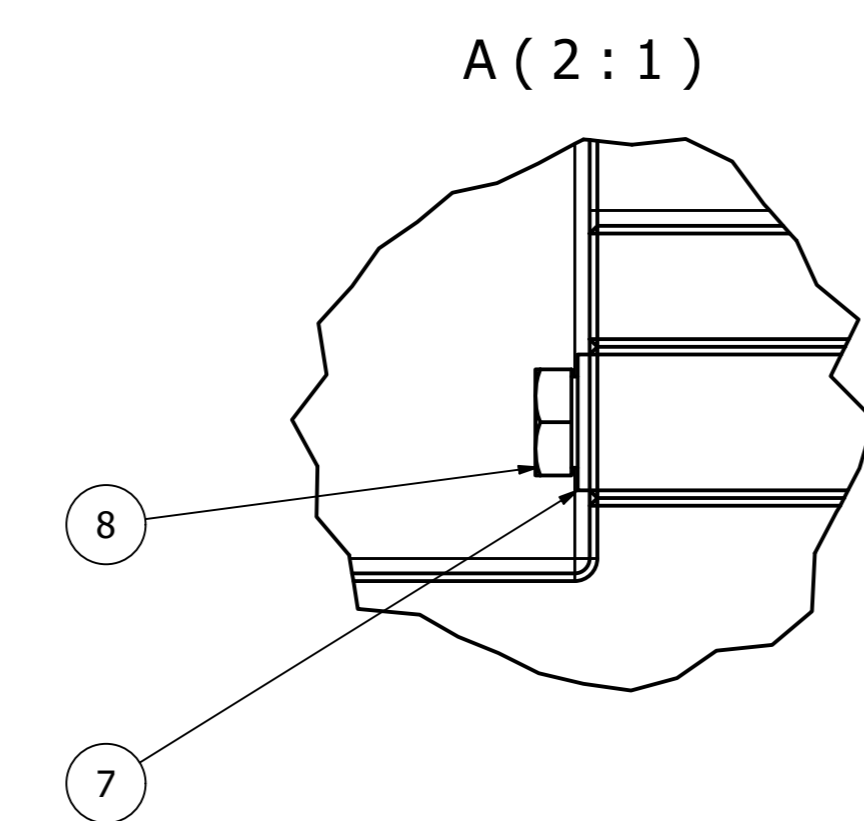
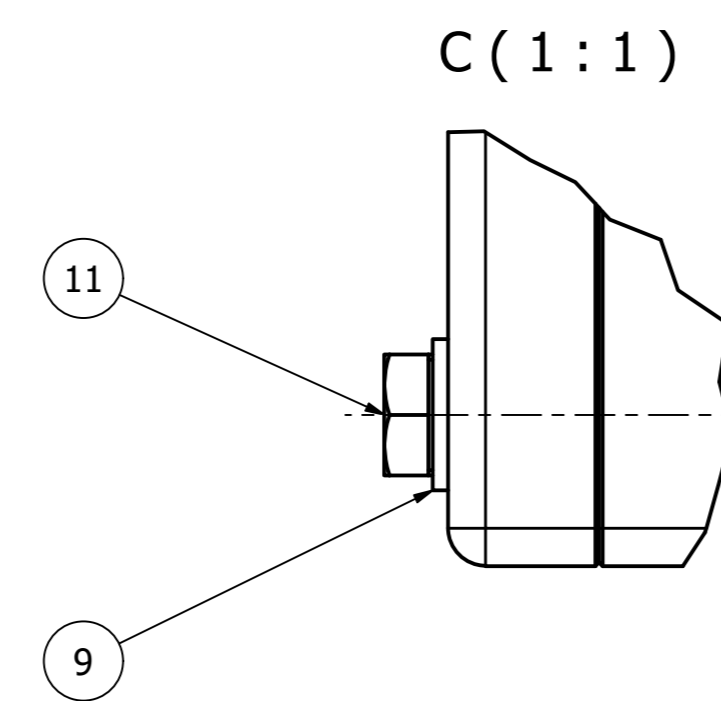
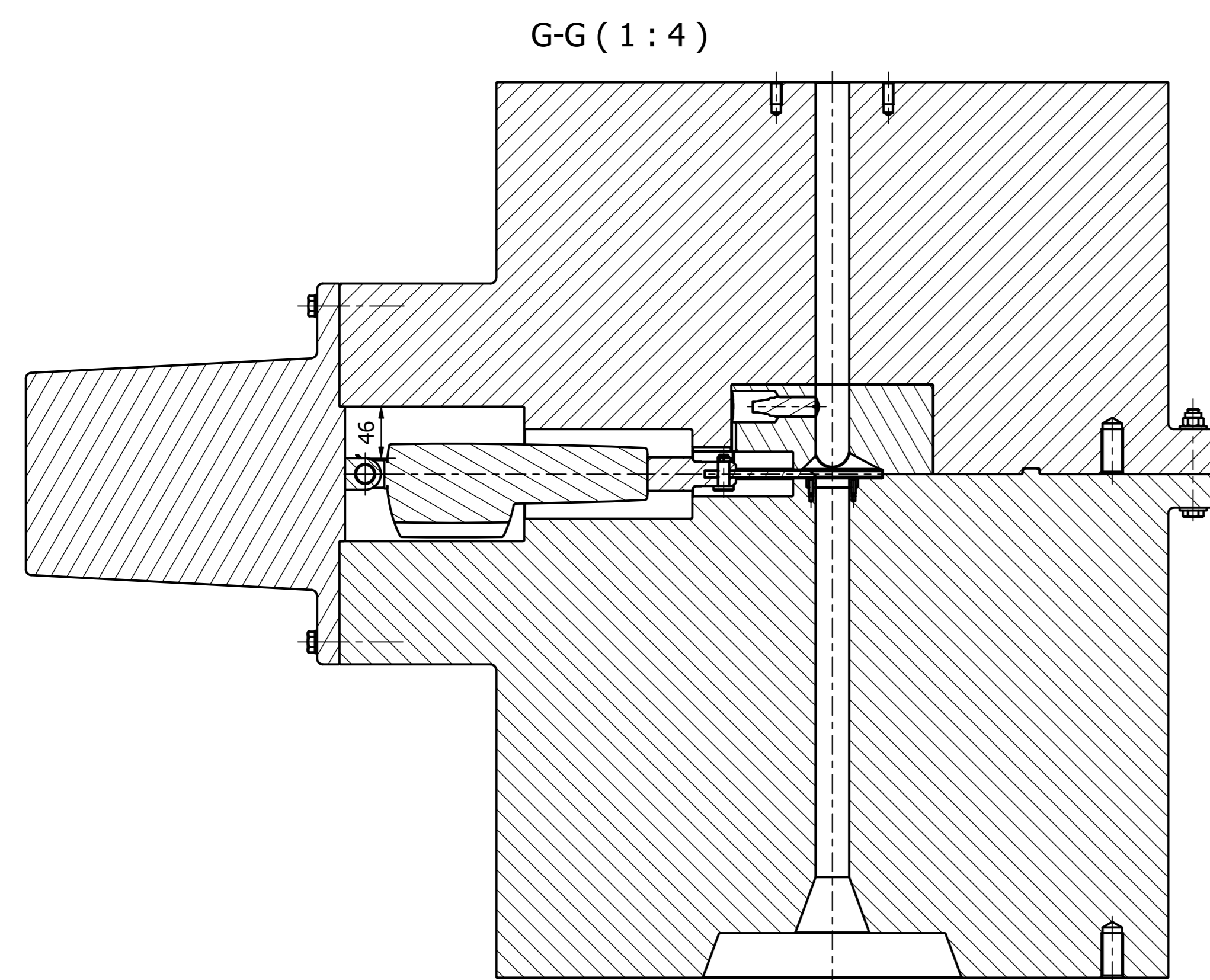
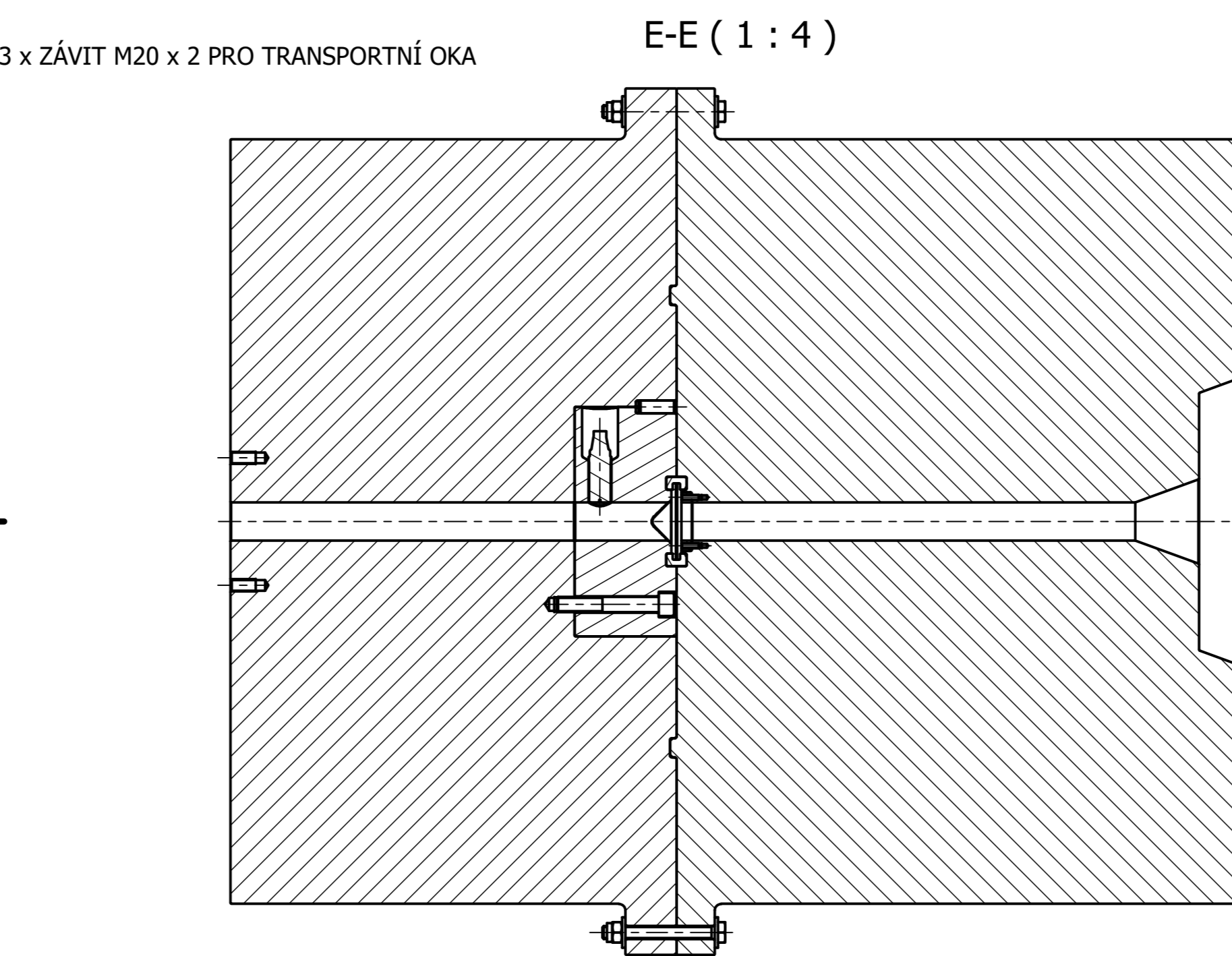
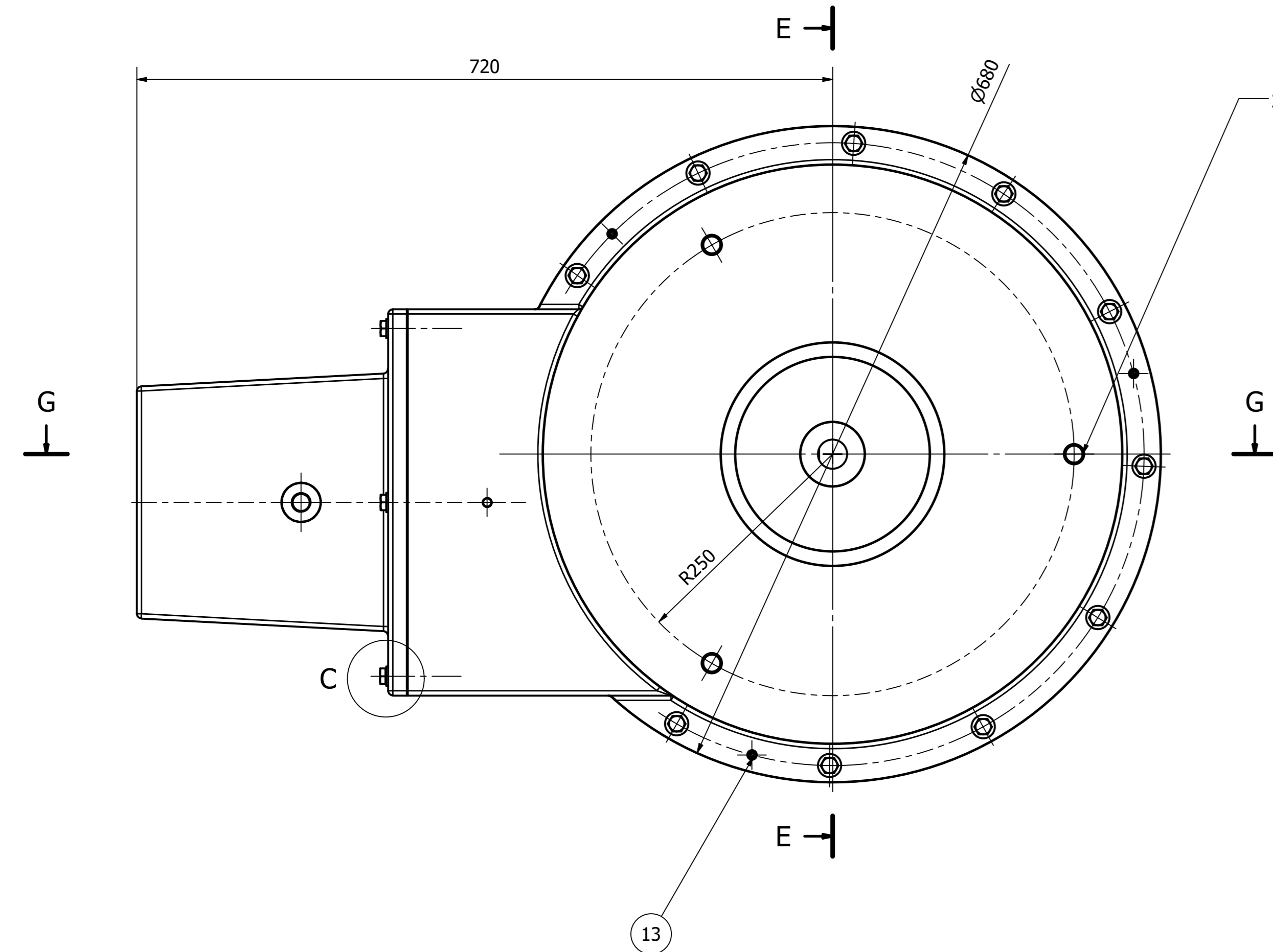
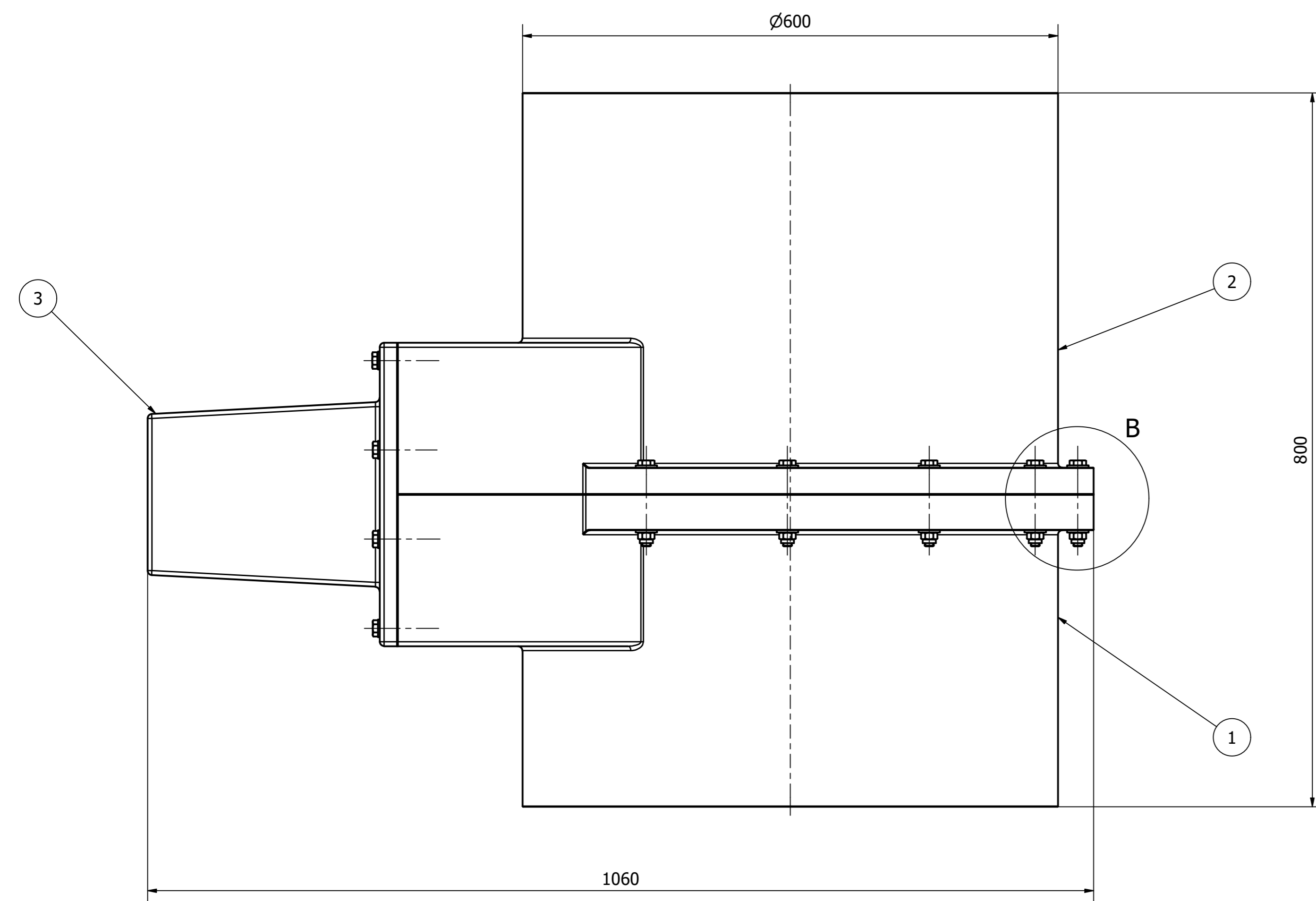
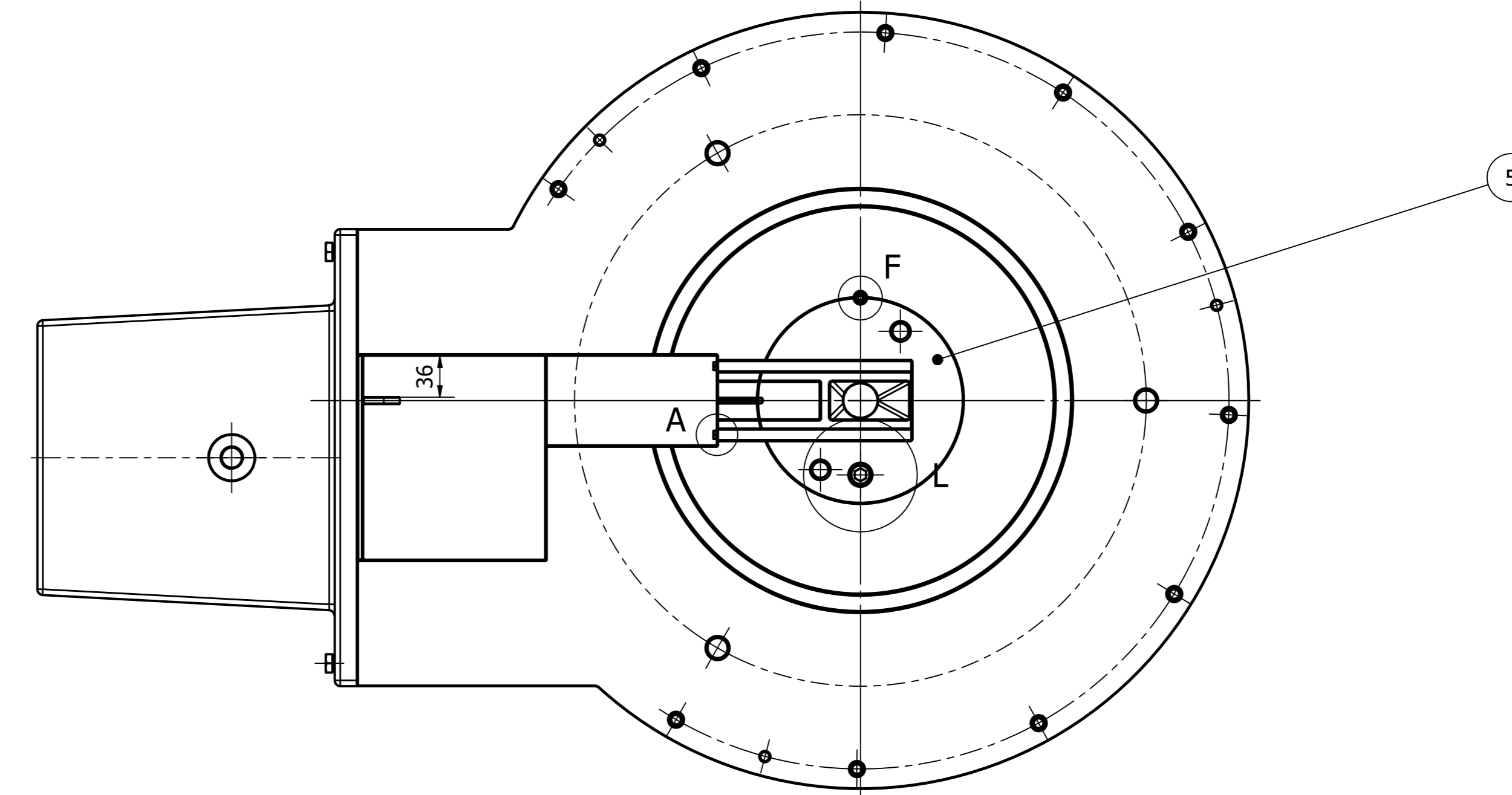
POHLED DÉLICÍ ROVINOU NA SESTAVU BEZ SESTAVY DOLNÍHO TĚLESA



POHLED SHORA NA SESTAVU VLOŽKY



POHLED DÉLICÍ ROVINOU NA SESTAVU BEZ STŘÍHAČÍHO MECHANISMU A SESTAVY HORNÍHO TĚLESA



PARTS LIST			
ITEM	QTY	PART NUMBER	DESCRIPTION
1	1	Dolní těleso	08Ch18N10T
2	1	Horní těleso	08Ch18N10T
3	1	Příruba	08Ch18N10T
4	2	Pouzdro	ČSN 41 8344
5	1	Vložka	08Ch18N10T
6	1	Šroub M12 x 80	ISO 4762
7	2	Podložka d4	ISO 7089
8	2	Šroub M4 x 8	ISO 4017
9	10	Podložka d10	ISO 7089
10	20	Podložka d12	ISO 7089
11	10	Šroub M10 x 50	ISO 4017
12	10	Šroub M10 x 90	ISO 4017
13	3	Kolík d8 h8 x 55	ISO 2338
14	1	Kolík d10 h8 x 30	ISO 2338
15	10	Matice M10	ISO 7040
16	2	E2B-M18KS08-WP	
17	1	Lineární pohon - tělo	
18	1	Lineární pohon - píst	
19	1	Úchyt pohonu	08Ch18N10T
20	1	Posuvný nůž	ČSN 19 132 / C70U
21	1	Čep - B - 10 x 28	ISO 2341
22	2	Závlačka 3,2x18	ISO 1234
23	1	Čep - B - 10 x 32	ISO 2341
24	1	Střížný disk	ČSN 19 132 / C70U
25	4	Šroub M4 x 14	ISO 4766