

**ZÁPADOČESKÁ UNIVERZITA V PLZNI  
FAKULTA ELEKTROTECHNICKÁ**

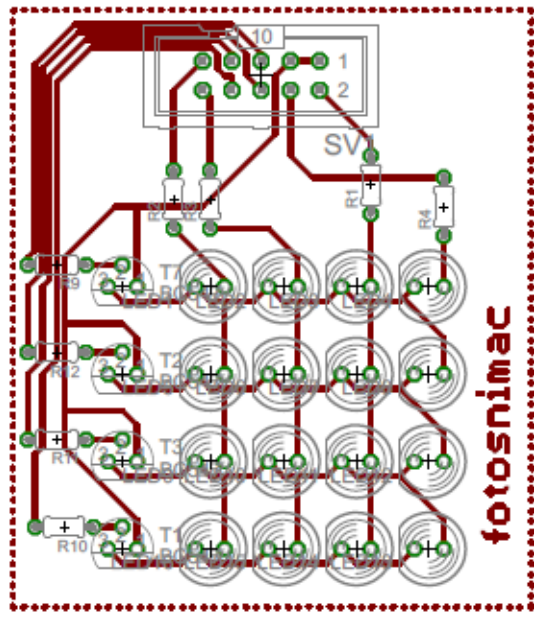
**Katedra aplikované elektroniky a telekomunikací**

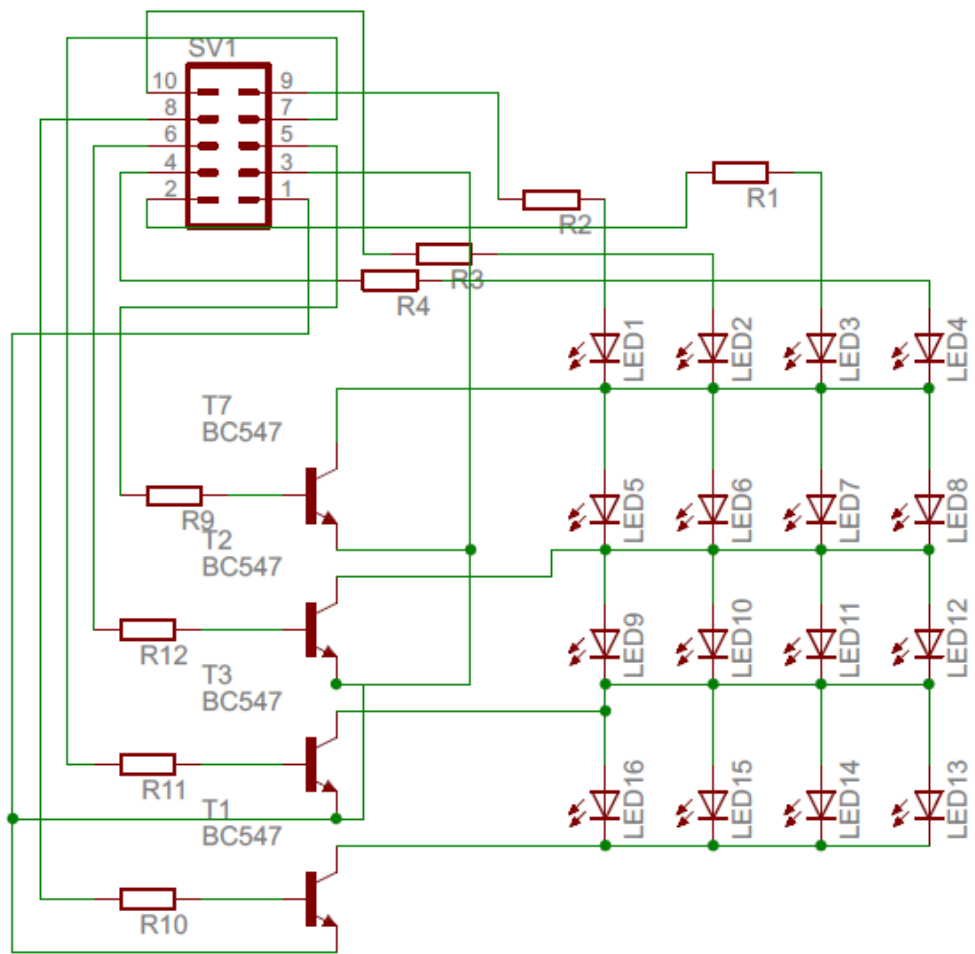
# **BAKALÁŘSKÁ PRÁCE**

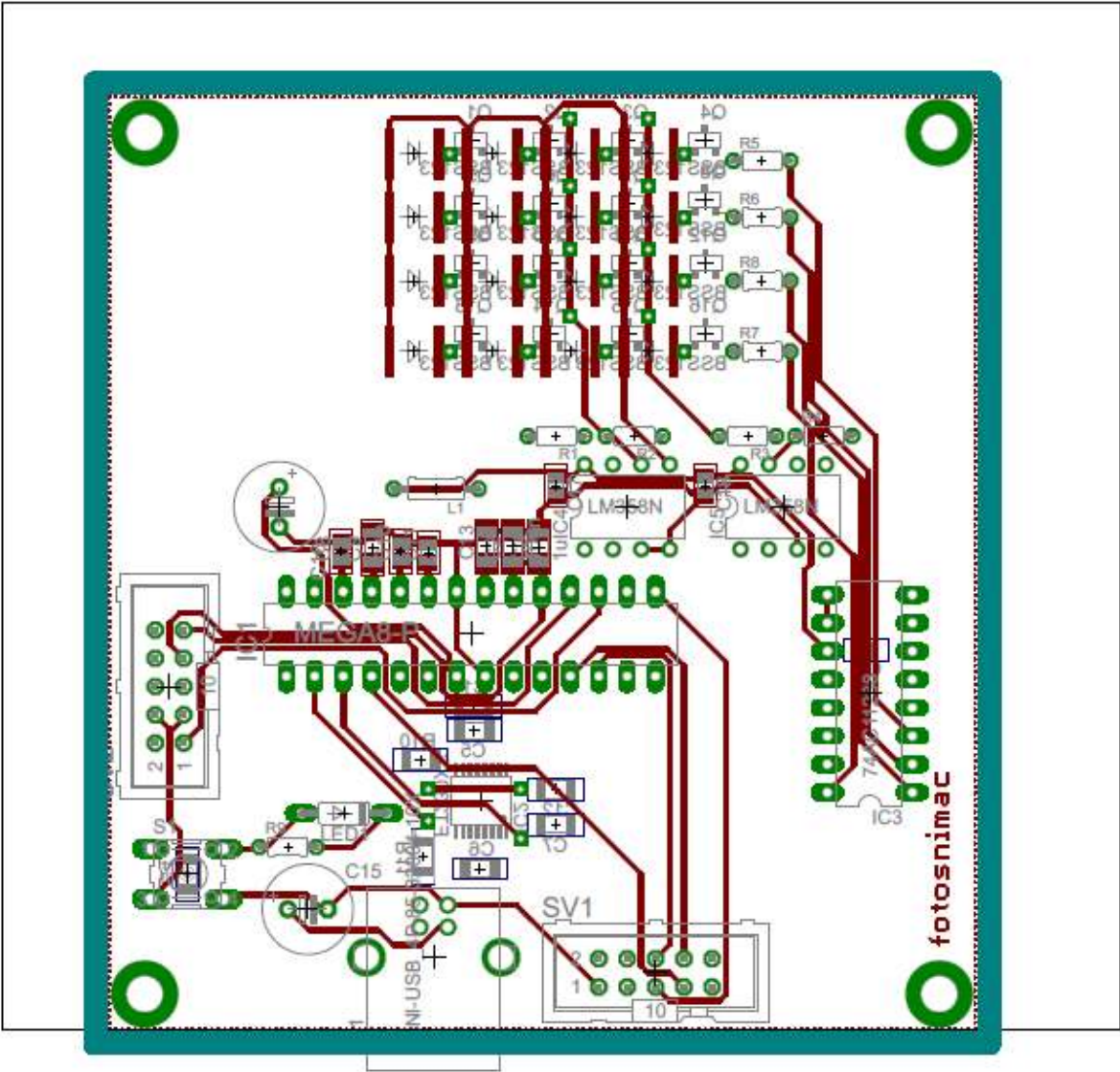
**Fotosnímač s nízkým rozlišením**

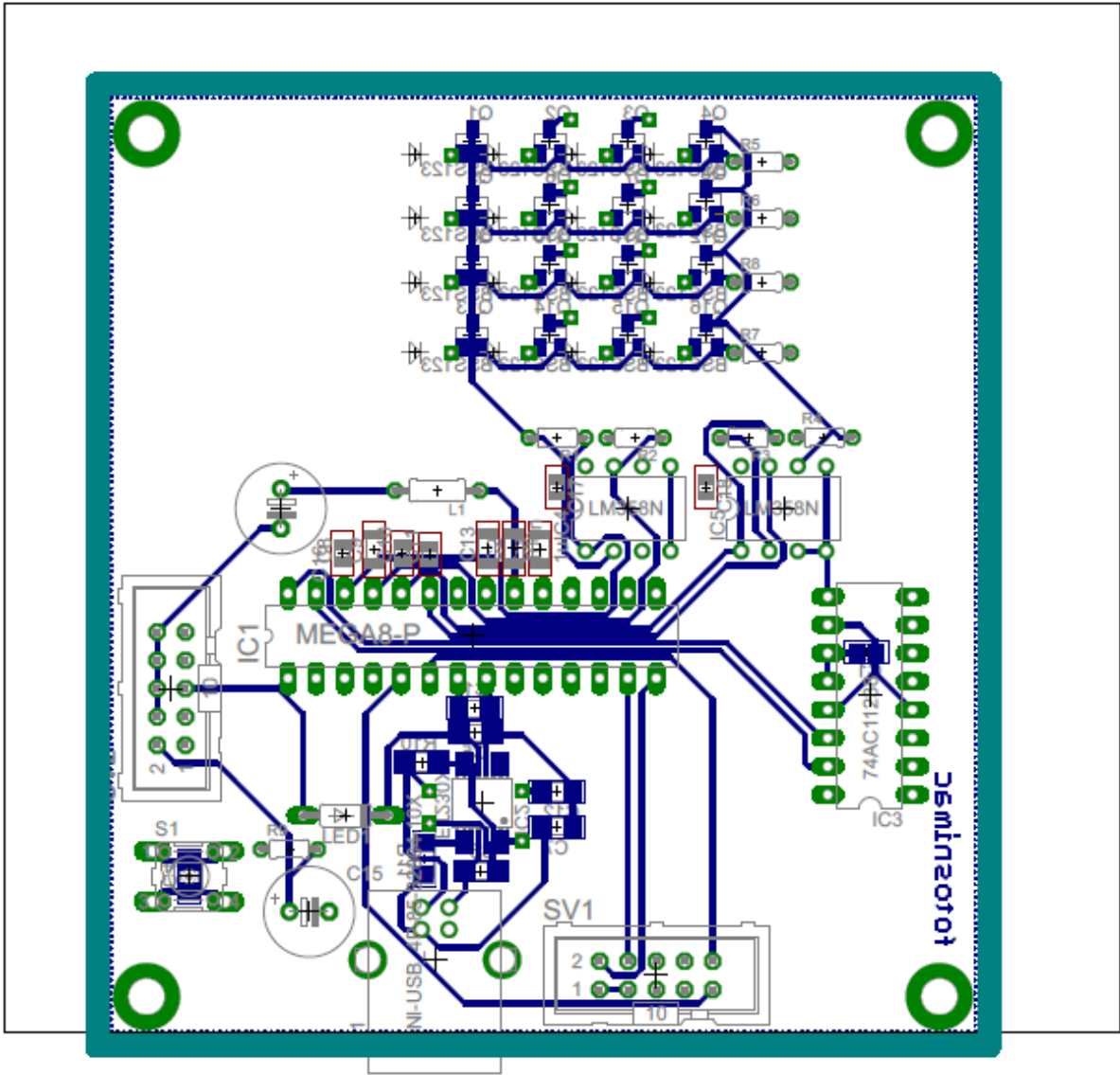
**Jiří Janouš**

**2012**

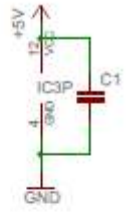
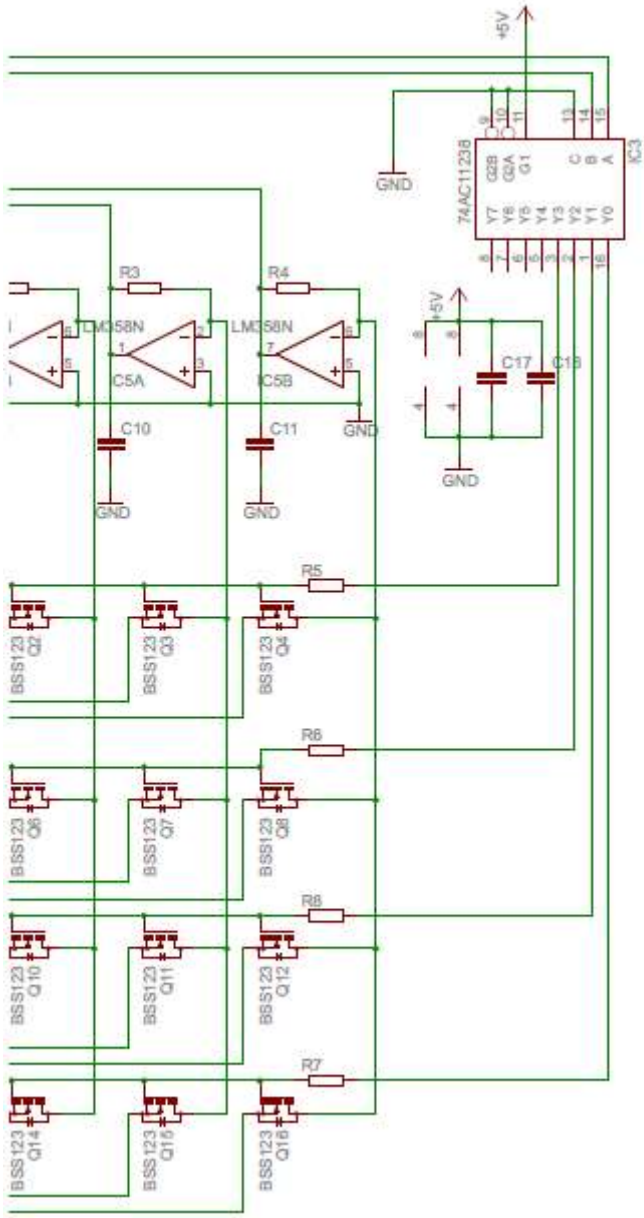












## **Anotace**

Předkládaná bakalářská práce je zaměřena na realizaci fotosnímače s nízkým rozlišením

## **Klíčová slova**

**Fotodioda, diodový multiplex, A/D převo**

## **Abstract**

**Cílem práce bylo sestrojít funkční vzorek fotodetektoru s nízkým rozlišením pro pedagogické účely. Rozhodl jsem se pro realizaci fotocitlivé matice 4x4 z fotodiod. Následný A/D převod a zpracování signálu pomocí mikrokontrolleru a promítnutí výsledku na druhé desce pomocí matice z led diod. Práce se nedočkala realizace.**

## **Key words**

**Photodiode , diode multiplex, A/D signal conversion**



## **Prohlášení**

Předkládám tímto k posouzení a obhajobě bakalářskou/ diplomovou práci, zpracovanou na závěr studia na Fakultě elektrotechnické Západočeské univerzity v Plzni.

Prohlašuji, že jsem tuto diplomovou/bakalářskou práci vypracoval samostatně, s použitím odborné literatury a pramenů uvedených v seznamu, který je součástí této diplomové práce.

Dále prohlašuji, že veškerý software, použitý při řešení této bakalářské/diplomové práce, je legální.

V Plzni dne

Jméno příjmení

.....