

ZÁPADOČESKÁ UNIVERZITA V PLZNI

Fakulta elektrotechnická
Katedra výkonové elektroniky a strojů

DIPLOMOVÁ PRÁCE

Lokalizace zemního spojení pomocí odrazu signálu

Autor práce: **Martin Klíma**
Vedoucí práce: **Doc. Ing. Tomáš Komrska, Ph.D.**

2024

ZÁPADOČESKÁ UNIVERZITA V PLZNI

Fakulta elektrotechnická

Akademický rok: 2023/2024

ZADÁNÍ DIPLOMOVÉ PRÁCE

(projektu, uměleckého díla, uměleckého výkonu)

Jméno a příjmení: **Bc. Martin KLÍMA**
Osobní číslo: **E22N0023P**
Studijní program: **N0713A060013 Výkonové systémy a elektroenergetika**
Specializace: **Elektroenergetika**
Téma práce: **Lokalizace zemního spojení pomocí odrazu signálu**
Zadávací katedra: **Katedra výkonové elektroniky a strojů**

Zásady pro vypracování

1. Sestavte matematický model vedení s rozprostřenými parametry a proveďte simulace odrazu signálu na vedení se zemní poruchou.
2. Sestavte laboratorní prototyp s výkonovým měničem a vodičem o délce několik set metrů představujícím vedení se zemní poruchou.
3. Pomocí výkonového měniče proveďte injektáž signálu do prototypu vedení a proveďte měření doby odrazu.
4. Proveďte injektáž a měření odrazu přes rozhraní potenciálně vhodné pro použití v sítích vn, např. kapacitní dělič.
5. Zhodnoťte možnosti lokalizace zemních poruch pomocí odrazu signálu.

Rozsah diplomové práce: **40-60**
Rozsah grafických prací:
Forma zpracování diplomové práce: **elektronická**

Seznam doporučené literatury:

1. L. Xun *et al.*, "Study on accuracy traveling wave fault location method of overhead line — Cable hybrid line and its influencing factors," *2017 Chinese Automation Congress (CAC)*, Jinan, China, 2017, pp. 4593-4597, doi: 10.1109/CAC.2017.8243590.
2. R. J. Hamidi and H. Livani, "Traveling-Wave-Based Fault-Location Algorithm for Hybrid Multiterminal Circuits," in *IEEE Transactions on Power Delivery*, vol. 32, no. 1, pp. 135-144, Feb. 2017, doi: 10.1109/TPWRD.2016.2589265.

Vedoucí diplomové práce: **Doc. Ing. Tomáš Komrška, Ph.D.**
Research and Innovation Centre for Electrical
Engineering

Datum zadání diplomové práce: **6. října 2023**
Termín odevzdání diplomové práce: **24. května 2024**



Prof. Ing. Zdeněk Peroutka, Ph.D.
děkan



Prof. Ing. Václav Kůs, CSc.
vedoucí katedry

V Plzni dne 6. října 2023

Abstrakt

Tato práce se věnuje užití měření odrazu signálu na vedení k lokalizaci místa se zemním spojením. Zabývá se návrhem možného zapojení vazebního členu vhodného pro injektáž signálu do vedení za jeho provozu pomocí výkonového měniče a snímání signálu odraženého. Blíže se pak věnuje měření v laboratorních podmínkách na více navržených zapojeních vazebního členu pro vyhodnocení jejich vhodnosti pro tento účel.

Klíčová slova

zemní spojení, poruchový stav, lokalizace poruchy, měření odrazu, reflektometrie, výkonový měnič

Abstract

This thesis is about ground fault localisation using signal reflection measurement on power line. It deals with design of a circuitry of a coupling device suitable for signal injection into power line during its operation using a power inverter and measurement of reflected signal. It focuses on laboratory measurements of multiple coupling device circuitrys for evaluation of their suitability for this purpose.

Key Words

ground fault, fault condition, fault localisation, reflection measurement, reflectometry, power inverter

Obsah

1 Zemní spojení.....	11
1.1 Izolační poruchy v třífázové soustavě.....	11
1.2 Zemní spojení v síti s izolovaným uzlem.....	12
1.3 Zemní spojení v síti s kompenzovaným uzlem.....	15
1.4 Jednofázová porucha v síti s odporově uzemněným uzlem.....	17
2 Vyhledání zemního spojení.....	19
2.1 Některé metody určení vývodu se zemním spojením.....	20
2.1.1 Vyhodnocování směru součtového fázového proudu.....	20
2.1.2 Wattmetrická metoda.....	21
2.1.3 Admitanční metoda.....	21
2.2 Některé metody určení místa zemního spojení.....	21
2.2.1 Užití indikátorů poruch rozmístěných na vedení.....	21
2.2.2 Užití přenosného nekontaktního indikátoru.....	22
2.2.3 Měření vlny šířící se z místa poruchy na koncích vedení.....	22
2.2.4 Vyhodnocování nesymetrie na distribučních transformátorech.....	22
3 Lokalizace zemního spojení pomocí měření odrazu signálu.....	24
3.1 Užití odrazu vlny na vedení k určení místa zemního spojení.....	24
3.2 Vazební člen měřicího zařízení.....	25
3.3 Numerická simulace.....	25
3.3.1 Odvození matematického modelu.....	25
3.3.2 Odraz na modelu vedení.....	28
3.3.3 Odraz na vedení VN.....	32
3.4 Měření odrazu vlny na vedení VN.....	39
4 Měření.....	41
4.1 Měření na laboratorním modelu.....	41

4.2 Injektáž signálu do vedení s užitím výkonového měniče.....	42
4.3 Zapojení s kapacitní vazbou.....	43
4.3.1 Popis zapojení.....	43
4.3.2 Použité zařízení.....	44
4.3.3 Měření.....	44
4.4 Zapojení s kapacitně odděleným transformátorem.....	50
4.4.1 Popis zapojení.....	50
4.4.2 Měření v zapojení se dvěma vinutími.....	51
4.4.3 Měření v zapojení s oddělenými vinutími pro injektáž a snímání signálu.....	56
4.4.4 Další provedení transformátoru.....	56
4.5 Zapojení s proudovým transformátorem.....	60
4.5.1 Popis zapojení.....	60
4.5.2 Měření.....	60
4.6 Zhodnocení výsledků měření.....	64
4.6.1 Kapacitně oddělený transformátor.....	64
4.6.2 Kapacitní dělič.....	64
4.6.3 Proudový transformátor.....	65
4.6.4 Shrnutí.....	65

Seznam symbolů a zkratek

Značka	Popisek	Jednotka
A_{U12}	útlum signálu při přenosu z vedení do měřicího obvodu	[-]
A_{U21}	útlum signálu při přenosu z měřicího obvodu do vedení	[-]
C_0	kapacita fázového vodiče vůči zemi	[F]
C_1	sekundární kapacita kapacitního děliče	[F]
C_2	snímací kapacita kapacitního děliče	[F]
C_K	měrná příčná kapacita vedení	[F/m]
G_K	měrný příčný činný svod vedení	[S/m]
i	okamžitá hodnota proudu	[A]
I_0	proud vinutím transformátoru naprázdno	[A]
I_C	kapacitní poruchový proud třífázové soustavy	[A]
I_{C0}	kapacitní svodový proud třífázové soustavy	[A]
I_K	proud vinutím transformátoru nakrátko	[A]
I_{komp}	induktivní proud tekoucí zhašecí tlumivkou	[A]
I_{por}	poruchový proud	[A]
l	délka vedení	[m]
L_K	měrná podélná indukčnost vedení	[H/m]
L_μ	magnetizační indukčnost transformátoru	[H]
L_σ	rozptylová indukčnost transformátoru	[H]
p_{tp21}	proud vedením vybuzený jednotkovým napětím na cívce transformátoru	[A/V]
R_K	měrný podélný činný odpor vedení	[Ω /m]
R_N	odpor uzlu sítě vůči zemi	[Ω]
R_P	odpor poruchy	[Ω]
R_Z	zatěžovací odpor na konci modelu vedení	[Ω]
t	čas	[s]
u	okamžitá hodnota napětí	[V]
U_0	napětí na vinutí transformátoru naprázdno	[V]
U_f	fázové napětí	[V]
U_K	napětí na vinutí transformátoru nakrátko	[V]
U_N	napětí uzlu sítě vůči zemi	[V]
x	vzdálenost	[m]
X_0	reaktance transformátoru ve stavu naprázdno	[Ω]
X_K	reaktance transformátoru ve stavu nakrátko	[Ω]

X_{μ}	magnetizační reaktance transformátoru	[Ω]
X_{σ}	rozptylová reaktance transformátoru	[Ω]
ω	úhlový kmitočet	[rad/s]

Úvod

Zemní spojení v sítích VN tvořených venkovním vedením patří mezi nejběžnější poruchy. Ačkoliv zemní spojení nebrání ponechání sítě v provozu, představuje kvůli značnému kapacitnímu proudu protékajícímu místem poruchy a jeho okolím poruchu nezanedbatelnou. Poruchový proud může svými tepelnými účinky poškodit konstrukční části vedení, a dále při průchodu zemí v okolí místa poruchy způsobuje nárůst krokového napětí, čímž může být ohrožena bezpečnost osob a zvířat poblíž vedení se nacházejících. Z těchto důvodů je nutné včasné odstranění poruchy, jež může být provedeno u čistě obloukového zemního spojení kompenzací poruchového proudu, čímž je v případě úspěchu oblouk zhašen. V případě přetrvávající poruchy je pak nutné její vyhledání a odstranění příčiny na místě. Zatímco pro určení poruchou zasaženého vývodu na rozvodně jsou zavedeny a v provozu běžně užívány automatizované postupy, vyhledávání místa poruchy je prováděno stále v mnoha případech postupným odpojováním úseků vedení a následnou pochůzkou ve vymezené oblasti. Existují též různé druhy indikátorů rozmístěných po vedení, z jimiž naměřených údajů lze zasažený úsek určit. Postupy automatizovaného určení místa poruchy, zejména pak ty schopné určit jeho vzdálenost, jsou stále předmětem vývoje.

Tato práce se zabývá možností vyhledání místa zemního spojení pomocí měření odrazu vysokofrekvenčního signálu. Tento postup, založený na odrazu vlny na rozhraní dvou vlnových impedancí, je již dnes hojně užíván pro diagnostiku sdělovacích i napájecích kabelů, kde umožňuje určit místa přerušení či zkratů. Jeho uplatnění na venkovní vedení postižené zemním spojením pak vychází z předpokladu, že dvojice tvořená jedním fázovým vodičem a zemí se sama chová jako vedení, umožňující šíření vlnění. Zemní spojení pak na tomto vedení představuje v jednom místě zvýšený činný svod, způsobující změnu vlnové impedance. Na takto vzniklém rozhraní impedancí pak dochází k odrazu vyslaného vysokofrekvenčního signálu a při známém činiteli rychlosti šíření pak lze z naměřené doby odrazu určit vzdálenost poruchy. Oproti jiným metodám využívajícím měření na koncích všech větví vedení či v průběhu vedení rozmístěné indikátory má tento postup výhodu spočívající v možnosti určit vzdálenost poruchy měřením v jednom místě.

1 Zemní spojení

1.1 Izolační poruchy v třífázové soustavě

V třífázové elektrizační soustavě může porucha izolace spočívat buďto ve vodivém spojení jednotlivých fázových vodičů mezi sebou nebo spojení jednoho či více fázových vodičů se zemí. Dle způsobu spojení a druhu uzemnění uzlu sítě pak mohou vznikat následující poruchové stavy:

- **Třífázový zkrat** představuje spojení všech tří fázových vodičů v jednom místě.
- **Třífázový zemní zkrat** představuje spojení všech tří fázových vodičů v jednom místě mezi sebou a zároveň se zemí.
- **Dvojfázový zkrat** je spojení dvou fázových vodičů v jednom místě navzájem.
- **Dvojfázový zemní zkrat** je spojení dvou fázových vodičů v jednom místě navzájem a zároveň se zemí.
- **Simultánní zkrat** je spojení dvou fázových vodičů se zemí na dvou různých místech.
- **Jednofázový zkrat** vzniká spojením jednoho fázového vodiče se zemí v síti s uzlem účinně uzemněným či uzemněným přes odporník, nebo spojením jednoho fázového a středového vodiče.
- **Zemní spojení** vzniká spojením jednoho fázového vodiče se zemí v síti s uzlem izolovaným nebo přes tlumivku neúčinně uzemněným.

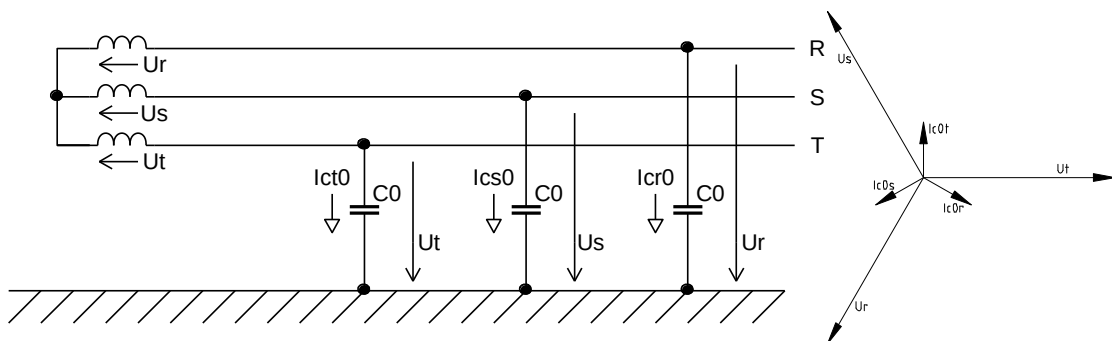
Zemní spojení se dělí dále na **kovová**, kdy spojení fázového vodiče se zemí představuje velmi nízkou impedanci, obvykle v jednotkách Ω , zemní spojení **oblouková**, při nichž je spojení fázového vodiče a země způsobeno elektrickým obloukem, s impedancí představující obvykle desítky až stovky Ω , dále **odporová**, s impedancí obvykle ve stovkách až tisících Ω , a **vysokoimpedanční**, kde impedance spojení přesahuje 1 k Ω . [1]

Druh poruchy, jež vznikne v důsledku spojení jednoho fázového vodiče se zemí závisí na způsobu uzemnění uzlu napájecího transformátoru. Z tohoto hlediska rozlišujeme následující zapojení třífázových sítí:

- **Sít' s izolovaným uzlem** má uzel (nulový bod) transformátoru oddělený od země. Při spojení jedné fáze se zemí zde na rozdíl od ostatních sítí nedochází díky izolovanému uzlu ke zkratu, nýbrž k zemnímu spojení. Poruchový proud se pak uzavírá přes kapacity zbývajících fázových vodičů vůči zemi.
- **Sít' s neúčinně uzemněným uzlem** má uzel transformátoru uzemněn přes laditelnou zhašecí (Petersenovu) tlumivku či odporník. Na tomto uzemňovacím členu pak závisí druh vzniklé jednofázové poruchy.
 - o Při uzemnění přes tlumivku dochází obdobně jako u sítě izolované k zemnímu spojení, avšak přes zhašecí tlumivku se do místa poruchy uzavírá proud induktivní, který je v protifázi s kapacitním poruchovým proudem. Tyto proudy se vzájemně odečítají a při dokonalém vyladění tlumivky je výsledný proud místem poruchy teoreticky nulový.
 - o Při uzemnění přes odporník dochází k jednofázovému zkratu, kdy odporník omezuje velikost zkratového proudu. Toto zapojení se používá převážně u sítí kabelových, kde by kvůli vysoké kapacitě kabelů bylo obtížné zhašecí tlumivku vyladit.
- **Sít' s účinně (přímo) uzemněným uzlem** má uzel transformátoru přímo spojený se zemí. V tomto zapojení představuje spojení jedné fáze se zemí jednofázový zkrat.

1.2 Zemní spojení v síti s izolovaným uzlem

V síti s izolovaným uzlem, na rozdíl od sítě účinně uzemněné, vlivem absence vodivé návratové cesty nemůže při spojení jednoho fázového vodiče se zemí vzniknout zkrat a poruchový proud se zde uzavírá přes kapacity zbývajících fázových vodičů vůči zemi.



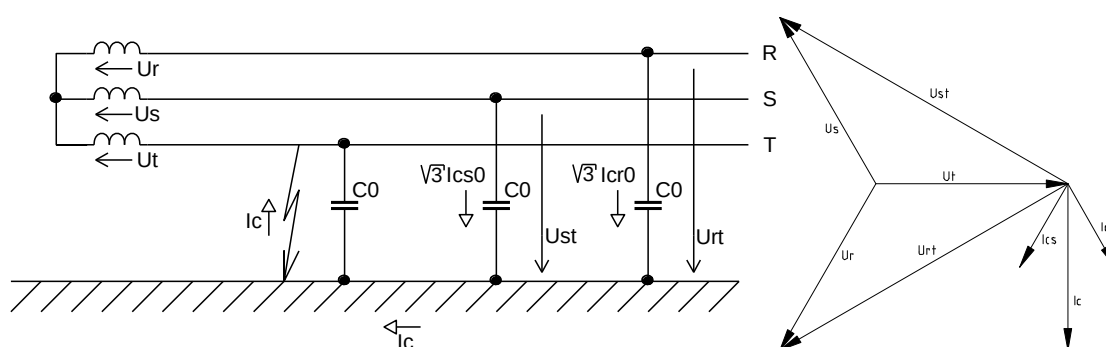
Obr. 1 Sít' s izolovaným uzlem v bezporuchovém stavu, fázorový diagram

Přes zemní kapacity fázových vodičů teče proud i v bezporuchovém stavu, napět'ové a proudové poměry v tomto stavu jsou znázorněny na obr. 1. Za předpokladu symetrie zemních kapacit a fázových napětí je tento kapacitní proud určen vztahem

$$I_{C0} = U_f \omega C_0 \quad (1)$$

kde C_0 je kapacita jednoho fázového vodiče vůči zemi v celé délce vedení.

Zem má vůči uzlu napájecího transformátoru v bezporuchovém stavu nulový potenciál a napětí jednotlivých fází vůči zemi jsou rovna napětím fázovým.



Obr. 2 Zemní spojení v síti s izolovaným uzlem, fázorový diagram

Při vzniku zemního spojení se potenciál země stává rovným potenciálu postižené fáze a napětí zbývajících fázových vodičů vůči zemi pak odpovídají napětím sdruženým. Sdružená napětí mezi jednotlivými fázemi zůstávají nedotčena. Tento vzniklý stav pak má za následek nárůst kapacitního proudu tekoucího mezi zbývajících dvěma fázemi a zemí. Poněvadž napětí mezi nepostiženou fází a zemí nabylo hodnoty sdružené, narůstá proud jednou fází na násobek $\sqrt{3}$ proudu v bezporuchovém stavu. Fázory napětí nepostižených fází vůči zemi spolu svírají úhel nikoli 120° , nýbrž 60° , neboť jsou na rozdíl od fázorů sdružených napětí vztaženy vůči jedné fázi ve stejné polaritě. Úhel 60° pak svírají i fázory kapacitních proudů tekoucích z obou fázových vodičů do země, a tudíž výsledný kapacitní proud tekoucí místem poruchy do vodiče postižené fáze odpovídá násobku $\sqrt{3}$ poruchového proudu jedné fáze, tedy trojnásobku zemního kapacitního proudu v bezporuchovém stavu. Za předpokladu symetrie zemních kapacit fázových vodičů a sdružených napětí je hodnota poruchového kapacitního proudu při zemním spojení s nulovou impedancí určena vztahem 2. Napět'ové a proudové poměry v tomto případě jsou znázorněny na obr. 2.

$$I_C = 3 U_f \omega C_0 \quad (2)$$

V případě zemního spojení s nezanedbatelným přechodovým odporem, například obloukové poruchy, je nutné tento odpor, nacházející se mezi postiženou fází a zemí, při výpočtu poruchového proudu uvážit. Velikost a fázor proudu místem poruchy jsou pak určeny vztahy

$$I_{por} = \frac{U_f}{\sqrt{R_p^2 + \left(\frac{1}{3\omega C}\right)^2}} \quad (3)$$

$$\overline{I}_{por} = \frac{U_f}{\frac{j}{3\omega C} - R_p} \quad (4)$$

kde R_p je odpor zemního spojení.

Úhel fázoru poruchového proudu určeného vztahem 4 je vztažen vůči fázoru napětí postižené fáze proti uzlu (nikoliv napětí proti zemi) a proud se uvažuje do postižené fáze vtékající. V případě nulového odporu vztahy přecházejí na tvar platný pro kovové zemní spojení. Ze vztahu 4 též vyplývá, že při nenulovém odporu zemního spojení nemá poruchový proud pouze kapacitní, nýbrž i činnou složku, jejíž podíl roste s hodnotou tohoto odporu.

Poruchový proud tekoucí odporem zemního spojení na něm vytváří úbytek napětí, jež se odečítá od fázového napětí postižené fáze a ovlivňuje tak výsledné napětí uzlu sítě vůči zemi. Fázor napětí uzlu proti zemi pak lze určit vztahem

$$\overline{U}_N = -U_f \frac{\frac{1}{j3\omega C}}{R_p + \frac{1}{j3\omega C}} \quad (5)$$

Jeho úhel je též vztažen vůči fázoru napětí postižené fáze proti uzlu. Při dosažení nulového odporu do vztahu pak vychází napětí uzlu rovné napětí fázovému v opačné polaritě, což je stav platný při kovovém zemním spojení. Opačná polarita je dána definicí fázorů fázových napětí jako z uzlu vycházejících.

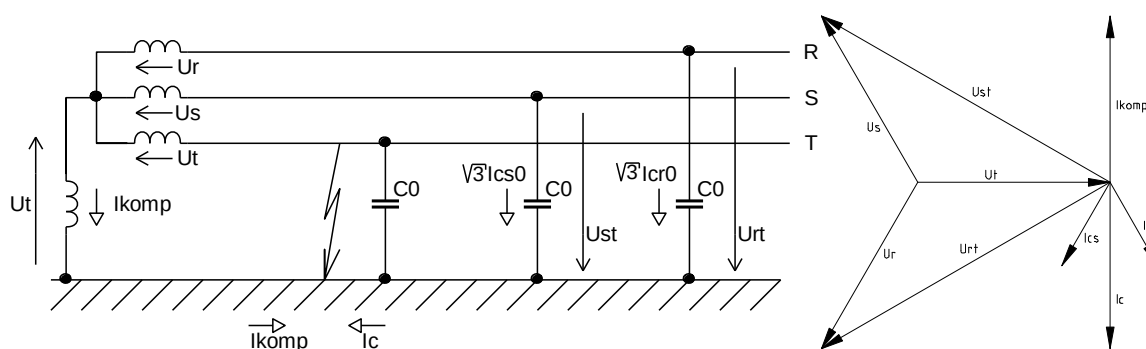
Vzhledem ke skutečnosti, že zvýšený kapacitní proud je, na rozdíl od kapacitních proudů v bezporuchovém stavu, soustředěn do místa poruchy, může mít jeho průchod tímto místem nežádoucí následky, mezi něž se řadí například nadměrné oteplení konstrukčních dílů vedení v místě zemního spojení, což může mít za následek další poškození vedení. To může nastat například při zemním spojení přes neuzemněnou konzolu vedení a sloup, kdy může dojít i ke zničení konzoly a pádu sloupu [1]. Dalším nežádoucím důsledkem je zvýšení krokového napětí v okolí místa poruchy.

Po zhasnutí oblouku u obloukového zemního spojení může dojít k jeho opětovnému zažehnutí. Zhášení a zážeh oblouku navíc může probíhat periodicky, pak jde o tzv. přerušované zemní spojení. Při tomto jevu vzniká v síti přepětí, jež může být zdrojem dalších poruch.

Vedení postižené zemním spojením je možné s touto poruchou, na rozdíl od zkratu, nadále provozovat, avšak kvůli zmíněným nežádoucím účinkům poruchového proudu je doba provozu omezena. Z těchto důvodů je omezena i hodnota kapacitního zemního proudu, s níž je ještě přípustné provozovat síť s izolovaným uzlem bez kompenzace. Dle Podnikové normy energetiky pro rozvod elektrické energie PNE 33 3070 musí být zemní kapacitní proud přesahující hodnotu 20 A kompenzován, přičemž již od hodnoty 10 A je jeho kompenzace doporučena.[2]

1.3 Zemní spojení v síti s kompenzovaným uzlem

V kompenzované síti je uzel napájecího transformátoru uzemněn přes indukčnost, jíž představuje tzv. Petersenova tlumivka, zvaná též tlumivka zhašecí. Tato tlumivka je konstruována jako laditelná kvůli možnosti nastavit její indukčnost na hodnotu rezonující se zemní kapacitou vedení.



Obr. 3 Zemní spojení v síti s kompenzovaným uzlem v rezonanci, fázorový diagram

Poněvadž na tlumivce se při dokonalém zemním spojení nachází pouze napětí fázové, zatímco na zemních kapacitách napětí sdružené, jak je patrné z obr. 3, je úplná kompenzace kapacitního poruchového proudu dosažena při vyladění tlumivky do rezonance s trojnásobkem zemní kapacity jedné fáze, jak vyplývá ze vztahů 6 a 7.

$$I_{komp} = I_C = \frac{U_f}{\omega L_{komp}} = 3U_f \omega C_0 \quad (6)$$

$$\omega L = \frac{1}{\omega 3 C_0} \quad (7)$$

Za předpokladu symetrie fázových napětí a impedancí vůči zemi v jednotlivých fázích, což odpovídá idealizovanému bezporuchovému stavu, je napětí uzlu nulové, a tudíž tlumivkou neprochází žádný proud. V případě napěťové nesymetrie dochází k navýšení napětí uzlu sítě vůči zemi na nenulovou hodnotu a zhašecí tlumivkou protéká induktivní proud. V případě zemního spojení se tento proud uzavírá z postižené fáze přes místo poruchy a poněvadž má opačnou fázi oproti kapacitní složce poruchového proudu, odečítá se od ní. Teoreticky v případě dosažení paralelní rezonance dochází k úplnému zániku kapacitní složky proudu místem poruchy, který pak nabývá rázu čistě činného a výrazně nižší velikosti. Skutečný stav se tomuto pouze přibližuje a pro docílení příznivých účinků kompenzace je požadováno, aby absolutní hodnota rozdílu induktivního proudu tlumivkou a kapacitního proudu sítě nepřekračovala desetinu samotného kapacitního proudu [3].

Snížení velikosti kapacitního a výsledného poruchového proudu zlepšuje podmínky pro samozhášení obloukového zemního spojení, kdy pak nedochází k opětovnému zažehnutí oblouku a napětí v postižené fázi narůstá pomaleji.[3]

U skutečných elektrizačních soustav dochází k uzavírání proudů přes zhašecí tlumivku i v bezporuchovém stavu kvůli výskytu nesymetrie. Jedním z druhů nesymetrie projevující se u sítí bez poruchy je nesymetrie kapacitní, jež je při malých rozdílech velikostí kapacit, přibližně do 0,5 %, využitelná ke snadnému naladění zhašecí tlumivky.[3] Při rozdílech kapacit větších již dochází ve vyladěném stavu ke vzniku nežádoucích rozdílů napětí jednotlivých fází vůči zemi, v důsledku čehož může být i provoz sítě v tomto stavu znemožněn.[3]

Ladění tlumivky se provádí v bezporuchovém stavu, kdy je sledováno právě napětí uzlu napájecího transformátoru vůči zemi, jež dosáhne v hledané rezonanci nejvyšší hodnoty.

Pro netočivou složku proudu představuje v bezporuchovém stavu zhašecí tlumivka se zemními kapacitami sítě sériový LC článek, jenž má v rezonanci nejnižší impedanci, a tudíž se přes tlumivku může při naladění do rezonance netočivá složka proudu nejsnáze uzavírat. Pro omezení tohoto jevu bývá v praxi tlumivka laděna záměrně mimo rezonanci.

1.4 Jednofázová porucha v síti s odporově uzemněným uzlem

V tomto zapojení sítě je uzel napájecího transformátoru uzemněn přes malý činný odpor. Tento způsob uzemnění je používán zejména u kabelových sítí VN, kde se na rozdíl od sítí s venkovním vedením tak jednoznačně neprojevují výhody kompenzace kapacitních zemních proudů.[3] Kapacitní poruchové proudy zde nabývají vysokých hodnot, pro jejichž kompenzaci by bylo třeba užití tlumivky s malou indukčností, čímž by se síť stala účinně uzemněnou. Stejný případ nastává u rozlehlých sítí s venkovním vedením, kde se pak rovněž přistupuje k uzemnění přes odporník.

Poněvadž většina poruch v kabelových sítích je trvalého rázu, nelze zde, na rozdíl od obloukových poruch na venkovním vedení, poruchu odstranit samozhášením oblouku pomocí snížení poruchového proudu kompenzací. Kompenzace kapacitních poruchových proudů tlumivkou navíc nesnižuje napětí nepostižených fází vůči zemi, jež zůstává po dobu trvání poruchy rovné napětí sdruženému a způsobuje zvýšené namáhání izolace. Přepětí na zdravých fázích vznikající při provozu se zemním spojením pak přináší riziko vzniku vícenásobných poruch.

V kabelových sítích se neprojevuje ani výhoda provozu s izolovaným uzlem spočívající v možnosti ponechání sítě v provozu při jednofázové poruše, poněvadž jednofázová porucha zde může snadno přecházet na poruchu vícefázovou kvůli poškození pevné izolace teplem při poruše uvolněným.

Při jednofázové poruše v odporově uzemněné síti protéká místem poruchy jednak poruchový proud uzavíraný přes zemní kapacity nepostižených fází, pro něž platí totéž co pro poruchový proud při zemním spojení v síti s izolovaným uzlem. Současně s tímto proudem se místem poruchy uzavírá další proud přes odpor uzemnění uzlu, tekoucí postiženou fází a zemí. Velikost tohoto proudu nezávisí na zemních kapacitách fázových vodičů a je určena převážně velikostí činných odporů vlastní poruchy a uzemnění uzlu sítě, dále pak podélnou impedancí vedení k místu poruchy. Tento proud má převážně činný charakter, tudíž není v protifázi s kapacitním poruchovým proudem a velikost výsledného poruchového proudu zvyšuje. Velikost výsledného poruchového proudu je pak dána

vektorovým součtem fázorů těchto dvou proudů, které při kovové zemní poruše a zanedbání podélné reaktance vedení svírají úhel 90° .

Pro určení maximálního proudu zemní poruchy v odporově uzemněné síti se vychází z předpokladu poruchy v blízkosti transformátoru, v důsledku čehož se zanedbá podélná impedance vedení, a nulového odpor v místě poruchy. Složka poruchového proudu uzavírající se přes odpor uzemnění uzlu je pak omezena jen zemnicím odporem a je fázově posunuta vůči proudu uzavírajícímu se přes zemní kapacity, jenž je zde čistě kapacitního rázu, o 90° . Velikost maximálního poruchového proudu je pak dána vztahem

$$I_{por} = U_f \sqrt{\frac{1}{R_N^2} + (3\omega C)^2} \quad (8)$$

Velikost zemnicího odporu se volí tak, aby velikosti proudů tekoucích při zemních poruchách nepřekračovaly meze přijatelné z hlediska dimenzování uzemnění a dalších účinků poruchových proudů, ale zároveň byly dostatečné pro užití jednoduchých zemních ochran a bylo zabezpečeno tlumení přepětí při poruchách vznikajících. Pro tlumení přepětí je nutné splnit podmínku, že proud zemnicím odporem, když se na něm nachází fázové napětí, tzv. jmenovitý proud odporníku, převyšuje kapacitní poruchový proud. [3]

2 Vyhledání zemního spojení

Po vzniku zemního spojení v síti je zahájena řada úkonů s cílem poruchu vyhledat a odstranit. Tyto úkony zahrnují signalizaci zemního spojení, určení postiženého vývodu a lokalizaci místa poruchy. První dva z těchto úkonů jsou obvykle zajištěny samočinně zemními ochranami, zatímco vyhledávání místa poruchy je většinou prací dispečerů distribuční soustavy, případně může být zajištěno pokročilými systémy chránění.[4] Popis zmíněných postupů je uveden níže.

- **Signalizace zemního spojení** probíhá v sítích vysokého napětí obvykle měřením netočivé složky fázových napětí sítě vztahených vůči zemi. Poněvadž zemní spojení představuje nesouměrnou poruchu vyznačující se posunem potenciálu země blíže k napětí postižené fáze, projeví se vznik této poruchy nárůstem netočivé složky napětí. Zemní ochrana pak porovnává velikost této netočivé složky se stanovenou prahovou hodnotou, při jejímž překročení dochází k signalizaci poruchy.
- **Určení vývodu se zemním spojením** je prováděno zemními ochranami bezprostředně po signalizaci poruchy, přičemž může být provedeno více způsoby. Metody pro určení postiženého vývodu lze obecně rozdělit na aktivní a pasivní. **Aktivní metody** se vyznačují injektováním dalších signálů do vedení, přičemž vývod s poruchou je určen na základě vyhodnocení odezvy sítě na tyto signály. **Metody pasivní** naproti tomu spočívají v pouhém vyhodnocování signálů vznikajících v důsledku poruchy, přičemž do sítě není žádný signál injektován. Pasivní metody jsou dále děleny na statické a dynamické. U **statických metod** jsou veličiny, na základě jejichž vyhodnocení je vývod určován, měřeny v ustáleném stavu po vzniku zemního spojení. **Dynamické metody** pak naopak vyhodnocují přechodné děje projevující se bezprostředně po vzniku poruchy. Pro svou vyšší citlivost jsou dynamické metody převažujícími v kompenzovaných sítích. Vzhledem k nutnosti přechodný děj, kvůli jeho jednorázovosti, zachytit na první pokus hrozí u dynamických metod jejich selhání, pro což jsou vždy zálohovány metodami statickými [4]. V následujícím textu je uveden popis některých určitých metod.

- **Lokalizace místa poruchy** je dalším úkonem předcházejícím odstranění zemního spojení. Probíhá už v rámci vývodu, jenž byl určen jako poruchou zasažený. Na rozdíl od předešlých úkonů, prováděných samočinně zemními ochranami, se zde uplatňuje činnost dispečerů distribuční soustavy. Stále je využíváno postupného odpínání úseků poruchou postiženého vedení, jež patří mezi nejstarší postupy. Při něm dochází pomocí složitých dispečerských manipulací k odpínání částí sítě až do vymezení dostatečně úzké oblasti, v níž se porucha nachází. Do této oblasti jsou pak vysláni pracovníci technické obsluhy. Dále existuje řada metod poskytujících různou míru automatizace vyhledávání poruchy, jako například užití indikátorů poruch rozmístěných na vedení, signalizujících přítomnost poruchy v daném směru. V oblasti lokalizace zemního spojení probíhá stále vývoj nových metod, z nichž některé jsou zde dále popsány. Tato práce se pak zabývá možností určení místa zemního spojení pomocí měření odrazu signálu do vedení injektovaného.

2.1 Některé metody určení vývodu se zemním spojením

2.1.1 Vyhodnocování směru součtového fázového proudu

Při zemním spojení v síti s izolovaným uzlem se do místa poruchy uzavírají přes zemní kapacity proudy z nezasažených fázových vodičů v celé rozvinuté délce vedení, tedy ze všech vývodů. Z místa poruchy se pak proud, odpovídající součtu těchto proudů uzavírá zpět k napájecímu transformátoru přes fázový vodič, na němž porucha nastala, a to pouze na vývodu s poruchou. Zatímco u vývodů bez poruchy začne při zemním spojení protékat jen příslušný podíl kapacitního proudu a jen nepostiženými fázovými vodiči, tak u vývodu s poruchou začne protékat postiženým vodičem celkový poruchový proud, a to opačným směrem nežli poruchové proudy ve zbývajících fázích. V důsledku toho pak má součet fázových poruchových proudů na vývodu s poruchou opačný směr nežli na vývodech bez poruchy. Předpokládá se, že poruchový proud je převážně kapacitního jalového rázu, a tudíž se pro určení vývodu s poruchou vyhodnocuje směr jalové složky součtového fázového proudu. Za výše uvedených předpokladů bude tento směr na vývodu s poruchou opačný. Pro měření součtu fázových proudů se využívá součtového zapojení měřících transformátorů proudu.

U sítí kompenzovaných tento postup užít nelze, neboť u nich teče do místa poruchy navíc kompenzační induktivní proud, jenž kapacitní poruchový proud vracející se

postiženým fázovým vodičem snižuje či ruší. Změna směru jalové složky součtového fázového proudu se tak u vývodu s poruchou vůbec nemusí projevit.

2.1.2 Wattmetrická metoda

Tato metoda je založena na vyhodnocování velikosti činné složky součtového fázového proudu v jednotlivých vývodech a na rozdíl od předchozí metody je vhodná pro síť s kompenzovaným uzlem. Poruchový proud při zemním spojení má vyjma kapacitní složky i složku činnou, danou kromě odporu samotné poruchy též odporem prvku zajišťujícího uzemnění uzlu. Na rozdíl od jalových složek se od činné složky poruchového proudu uzavírané přes zemní kapacity fázových vodičů činná složka proudu tekoucího do místa poruchy přes uzemnění uzlu neodčítá, nýbrž dochází k jejich součtu. Výsledkem je, že na vývodu s poruchou je vyšší činná složka součtového fázového proudu nežli u vývodů zbývajících. Pro navýšení zmíněné činné složky bývá během poruchy do uzlu napájecího transformátoru ke zhašecí tlumivce paralelně připojován pomocný odporník.

2.1.3 Admitanční metoda

Při užití této metody je ze změřeného napětí uzlu sítě vůči zemi a netočivé složky fázového proudu, již lze určit jakožto třetinu součtového fázového proudu, vypočtena komplexní netočivá admitance vývodu, jež se dělí na konduktanci (činnou složku) a susceptanci (jalovou složku). U izolovaných sítí se vyhodnocuje susceptance, přičemž jako postižený vývod se určuje ten, u něž susceptance při vzniku poruchy nejvíce naroste. U sítí kompenzovaných se pak vyhodnocuje nárůst konduktance, přičemž se opět pro zvýšení činné složky poruchového proudu využívá připínání pomocného odporníku.

2.2 Některé metody určení místa zemního spojení

2.2.1 Užití indikátorů poruch rozmístěných na vedení

Zemní spojení je zde vyhledáváno pomocí vyhodnocování výstupů z indikátorů zemního spojení, jež jsou v určitých vzdálenostech rozmístěny na stožárech vedení. Jedním druhem těchto zařízení jsou indikátory snímající součtové magnetické, případně elektrické, pole v okolí fázových vodičů.[1] Intenzita součtového magnetického pole odpovídá netočivé složce proudu a elektrického netočivé složce napětí, tudíž tato pole během zemního spojení vykazují vyšší intenzitu a navíc odlišné prostorové rozložení oproti bezporuchovému stavu.[1] Toho lze využít k rozpoznání poruchy v dané větvi vedení a z orientace magnetického pole pak lze určit směr k poruše.

Další druh indikátoru měří elektromagnetická pole jednotlivých fázových vodičů pomocí snímačů umístěných v jejich těsné blízkosti, přičemž výsledné součtové veličiny odpovídající netočivým složkám jsou skládány v obvodech indikátoru.[1]

Tímto způsobem vyhledávání zemního spojení nelze určit přímo vzdálenost poruchy, nýbrž jen úsek, v němž nastala. Přesnost, daná délkou tohoto úseku, pak závisí na hustotě rozmístění indikátorů.

2.2.2 Užití přenosného nekontaktního indikátoru

Jde o přenosné provedení indikátoru vyhodnocujícího součtové magnetické či elektrické pole, jenž ukazuje směr k poruše. Přesné místo zemního spojení je pak určeno pochůzkou s tímto přístrojem pod postiženým úsekem vedení.

2.2.3 Měření vlny šířící se z místa poruchy na koncích vedení

Tato metoda spočívá v měření doby šíření napěťové špičky vyvolané vznikem poruchy. Na koncích jednotlivých větví vedení jsou při použití této metody instalována měřicí zařízení pro záznam napěťových špiček, využívající optické snímače napětí a GPS přijímač jakožto časový normál.[6] Zaznamenané průběhy z těchto měřicích zařízení jsou podrobeny matematické analýze s užitím diskrétní vlnkové transformace, čímž je určen čas prvního výskytu napěťové špičky na konci větve vedení.[6] S užitím určených časů z konců jednotlivých větví vedení je pak při známé rychlosti šíření určeno pomocí triangulace místo poruchy.

2.2.4 Vyhodnocování nesymetrie na distribučních transformátorech

Tento postup využívá nárůstu nesymetrie sdružených napětí v důsledku zvýšení úbytku napětí na postižené fázi při připojení pomocného odporu.[5] Vyhodnocovány jsou napěťové poměry na sekundární straně distribučních transformátorů, kde vzniká nesymetrie fázových napětí vlivem nesymetrie napětí sdružených na primární straně, a porovnáván je stav před a po připojení pomocného odporu.[5] Vzhledem k tomu, že nesymetrie sdružených napětí vyvolaná poruchou stoupá směrem od napájecího transformátoru k místu poruchy, tak v jejím důsledku vzniklá nesymetrie fázových napětí na sekundární straně distribučního transformátoru je úměrná délce jemu předcházejícího úseku vedení, jímž je porucha napájena. Porucha se pak nachází mezi distribučními transformátory s prvním a druhým nejvyšším nárůstem nesymetrie.[5]

Touto metodou lze opět určit jen úsek vedení, v němž porucha nastala, a její přesnost, daná délkou vymezeného úseku, závisí na hustotě rozmístění distribučních transformátorů vybavených příslušnými měřidly.

3 Lokalizace zemního spojení pomocí měření odrazu signálu

3.1 Užití odrazu vlny na vedení k určení místa zemního spojení

Venkovní vedení vysokého napětí, jež je zde pro účely popisu lokalizace zemního spojení uvažováno, sestává obvykle ze tří fázových vodičů umístěných nad zemí. Z hlediska šíření vysokofrekvenční vlny lze pak uvažovat jako vedení jednak každý pár fázových vodičů a dále dvojice tvořené jedním fázovým vodičem a zemí, kterážto se také chová jako vodič. Pro účel vyhledání zemního spojení by mělo být využitelné právě šíření vlny po vedení tvořeném fázovým vodičem, jenž je zemním spojením postižen, a zemí.

V úseku vedení VN, kde jsou neměnné jak rozměry fázových vodičů, tak jejich rozteč, prostorové uspořádání i nadzemní výška, jsou pasivní parametry vedení též neměnné a jednotlivé dvojice fázových vodičů jakožto i dvojice tvořené jedním fázovým vodičem a zemí vykazují vlastnosti homogenního vedení. Vlnění vysílané mezi fázový vodič a zem se pak tímto úsekem bude v bezporuchovém stavu šířit bez odrazů. Na rozhraních rozdílných vlnových impedancí, jež představují například odbočky vedení, změny prostorového uspořádání vodičů či přechody mezi vedením venkovním a kabelovým, bude docházet i v bezporuchovém stavu k částečným odrazům vlnění, jejichž časové zpoždění však bude při pevné konfiguraci sítě neměnné.

Zemní spojení představuje z pohledu šíření vlnění vedením tvořeným vodičem postižené fáze a zemí skokovou změnu vlnové impedance v místě poruchy, kterážto změna způsobí odraz vlnění zpět. Za předpokladu, že rychlost šíření vlnění vedením je v jeho jednotlivých úsecích konstantní, lze ze zpoždění odrazu vlny za vlnou vyslanou určit při znalosti činitele rychlosti šíření vzdálenost od měřicího místa k poruše.

Vzhledem ke skutečnosti, že poměr amplitud přímé a odražené vlny závisí na poměru vlnových impedancí na rozhraní, kde k odrazu dochází, závisí i amplituda vlny navracené do měřicího bodu na impedanci zemního spojení, jež se řadí paralelně k vlnové impedanci za rozhraním. Nejlépe vyhledatelné pomocí popisovaného postupu je tak zemní spojení kovové, které představuje na vedení tvořeném postiženým vodičem a zemí zkrat, což má za následek odraz vlny s plnou amplitudou a opačnou fází. S rostoucí impedancí zemního spojení se pak vlnová impedance tohoto vedení v místě poruchy blíží k hodnotě v bezporuchovém stavu a amplituda odražené vlny klesá. Zemní spojení o vysoké impedanci pak nemusí být touto metodou vůbec možné nalézt.

3.2 Vazební člen měřicího zařízení

Základním požadavkem, z něž se v této práci při návrhu vhodného zapojení pro měření odrazu na vedení VN vychází, je nízkonapětové provedení zařízení provádějícího vlastní injektáž signálu a měření. Vazební člen tak musí zajišťovat oddělení měřicího zařízení od potenciálu fázového vodiče vedení VN, k němuž je připojen. Zároveň případné transformované napětí vyskytující se na straně měřicího zařízení musí být stále napětím nízkým. Výhodou tohoto přístupu je skutečnost, že při případném nasazení zařízení do provozu nebude nutné řešit vysokonapětovou odolnost celého zapojení, ale jen vazebního členu. Samotné měřicí zařízení pak bude možné konstruovat na nízké napětí, což zjednoduší jeho provedení a sníží náklady.

Tento požadavek zesložituje návrh vhodného vazebního členu, poněvadž dodržení zmíněného požadavku vyžaduje transformaci či rozdělení napětí fázového vodiče na nižší hladinu, což má v případě napětového měření za následek i snížení amplitudy měřené odražené vlny.

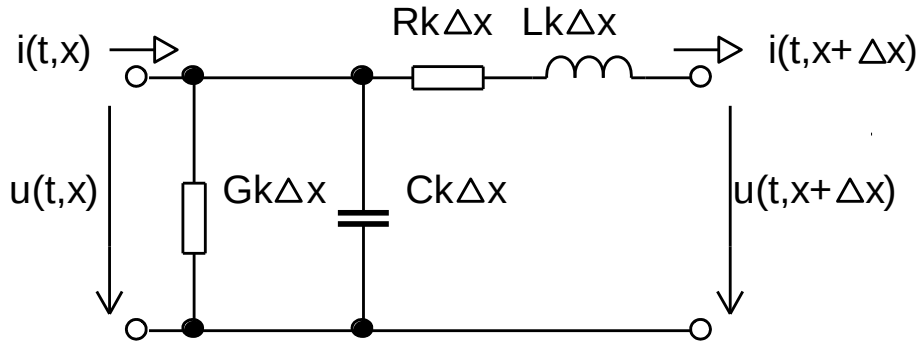
Jako vhodné provedení vazebního členu zde byl zkoumán nejprve **kapacitní dělič**, dále pak vysokofrekvenční napětový **transformátor připojený k vedení přes kapacitu** a poté bezjádrový **proudový transformátor**.

3.3 Numerická simulace

Odraz signálu na vedení při užití zapojení s kapacitním děličem byl simulován pomocí matematického modelu vedení s rozprostřenými parametry metodou konečných diferencí. Za tímto účelem byl sepsán program běžící v prostředí GNU Octave.

3.3.1 Odvození matematického modelu

Vedení s rozprostřenými parametry bylo nahrazeno řadou Γ - článků, dle schématu na obrázku 4, pro níž pak platí telegrafní rovnice 9 a 10, v nichž se vyskytují difference konečně malé.



Obr. 4 Γ - článek představující jeden délkový úsek vedení s rozprostřenými parametry

$$-\frac{\Delta u}{\Delta x} = R_K i(t, x + \Delta x) + L_K \frac{\Delta i(t, x + \Delta x)}{\Delta t} \quad (9)$$

$$-\frac{\Delta i}{\Delta x} = G_K u(t, x) + C_K \frac{\Delta u(t, x)}{\Delta t} \quad (10)$$

Rovnici 9 lze dosazením za diferenci napětí pak upravit do tvaru

$$\frac{\Delta i(t, x + \Delta x)}{\Delta t} = -\frac{1}{L_K} \left[R_K i(t, x + \Delta x) + \frac{u(t, x + \Delta x) - u(t, x)}{\Delta x} \right] \quad (11)$$

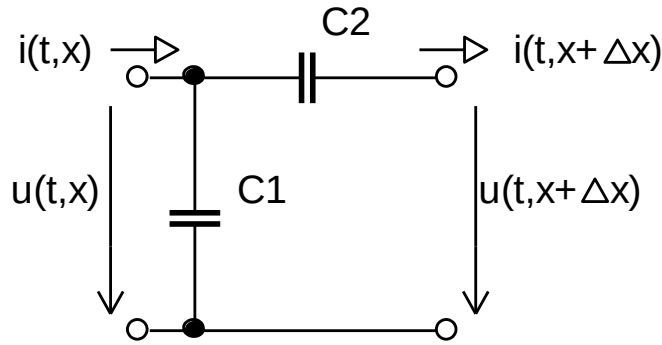
a rovnici 10 dosazením za diferenci proudu do tvaru

$$\frac{\Delta u(t, x)}{\Delta t} = -\frac{1}{C_K} \left[G_K u(t, x) + \frac{i(t, x + \Delta x) - i(t, x)}{\Delta x} \right] \quad (12)$$

Zatímco rovnice 12 popisuje změnu napětí ve vzdálenosti x během jednoho časového kroku, tak rovnice 11 popisuje změnu proudu během téhož kroku, ale již na počátku dalšího úseku. Pro získání soustavy rovnic platných pro stejnou vzdálenost je nutné do rovnice 11 dosadit souřadnici předchozího úseku, po čemž přejde do tvaru

$$\frac{\Delta i(t, x)}{\Delta t} = -\frac{1}{L_K} \left[R_K i(t, x) + \frac{u(t, x) - u(t, x - \Delta x)}{\Delta x} \right] \quad (13)$$

Numerickou integrací rovnic 12 a 13 lze již přímo získat hodnoty proudu a napětí v dané vzdálenosti a čase. Rovnice 13 však platí jen v těch úsecích, jejichž předcházející úsek představuje stejný Γ - článek. Pro uvažovaný matematický model jde o druhý a všechny následující úseky, zatímco prvnímu úseku předchází kapacitní dělič. V prvním úseku je pak nutné užít vztah pro proud na výstupu kapacitního děliče.



Obr. 5 Zapojení kapacitního děliče použité v simulaci

Pro kapacitní dělič, modelovaný dle schématu na obrázku 5, platí rovnice 14 a 15, kde na rozdíl od homogenního vedení rovnice pro proud neurčuje jeho změnu za časový krok, nýbrž přímo jeho okamžitou hodnotu. V rovnicích se dále členy Δu a Δi , představující rozdíl hodnot na výstupu a vstupu, vyskytují bez vydělení členem Δx , poněvadž kapacitní dělič je modelován jako prvek se soustředěnými parametry a tudíž jeho kapacity nejsou vztaheny na jednotku délky.

$$i(t, x + \Delta x) = -C_2 \frac{\Delta(\Delta u)}{\Delta t} \quad (14)$$

$$-\Delta i = C_1 \frac{\Delta u(t, x)}{\Delta t} \quad (15)$$

Rovnici 14 lze pak upravit do tvaru

$$i(t, x + \Delta x) = -C_2 \frac{u(t, x + \Delta x) - u(t, x) - [u(t - \Delta t, x + \Delta x) - u(t - \Delta t, x)]}{\Delta t} \quad (16)$$

Opět platí, že rovnice pro proud vyjadřuje jeho velikost na počátku následujícího úseku, tudíž dosazením souřadnice předchozího úseku, jež kapacitní dělič pro počátek vedení představuje, vznikne vztah 17, platný pro první úsek vedení.

$$i(t, x) = -C_2 \frac{u(t, x) - u(t, x - \Delta x) - u(t - \Delta t, x) + u(t - \Delta t, x - \Delta x)}{\Delta t} \quad (17)$$

Napětí v prvním úseku vedení pak popisuje, stejně jako v následujících úsecích, rovnice 12.

Úpravou rovnice 15 vznikne rovnice 18, popisující změnu napětí za časový krok na vstupu kapacitního děliče.

$$\frac{\Delta u(t,x)}{\Delta t} = -\frac{1}{C_1} i(t,x+\Delta x) - i(t,x) \quad (18)$$

Proud na vstupu kapacitního děliče je uvažován rovný nule, poněvadž vstup kapacitního děliče byl mimo dobu, kdy do něj výkonový měnič dodával signál, ponechán ve stavu naprázdno a zatížený jen napěťovou sondou s impedancí 1 MΩ, již lze zanedbat.

Konec simulovaného vedení byl uvažován zatížený odporem, jenž tak tvoří jeho poslední úsek. Proud v tomto úseku je dán opět rovnicí 13, zatímco napětí je jednoduše určeno dle Ohmova zákona

$$u(t,x) = R_z i(t,x) \quad (19)$$

Na základě rovnic 12, 13, 17, 18 a 19 byl sepsán program provádějící simulaci odrazu na vedení s kapacitním děličem. Pro numerickou integraci diferenciálních rovnic byla užita Eulerova metoda.

3.3.2 Odraz na modelu vedení

Pasivní parametry modelu vedení a kapacitního děliče použité v simulaci jsou uvedeny v tabulce 1.

Tabulka 1 Pasivní parametry použité pro numerickou simulaci odrazu na modelu vedení

R_K [mΩ/m]	L_K [nH/m]	G_K [S/m]	C_K [pF/m]	C1 [pF]	C2 [pF]
39,381	525	0	56	2020	30

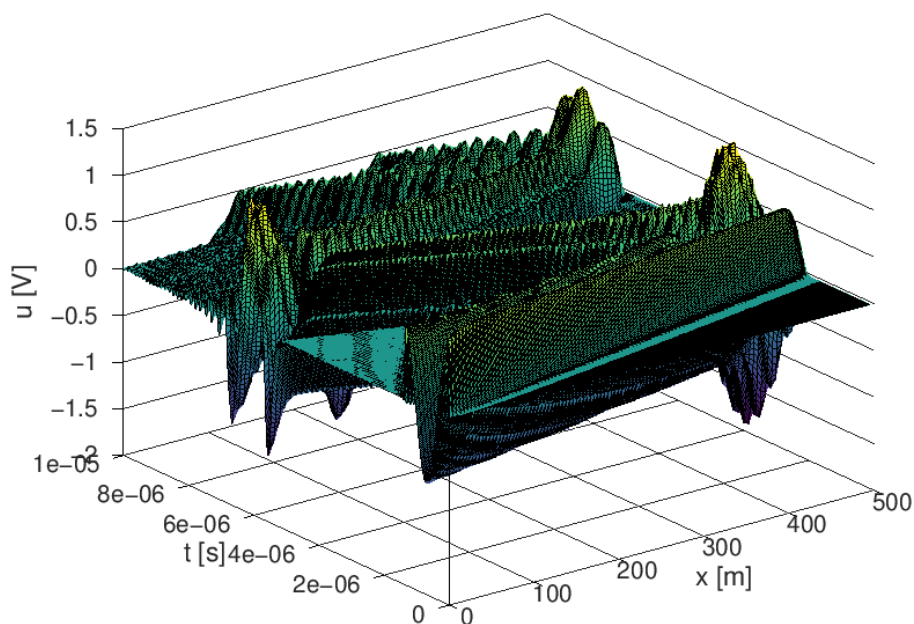
Činný odpor vedení byl vypočten z průřezu dvojice vodičů kabelu, jenž činil 0,452 mm², a měrného odporu mědi, jenž zde byl uvažován 0,0178 Ωmm²/m a příčný svod byl zanedbán. Podélná indukčnost a příčná kapacita nebyly výrobcem kabelu uvedeny, a proto byly užity hodnoty nalezené v katalogových údajích sdělovacího kabelu obdobného průřezu vodičů. Sekundární kapacita děliče, tvořená ve skutečnosti jeho přívodním kabelem, byla určena dle měrné kapacity udávané výrobcem a změřené délky přívodního kabelu 10 m. Snímací kapacita byla uvažována jako střed rozmezí hodnot udávaného výrobcem. Rozprostřenost parametrů a indukčnost přívodního kabelu děliče byly zanedbány.

Injektáž napěťového impulsu měničem byla simulována přímým nastavením okamžité hodnoty napětí na sekundární kapacitě děliče, což odpovídá připojení tvrdého zdroje napětí. Průběh impulsu odpovídal jedné periodě funkce sinus o délce 1,35 μs a amplitudě

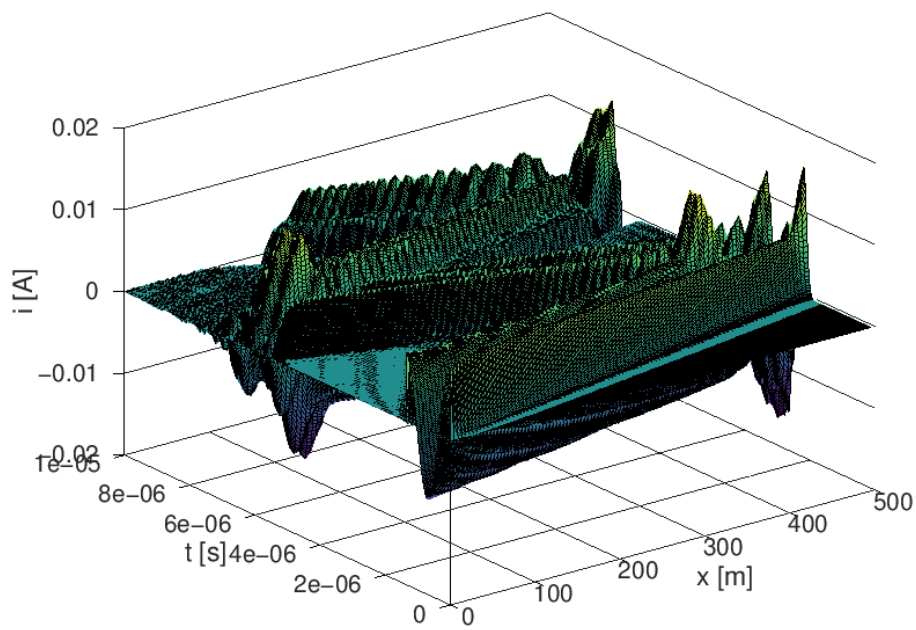
60 V. Amplituda signálu a jeho délka odpovídají signálu použitému při měření. Sinusový průběh byl zvolen kvůli potlačení zákmitů na hranách signálu, jež by snižovaly přehlednost vykreslených průběhů a též proto, že vlastnosti prvků skutečného zapojení použitého při měření způsobovaly vyhlazení obdélníkového výstupu měniče na přibližně sinusový průběh.

Délka simulovaného děje byla $10 \mu\text{s}$, což stačilo pro jeden návrat odražené vlny, a rozdělena byla na 1250 časových kroků. Matematický model vedení sestával ze 100 úseků.

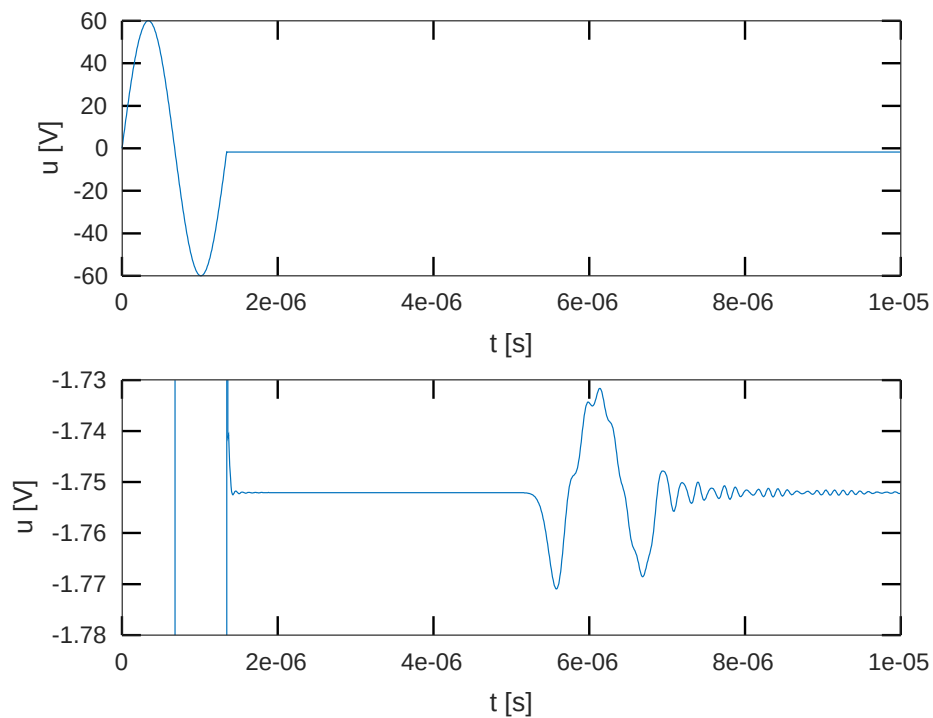
Výstup simulace je znázorněn na obr. 6, 7, 8 a 9. K návratu odrazu signálu zde dojde $5,1 \mu\text{s}$ od vyslání impulsu na vstup děliče, čemuž přibližně odpovídá činitel rychlosti šíření 0,65.



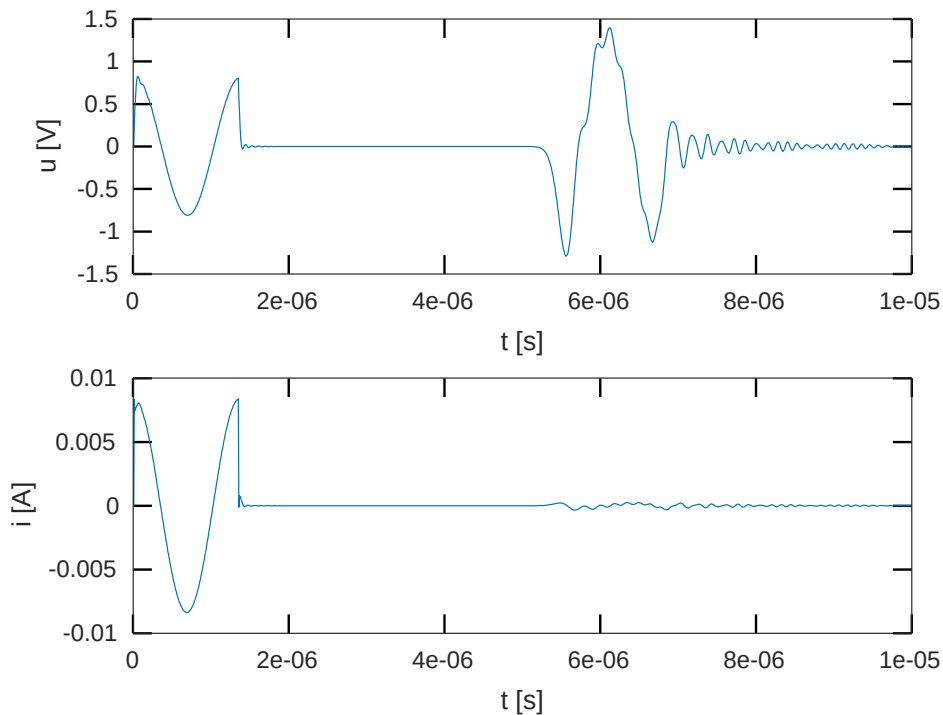
Obr. 6 Rozložení napětí na vedení v prostoru a čase



Obr. 7 Rozložení proudu na vedení v prostoru a čase



Obr. 8 Průběh napětí na vstupu děliče, v dolní části detail odrazu



Obr. 9 Průběh napětí a proudu na výstupu děliče (strana vedení)

Z průběhu napětí před a za kapacitním děličem je vidět výrazné, přibližně 60násobné, zatlumení impulsu procházejícího směrem do vedení. Ještě výraznější útlum se projevil u navraceného odrazu, procházejícího směrem od vedení na vstup děliče, kde se předpokládá měřicí zařízení. Zatímco na začátku vedení má tento impuls amplitudu téměř 1,5 V, tak po průchodu děličem dosahuje amplitudy menší než 20 mV, což představuje zatlumení přibližně 75násobné, kterážto hodnota je blízká převodu děliče určenému z poměru kapacit, jenž činí 68. Takto velký útlum odraženého impulsu sám o sobě klade vysoké nároky na citlivost měřicích zařízení. Za skutečných podmínek je navíc nutné počítat s nedokonalými prvky zapojení, jejichž parazitní indukčnosti a kapacity mohou vytvářet vlastní kmity s amplitudou vyšší nežli má měřený odraz. Navíc při použití na vedení VN pod napětím bude odražený impuls superponován na měničem snížené fázové napětí o amplitudě mnohonásobně vyšší, v řádu stovek voltů. Tyto skutečnosti pak mohou rozpoznání odrazu ztížit až znemožnit.

3.3.3 Odraz na vedení VN

Dále byla provedena simulace odrazu na venkovním vedení VN se zemní poruchou, vycházející z již uvedeného předpokladu, že dvojice tvořená fázovým vodičem a zemí se chová jako homogenní vedení. Simulován byl odraz při kovovém zemním spojení, jemuž odpovídá spojení vedení nakrátko v místě poruchy, a dále při odporech poruchy 1 k Ω a 10 k Ω . V případě odporového zemního spojení je z pohledu části vedení, do níž je vysílán měřicí signál, odpor poruchy připojen paralelně k následující části vedení, již lze, nejsou - li zkoumány další odrazy za poruchou, nahradit příslušnou vlnovou impedancí. Zatěžovací odpor na konci matematického modelu vedení je pak roven paralelní kombinaci odporu poruchy a vlnové impedance vedení dle vztahu

$$R_z = \frac{1}{\frac{1}{R_p} + \frac{1}{Z_0}} \quad (20)$$

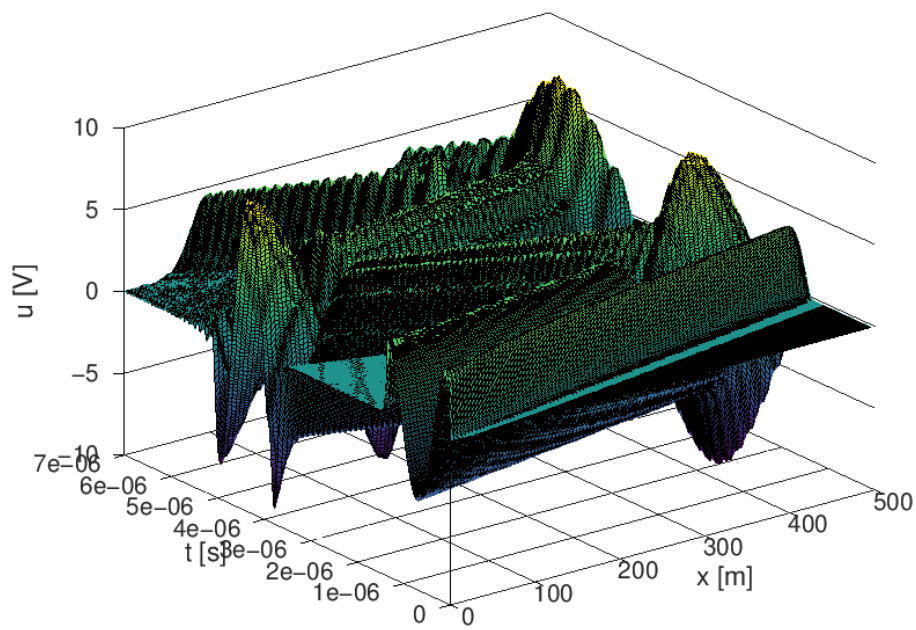
Zanedbán je zde komplexní charakter vlnové impedance. Poněvadž při kmitočtu měřicího signálu v řádu stovek kHz reaktance vedení výrazně převyšují činný odpor a svod, v důsledku čehož je reálná část vlnové impedance o 4 až 5 řádů vyšší nežli imaginární, nepředstavuje toto zjednodušení významné snížení přesnosti.

Pro možnost porovnání se simulací odrazu na laboratorním modelu vedení byla zvolena shodná vzdálenost místa poruchy 500 m a vlastnosti injektovaného napěťového impulsu zůstaly stejné. Pasivní parametry použité v simulaci jsou uvedeny v tabulce 2. Počet časových kroků a délkových úseků zůstaly též shodné, avšak délka simulovaného děje byla zkrácena na 7 μ s, poněvadž vzhledem k rychlejšímu šíření vlnění nastal návrat odrazu v kratším čase.

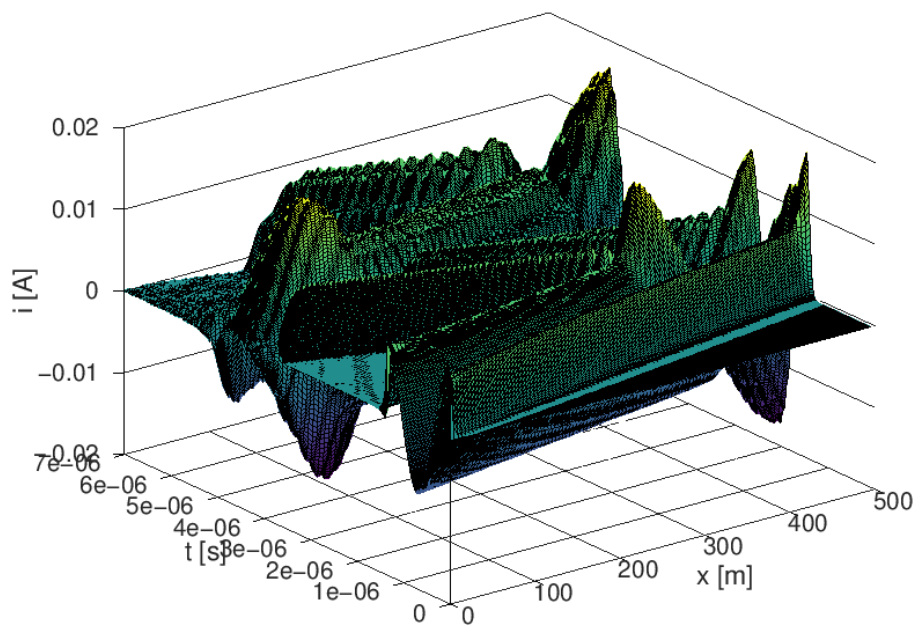
Tabulka 2 Pasivní parametry použité pro numerickou simulaci odrazu na vedení VN

R_K [$\mu\Omega/m$]	L_K [$\mu H/m$]	G_K [S/m]	C_K [pF/m]	Z_0 [Ω]	C1 [pF]	C2 [pF]
200	2	0	6,6828	547,06	2020	30

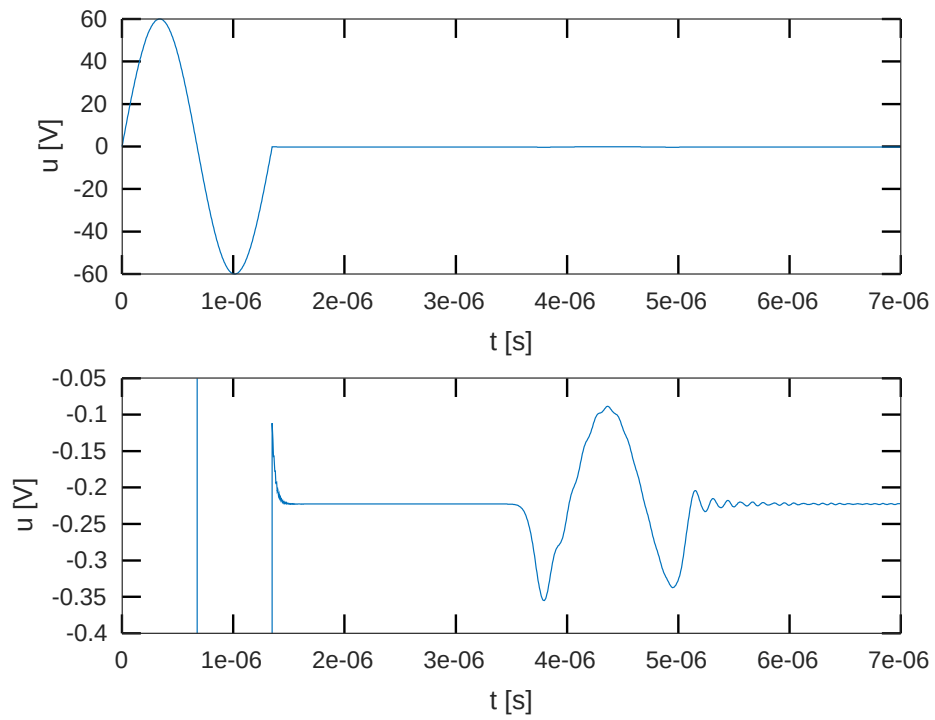
Výstup simulace s nulovým odporem v místě poruchy je znázorněn na obr. 10, 11, 12, a 13. K návratu odrazu vyslaného impulsu zde došlo za 3,4 μ s, čemuž odpovídá činitel rychlosti šíření přibližně 0,98. To odpovídá šíření vlny na venkovním vedení, kde je dielektrikem vzduch, a tudíž rychlost šíření elektromagnetického vlnění je blízká rychlosti jeho šíření ve vakuu.



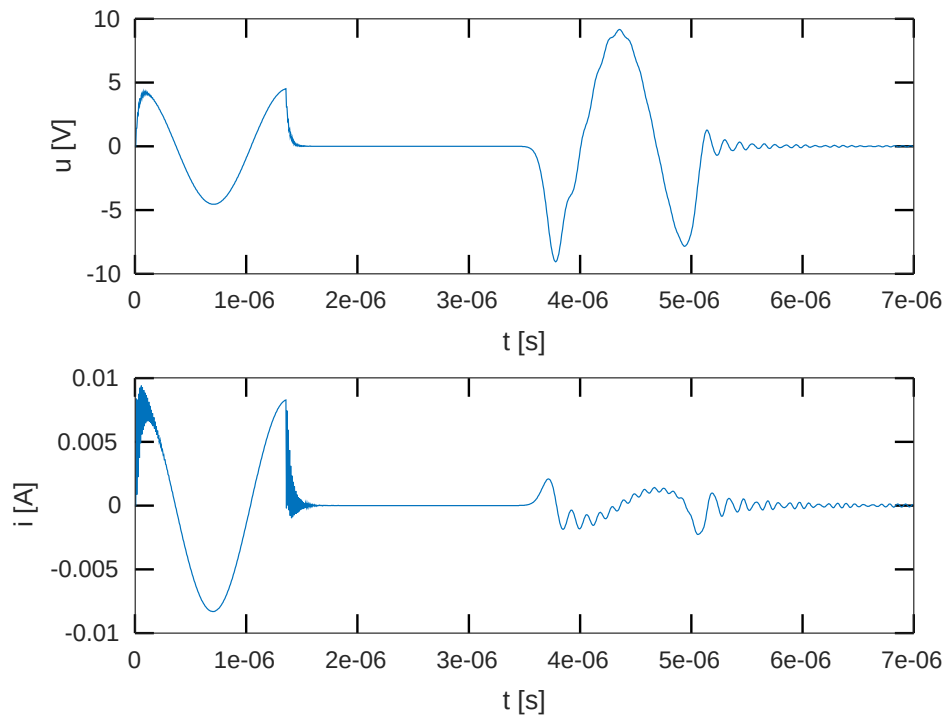
Obr. 10 Rozložení napětí na vedení v prostoru a čase, $R_p = 0 \Omega$



Obr. 11 Rozložení proudu na vedení v prostoru a čase, $R_p = 0 \Omega$



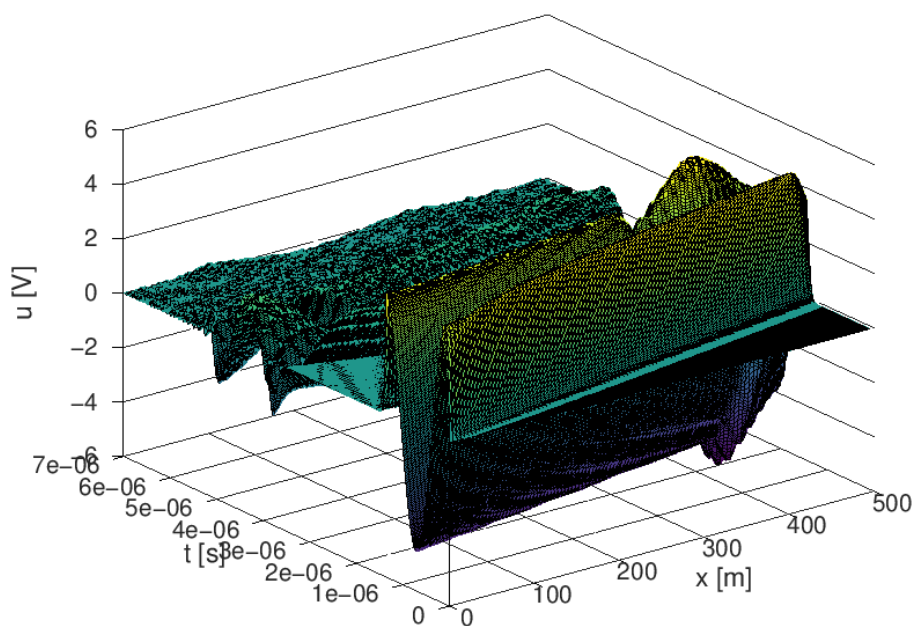
Obr. 12 Průběh napětí na vstupu děliče, v dolní části detail odrazu, $R_p = 0 \Omega$



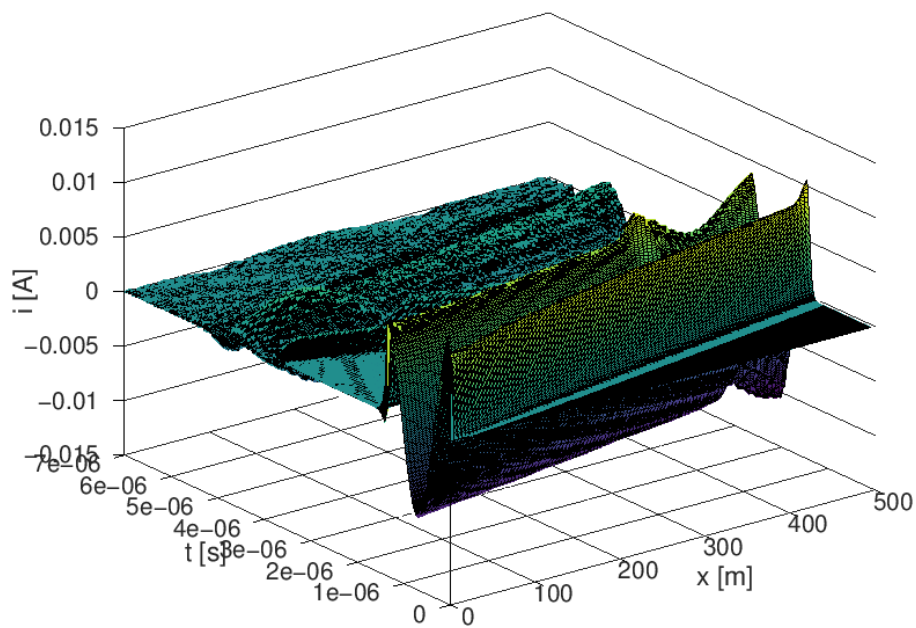
Obr. 13 Průběh napětí a proudu na výstupu děliče (strana vedení), $R_p = 0 \Omega$

Oproti simulaci odrazu na laboratorním modelu zde došlo k menšímu, přibližně 12násobnému, ztlumení napět'ového impulsu při průchodu kapacitním děličem do vedení. Tento rozdíl je dán skutečností, že při průchodu impulsu přivedeného na sekundární kapacitu děliče směrem do vedení je výsledný napět'ový dělič tvořen snímací kapacitou a vedením, nikoliv snímací a sekundární kapacitou. Převod děliče v tomto směru je tak závislý na vlastnostech připojeného vedení. Odražený impuls byl při průchodu kapacitním děličem ztlumen přibližně 67násobně, což s drobnou odchylkou odpovídá převodu děliče určenému z poměru jeho kapacit, jenž činí 68. Tento převod, platný při průchodu impulsu z vedení zpět na vstup děliče, by měl být konstantní, poněvadž napětí se v tomto případě dělí mezi snímací a sekundární kapacitu, jež jsou neměnné. Odchylka od předchozí simulace může být způsobena nepřesností matematického modelu.

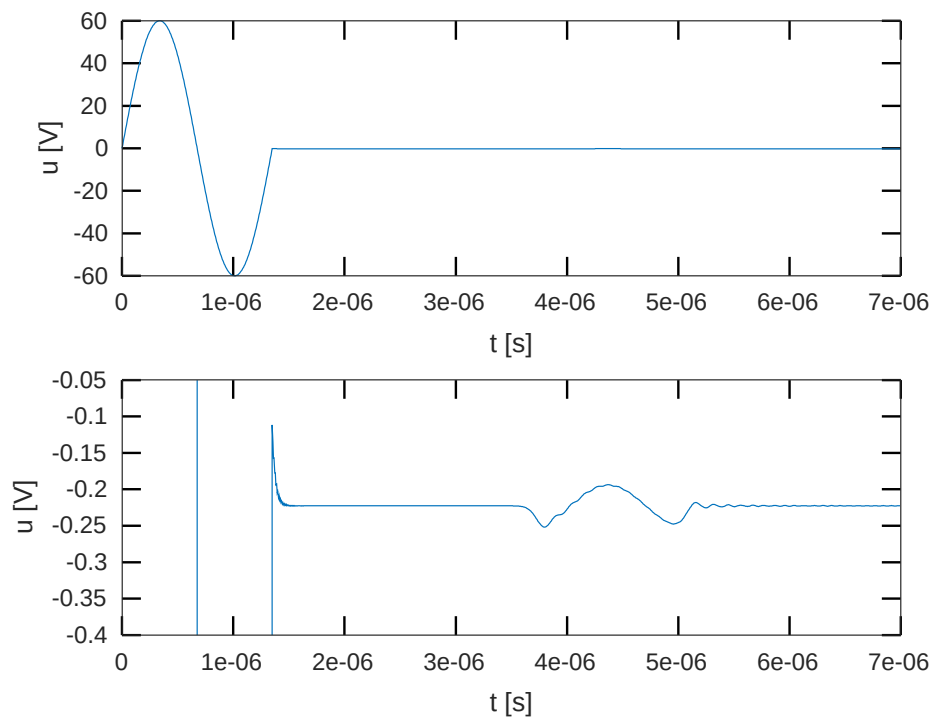
Výstup simulace s odporem v místě poruchy $R_p = 1 \text{ k}\Omega$ je znázorněn na obr. 14, 15, 16 a 17. Je zde vidět pokles amplitudy odraženého signálu v důsledku nárůstu R_z blíže k Z_0 .



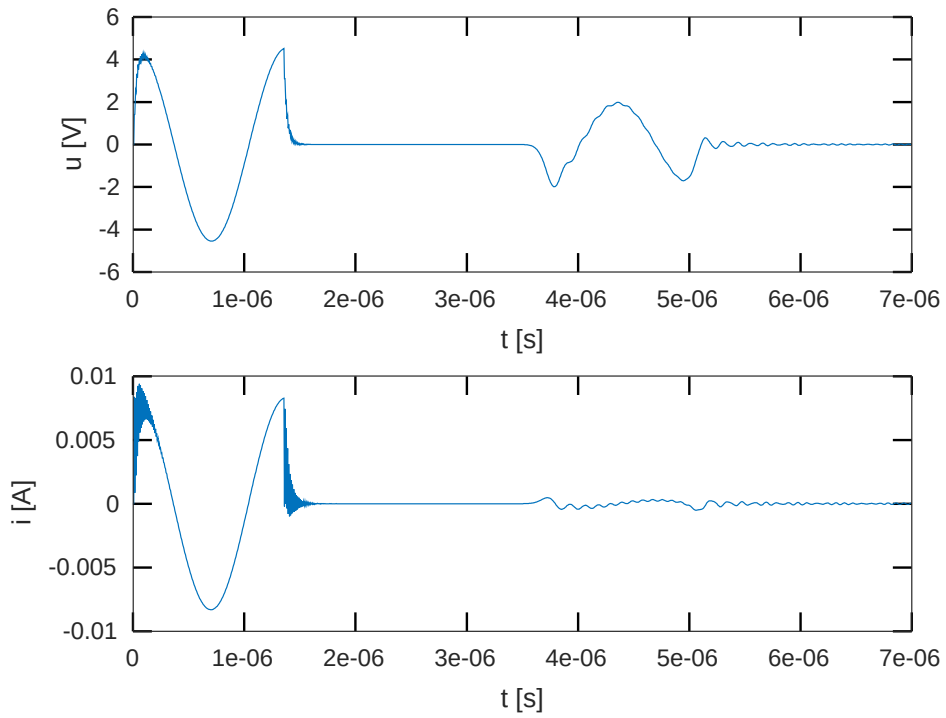
Obr. 14 Rozložení napětí na vedení v prostoru a čase, $R_p = 1 \text{ k}\Omega$



Obr. 15 Rozložení proudu na vedení v prostoru a čase, $R_p = 1 \text{ k}\Omega$

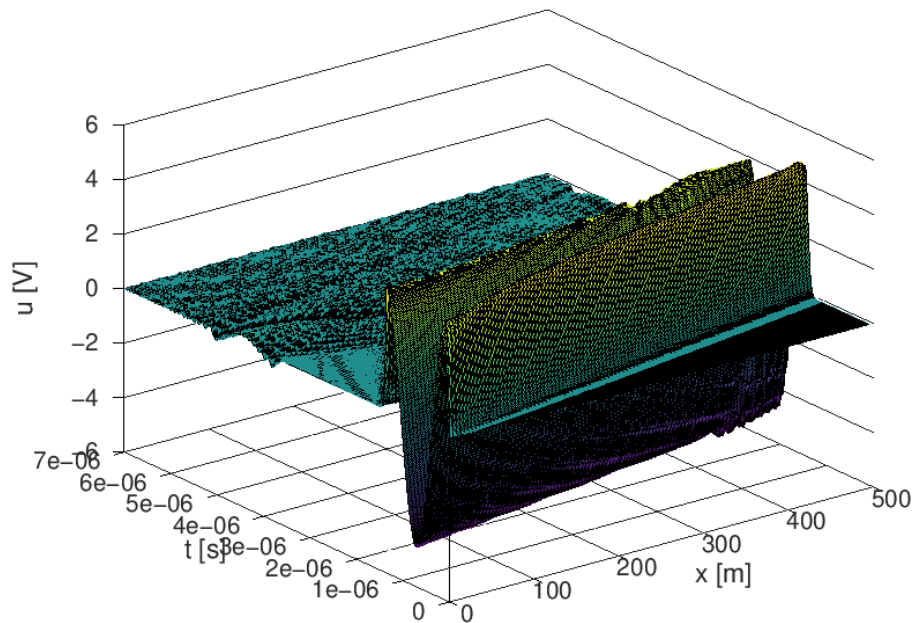


Obr. 16 Průběh napětí na vstupu děliče, v dolní části detail odrazu, $R_p = 1 \text{ k}\Omega$

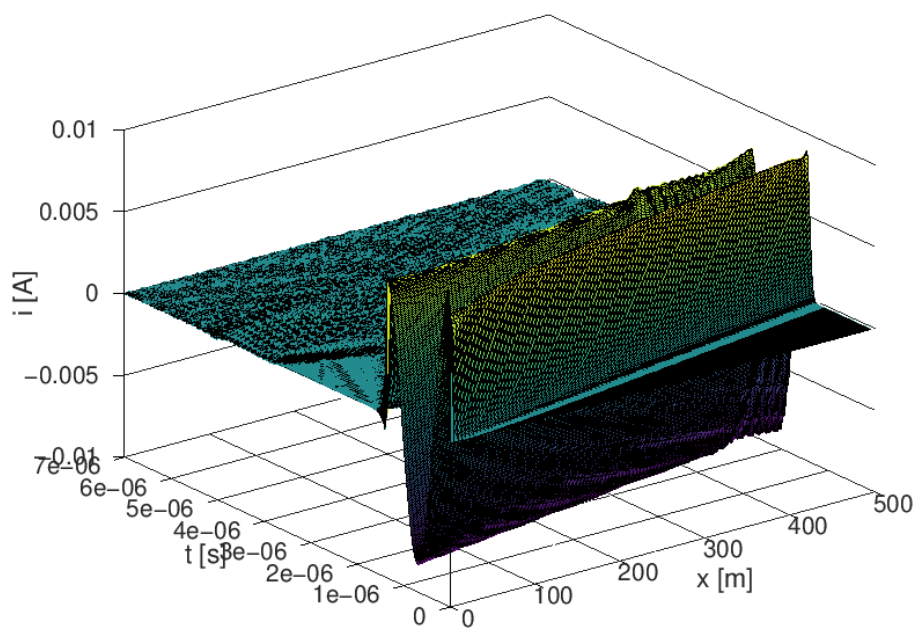


Obr. 17 Průběh napětí a proudu na výstupu děliče (strana vedení), $R_p = 1 \text{ k}\Omega$

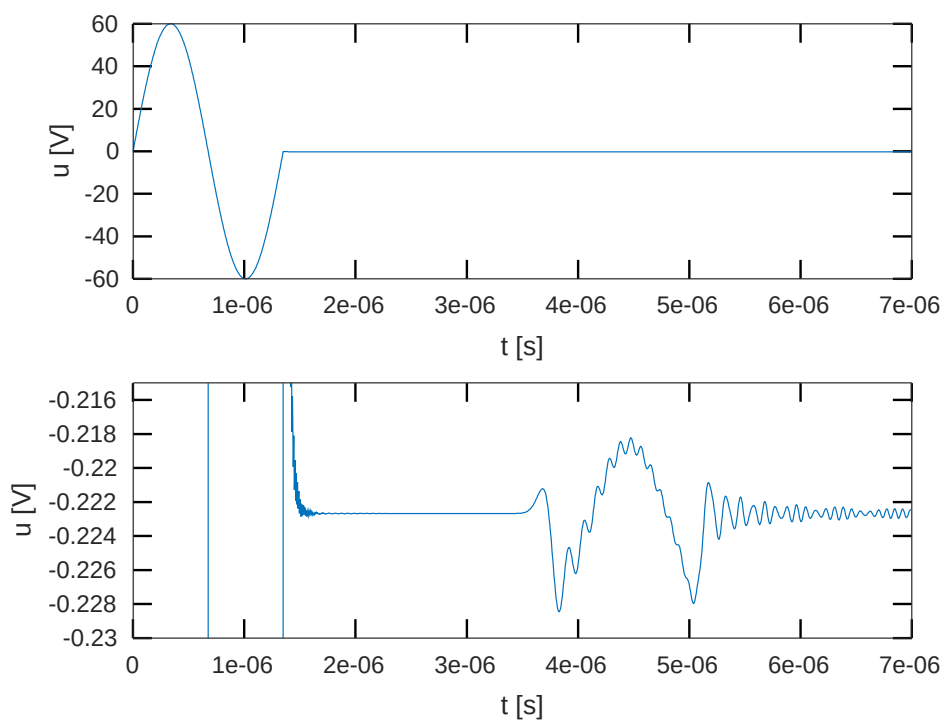
Obr. 18, 19, 20 a 21 znázorňují výstup simulace s odporem poruchy $R_p = 10 \text{ k}\Omega$. Amplituda odraženého signálu zde činí jen 0,4 V a po průchodu děličem 6 mV.



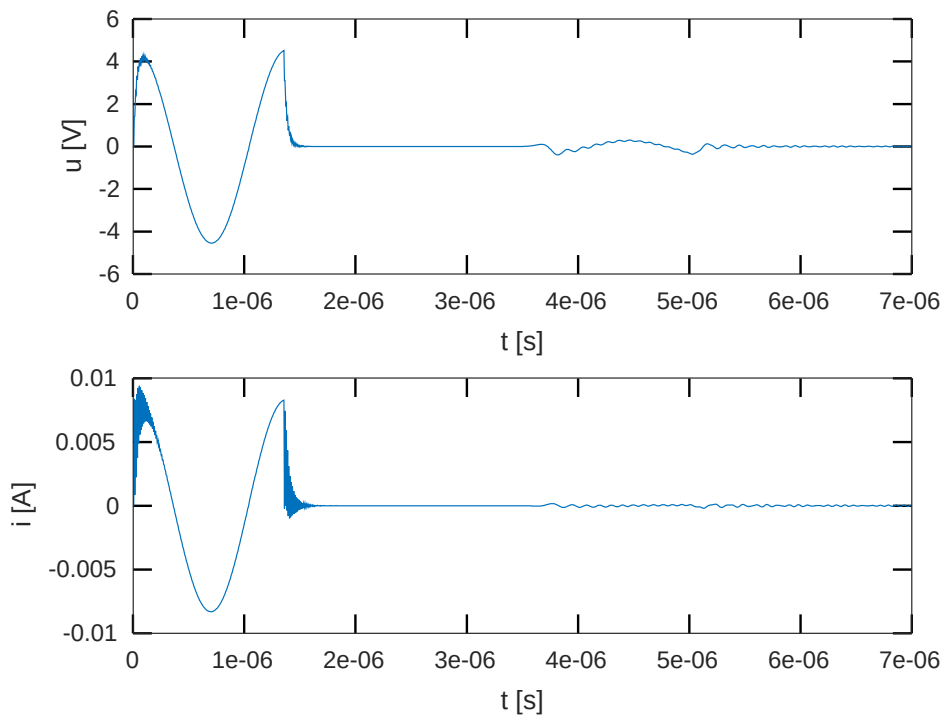
Obr. 18 Rozložení napětí na vedení v prostoru a čase, $R_p = 10 \text{ k}\Omega$



Obr. 19 Rozložení proudu na vedení v prostoru a čase, $R_p = 10 \text{ k}\Omega$



Obr. 20 Průběh napětí na vstupu děliče, v dolní části detail odrazu, $R_p = 10 \text{ k}\Omega$



Obr. 21 Průběh napětí a proudu na výstupu děliče (strana vedení), $R_p = 10 \text{ k}\Omega$

Z výstupů simulací odrazu signálu na vedení VN se zemním spojením je patrné, že amplituda odraženého měřicího signálu, jak již bylo uvedeno v teoretické části, klesá s rostoucí impedancí poruchy a tudíž je měření odrazu pro určení místa poruchy vhodné jen u zemních spojení s nízkou impedancí. Pro vyhledávání vysokoimpedančních zemních spojení je tento způsob nevhodný kvůli příliš nízkému poměru amplitud odraženého a vyslaného signálu.

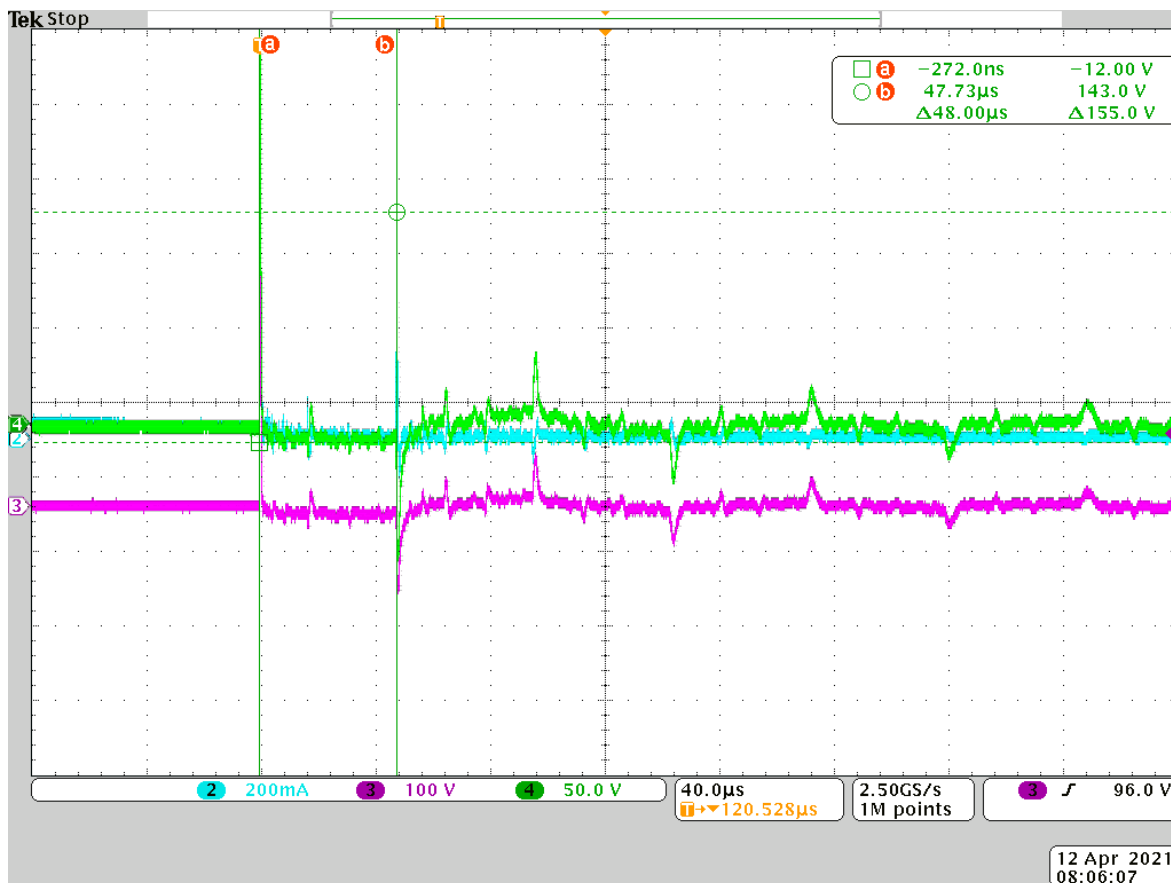
3.4 Měření odrazu vlny na vedení VN

Tato práce navazuje na předchozí výzkum, při němž bylo provedeno měření odrazu na odpojeném úseku venkovního vedení VN. Z tohoto měření byla vedoucím práce poskytnuta data, z nichž se dále vychází při vyhodnocení výsledků dosažených v laboratorních podmínkách. Během měření byl měnič připojen k vedení přímo, bez vazebního členu. Ve vzdálenostech 6061 m a 7024 m od měřicího stanoviště bylo na příslušném fázovém vodiči vytvořeno umělé kovové zemní spojení. Za těchto podmínek byl naměřen návrat odraženého impulsu v časech $41,6 \mu\text{s}$ a $48 \mu\text{s}$, čemuž při činiteli rychlosti šíření 1 odpovídají vzdálenosti 6237 m a 7196 m. Skutečný činitel rychlosti šíření

zde činí přibližně 0,97, poněvadž permitivita dielektrika tvořeného vzduchem a půdou pod vedením je v souladu s očekáváním vyšší nežli permitivita vakua.

Toto měření potvrzuje teoretický předpoklad, z něž se v této práci vychází, že dvojice tvořená jedním fázovým vodičem a zemí se chová sama jako vedení, na němž v místě svodu dochází k odrazu vlny.

Naměřený průběh napětí při svodu ve vzdálenosti 7024 m je zobrazen na obr. 22.



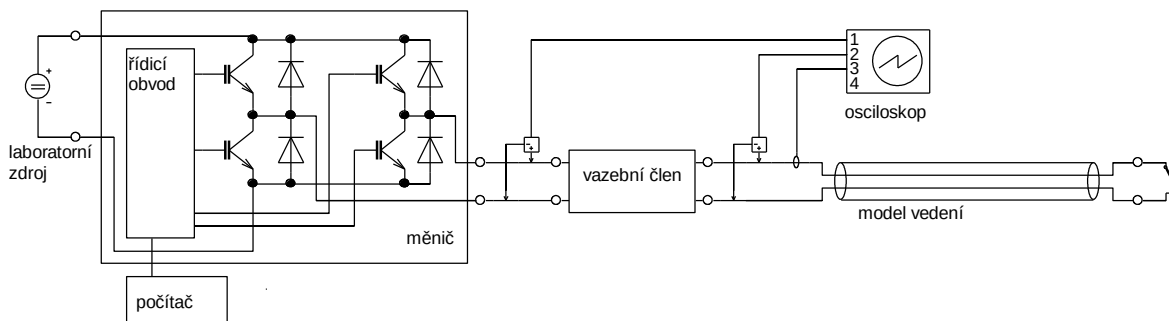
Obr. 22 Průběh napětí při měření odrazu na vedení VN



Obr. 23 Umělé kovové zemní spojení, měřicí stanoviště

4 Měření

4.1 Měření na laboratorním modelu



Obr. 24 Zapojení použité při měření na laboratorním modelu

Měření se zkoušenými vazebními členy pobíhalo na laboratorním zapojení, znázorněném na obr. 24, sestávajícím z výkonového měniče použitého k vysílání napěťových impulzů, číslicového osciloskopu, samotného vazebního členu a modelu vedení, jenž byl v laboratorních podmínkách tvořen 500 m dlouhým návinem sdělovacího čtyřžilového stíněného kabelu. Stíněním bylo umožněno zachování vlastností homogenního vedení a šíření vlny při svinutém kabelu.

Skutečnost, že na vedení VN s jedním fázovým vodičem přizemněným odraz signálu nastane, zde byla brána jakožto výchozí předpoklad, jenž byl již ověřen. Odraz měřený na skutečném vedení navíc dosahoval, vzhledem k odlišné vlnové impedanci a nižšímu činnému odporu vodičů, vyšších poměrných amplitud nežli na zmíněném laboratorním modelu, tudíž vazební člen propouštějící odražený signál s dostatečnou amplitudou na laboratorním modelu by měl na skutečném vedení vykazovat lepší výsledky.

Vodiče stíněného kabelu byly zapojeny po dvojicích paralelně, tudíž se ve výsledku choval jako dvoužilový s dvojnásobným průřezem ($0,452 \text{ mm}^2$), čímž byl snížen útlum signálu. Zapojení s dvojicemi vodičů spojenými sériově, jímž by se zvýšila účinná délka vedení na 1 km, nebylo možné použít, poněvadž by jednotlivé dvojice, jimiž by signál putoval opačným směrem, nebyly vzájemně odstíněny a docházelo by mezi nimi k přeslechům.

V průběhu měření se ukázalo, že délka použitého kabelu, 500 m, je na hraně použitelnosti. V případě impedančně nepřizpůsobeného konce vedení je vzdálenost, jíž musí urazit vlna vyslaná do začátku vedení před svým návratem zpět, 1 km, čemuž

odpovídá při šíření rychlostí světla ve vakuu čas přibližně 3,3 μ s. Ve skutečnosti je, kvůli nízkému činiteli rychlosti šíření použitého kabelu, tato doba téměř dvojnásobná, avšak i tak stačí jen s malou rezervou k dostatečnému odeznění vlastních kmitů způsobených rezonancí parazitních indukčností a kapacit vazebního členu a přívodních vodičů. Tyto kmity svou amplitudou obvykle převyšovaly odražený signál, tudíž bylo nutné volit délku vysílaného impulsu takovou, aby došlo k jejich dostatečnému ztlumení před návratem odrazu, poněvadž v opačném případě bylo obtížné či nemožné odraz v měřeném průběhu vůbec rozeznat. Zmíněná nežádoucí rezonance tak představovala hlavní omezení délky vysílaných impulsů, jež by jinak byly vhodné co nejdelší, poněvadž s rostoucí délkou impulsu roste množství dodané energie a v důsledku toho i amplituda odrazu.



Obr. 25 Měřicí pracoviště

4.2 Injektáž signálu do vedení s užitím výkonového měniče

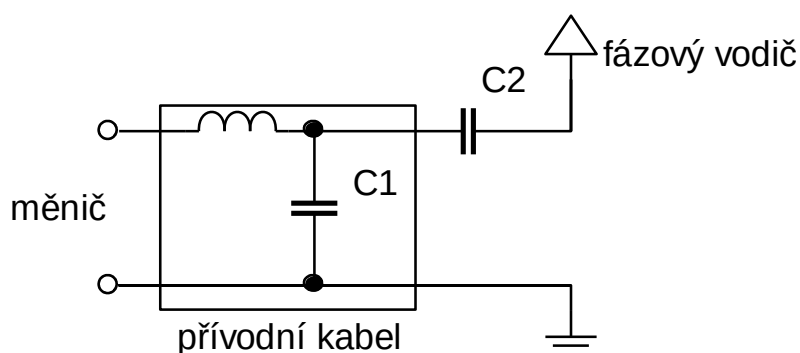
Signál, jenž byl přes měřené vazební členy do modelu vedení vysílán, byl vytvářen pomocí programovatelného polovodičového frekvenčního měniče. Zapojením se jedná o třífázový plný můstek řízený jednočipovým mikropočítačem TMS320F28377S architektury C2000. Jako spínací prvky můstku jsou použity tranzistory SiC, jež se vyznačují vysokou hodnotou du/dt a jsou tudíž vhodné pro generování vysokofrekvenčních impulsů.

Řídicí program měniče umožňuje na základě příkazu zadaného přes sériové rozhraní vygenerovat na výstupu napěťový impuls se zadanou dobou trvání kladné a záporné půlperiody a po konci impulsu ponechat výstup zadanou dobu zkratovaný. Využity jsou při tomto druhu provozu jen dvě větve třífázového můstku, mezi něž je zapojen výstup,

příčemž třetí větev můstku zůstává nevyužita. Těto funkce bylo využíváno pro generování samostatných impulsů, jež představovaly signál vysílaný přes vazební člen do modelu vedení. Při všech měřeních byl použit souměrný impuls se střídou 1, amplitudou 30 V a periodou v rozmezí od 1,35 do 2 μ s. Při měření s induktivními vazebními členy byl výstup měniče ponechán na konci impulsu zkratovaný po dobu 1 μ s kvůli tlumení vlastních kmitů.

4.3 Zapojení s kapacitní vazbou

4.3.1 Popis zapojení



Obr. 26 Zapojení s vazbou pomocí kapacitního děliče

V tomto zapojení je měřicí zařízení, zde sestávající z výkonového měniče a osciloskopu, připojeno k vedení přes kapacitní dělič, jak je znázorněno na obr. 26. Ten je do zapojení zařazen za účelem oddělení měřicího zařízení od vysokonapěťového potenciálu fázového vodiče, což je zde zajištěno prostým rozdělením napětí v poměru reaktancí sekundární kapacity C_1 a snímací kapacity C_2 . Na svorkách, k nimž je připojeno měřicí zařízení, je pak za provozu vedení přítomno snížené napětí fázového vodiče vůči zemi o síťovém kmitočtu, jež nemá pro měření odrazu žádný význam a představuje rušivý signál.

Napěťový impuls z výkonového měniče je do vedení přenášen přes snímací kapacitu, jež v takovém případě tvoří napěťový dělič s kapacitou části připojeného vedení, jejíž délka závisí na délce vysílaného impulsu. Sekundární kapacita se zde na rozdělení napětí nepodílí. Převod vazebního členu při průchodu signálu směrem do vedení je tak závislý na parametrech připojeného vedení a délce impulsu. Naopak při průchodu navraceného odrazu signálu z vedení do měřicího obvodu dochází k rozdělení napětí mezi snímací a sekundární kapacitu, v důsledku čehož je převod určen jen vlastnostmi samotného kapacitního děliče, v případě ideálních prvků pak jen poměrem jeho kapacit.

4.3.2 Použité zařízení

V rámci tohoto měření byl použit kapacitní dělič napětí KPB Intra VSO25.1. Toto zařízení je výrobcem určeno jako kapacitní snímač vysokého napětí o průmyslovém kmitočtu 50 Hz. Nejvyšší napětí soustavy, k níž může být zařízení připojeno, je dle výrobce 25 kV. Snímací kapacita děliče je tvořena systémem elektrod zalitým v tělese izolátoru a činí 25 - 35 pF, zatímco sekundární kapacita je tvořena pouze kapacitou stíněného vývodového kabelu a činí 202 pF/m, přičemž u zde použitého kusu je tento kabel dlouhý 10 m. Vzhledem k určení pro kmitočet 50 Hz výrobce neuvádí žádné vysokofrekvenční vlastnosti zařízení.



Obr. 27 Kapacitní dělič VSO25.1, výrobní štítek

4.3.3 Měření

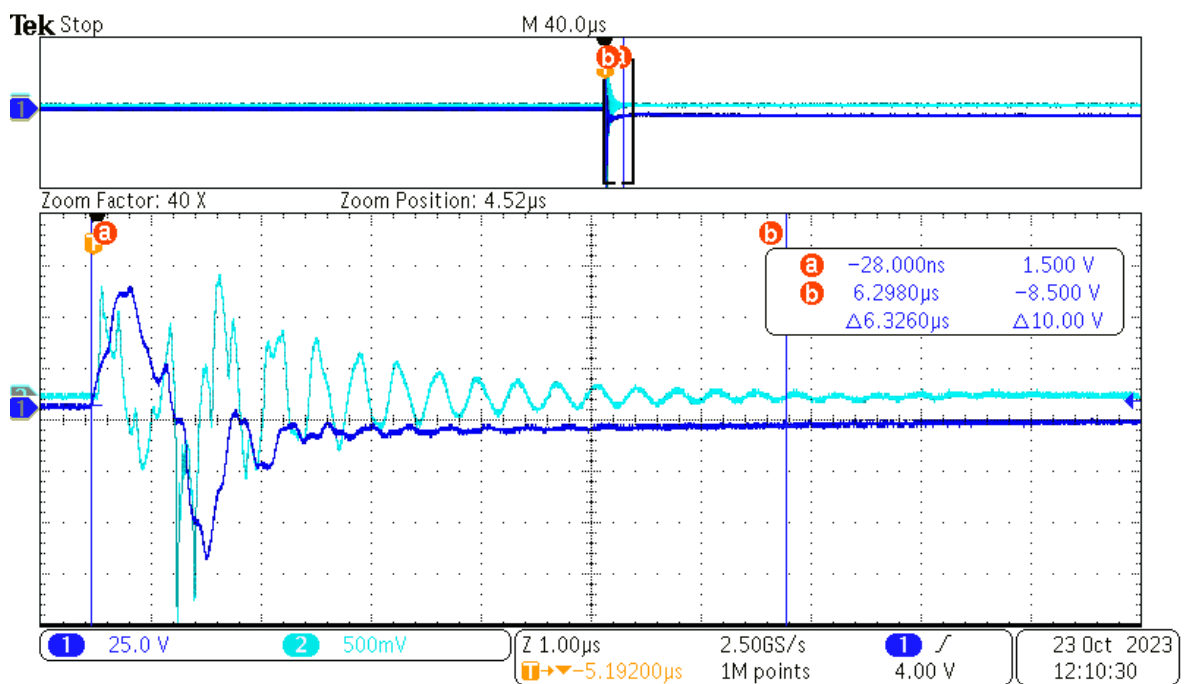
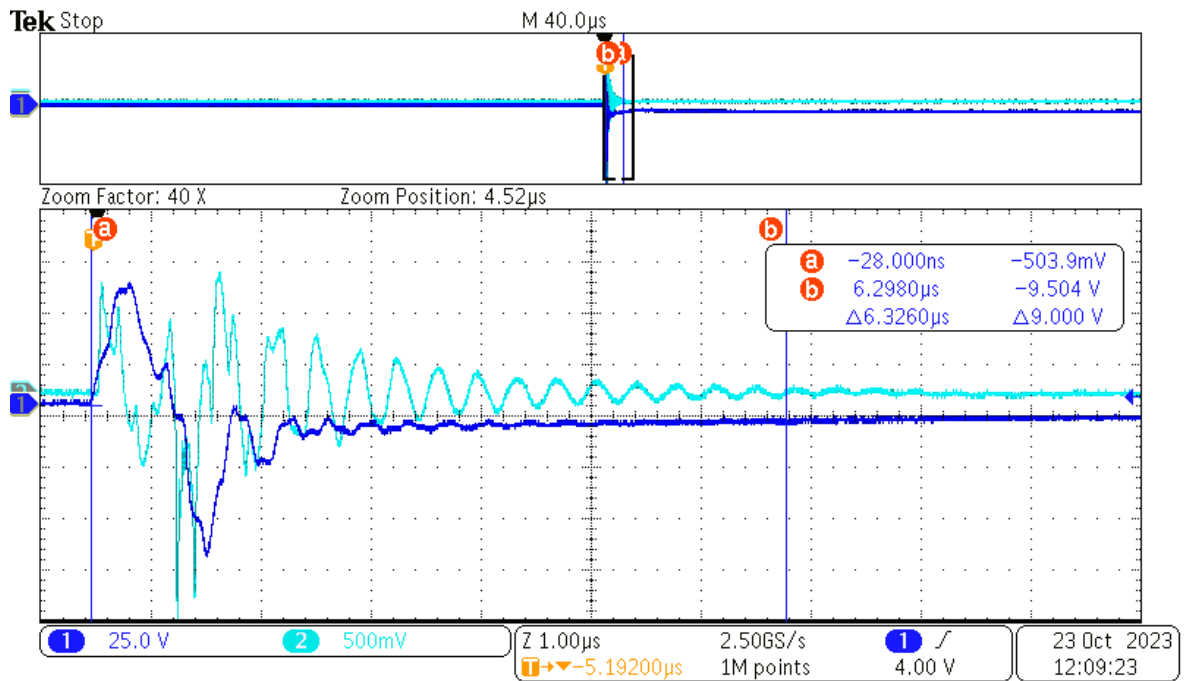
V rámci tohoto měření byl na sekundární kapacitu děliče přiváděn napěťový impuls o periodě 1,35 μ s, jež byla zvolena s ohledem na rezonanci prvků zapojení jako hodnota, při níž docházelo k nejmenšímu zkreslení napěťového impulsu zákmity. Amplituda impulsu zde vlivem rezonance narostla na hodnotu přibližně 60 V. Měřen byl průběh napětí na nízkonapěťové straně děliče a na začátku modelu vedení. Měření probíhalo při rozpojeném a poté při zkratovaném konci modelu vedení, poněvadž odražený signál má v každém z těchto stavů odlišnou polaritu, což je užitečné při vyhodnocení výsledků pro jeho jednoznačné odlišení od nežádoucích zákmitů.

Průběh napětí na vstupu kapacitního děliče a na jeho výstupu s připojeným modelem vedení je zobrazen na obr. 28. Z průběhů je patrné již popisované zatlumení impulsu při

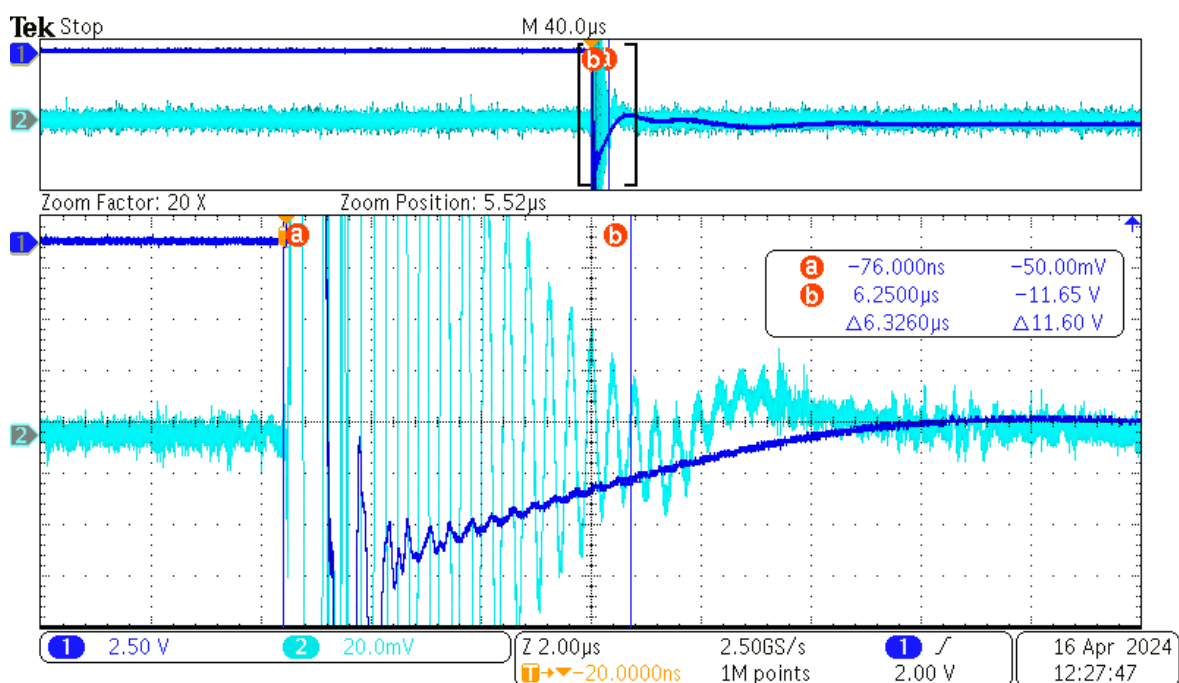
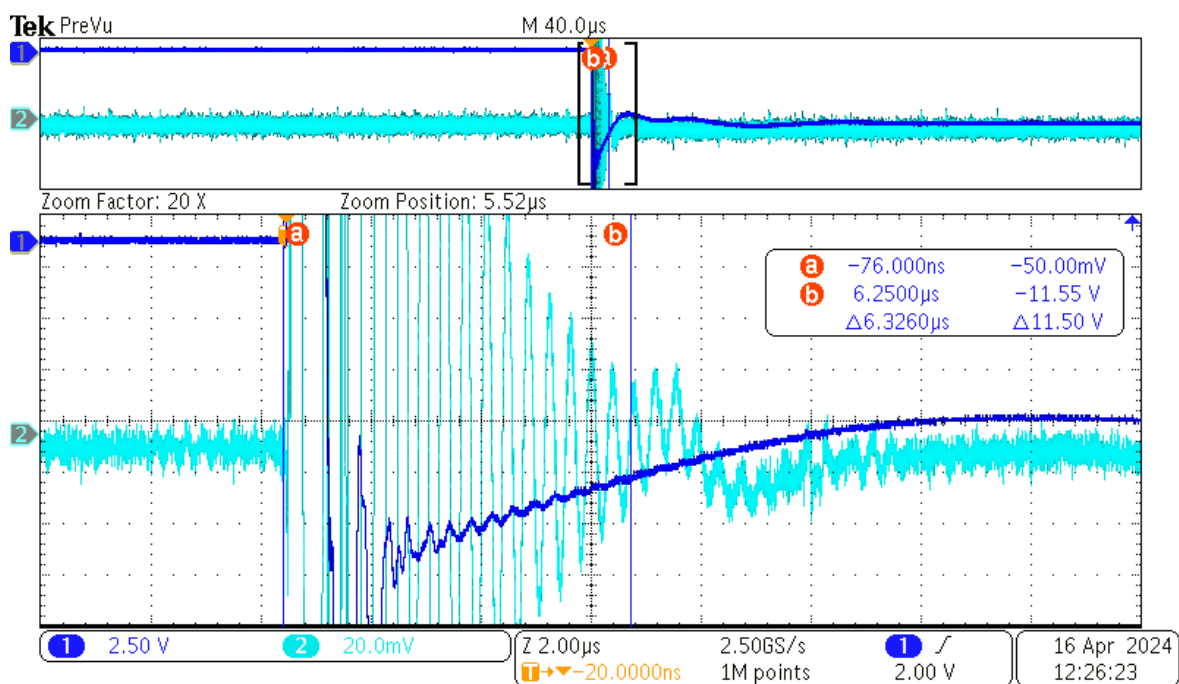
průchodu ze vstupu na výstup děliče, jež je zde přibližně 50násobné. Tento poměr není příliš vzdálený od hodnoty určené z výstupu simulace, kde šlo o 60násobek.

Významný rozdíl oproti simulaci vykazuje amplituda napětí navraceného odrazu. Zatímco v simulaci dokonce převyšovala amplitudu napětí vyslaného impulsu na výstupu děliče, tak zde je odražený impuls nerozpoznatelný. Při jemnějším rozlišení osciloskopu je v zaznamenaném průběhu, na obr. 29, odraz již pozorovatelný, avšak jeho amplituda činí sotva 20 mV. Vzhledem k již zmíněnému značnému převodu kapacitního děliče při průchodu signálu z vedení zpět na vstup není s rozlišením použitých napěťových sond odraz na vstupu měniče měřitelný. V naměřených průbězích napětí jsou též výrazné kmity, vyvolané nejspíše parazitními indukčnostmi a kapacitami kapacitního děliče a přívodních vodičů.

K návratu odrazu zde došlo 6,32 μs po vyslání impulsu, čemuž odpovídá činitel rychlosti šíření přibližně 0,53.



Obr. 28 Průběh napětí na vstupu (strana měniče, 1) a výstupu (strana vedení, 2) kapacitního děliče, konec rozpojený (nahore) a zkratovaný (dole)



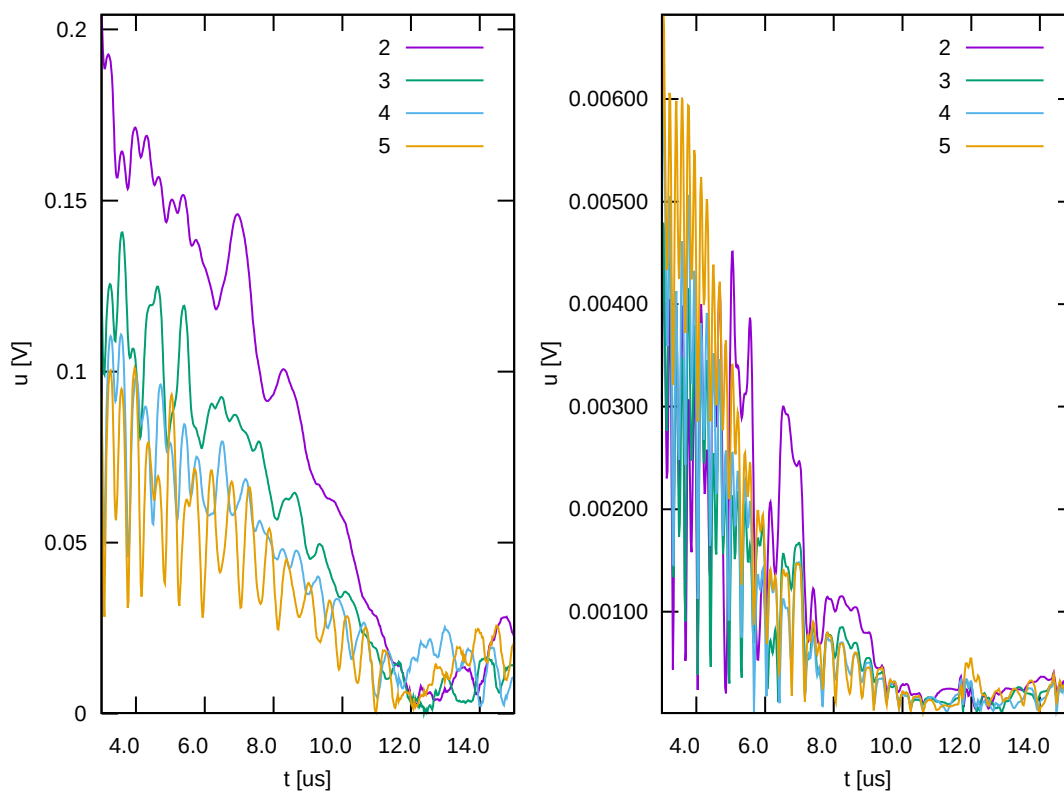
Obr. 29 Průběh napětí na vstupu (strana měniče, 1) a výstupu (strana vedení, 2) kapacitního děliče, konec rozpojený (nahore) a zkratovaný (dole), detail

Změřené průběhy byly dále podrobeny diskrétnímu Fourierovu rozkladu s posuvným oknem. Délka okna zde byla zvolena $2,7 \mu\text{s}$ (6750 vzorků), aby zkoumaný odražený signál byl druhou harmonickou složkou vzorkovaného průběhu. Počáteční čas, od něž je signál zpracováván, jsou zde $3 \mu\text{s}$, čímž je z výstupu odstraněn vyslaný impuls, jenž odraz

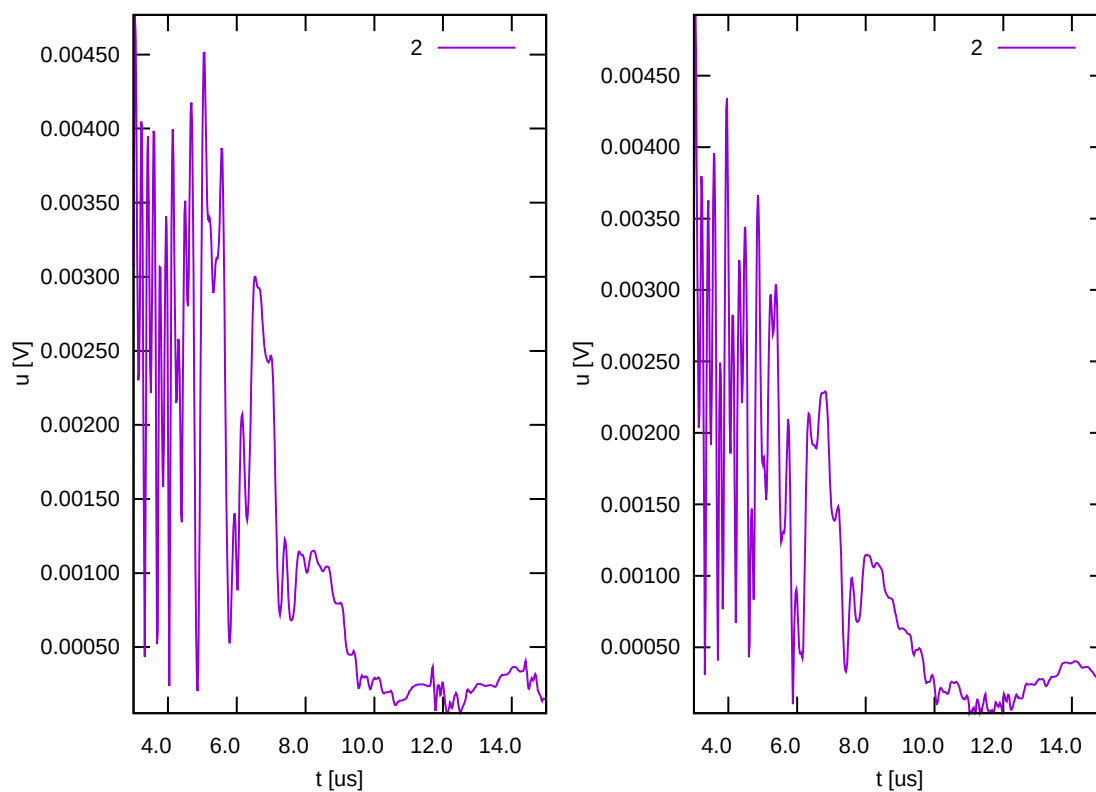
amplitudou mnohonásobně převyšuje. Rozklad byl prováděn u průběhů napětí měřených s menším rozsahem na výstupu kapacitního děliče.

Amplituda jednotlivých harmonických řádů změřených průběhů napětí v závislosti na umístění posuvného okna v čase je zobrazena na obr. 30 a obr. 31 pak zobrazuje samotnou druhou harmonickou složku průběhu při rozpojeném a zkratovaném konci modelu vedení. Poněvadž se zpracovává signál začne ve výstupu rozkladu projevovat již při náběžné hraně okna, je třeba počítat s tím, že je celý výstup posunut o délku okna doleva. Odražený signál je tedy třeba hledat již v čase 3,62 μs . V tomto čase by měla amplituda 2. harmonické narůstat, přičemž maxima by měla dosáhnout v době plného pokrytí impulsu posuvným oknem, tj. v čase 4,97 μs , a od času začátku impulsu, kdy se tento již začne posouvat mimo okno, zas postupně klesat. V žádném z grafů však není patrný ani tento očekávaný průběh, ani jiná změna amplitudy sledovaných harmonických složek, z níž by byl odražený impuls jednoznačně rozpoznatelný. Pouze na obr. 31 je ve zmíněném časovém rozmezí pozorovatelná mírná změna průběhu amplitudy mezi výsledky měření s rozpojeným a zkratovaným koncem modelu vedení.

Špatná rozlišitelnost oraženého impulsu ve výstupu rozkladu je nejspíše důsledkem silných zákmitů vyskytujících se v měřeném průběhu napětí několik mikrosekund po vyslání impulsu. V době návratu odraženého impulsu nejsou tyto kmity ještě dostatečně utlumeny a sčítají se s ním.



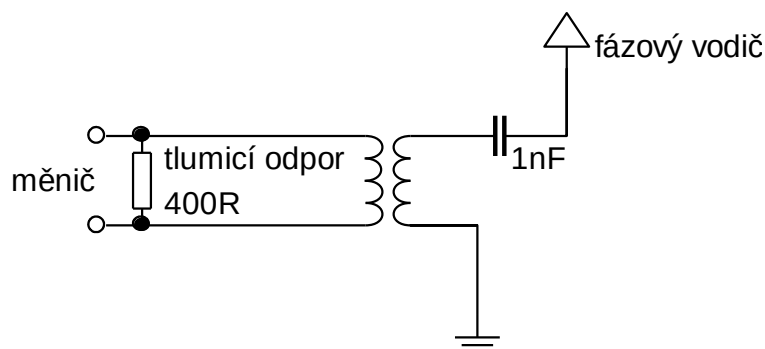
Obr. 30 Fourierův rozklad s posuvným oknem průběhu napětí na vstupu (strana měniče, vlevo) děliče a výstupu (strana vedení, vpravo), rozpojený konec, 2. - 5. harmonická složka, délka okna 2,7 μs (6750 vzorků)



Obr. 31 Fourierův rozklad s posuvným oknem průběhu napětí na výstupu (strana vedení) děliče, rozpojený konec (vlevo), zkratovaný konec (vpravo), jen 2. harmonická složka, délka okna 2,7 μs (6750 vzorků)

4.4 Zapojení s kapacitně odděleným transformátorem

4.4.1 Popis zapojení

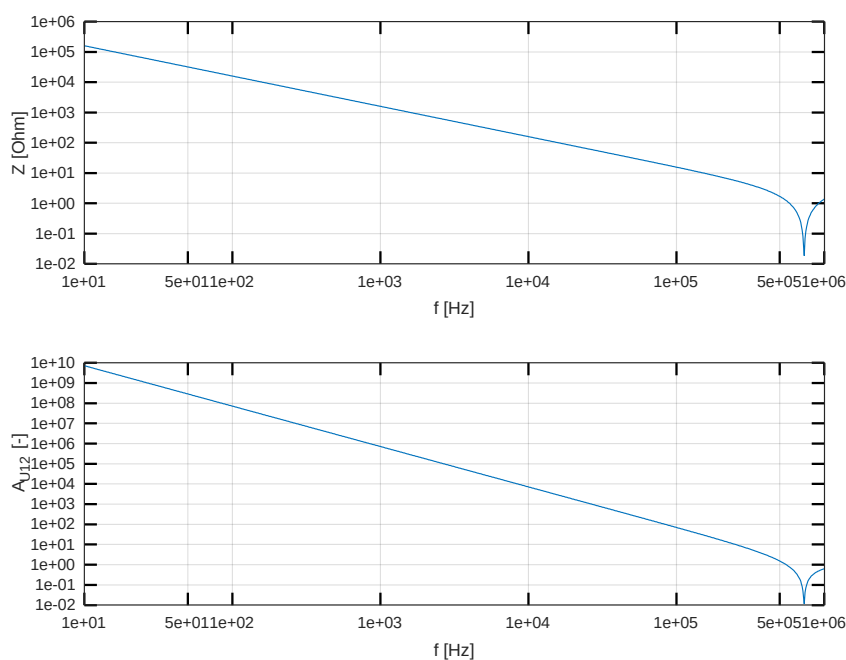


Obr. 32 Zapojení s vazbou pomocí kapacitně odděleného vysokofrekvenčního transformátoru

V tomto zapojení je použit transformátor s převodem 1, jehož primární vinutí je k vedení připojeno přes oddělovací kondenzátor. Sekundární vinutí je připojeno k výstupu měniče a slouží zároveň pro snímání signálu. Zapojení tohoto vazebního členu je uvedeno ve schématu na obr. 32. Transformátor je v provedení bez feromagnetického jádra, čímž je zajištěno jednak snížení všech jeho indukčností včetně rozptylové reaktance na vysokých kmitočtech, a dále potlačení ztrát v magnetickém obvodu. Důsledkem je též velmi nízká magnetizační reaktance na síťovém kmitočtu 50 Hz, kdy takovýto transformátor představuje téměř dokonalý zkrat. Průchodu většího proudu o síťovém kmitočtu přes primární vinutí je pak zamezeno právě jeho připojením k vedení přes oddělovací kondenzátor. Primární strana vazebního členu pak tvoří LC člunek, jehož impedance je na síťovém kmitočtu při vhodně zvolené kapacitě kondenzátoru téměř čistě kapacitní a velmi vysoká. Tím je snížen proud protékající primárním vinutím a indukované napětí ve vinutím sekundárním. Na kmitočtu měřicího signálu je naopak kapacitní složka impedance nízká. Velký útlum na síťovém kmitočtu je výhodný pro vyhodnocení odrazu měřicího signálu, kde transformované síťové napětí představuje signál rušivý.

Při prováděném měření byl použit transformátor se dvěma vinutími o 100 závitěch, navinutých na duté trubce z PVC o průměru 2 cm a oddělovací kondenzátor o kapacitě 1 nF. Při kmitočtu 50 Hz je indukčnost vinutí tohoto transformátoru zanedbatelná a zapojení se vůči síti chová jako kapacitní svod. Reaktance zmíněného kondenzátoru při kmitočtu 50 Hz je přibližně 3,18 M Ω , čemuž by při fázovém napětí proti zemi 22 kV odpovídal svodový proud necelých 7 mA. Z měření tohoto transformátoru ve stavu naprázdno a nakrátko při kmitočtu 500 kHz byla určena jeho magnetizační indukčnost 35,3 μ H, již při kmitočtu 50 Hz a proudu 7 mA odpovídá indukované napětí necelých

78 μV . Zařízení připojené k sekundární straně transformátoru tak bude spolehlivě odděleno od vysokého napětí na vedení. Při kmitočtu měřicího signálu, jenž zde odpovídal zmíněným 500 kHz, je reaktance kondenzátoru již jen přibližně 318 Ω , kterážto hodnota by neměla způsobovat výrazný útlum signálu. Kmitočtová charakteristika transformátoru je znázorněna na obr. 33. V ní je patrná rezonance, při níž by měl být signál přenášený na sekundární stranu zesílen, avšak pro omezení vlastních kmitů vznikajících po přivedení napěťového impulsu je její dosažení nežádoucí.



Obr. 33 Vypočtená kmitočtová charakteristika kapacitně odděleného transformátoru tyčového uspořádání bez feromagnetického jádra, impedance primární strany (strana vedení, nahoře) a útlum signálu při přenosu na sekundární stranu (dole)

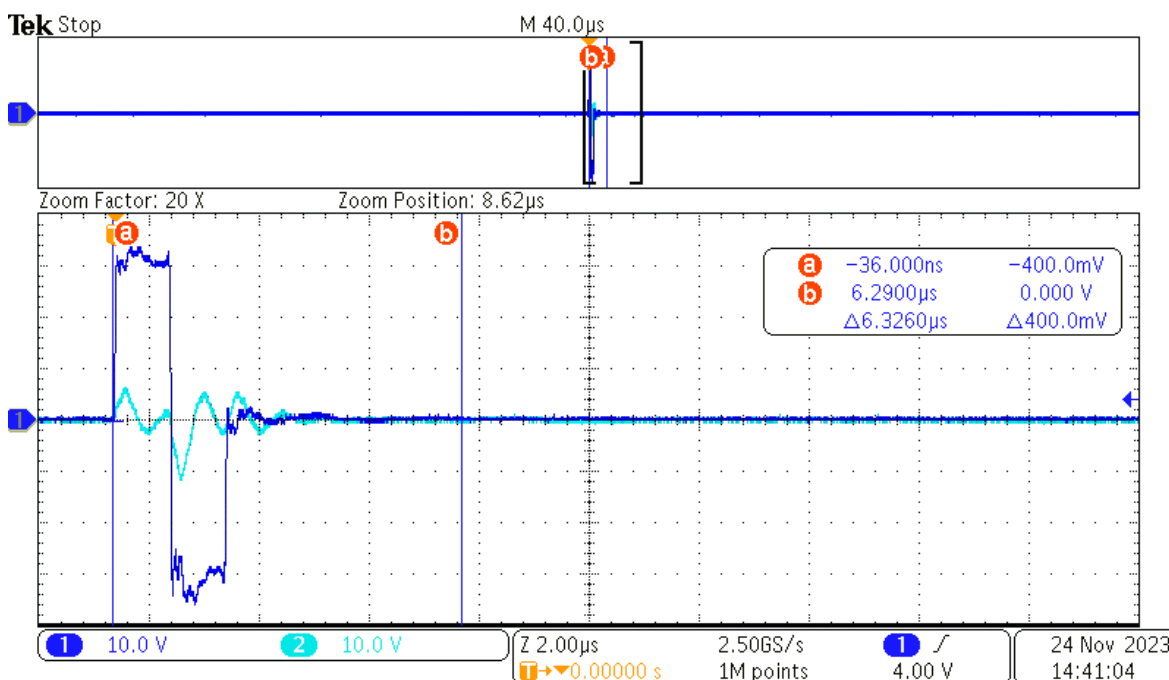
4.4.2 Měření v zapojení se dvěma vinutími

V tomto zapojení byl použit popisovaný transformátor se dvěma vinutími a kondenzátorem dle schématu na obr. 32, měření probíhalo s rozpojeným a zkratovaným koncem modelu vedení. Na sekundární vinutí transformátoru byl přiváděn napěťový impuls o periodě 2 μs . Po konci impulsu byl výstup měniče ponechán 1 μs zkratovaný kvůli tlumení vlastních kmitů vznikajících v důsledku rezonance indukčností vinutí s mezizávitovými kapacitami a kapacitou oddělovacího kondenzátoru. Další tlumení kmitů bylo zajištěno odporem o hodnotě 400 Ω připojeným k sekundárnímu vinutí paralelně.

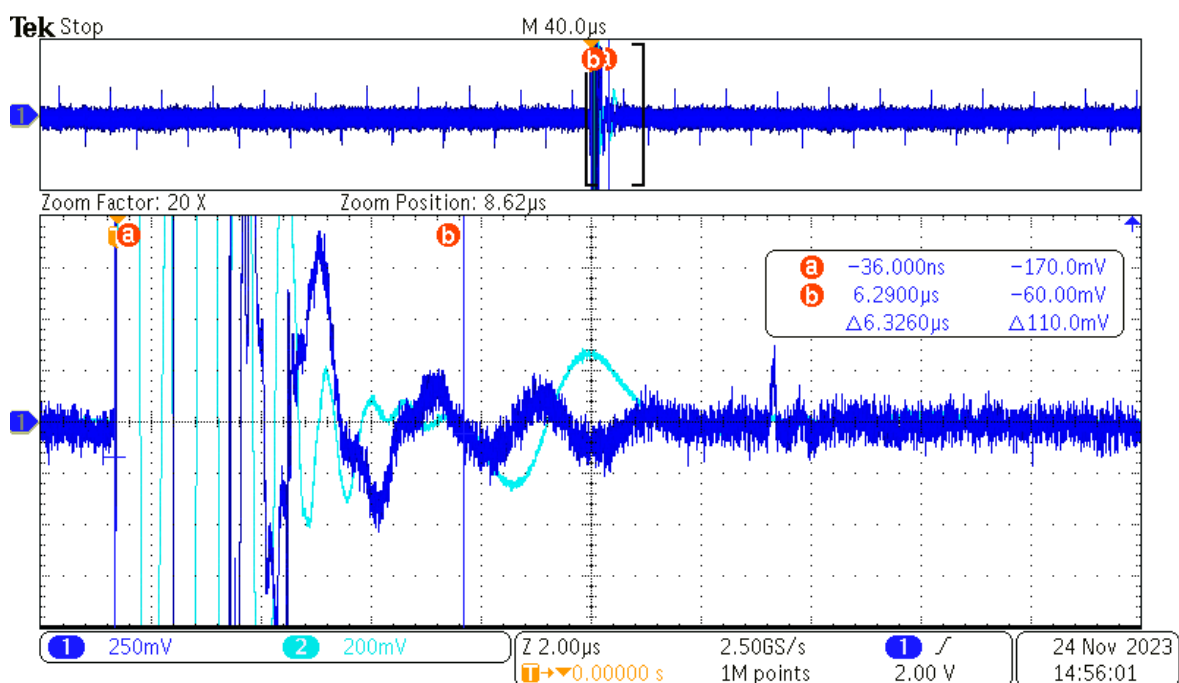
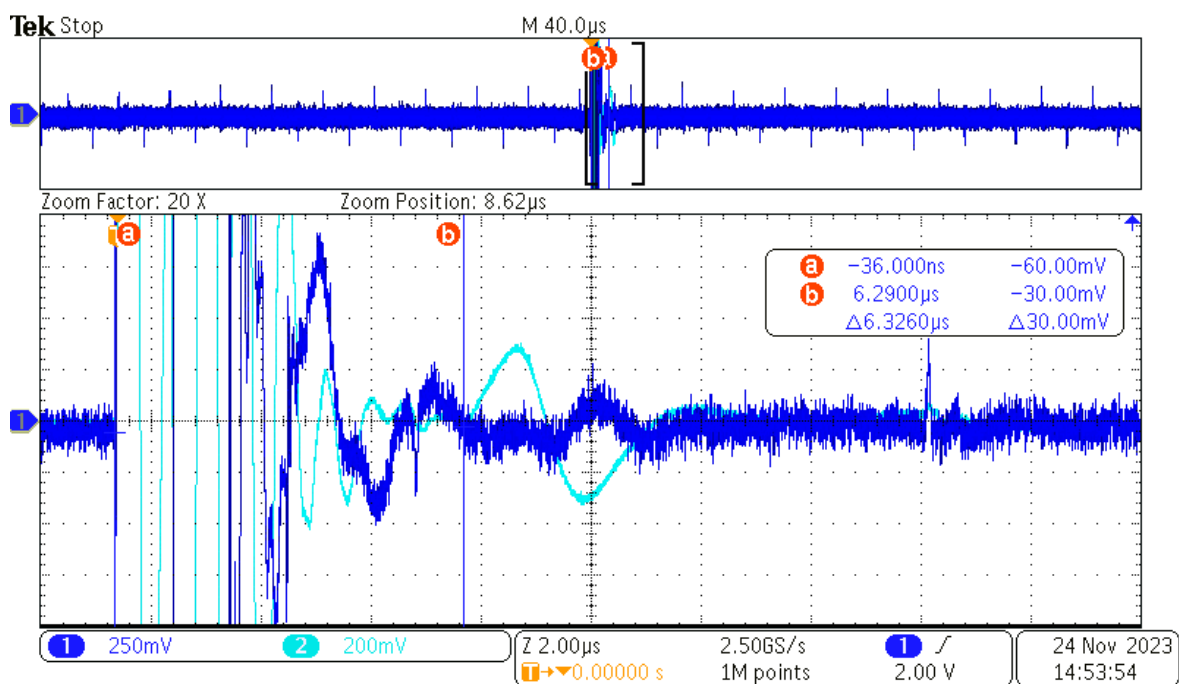
Naměřené průběhy napětí na sekundárním vinutí transformátoru a na straně vedení jsou zobrazeny na obr. 35, kde si lze všimnout, že při rozpojeném konci modelu vedení se

dostal odražený signál do protifáze s vlastními kmity na sekundárním vinutí, což zapříčinilo vyrušení jedné jejich půlperrody. To naznačuje, že v použitém zapojení dochází k přenosu odraženého signálu z vedení zpět na sekundární stranu s amplitudou dostatečnou k jeho rozpoznání. Z průběhu lze odečíst amplitudu odraženého signálu na straně vedení přibližně 300 mV a rozdíl amplitud vyrušené a předchozí půlperrody vlastních kmitů přibližně 200 mV. Z toho vychází jen 1,5násobné ztlumení, což představuje výrazně lepší výsledek oproti měření s kapacitním děličem, kde odražený signál po průchodu na sekundární stranu nebyl rozpoznatelný vůbec. Při zkratovaném konci vedení se však odražený signál nacházel ve fázi s vlastními kmity, k vyrušení nedošlo a odražený signál tak na sekundární straně rozpoznatelný nebyl.

Doba odrazu zde činila, stejně jako u zapojení s kapacitním děličem, 6,32 μ s.



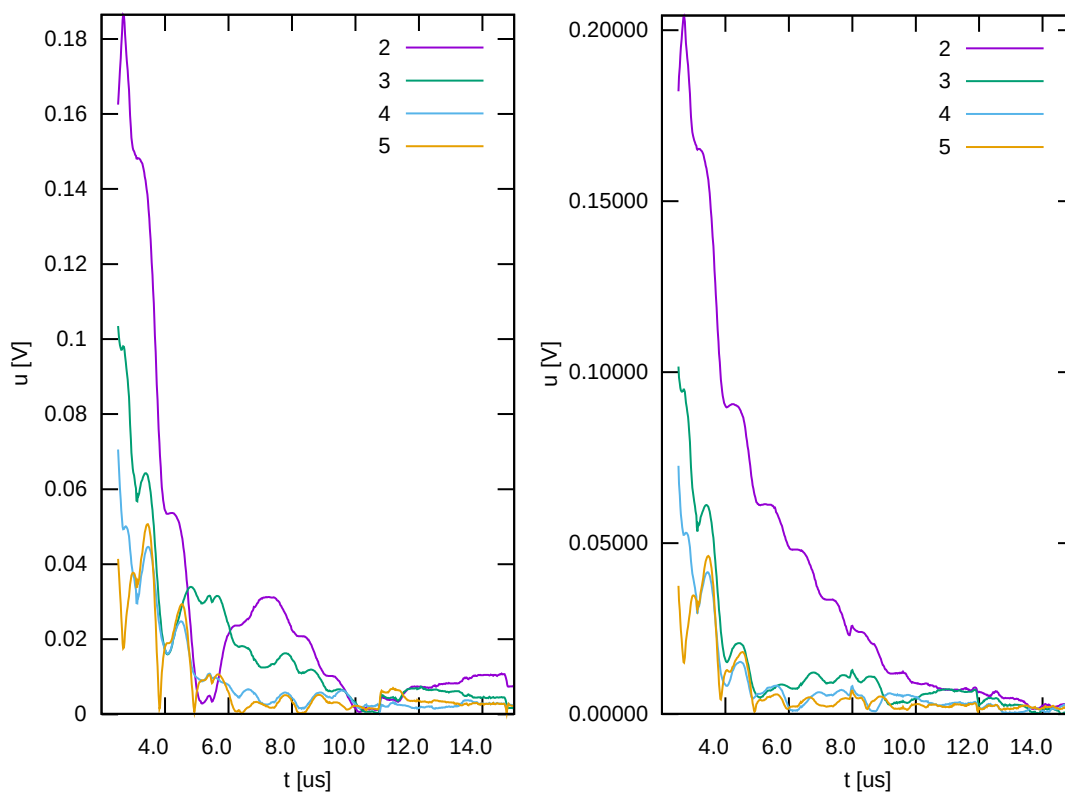
Obr. 34 Průběh napětí na vstupu (strana měniče, 1) a výstupu (strana vedení, 2) kapacitně odděleného transformátoru, konec rozpojený



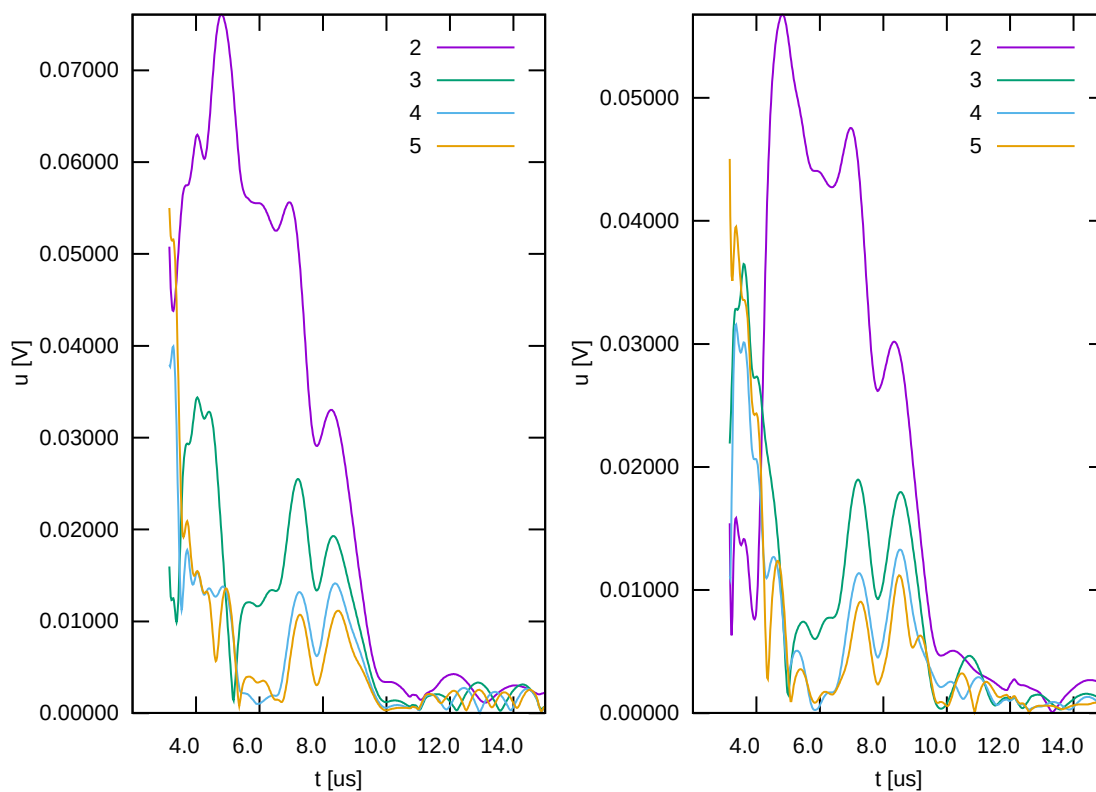
Obr. 35 Průběh napětí na vstupu (strana měniče, 1) a výstupu (strana vedení, 2) kapacitně odděleného transformátoru, konec rozpojený (nahore) a zkratovaný (dole), detail

Naměřené průběhy napětí zde byly též podrobeny diskrétnímu Fourierovu rozkladu s posuvným oknem, jehož šířka je $4\ \mu s$ (10000 vzorků), tudíž hledaný odražený signál představuje druhou harmonickou složku. Amplituda jednotlivých harmonických složek v závislosti na čase umístění okna je zobrazena na obr. 36 a 37.

Dle očekávání by zde měla amplituda začít narůstat v čase 2,32 μs , maxima dosáhnout v 4,32 μs a v čase 6,32 μs začít klesat. Tento průběh je zřetelný na obr. 37, zobrazujícím amplitudu napětí na výstupu vazebního členu, tj. na straně modelu vedení. Na obr. 36, zobrazujícím amplitudu napětí na straně měřicího obvodu, tento průběh rozpoznatelný není kvůli silným kmitům s kmitočtem odpovídajícím měřicímu signálu, nicméně je zde patrná změna mezi stavem s rozpojeným a zkratovaným koncem modelu vedení, jež by mohla odpovídat vynechané půlperiodě vlastních kmitů v okamžiku, kdy se s nimi odražený signál dostal do protifáze.



Obr. 36 Fourierův rozklad s posuvným oknem průběhu napětí na vstupu (strana měniče) kapacitně odděleného transformátoru, rozpojený konec (vlevo), zkratovaný konec (vpravo), 2. - 5. harmonická složka, délka okna 4 μ s (10000 vzorků)



Obr. 37 Fourierův rozklad s posuvným oknem průběhu napětí na výstupu (strana vedení) kapacitně odděleného transformátoru, rozpojený konec (vlevo), zkratovaný konec (vpravo), 2. - 5. harmonická složka, délka okna 4 μ s (10000 vzorků)

4.4.3 Měření v zapojení s oddělenými vinutími pro injeztáž a snímání signálu

Pro zvýšení amplitudy navráceného odrazu signálu bylo u použitého transformátoru přidáno třetí, snímací, vinutí o 1000 závitů. Očekáváno bylo zesílení signálu odpovídající převodu mezi primárním a tímto terciárním vinutím, jenž činil 10. Vlastnosti přiváděného napěťového impulsu zůstaly totožné.

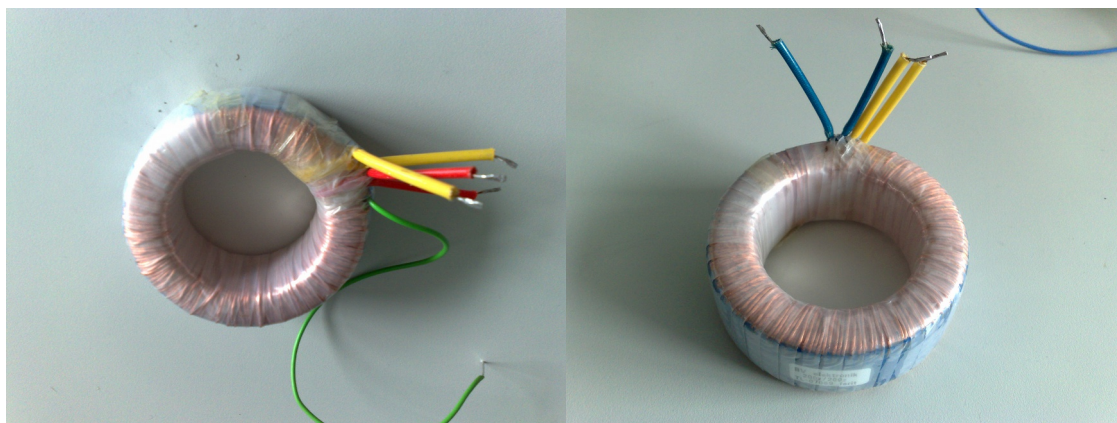
Výsledky měření však zmíněnému očekávání neodpovídaly, poněvadž vlivem mezizávitových kapacit terciárního vinutí na něm vznikaly, ihned po přivedení napěťového impulsu na sekundární vinutí, silné vlastní kmity. Amplituda těchto kmitů činila přibližně 300 V, stejně jako amplituda přivedeného napěťového impulsu na terciární vinutí transformovaného. Tyto kmity bylo nutné tlumit paralelně připojeným odporem, jehož připojení však vzhledem ke značnému rozptylu transformátoru způsobilo pokles amplitudy signálu na terciárním vinutí na hodnoty nižší nežli na vinutí sekundárním, čímž výhoda vysokého převodu zanikla. Vlastní kmity se navíc z terciárního vinutí transformovaly na vinutí sekundární a primární, což rozlišitelnost slabého odrazu signálu dále ztížilo.

4.4.4 Další provedení transformátoru

Vyjma zmiňovaného transformátoru s vinutími o 100 závitů tyčového uspořádání bylo provedeno měření se třemi dalšími transformátory uspořádání toroidního s jádrem z různých materiálů. Převod všech transformátorů byl roven 1, vícenásobná značení vinutí (4 x 50 z a 2 x 100 z) znamenají návin více paralelními vodiči.



Obr. 38 Bezjádrový transformátor tyčového uspořádání



Obr. 39 Toroidní transformátor se silonovým jádrem 2 x 100 závitů (vlevo) a feritovým jádrem 200 závitů (vpravo)

U transformátorů bylo pro určení magnetizační a rozptylové indukčnosti provedeno měření ve stavu naprázdno a nakrátko při kmitočtu 500 kHz. Výsledky těchto měření jsou uvedeny v tabulce 3, rozptylové a magnetizační reaktance byly z hodnot naprázdno a nakrátko určeny rovnicemi 21 a 22 (vyjma rozptylu transformátoru s vinutími o 200 z). Jiné složky impedancí nežli induktivní reaktance byly při výpočtu zanedbány.

Tabulka 3 Výsledky měření transformátorů ve stavu naprázdno a nakrátko

transformátor	U_0 [V]	I_0 [mA]	U_K [V]	I_K [mA]	X_0 [Ω]	X_K [Ω]	X_μ [Ω]	X_σ [Ω]	L_μ [μH]	L_σ [μH]
tyčový 100z	9,28	62	7,68	114	149,7	67,4	111,0	38,7	35,3	12,3
silon 2x100z	9,76	18	7,68	103	542,2	74,6	503,6	38,7	160,3	12,3
ferit 4x50z	9,76	22	9,76	19	443,6	513,7	/	/	/	/
ferit 200z	9,76	18	4,88	159	542,2	30,7	/	15,3	/	4,9

$$X_\sigma^2 - 2X_0 X_\sigma + X_0 X_K = 0 \quad (21)$$

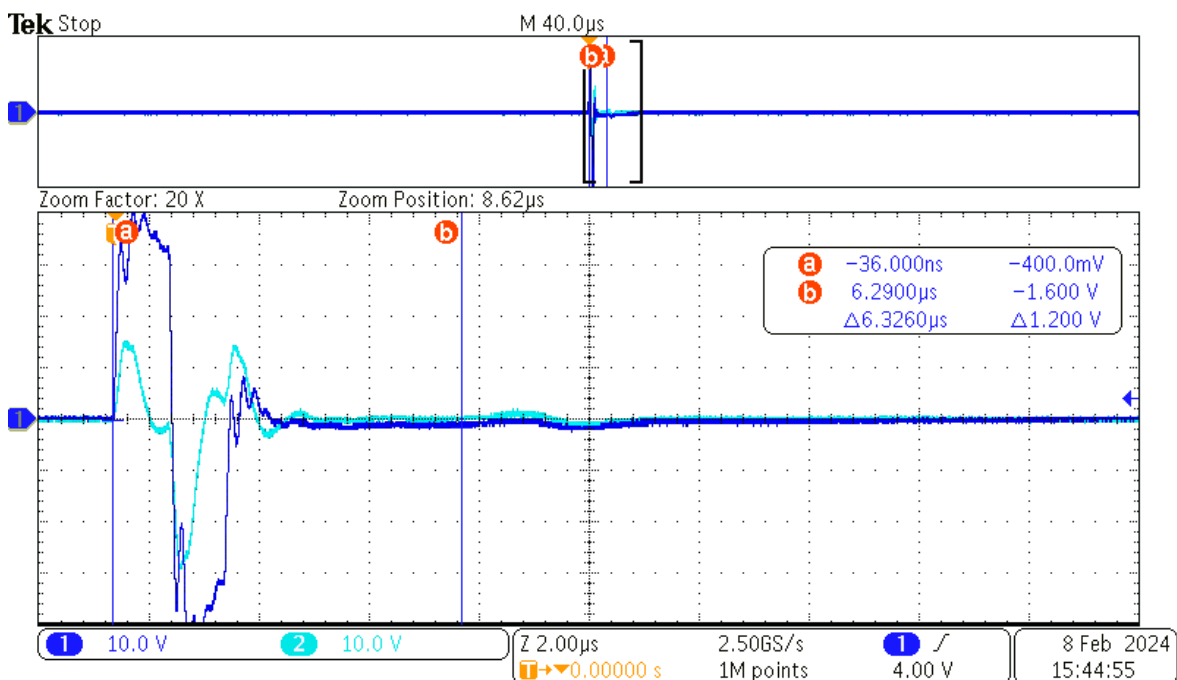
$$X_\mu = X_0 - X_\sigma \quad (22)$$

Původně použitý transformátor tyčového uspořádání vykazuje rozptylovou indukčnost srovnatelnou s magnetizační, což je dáno absencí feromagnetického obvodu a tvarem vinutí. Toroidní transformátor se silonovým jádrem, též nemagnetickým, vykazuje vlivem vhodnějšího tvaru vinutí oproti předchozímu transformátoru magnetizační indukčnost přibližně pětinasobnou, rozptylovou pak shodnou. U toroidních transformátorů s feritovými jádry nebylo možné z naměřených hodnot určit magnetizační indukčnost, poněvadž vykazovaly při měření naprázdno kapacitní účinník. U transformátoru s vinutími 4 x 50 z navíc došlo ve stavu nakrátko k rezonanci, v důsledku čehož jím protékal nižší

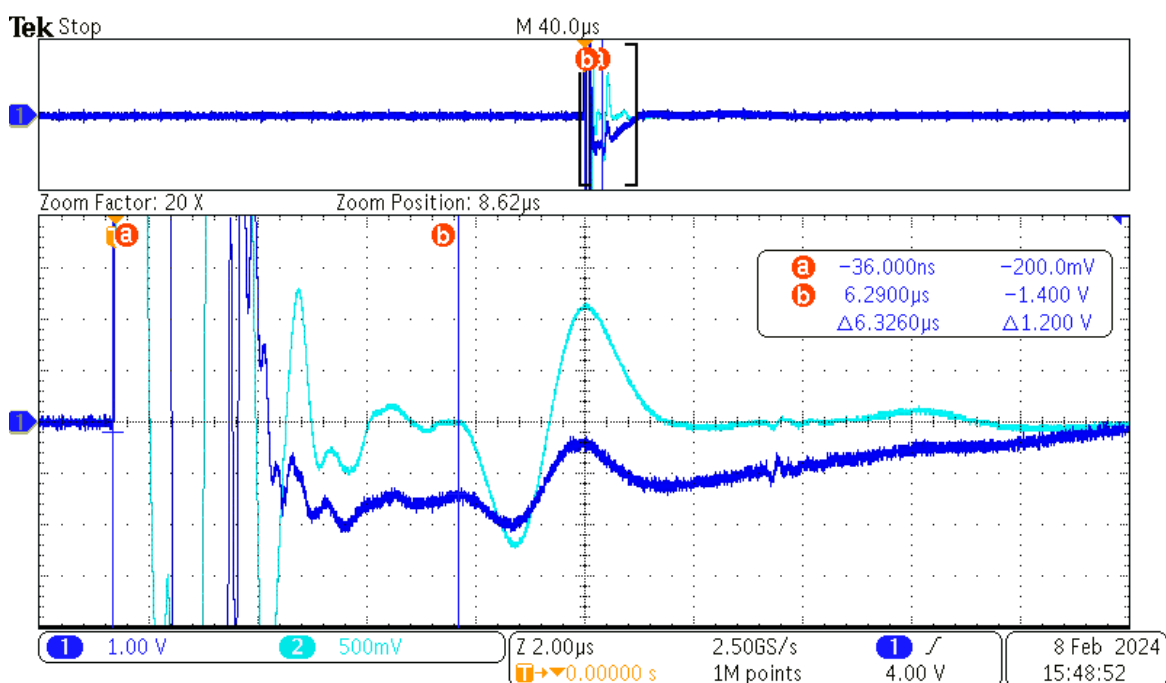
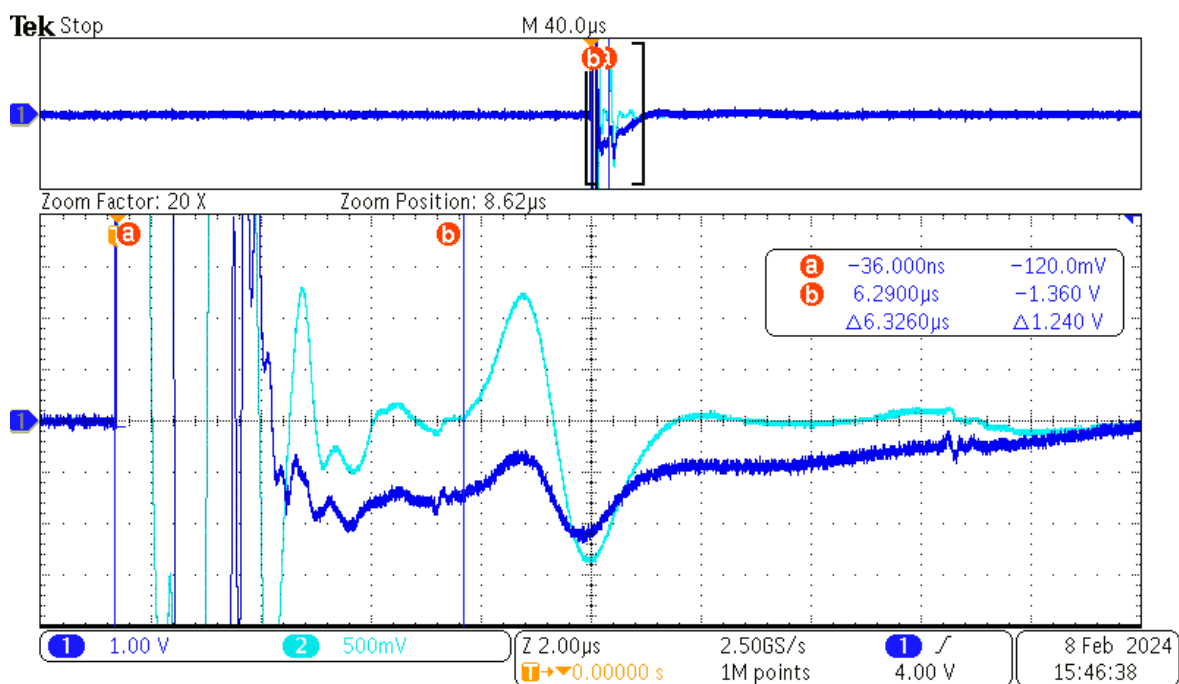
proud nežli ve stavu naprázdno při stejném napětí. Rozptylová reaktance transformátoru s vinutími o 200 závitů byla přibližně určena jako polovina reaktance nakrátko, přičemž magnetizační reaktance byla předpokládána výrazně vyšší.

Se všemi toroidními transformátory bylo provedeno měření odrazu na modelu vedení, kdy parametry napěťového impulsu i zapojení zůstaly shodné jako u transformátoru s tyčovým uspořádáním. Transformátor se silonovým jádrem vykazoval obdobné výsledky jako tyčový, vyskytly se zde stejné potíže s vlastními kmitů snižujícími rozlišitelnost odraženého signálu. U transformátoru s feritovým jádrem a vinutími 4 x 50 z byly vlastní kmitů ještě výraznější a zkreslovaly odražený signál i na straně vedení.

Zajímavých výsledků bylo dosaženo s druhým transformátorem s feritovým jádrem, jenž měl vinutí jednoduchá s 200 závitů. Zde, nejspíše vlivem rezonančního kmitočtu výrazně nižšího nežli je kmitočet měřicího signálu, nedošlo ke vzniku vlastních kmitů a odražený signál zde byl po průchodu na sekundární stranu zřetelně rozpoznatelný, a to jak při rozpojeném, tak zkratovaném konci modelu vedení. Navíc vykazoval amplitudu přibližně 1 V, což je přibližně čtyřnásobek hodnoty naměřené u transformátoru s tyčovým uspořádáním. Průběhy napětí z tohoto měření jsou zobrazeny na obr. 41. Měřená doba odrazu zde byla shodná s hodnotou naměřenou u předchozích zapojení, tj. 6,32 μ s.



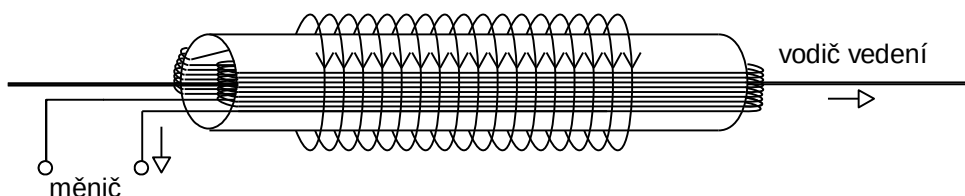
Obr. 40 Průběh napětí na vstupu (strana měniče, 1) a výstupu (strana vedení, 2) kapacitně odděleného transformátoru (feritový toroid 200 závitů), konec rozpojený



Obr. 41 Průběh napětí na vstupu (strana měniče, 1) a výstupu (strana vedení, 2) kapacitně odděleného transformátoru (feritový toroid 200 závitů), konec rozpojený (nahore) a zkratovaný (dole), detail

4.5 Zapojení s proudovým transformátorem

4.5.1 Popis zapojení



Obr. 42 Zapojení s vazbou pomocí proudového transformátoru

Jako vazební člen zde byla použita cívka navinutá na válci souosém s jedním vodičem. Na tomto válci byla umístěna 2 sériově zapojená vinutí o 50 závitů rovnoběžná s vodičem vedení. Plocha jednotlivých závitů tak je v případě souosého umístění vodiče ve válci kolmá k magnetickým siločárám kolem vodiče vznikajícím, v důsledku čehož se toto zapojení chová jako proudový transformátor. Napěťový impuls z výkonového měniče je přiváděn na vinutí, v němž protékající proud vybuzuje magnetické pole s kruhovými siločarami uspořádanými v okolí vodiče vedení, v němž je pak indukováno napětí. Proud protékající vodičem při návratu odraženého signálu pak vybuzuje magnetické pole indukující napětí do vinutí, čímž je prováděno snímání odraženého signálu.

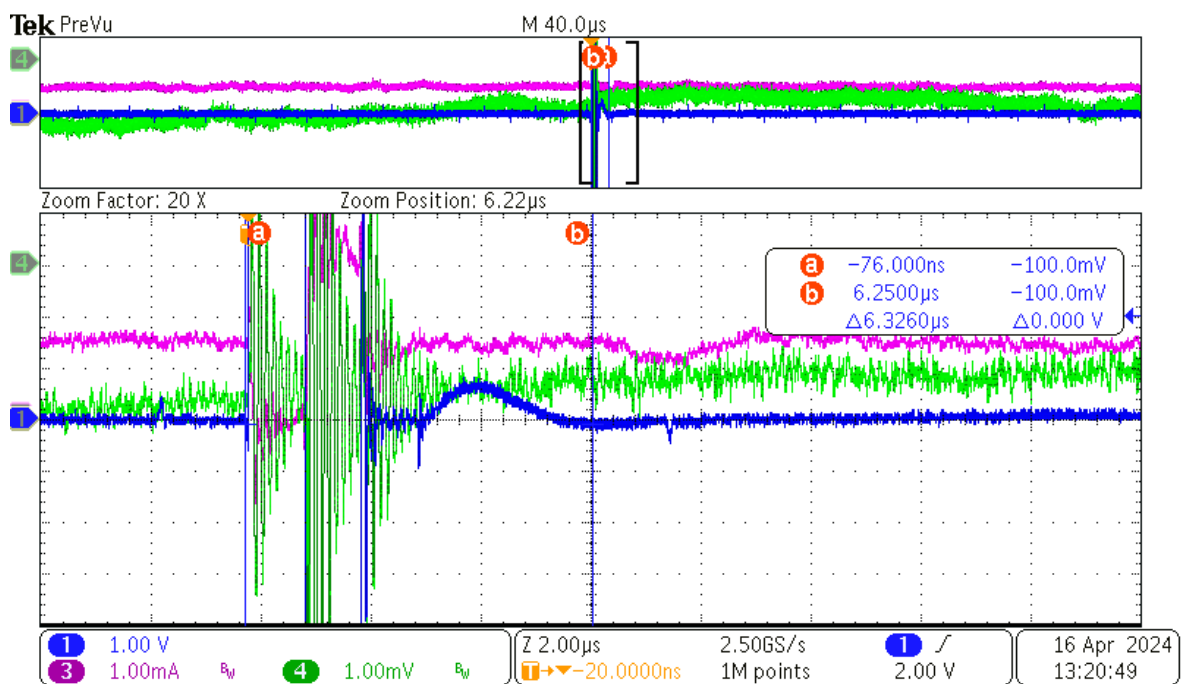
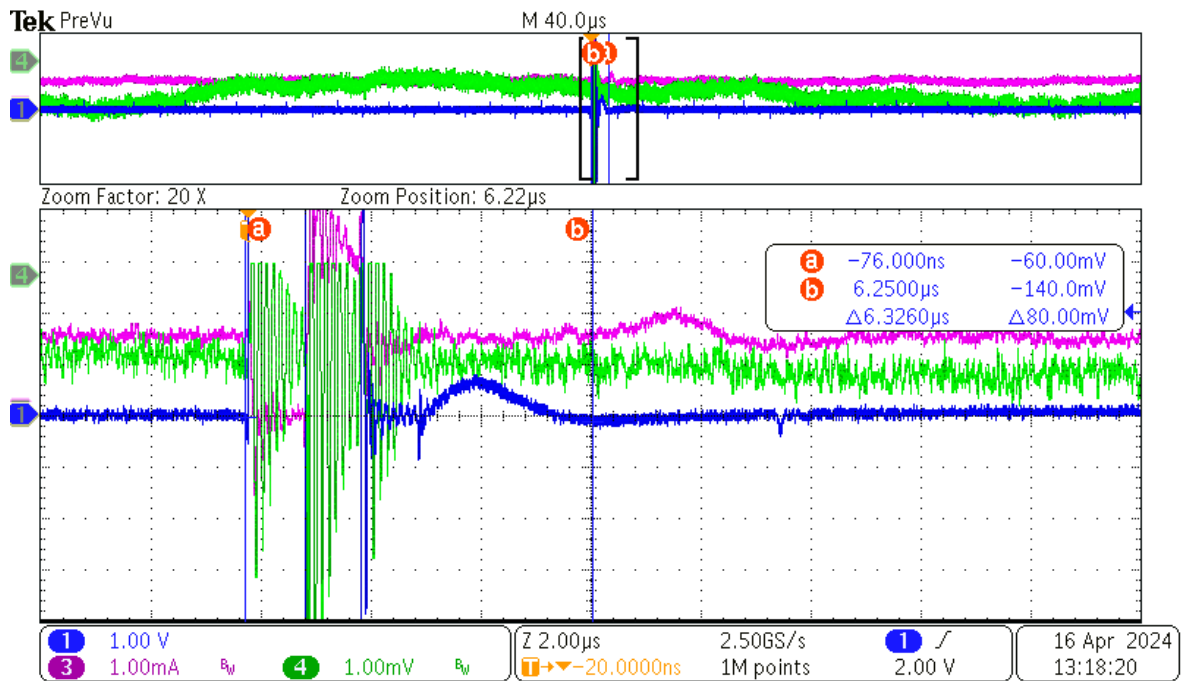
4.5.2 Měření

Měření bylo prováděno nejprve se samotným proudovým transformátorem, kdy na jeho vinutí byl přiváděn, stejně jako v předchozím zapojení, souměrný napěťový impuls o periodě $2 \mu\text{s}$. I zde vznikaly na vinutí výrazné vlastní kmity, kvůli čemuž bylo opět doplněno paralelním odporem o hodnotě 400Ω a výstup měniče byl po dobu $1 \mu\text{s}$ na konci impulsu ponechán zkratovaný. Na rozdíl od předchozích zapojení byl signál na modelu vedení snímán nikoliv napěťovou, nýbrž proudovou sondou osciloskopu.

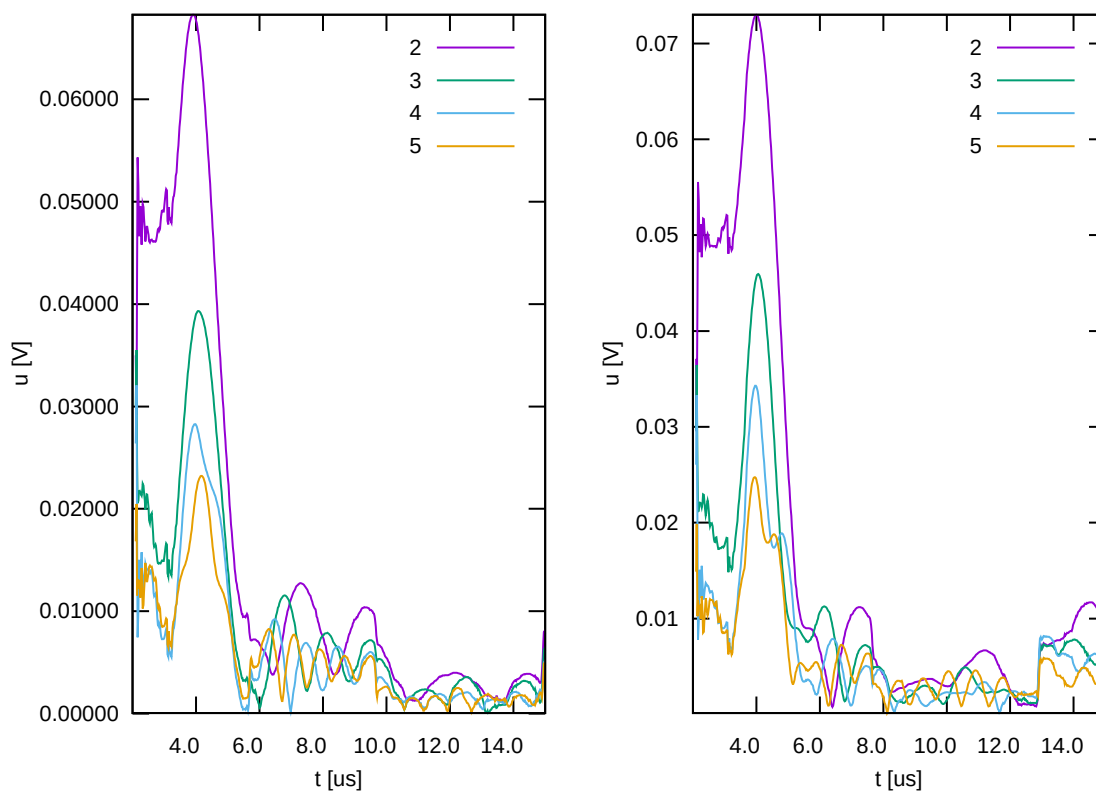
Začátek modelu vedení byl nejprve ponechán rozpojený, v kterémžto stavu se však neměl kudy uzavírat proud vyvolaný indukovaným napětím, v důsledku čehož vůbec nedošlo k přenosu impulsu do vedení. Dále bylo zkušeno zatížit začátek modelu vedení nízkou snímací kapacitou dříve použitého kapacitního děliče, jež činila 25 až 35 pF . Za těchto podmínek však též nebyl přenos impulsu do vedení měřitelný.

Další měření byla prováděna se zkratovaným začátkem modelu vedení, což představuje pro použitý vazební člen ideální podmínky, jež však vůbec neodpovídají stavu vyskytujícímu se na skutečných vedeních VN, kde je začátek vedení zatížen distribučním transformátorem, jenž pro kmitočty ve stovkách kHz představuje vysokou impedanci. Při zkratovaném začátku byl na modelu vedení při přivedení napět'ového impulsu měřen proud v jednotkách mA, amplituda navraceného odrazu pak byla přibližně 1 mA. Na vinutí vazebního členu však tento odraz rozpoznatelný nebyl. Zapojení bylo dále doplněno Rogowského cívkou umístěnou na stejném vodiči jako proudový transformátor. Na výstupu jejího měřicího zesilovače však odražený signál rozpoznatelný též nebyl, což mohlo být způsobeno jejím značným proudovým rozsahem, jenž činil stovky A, a z toho vyplývajícím malým rozlišením. Naměřené průběhy v zapojení s Rogowského cívkou jsou zobrazeny na obr. 43.

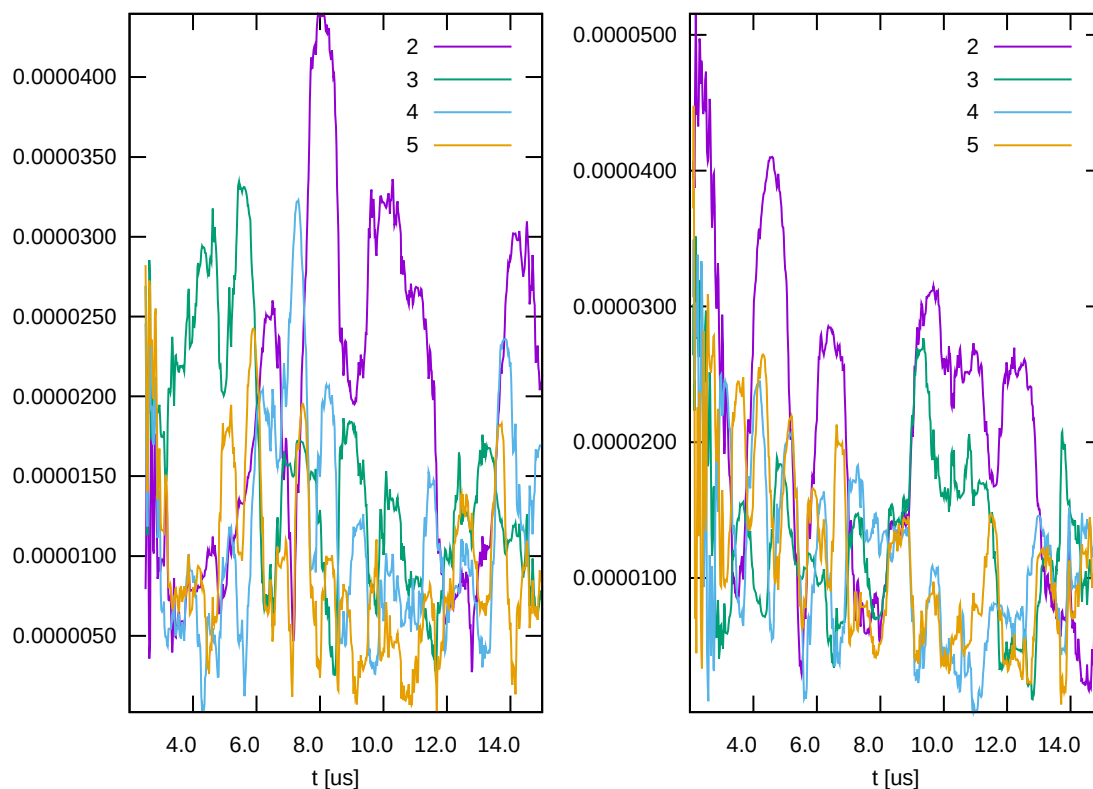
Výsledky měření byly též podrobeny diskrétnímu Fourierovu rozkladu s posuvným oknem o délce $4 \mu\text{s}$ (10000 vzorků). Odraz by se měl projevit jako nárůst amplitudy 2. harmonické složky v čase $2,32 \mu\text{s}$, dosažení maxima v čase $4,32 \mu\text{s}$ a pokles v čase $6,32 \mu\text{s}$. Ve výstupech, zobrazených na obr. 44 a 45, však není odraz rozpoznatelný.



Obr. 43 Průběh napětí na vinutí proudového transformátoru (1), proudu vodičem modelu vedení měřeného proudovou sondou(3) a napětí na výstupu měřícího zesilovače Rogowského cívky (4), konec rozpojený (nahore) a zkratovaný (dole)



Obr. 44 Fourierův rozklad s posuvným oknem průběhu napětí na vinutí proudového transformátoru, rozpojený konec (vlevo), zkratovaný konec (vpravo), 2. - 5. harmonická složka, délka okna 4 μ s (10000 vzorků)



Obr. 45 Fourierův rozklad s posuvným oknem průběhu napětí na výstupu měřícího zesilovače Rogowského cívky, rozpojený konec (vlevo), zkratovaný konec (vpravo), 2. - 5. harmonická složka, délka okna 4 μ s (10000 vzorků)

4.6 Zhodnocení výsledků měření

4.6.1 Kapacitně oddělený transformátor

Toto zapojení jako jediné z měřených vykazovalo uspokojivé výsledky. S původně použitým bezjádrovým transformátorem tyčového uspořádání byl napěťový impuls po průchodu na stranu vedení zatlumen přibližně trojnásobně a navracený odraz byl zpětným průchodem zatlumen přibližně 1,5násobně. Odraz byl po zpětném průchodu vazebním členem v průběhu napětí rozpoznatelný, avšak jen v případě shodné polaroty napětí odraženého signálu, kdy se tento dostal do protifáze se vzniklými vlastními kmity na sekundárním vinutí transformátoru. Odraz s obrácenou polaritou pak byl s vlastními kmity ve fázi, v důsledku čehož rozlišitelný nebyl. U transformátoru s feritovým jádrem a vinutími o 200 závitů ke vniku vlastních kmitů vůbec nedošlo, díky čemuž byl odraz signálu po zpětném průchodu velmi dobře rozlišitelný v obou polaritách. Amplituda signálu zde navíc po zpětném průchodu byla téměř nezměněná.

4.6.2 Kapacitní dělič

Zapojení s kapacitním děličem bylo shledáno naprosto nevhodným. Z podstaty tohoto zapojení je nutné kvůli dostatečnému snížení fázového napětí volit velký dělicí poměr, jenž se pak uplatní i při snímání odraženého signálu z vedení, který je tak silně zatlumen. Z tohoto dělicího poměru pak vyplývá použití velmi malé snímací kapacity, jež u použitého zařízení činila 25 až 35 pF, což způsobuje velký útlum již při průchodu napěťového impulsu z měniče do vedení. Tento útlum je navíc závislý na pasivních parametrech vedení, jehož zemní kapacita tvoří se snímací kapacitou další kapacitní dělič. Přenos ideálního kapacitního děliče není kmitočtově závislý, tudíž je u něj uplatněn stejný dělicí poměr na měřicí signál, jenž může mít kmitočet od stovek kHz do jednotek MHz, i na fázové napětí o síťovém kmitočtu. Toto napětí přenesené na sekundární stranu děliče pak představuje rušivý signál, jenž bude mít při použití nízkonapěťového měřicího signálu amplitudu výrazně vyšší nežli odražený impuls.

Zmíněný vysoký útlum v obou směrech potvrdilo měření, kdy napěťový impuls byl při průchodu do vedení zatlumen přibližně 60 násobně a odraz po zpětném průchodu nebyl vůbec rozpoznatelný. Nutno poznamenat, že zde použité zařízení, kapacitní VN sonda KPB Intra VSO 25.1, je pro přenos signálů o vyšších kmitočtech naprosto nevhodné. Tato sonda je dle údajů výrobce určena pro snímání napětí o síťovém kmitočtu 50 Hz, čemuž odpovídá její provedení. Nelze vyloučit, že by vhodnější konstrukcí bylo možné odstranit

vlastní kmity a zvýšením kapacit snížit útlum signálu procházejícího do vedení. Útlum při zpětném průchodu signálu je však dán dělicím poměrem, jenž kvůli snížení fázového napětí musí zůstat vysoký.

4.6.3 Proudový transformátor

Pro správnou činnost tohoto zařízení musí být začátek vedení zatížen nízkou impedancí, aby se přes něj mohl uzavírat proud vyvolaný velmi malým indukovaným napětím z vazební cívky. V rámci měření byl proto začátek modelu vedení zkratován, avšak i tak byl proud do něj přenesený velmi malý, s amplitudou přibližně 4 mA, a amplituda odrazu činila jen přibližně 1 mA. Napětí indukované takto malým proudem ve vazební cívce pak nebylo v naměřeném průběhu rozpoznatelné. Odražený signál nebyl rozpoznatelný ani v průběhu napětí na výstupu měřicího zesilovače Rogowského cívky, jež byla použita ke snímání později. V průběhu proudu měřeném na modelu vedení proudovou sondou osciloskopu však odraz rozpoznatelný byl, tudíž s použitím dostatečně přesného měření proudu přímo na vedení, například LEM sondou, by toto zapojení mohlo být pro lokalizaci zemního spojení použitelné, ovšem pouze za předpokladu nízké impedance na počátku vedení, jíž lze zajistit například dočasným přizemněním fáze.

4.6.4 Shrnutí

Útlum měřicího signálu u jednotlivých vazebních členů je shrnut v tabulce 4. Uvedené hodnoty jsou určeny odečtem z osciloskopem naměřených průběhů, tudíž jsou jen přibližné. U proudového transformátoru napěťový útlum určen není vzhledem k proudovému výstupu. Proud vybuzený ve vedení impulsem na vazební cívce o amplitudě 30 V zde měl amplitudu přibližně 4 mA.

Se všemi vazebními členy byla naměřena stejná doba odrazu signálu. Odražený impuls byl snáze rozpoznatelný přímo v naměřených průbězích nežli ve výstupech Fourierova rozkladu s posuvným oknem, které byly výrazně ovlivněny kmity vznikajícími po injektáži impulsu měničem.

Tabulka 4 Útlum jednotlivých vazebních členů

vazební člen	A_{U21} [-]	A_{U12} [-]	p_{ip} [mA/V]
kapacitní dělič	50	signál neměřitelný	/
kap. odd. tr. tyčový	3	1,5	/
kap. odd. tr. ferit 200 z	2	1	/
proudový transformátor	/	signál neměřitelný	0,13

Závěr

Užití měření odrazu signálu k vyhledání místa zemního spojení na vedení VN se jeví jako možné na základě teoretických předpokladů, jež byly potvrzeny jak numerickou simulací, tak dříve, nikoliv autorem této práce, vykonaným pokusem na odpojeném úseku skutečného nadzemního vedení hladiny 22 kV. Na základě zákonitostí šíření vlny po vedení a provedených simulací lze usoudit, že tento postup je vhodný jen pro zemní spojení nízkoimpedanční, přičemž u poruch s vysokou impedancí lze očekávat amplitudu odraženého signálu velmi nízkou, což může určení vzdálenosti poruchy znemožnit.

Hlavním účelem této práce bylo provedení měření na několika zapojeních vazebního členu, určeného pro připojení nízkonapětového měřicího zařízení k vedení VN, za účelem zjištění jejich vlastností týkajících se přenosu měřicího signálu. Měření bylo prováděno na třech vazebních členech, a to kapacitním děliči, zmíněném v zadání práce, kapacitně odděleném vysokofrekvenčním transformátoru a bezjádrovém proudovém transformátoru, jenž byl později doplněn Rogowského cívkou.

Z hlediska zmíněných přenosových vlastností se ukázal jako vhodný vazební člen kapacitně oddělený transformátor, jenž vykazoval v některých zapojeních přenos odraženého signálu z vedení zpět do měřicího obvodu s amplitudou dostačující k jednoznačnému rozpoznání tohoto signálu a určení doby odrazu. V jiných zapojeních tohoto vazebního členu docházelo ke vzniku vlastních kmitů, jež rozpoznání odraženého signálu ztěžovaly, avšak tento nežádoucí jev se pravděpodobně týká jen použitého laboratorního zapojení, kde je doba do návratu odrazu příliš krátká pro odeznění přechodných dějů. Kapacitní dělič se ukázal jako zcela nevhodný kvůli příliš vysokému útlumu v obou směrech. S proudovým transformátorem se podařilo odraz naměřit jen při zkratovaném počátku modelu vedení, kdy i tak byl vybuzený proud velmi malý, a samostatném měření proudu proudovou sondou.

Výše uvedené závěry nasvědčují použitelnosti zde užitého zapojení pro vyhledání místa zemního spojení. Tomu nasvědčuje i skutečnost, že poměr amplitudy odraženého signálu vůči amplitudě vyslaného je u skutečného vedení vyšší nežli u použitého laboratorního modelu. Při nasazení zapojení na vedení VN za provozu se však vyskytuje řada jevů, jejichž vliv nebyl prováděnými měřeními ověřován. Jednak jde o přenos fázového napětí o síťovém kmitočtu 50 Hz do měřicího obvodu přes vazební člen. Tento jev by ovšem u

kapacitně odděleného transformátoru, jenž je zde jako vhodný vazební člen uváděn, měl být dle teoretického rozboru zapojení a provedeného výpočtu zanedbatelný, poněvadž zapojení se chová jako horní propust. Kapacitní dělič naopak ze své podstaty vůči tomuto jevu vůbec odolný není. Dalším nežádoucím jevem je nerovnost terénu a měnící se vlastnosti půdy v průběhu trasy nadzemních vedení, což může mít za následek proměnný a obtížně vyčíslitelný činitel rychlosti šíření, čímž může být přesnost určení vzdálenosti snížena.

Literatura

- [1] Pernica D., Nkontaktní indikátory poruchových stavů na VN vedení, Brno, Vysoké učení technické v Brně, 2011
- [2] PNE 33 3070, Kompenzace kapacitních zemních proudů v sítích vysokého napětí, 2021
- [3] Procházka K., Vybrané problémy provozu distribučních sítí VN, České Budějovice, Výzkumný ústav energetický Brno odbor České Budějovice, 1992
- [4] Ostruška J., Ochrany při zemních spojení, Brno, Vysoké učení technické v Brně, 2015
- [5] Topolánek D., Lokalizace místa zemního spojení v kompenzované distribuční síti, Brno, Vysoké učení technické v Brně, 2011
- [6] Hamidi R.J, Livani H., Traveling Wave-Based Fault Location Algorithm for Hybrid Multi-Terminal Circuits, IEEE Transactions on Power Delivery, 2017