

ZÁPADOČESKÁ UNIVERZITA V PLZNI

Fakulta elektrotechnická
Katedra výkonové elektroniky a strojů

DIPLOMOVÁ PRÁCE

Trakční napájecí stanice pro systém 25 kV / 50 Hz využívající
topologii SFC

Autor práce: **Bc. Kamil Janoch**
Vedoucí práce: **Ing. Vojtěch Blahník, Ph.D.**

2024

ZÁPADOČESKÁ UNIVERZITA V PLZNI

Fakulta elektrotechnická
Akademický rok: 2023/2024

ZADÁNÍ DIPLOMOVÉ PRÁCE

(projektu, uměleckého díla, uměleckého výkonu)

Jméno a příjmení: **Bc. Kamil JANOCH**
Osobní číslo: **E22N0037P**
Studijní program: **N0713A060013 Výkonové systémy a elektroenergetika**
Specializace: **Výkonové elektronické technologie a pohony**
Téma práce: **Trakční napájecí stanice pro systém 25 kV / 50 Hz využívající topologii SFC**
Zadávající katedra: **Katedra výkonové elektroniky a strojů**

Zásady pro vypracování

1. Popište stávající řešení a princip fungování TNS pro střídavou trakční síť 25 kV / 50 Hz se zaměřením na ČR.
2. Popište požadavky na TNS z hlediska provozovatele (Správa železnic) i z hlediska distributora el. energie a posuďte vhodnost použití topologie SFC.
3. Sestavte základní simulační model TNS s použitím topologie SFC.
4. Ověřte vlastnosti a chování TNS na vytvořeném modelu a proveďte analýzu výsledků.

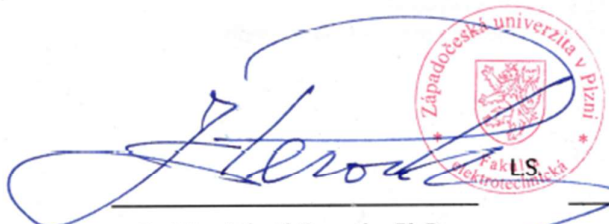
Rozsah diplomové práce: **40-60**
Rozsah grafických prací:
Forma zpracování diplomové práce: **elektronická**


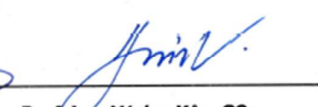
Seznam doporučené literatury:

1. Zeman, K., Peroutka, Z., Janda, M.: *Automatická regulace pohonů s asynchronními motory*. ZČU v Plzni, Plzeň, 2004.
2. Vondrášek, F.: *Výkonová elektronika, svazek III*. Západočeská univerzita v Plzni, Plzeň, 2003.
3. Odborné články, které dodá vedoucí práce a články z IEEE Xplore.

Vedoucí diplomové práce: **Ing. Vojtěch Blahník, Ph.D.**
Katedra výkonové elektroniky a strojů

Datum zadání diplomové práce: **6. října 2023**
Termín odevzdání diplomové práce: **24. května 2024**


Prof. Ing. Zdeněk Peroutka, Ph.D.
děkan



Prof. Ing. Václav Kůs, CSc.
vedoucí katedry

V Plzni dne 6. října 2023

Abstrakt

Tato práce se zabývá problematikou trakčního napájení tratí elektrizovaných střídavým systémem 25 kV / 50 Hz, zejména pomocí moderních metod, jako je napájení pomocí SFC. Práce dále řeší stávající metody napájení tratí se systémem 25 kV / 50 Hz a také o historii a rozložení napájecích systémů v České republice. Na tyto části navazují kapitoly vytvořeného modelu TNS pro výše zmíněný systém, který je detailně popsán jak z části výkonové, tak i z části řízení, a to jak softwarového, tak i z pohledu řízení spínání součástek. Na tuto kapitolu navazuje část práce s výsledky simulací, kde je na několika grafech vysvětlen pozitivní dopad použití těchto moderních technologií jako je SFC v rámci napájení traťových úseků elektrizovaných tratí.

Klíčová slova

SFC, Trakční napájecí stanice, Model, Simulace, Železnice, Trakce, Výkonová elektronika

Abstract

This thesis deals with issues of traction supply using AC system 25 kV / 50 Hz. It mainly focuses on modern methods such as SFC. Besides this this thesis deals with today still used methods of railway traction power supply on routes with the AC system 25 kV / 50 Hz and history of such traction power systems in the Czech Republic. These chapters are followed by chapters which are dealing with computer model for simulation of railway power supply station for the system 25 kV / 50 Hz. The model is described in detail from perspective of power electronics and other hardware, software control and finally even control of each transistor. After this part there is a chapter which deals with results of the simulations. There are several graphs that explain the positive impact this modern technology could have on the traction power supply for electrified railways.

Key Words

SFC, Traction power supply station, Simulation model, Railways, Traction, Power electronics

Poděkování

Velice děkuji vedoucímu diplomové práce Ing. Vojtěchu Blahníkovi Ph. D. za jeho cenné a profesionální rady a připomínky a za příkladné a metodické vedení práce a doc. Ing. Martinu Pittermannovi, Ph. D. a Ing. Miloši Strakovi za profesionální rady a připomínky k práci

Obsah

| | |
|---|--------|
| Úvod..... | - 1 - |
| 1 Současný stav TNS pro trakční soustavu 25 kV / 50 Hz..... | - 2 - |
| 1.1 Historie trakčních soustav v Československu a ČR | - 2 - |
| 1.2 Charakteristika soustav..... | - 3 - |
| 1.3 Současné TNS pro soustavu 25 kV / 50 Hz | - 4 - |
| 1.4 Symetrizační zapojení transformátorů..... | - 5 - |
| 1.4.1 Nesymetrická zátěž třífázové soustavy..... | - 5 - |
| 1.4.2 „V“ zapojení transformátorů | - 7 - |
| 1.4.3 „T“ zapojení transformátoru..... | - 8 - |
| 1.5 Filtračně kompenzační zařízení (FKZ)..... | - 9 - |
| 1.6 Řešení TNS v jiných zemích | - 10 - |
| 1.7 Princip a topologie SFC obecně | - 13 - |
| 2 Požadavky na TNS ze strany provozovatele, Správy železnic..... | - 15 - |
| 2.1 Oboustranné napájení | - 15 - |
| 2.1.1 Výstavba nového vedení..... | - 15 - |
| 2.1.2 SFC..... | - 16 - |
| 2.2 Rekuperace | - 16 - |
| 2.3 Různí provozovatelé distribuční soustavy..... | - 17 - |
| 3 Aspekty spolupráce TNS s distribuční soustavou | - 18 - |
| 3.1 Charakteristické hodnoty napětí pro systém 25 kV / 50 Hz..... | - 18 - |
| 3.2 Frekvence..... | - 18 - |
| 3.3 Účinník | - 19 - |
| 3.4 Proudý..... | - 19 - |
| 3.5 Požadavky ze strany distributora..... | - 19 - |
| 3.5.1 Frekvence a napětí..... | - 19 - |
| 3.5.2 Rychlé změny napětí | - 20 - |
| 3.5.3 Účinník | - 20 - |
| 3.5.4 Nesymetrie napětí..... | - 20 - |
| 3.5.5 Harmonická napětí..... | - 20 - |

| | | |
|-------|--|--------|
| 4 | Model..... | - 21 - |
| 4.1 | Nastavení modelu | - 22 - |
| 4.1.1 | SIMULINK..... | - 22 - |
| 4.1.2 | PLECS | - 22 - |
| 4.2 | Předchozí iterace modelu..... | - 23 - |
| 4.2.1 | První iterace modelu..... | - 23 - |
| 4.2.2 | Druhá iterace modelu..... | - 23 - |
| 4.2.3 | Třetí iterace modelu..... | - 24 - |
| 4.2.4 | Čtvrtá iterace modelu..... | - 24 - |
| 4.2.5 | Časová náročnost modelu..... | - 24 - |
| 4.3 | Topologie SFC použitá v modelu TNS | - 25 - |
| 4.4 | Výkonová část | - 26 - |
| 4.4.1 | Model napájecí sítě..... | - 26 - |
| 4.4.2 | Usměrňovač | - 27 - |
| 4.4.3 | Stejnoseměrný meziobvod | - 28 - |
| 4.4.4 | Výstupní jednofázový střídač | - 29 - |
| 4.4.5 | Jednofázová část modelu – trolej..... | - 31 - |
| 4.5 | Část hardwarového řízení | - 32 - |
| 4.5.1 | Vstupní signály a komparace s pilou..... | - 33 - |
| 4.5.2 | Dead time generátor..... | - 34 - |
| 4.5.3 | Část triggerování | - 35 - |
| 4.5.4 | Výsledné signály | - 35 - |
| 4.5.5 | Řízení součástek jednofázového střídače | - 35 - |
| 4.5.6 | Logika spínání součástek v softwaru PLECS..... | - 36 - |
| 4.6 | Část softwarového řízení | - 37 - |
| 4.6.1 | Vstupní část – Transformace napětí | - 38 - |
| 4.6.2 | Vstupní část – Transformace proudů..... | - 39 - |
| 4.6.3 | Část regulátorů – Regulace napětí ve stejnosměrném obvodu..... | - 39 - |
| 4.6.4 | Část regulátorů – Regulace proudů i_d a i_q | - 40 - |
| 4.6.5 | Část regulátorů – Feedforward (Dopředný model)..... | - 40 - |
| 4.6.6 | Výstupní část – Zpětná transformace napětí..... | - 41 - |

| | | |
|-------|---|--------|
| 4.6.7 | Výstupní část – Normování signálů a výstupní signály | - 41 - |
| 5 | Výsledky simulace..... | - 42 - |
| 5.1 | Řízení jalového výkonu | - 42 - |
| 5.2 | Přesazené řízení | - 44 - |
| 5.3 | Přechodové jevy | - 45 - |
| 5.4 | Analýza harmonických..... | - 46 - |
| 5.5 | Srovnání s výsledky z předchozích iterací | - 47 - |
| 5.5.1 | Srovnání s třetí iterací (použit 1 3L-NPC modul) | - 47 - |
| 5.5.2 | Srovnání s druhou iterací (použita topologie dvouhadinového střídače) .. | - 48 - |
| 5.6 | Varianty s filtrem druhé harmonické se zmenšenou kapacitou kondenzátoru pro 2 moduly 3L-NPC | - 49 - |
| 5.6.1 | Kondenzátor ve stejnosměrném obvodu s velkou kapacitou..... | - 49 - |
| 5.6.2 | Kondenzátor ve stejnosměrném obvodu s velmi malou kapacitou | - 50 - |
| 5.7 | Varianty bez filtru druhé harmonické pro 2 moduly 3L-NPC..... | - 51 - |
| 5.7.1 | Kondenzátor ve stejnosměrném obvodu s velkou kapacitou..... | - 51 - |
| 5.7.2 | Kondenzátor ve stejnosměrném obvodu s malou kapacitou | - 52 - |
| | Zhodnocení a závěr | - 55 - |
| | Seznam obrázků..... | - 57 - |
| | Literatura..... | - 60 - |
| | Přílohy..... | I |

Seznam symbolů a zkratek

| Značka | Popisek | Jednotka |
|-------------------------|---|----------|
| <i>3L-NPC</i> | 3 level – neutral point clamping (topologie vícehladinového měniče) | |
| <i>C</i> | Kapacita | F |
| <i>cos(φ)</i> | Účinitík první harmonické | - |
| <i>EMC</i> | Elektromagnetická kompatibilita | |
| <i>f</i> | Frekvence | Hz |
| <i>FKZ</i> | Filtračně kompenzační zařízení | |
| <i>HDO</i> | Hromadné dálkové ovládání | |
| <i>i_d</i> | Proud v d složce | A |
| <i>i_{dW}</i> | Požadavek na proud v d složce | A |
| <i>i_q</i> | Proud v q složce | A |
| <i>i_{qW}</i> | Požadavek na proud v q složce | A |
| <i>L</i> | Indukčnost | H |
| <i>ODE</i> | Ordinary differential equation (Obyčejná diferenciální rovnice) | |
| <i>P</i> | Činný výkon | W |
| <i>PI</i> | Proporciálně integrační regulátor | |
| <i>PR</i> | Proporciálně rezonanční regulátor | |
| <i>PWM</i> | Pulse width modulation (Pulzně šířková modulace) | |
| <i>RPC</i> | Rail power conditioner | |
| <i>S</i> | Zdánlivý výkon | VA |
| <i>SFC</i> | Static frequency converter (Frekvenční měnič) | |
| <i>SVC</i> | Static VAR compensator (Statický kompenzátor jaloviny) | |
| <i>TCR</i> | Thyristor controlled reactor (Tyristorem řízená tlumivka) | |
| <i>THD</i> | Total harmonic distortion (Celkové harmonické zkreslení) | % |
| <i>TNS</i> | Trakční napájecí stanice | |
| <i>u_{ampl}</i> | Napětí v amplitudě | V |
| <i>U_N</i> | Jmenovité napětí | V |
| <i>u_α</i> | Napětí alfa složky | V |
| <i>u_β</i> | Napětí beta složky | V |
| <i>VVN</i> | Velmi vysoké napětí | |
| <i>w</i> | Úhlová frekvence | rad/s |
| <i>ΔU</i> | Změna napětí | V |
| <i>τ</i> | Časová konstanta regulátoru | s |

Úvod

V současné době se zejména v České republice mluví o konverzi napájecích systémů 3 kV a 1,5 kV stejnosměrných na jednotný systém 25 kV / 50 Hz, aby se trakční napájení v celé republice sjednotilo a nebylo rozdělené na jednotlivé části s různými trakčními soustavami.

V dnešní době se zvyšuje objem provozu na hlavních tratích, které jsou z valné většiny elektrizovány, a právě stejnosměrné systémy už téměř nejsou výkonově dostačující k napájení těchto úseků, proto se mluví o postupné konverzi na systém 25 kV / 50 Hz.

Také stávající řešení úseků napájených střídavou soustavou 25 kV / 50 Hz skrze čisté transformátorové TNS je z moderního pohledu v určitých oblastech limitující, ať už to je kontinuální napájení úseků bez neutrálních polí, nebo negativní vlivy na napájecí distribuční síť.

Všechny tyto nedostatky lze vyřešit do značné míry použitím moderní topologie SFC, kterou tato práce řeší, konkrétně pak použitím topologie nepřímého měniče frekvence napětového typu.

U těchto topologií jsou velmi důležitá výkonová schémata, tedy jaké součástky jsou zvoleny a jaká konkrétní topologie je vhodná pro danou aplikaci. Dalším důležitým bodem je řízení měniče SFC jako celku i jednotlivých modulů a do detailu i spínání součástek.

Všemi těmito body se věnuje tato práce, která za použití SW MATLAB, SIMULINK a PLECS modeluje celou TNS, a to za použití vektorového řízení vstupního pulzního usměrňovače, který je řešený topologií 3L-NPC, tedy vícehladinovou topologií. Samotný vstupní pulzní usměrňovač je složený ze dvou modulů, které jsou řízeny jako přesazené a základními součástkami jsou prvky IGBT se zpětnými diodami.

1 Současný stav TNS pro trakční soustavu 25 kV / 50 Hz

V současné době se na území České republiky nacházejí elektrizované železniční tratě buď stejnosměrnou soustavou 3 kV, nebo střídavou soustavou 25 kV / 50 Hz. V menší míře se v ČR vyskytuje ještě stejnosměrná soustava 1,5 kV a střídavá soustava 15 kV / 16,7 Hz, která je hlavní trakční soustavou ve sousedním Německu a Rakousku [1].

1.1 Historie trakčních soustav v Československu a ČR

První trakční soustavou je stejnosměrná soustava o jmenovitém napětí 1,5 kV, kterou je elektrizována trať z Bechyně do Tábora dodnes. Nicméně dříve na začátku 20. stol. Až do roku 1938 byla trať elektrizována soustavou 2x700 V [1].

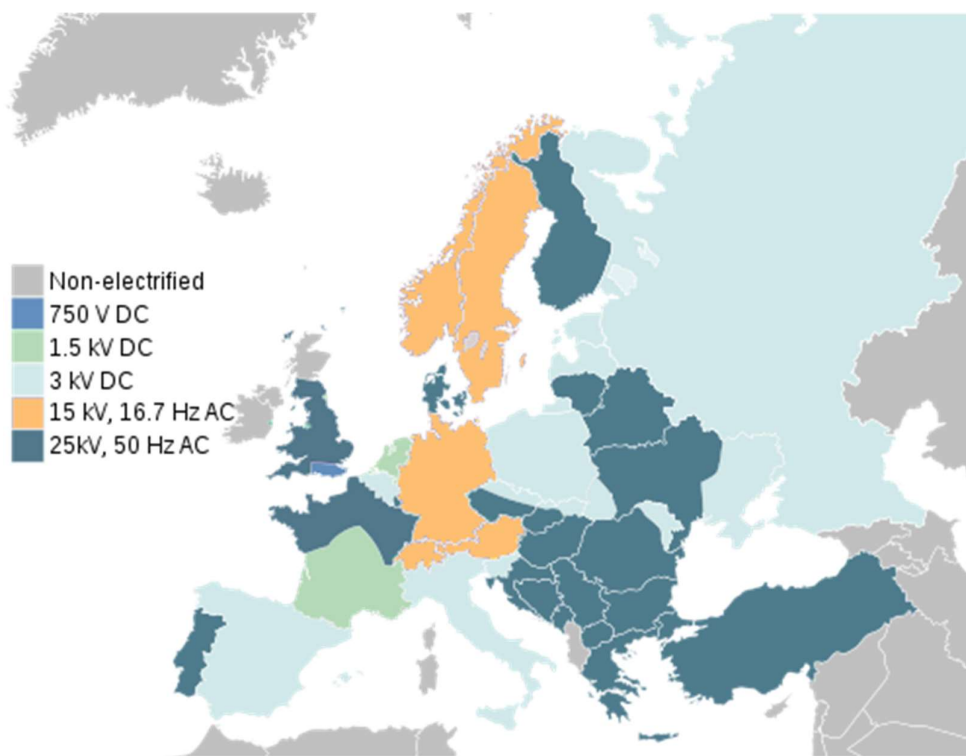
Další soustavou byla stejnosměrná soustava o jmenovitém napětí 3 kV, kterou začaly být koncem 40. let 20. století elektrizovány hlavně severní části tehdejšího Československa [1].

Třetí soustavou byla střídavá soustava 25 kV / 50 Hz, kterou začaly být elektrizovány tratě od 60. let 20. století zejména v jižní části tehdejšího Československa. Tento vývoj doprovázel také paralelní vývoj polovodičové techniky [1].

Poslední soustava, která přibyla na našem území je střídavá soustava 15 kV / 16,7 Hz, kterou je například elektrizován úsek tratě ze Znojma na státní hranice s Rakouskem a dále do Retzu.

V létě roku 2022 došlo k přepnutí prvního úseku původně stejnosměrné soustavy 3 kV na střídavou soustavu 25 kV / 50 Hz, konkrétně v úseku Nedakonice – Říkovice. Tento projekt je prvním z mnoha projektů, které mají za cíl kompletní přechod ČR na jednotnou trakční soustavu 25 kV / 50 Hz [2].

Na Obrázek 1 je znázornění rozložení trakčních soustav v Evropě. Dobře patrné je na něm rozložení trakčních soustav v ČR, ale i použití trakční soustavy 15 kV / 16,7 Hz v Německu, Rakousku a Švýcarsku.



Obrázek 1 Mapa rozložení trakčních napájecích soustav v Evropě, převzato z [1]

1.2 Charakteristika soustav

Důvodem proč se v ČR přechází na jednotnou soustavu 25 kV / 50 Hz je několik.

Prvním důvodem je snížení proudu potřebného pro trakční vozidla na hladině 25 kV oproti hladině 3 kV. To má za následek možnost snížení průřezu vodičů, tím pádem se zmenšují investiční náklady do nově elektrizovaných tratí. Dalším důvodem souvisejícím s menším proudem protékajícím vedením je celkový úbytek napětí. Ten na úrovni 3 kV dosahuje daleko vyšší hodnoty relativně ke jmenovité hodnotě napájecího napětí v troleji, než je tomu u troleje a úbytku u soustavy 25 kV / 50 Hz. S tím dále souvisí zmenšení investičních nákladů na nově elektrizované tratě z hlediska trakčních napájecích stanic, které nemusí být u elektrizovaných tratí vystavěny tak hustě jako je tomu u soustavy 3 kV. Tedy zatímco trakční měnírny pro stejnosměrnou soustavu 3 kV se opakují zhruba po 20 km, tak u soustavy 25 kV / 50 Hz jsou od sebe vzdáleny 40 až 60 km v závislosti na možnostech napájení ze sítě VVN a provozu na daném úseku napájené trati [3].

Střídavá trakční soustava 25 kV / 50 Hz má ale i své nevýhody. Jednou z nich je nutnost oddělení napájecích úseků u trakčních napájecích stanic tak i u stanic spínacích neutrálním polem, aby se zamezilo nežádoucímu propojení dvou úseků napájených ze dvou TNS skrze sběrač proudu trakčního vozidla. S tím souvisí vypínání odběru proudu a projíždění pod

neutrálními poli pouze výběhem. To není vhodné, neboť vlak musí znovu akcelarovat, aby dosáhl znovu konkrétní traťové rychlosti na daném úseku a také existuje možnost, že vlak či lokomotiva „uvízne“ v neutrálním poli, čímž může zablokovat kolej nebo i celou trať, pokud je jednokolejná [3].

Dalším problémem je připojení jednofázových transformátorů do třífázové sítě, které vytváří nesymetrii v distribuční síti [3].

Problémy způsobené neutrálními poli a nesymetrickou zátěží jsou řešeny využitím TNS se SFC, které se začínají nasazovat i na našem území (například v již zmíněném úseku Nedakonice – Říkovice) [2]. Tyto stanice budou popsány v dalších kapitolách.

1.3 Současné TNS pro soustavu 25 kV / 50 Hz

Trakční napájecí stanice soustavy 25 kV / 50 Hz se skládají v první řadě z přívodu z distribuční soustavy. Nejčastěji jsou TNS pro soustavu 25 kV / 50 Hz napájeny přívodem VVN o jmenovitém napětí 110 kV. Součástí TNS tedy musí být jak část distribuční, tak část určená k napájení traťového úseku. Mezi další části se řadí zařízení pro vlastní spotřebu stanice a filtračně kompenzační zařízení (FKZ) určené, jak již název napovídá, k filtraci harmonických vyšších řádů a kompenzaci účinníku [3].

Součástí trakční napájecí stanice pro soustavu 25 kV / 50 Hz jsou samozřejmě také trakční transformátory (případně mohou být i stanice, kde je osazen pouze jeden transformátor, viz T zapojení transformátorů). Trakční transformátory slouží k transformaci napětí ze 110 kV v distribuční síti na 25 kV (respektive 27 kV) trakční soustavy [4].

Trakční transformátory používané v TNS se vyrábí v Plzni ve společnosti ETD. Nejčastějšími zástupci, se kterými je možné se setkat jsou jednofázové transformátory 110/27 kV se jmenovitým zdánlivým výkonem 12,5 MVA, s možností regulace na primární straně o 8 odboček na obě strany v případě změn hodnoty napětí v síti [3]. Tyto transformátory netransformují napětí na jmenovitou hodnotu napětí troleje trakční soustavy 25 kV, ale na hodnotu 27 kV kvůli kompenzaci vlivu úbytků napětí v místech daleko od TNS a s tím souvisí i nutnost udržet hodnotu napětí v troleji v požadovaných mezích. Další transformátory, které jsou v provozu jsou jednofázové transformátory se stejným převodem jako v předchozím případě, jen se liší hodnotami jmenovitého zdánlivého výkonu. Používají se 10 MVA a 6,5 MVA, nicméně tyto transformátory už jsou starší a setkáme se nimi už jen zřídka, neboť byly ve velké míře nahrazeny transformátory o výkonu 12,5 MVA. Všechny zmíněné transformátory jsou olejového typu, tedy musejí mít u sebe také olejové hospodářství [4].

1.4 Symetrizační zapojení transformátorů

Kvůli použití jednofázových transformátorů k napájení trakčního vedení se TNS chová jako nesymetrická zátěž vůči třífázové síti. Tento nežádoucí jev je třeba kompenzovat, což je u stávajících TNS řešeno hlavně zapojením transformátorů do „V“, ale můžeme se také setkat i se zapojením do „T“ [3]. Ve většině případů se v ČR vyskytuje zapojení do „V“, tak se občas vyskytne i zapojení do „T“. Zapojení do „T“ se využívá na málo frekventovaných železničních tratích s malým zatížením a na koncové úseky, kde buď končí elektrický úsek tratě a dál není trať elektrizována, nebo železniční trať končí úplně. Nutno ovšem dodat, že ačkoliv skutečně většina TNS má zapojení do „V“, tak se ve skutečnosti provozují jako zapojení do „T“, tedy jeden transformátor napájí oba přilehlé úseky u TNS a druhý je záložní pro případ poruchy prvního transformátoru.

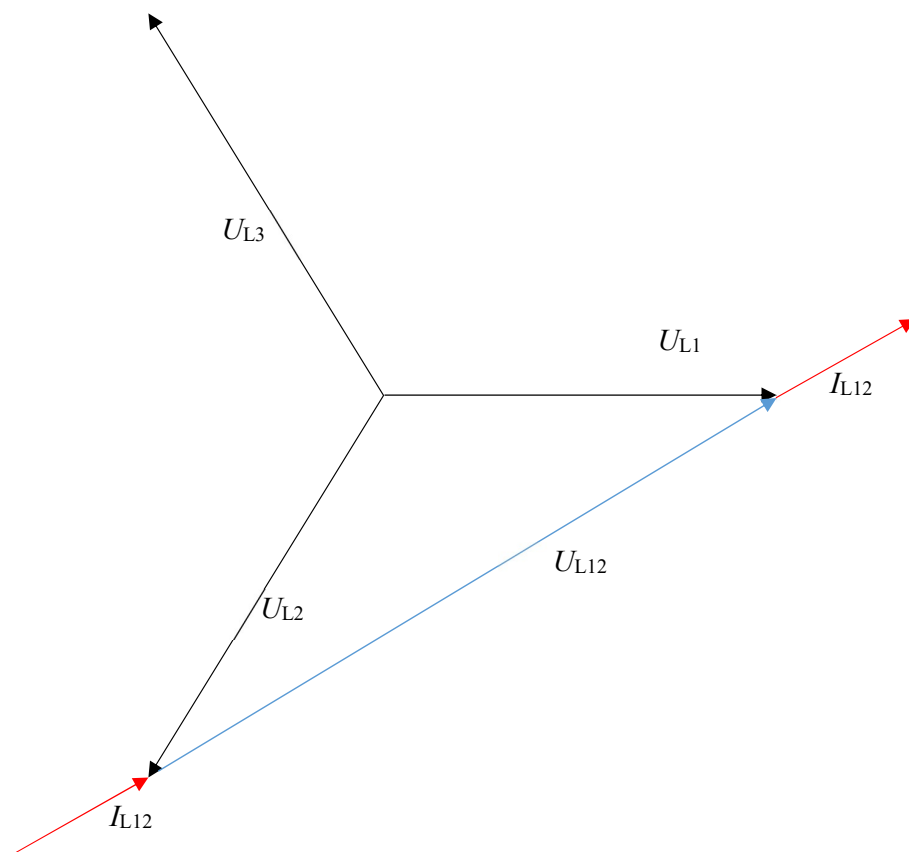
1.4.1 Nesymetrická zátěž třífázové soustavy

TNS spolu s jednofázovými pecemi způsobují nesymetrickou zátěž. Je to dáno zapojením transformátorů v TNS. Podle zatížení jednotlivých napájených úseků železniční trati se mění také odběr transformátoru ze sítě. Tím pádem se bude i lišit odběr proudu v jednotlivých fázích distribuční sítě, kdy mohou být dvě zatíženy a třetí odlehčená nebo i nevyužita. To vede k nevyužití plné přenosové kapacity sítě, neboť se můžeme dostat na maximální provozní teplotu ve dvou fázích, zatímco třetí fáze zůstane odlehčena. S tímto souvisí i menší přenesený výkon vedením [5].

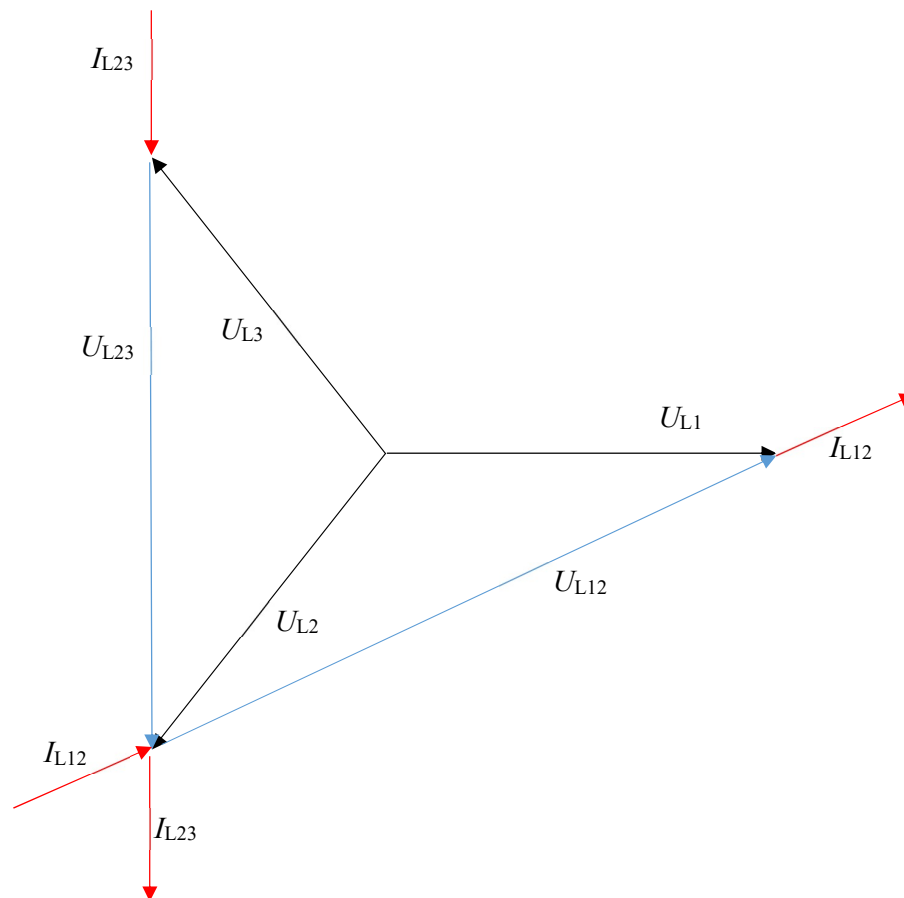
Tato nesymetrie může způsobovat nadbytečné ohřevy vinutí asynchronních motorů a také snížení točivého momentu elektrických strojů [5].

Kvůli rozdílným proudovým poměrům se budou lišit i úbytky a budou se lišit i efektivní hodnoty jednotlivých sdružených napětí, což se nazývá napěťová nesymetrie. Napěťová nesymetrie může být také způsobena rozdílným natočením fázorů sdružených napětí, kdy klasicky jsou mezi fázemi rozdíly 120° a při napěťové nesymetrii se úhly různí [6].

Nesymetrie se zjišťuje jako poměr zpětné složky ku sousledné složce napětí, je třeba tedy hodnoty napětí měřit, analyzovat a rozložit na jednotlivé složky (sousedná, zpětná, netočivá). Hodnota nesymetrie napětí je v rámci jednoho týdne povolena jako 95 % desetiminutových efektivních hodnot zpětné složky napájecího napětí v rozsahu 0 až 2 % z hodnoty sousledné složky. Ve výjimečných případech může být tento limit zvýšen až na 3 % [6].



Obrázek 2 Fázorový diagram nesymetrického zatížení třífázové soustavy při použití „T“ zapojení transformátorů



Obrázek 3 Fázorový diagram nesymetrického zatížení třífázové soustavy při použití „V“ zapojení transformátorů

Obrázek 2 a Obrázek 3 znázorňují nesymetrickou zátěž třífázové soustavy TNS v zapojení transformátorů do „T“ a do „V“.

1.4.2 „V“ zapojení transformátorů

Z důvodu zmírnění vlivu nesymetrie jednofázového odběru na třífázovou síť se využívá zapojení transformátorů do „V“. V rámci tohoto zapojení jsou osazeny do TNS dva transformátory, každý je připojen na jiné sdružené napětí. Někdy je toto zapojení označováno také jako zapojení do otevřeného trojúhelníka [3].

Každý transformátor napájí svůj traťový úsek a tyto úseky jsou odděleny neutrálním polem k zamezení jejich propojení. Toto se dělá z důvodu připojení obou transformátorů na jiné sdružené napětí a při propojení obou úseků skrze sběrač trakčního vozidla by protékaly vyrovnávací proudy, které jsou nežádoucí [3].

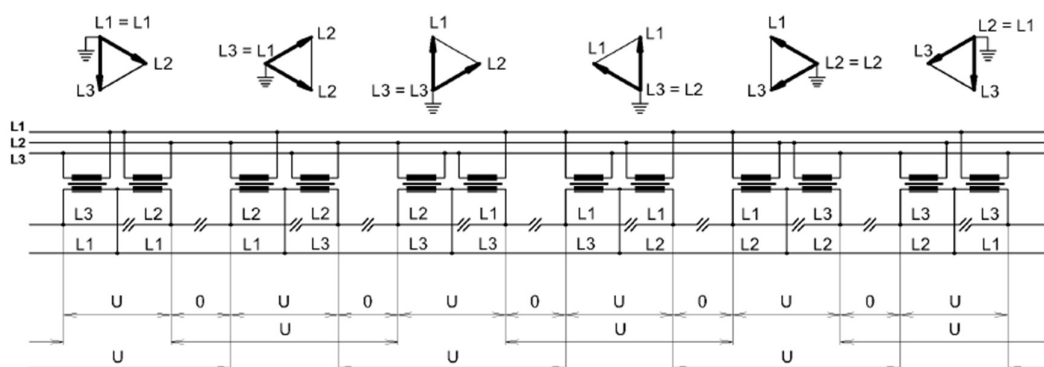
Neutrální pole jsou také u spínacích stanic, kde slouží také pro oddělení úseků. Nicméně oba úseky u spínacích stanic jsou napájeny skrze transformátor zapojený na stejné sdružené

napětí. Důvodem neutrálního pole u spínacích stanic (SpS) je rozdíl v jednotlivých napájecích bodech TNS, kde mohou být různé hodnoty napětí i mírně odlišné fázové posuny daného sdruženého napětí a propojení obou úseků sběračem trakčního vozidla by opět vedlo na nežádoucí vyrovnávací proudy [3].

Další důležitou vlastností spínacích stanic a napájení obou traťových úseků u nich ze stejného sdruženého napětí je možnost propojení obou úseků a možnost napájení obou z jedné TNS. Toto může být použito například při poruše jedné TNS a sousední TNS z obou stran mohou dočasně převzít napájení úseků u TNS v poruše [3].

Ke snížení vlivu nesymetrie by měl vést také fakt, že tři sousední TNS jsou napájeny každé z různých kombinací sdružených napětí, tím pádem se na určitém úseku železniční tratě dokáže nesymetrie zmenšit [3].

Tento fakt, tedy samotná zapojení jednotlivých TNS v rámci jednoho úseku znázorňuje Obrázek 4 níže.



Obrázek 4 Zapojení transformátorů do "V" na delším úseku napájené trati, převzato z [14]

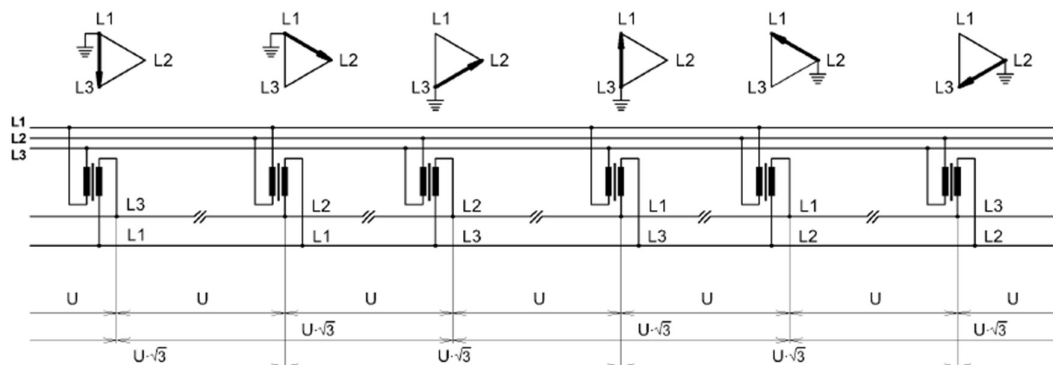
1.4.3 „T“ zapojení transformátoru

V rámci zapojení transformátoru do „T“ se v rámci TNS nachází pouze jeden transformátor, který napájí přilehlý úsek v jeho polovině. Díky tomu odpadá nutnost neutrálního pole u TNS, nicméně neutrální pole u SpS mezi jednotlivými napájenými úseky zůstávají.

U TNS sice být neutrální pole nemusí, ale stále se využívá, a to z důvodu možnosti rozdělení daného úseku napůl a napájení jeho polovin ze sousedních TNS jako je tomu u TNS se zapojením transformátorů do „V“ [3].

Kvůli použití pouze jednoho transformátoru se také nemůže zmírnit nesymetrie v rámci jedné TNS, ale zmenší se až v případě napájení delšího úseku. Transformátory v každé TNS jsou připojeny k jinému sdruženému napětí, čímž můžeme nesymetrii snížit [3].

Při napájení delšího úseku TNS se zapojením transformátoru do „T“ dochází také k prostřídání napájecích sdružených napětí, což dobře ilustruje Obrázek 5 níže.



Obrázek 5 Zapojení transformátorů do "T" na delším úseku napájené trati, převzato z [14]

1.5 Filtračně kompenzační zařízení (FKZ)

Z důvodu instalace řízených i neřízených usměrňovačů do trakčních vozidel se stejnosměrnými trakčními motory ve 20. století a faktu, že tyto měniče odebírají víceméně obdélníkové průběhy proudu je nutné filtrovat harmonické vyššího řádu [3].

Také vlivem usměrňovačů napájející zátěž o indukčním charakteru a zařazené odbočky transformátoru docházelo ke zpoždění proudu za napětím a tím pádem zhoršování účinníku (na 0,7 – 0,8). Účinník je tedy nutné kompenzovat na hodnotu 0,95 – 1, aby provozovatel TNS, tedy Správa železnic nedostával postihy od dodavatele elektrické energie, například EG. D. (dříve E. ON.) a ČEZ distribuce [3].

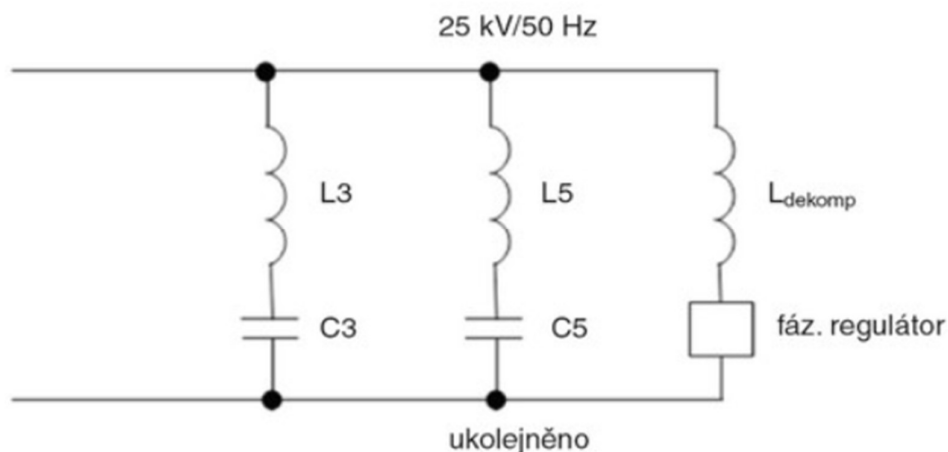
U moderních lokomotiv vyráběných ve 21. století jsou již využité ve velké míře pulzní usměrňovače, které jsou schopny odebírat téměř harmonický průběh proudu a také ve fázi, popřípadě jsou schopné řídit účinník odebíráním, nebo dodávkou jalového proudu. FKZ by tedy nebylo třeba, pokud by na dané trati jezdily jen tyto lokomotivy, stále však jezdí značný počet lokomotiv vybavených tyristorovými řízenými, polořízenými (zejména v zahraničí) a diodovými usměrňovači, u kterých je FKZ třeba. U novějších vozidel s pulzními usměrňovači se také využívá FKZ, a to hlavně jako kompenzační zařízení [3].

Ke kompenzaci účinníků a filtraci harmonických vyšších řádů slouží právě filtračně kompenzační zařízení. Jedná se o zařízení typu SVC (Statický VAR kompenzátor), které umí kompenzovat účinník a filtrovat harmonické. V rámci TNS v ČR se setkáme převážně s FKZ od společnosti ČKD Elektrotechnika (viz Obrázek 6) [3][7].

V rámci FKZ najdeme nejčastěji dvě filtrační větve, které mají za úkol co nejvíce zmenšit hodnotu 3. a 5. harmonické, tedy jsou naladěny přibližně na jejich frekvence (přibližně 145 a 250 Hz v našich podmínkách s frekvencí základní harmonické 50 Hz). FKZ je také uzpůsobeno k instalaci ještě další filtrační větve, a to 7. harmonické, která se však v rámci TNS využívá zřídka. Parametry FKZ jsou navrhovány pro každou TNS zvlášť kvůli možnosti ovlivnění HDO signálů, nebo nežádoucímu ovlivnění FKZ z distribuční sítě [3][4].

Kondenzátory filtrů se také využívají ke kompenzaci účinníku. Jelikož nedochází k dynamické kompenzaci, ale tyto kondenzátory jsou spínány stykačem, je nutné v případě malého zatížení sítě také dekompenzovat, aby se účinník nedostal do kapacitního charakteru, což je nežádoucí (kapacitní účinník je penalizován distributorem elektrické energie). Z tohoto důvodu se v rámci FKZ nachází ještě dekompenzační jednotka, což je spínaná tlumivka, jedná se tedy o zařízení typu TCR (Thyristor controlled reactor, tedy tyristorem řízená tlumivka) [3][4][7].

V ČR se používají varianty FKZ se snižovacím transformátorem na 3, 5, 6 a 10 kV. Každý trakční transformátor má své vlastní FKZ [4].



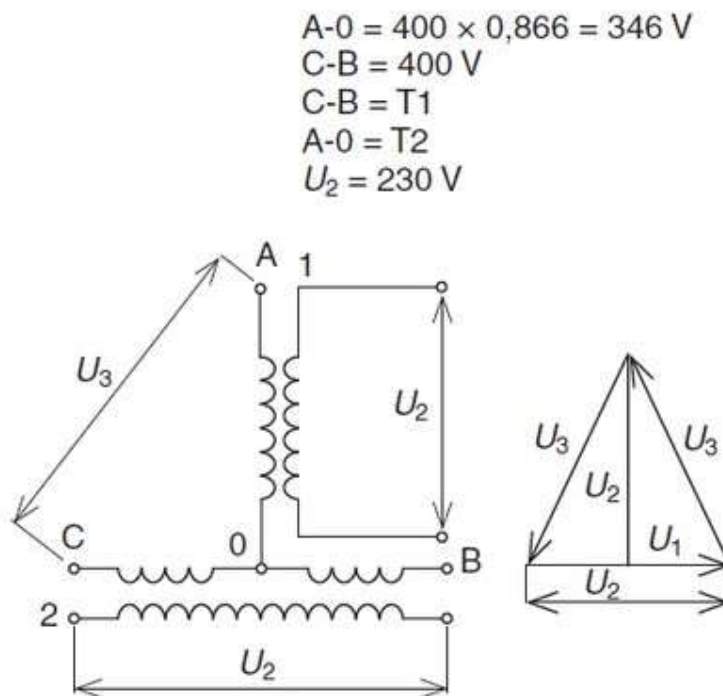
Obrázek 6 Přehledové schéma FKZ, převzato z [3]

1.6 Řešení TNS v jiných zemích

Zatímco v ČR se setkáváme se zapojením transformátorů do „V“ a do „T“, tak v jiných zemích jsou použita ještě i jiná zapojení. Jedním z těchto zapojení je také symetrizační zapojení transformátorů nazvané po svém vynálezci Scottovo zapojení transformátorů.

Toto zapojení použité hlavně v asijských zemích se vyznačuje možností úplné symetrizace odběru ze sítě. V rámci Scottova zapojení bychom našli dva transformátory, hlavní a pomocný, které vytvářejí dohromady symetrický trojúhelník. Vzniklá napětí jsou

vůči sobě posunuta o 90° . Kvůli tomu jsou třeba stále neutrální pole k oddělení obou napájených úseků [8][9].



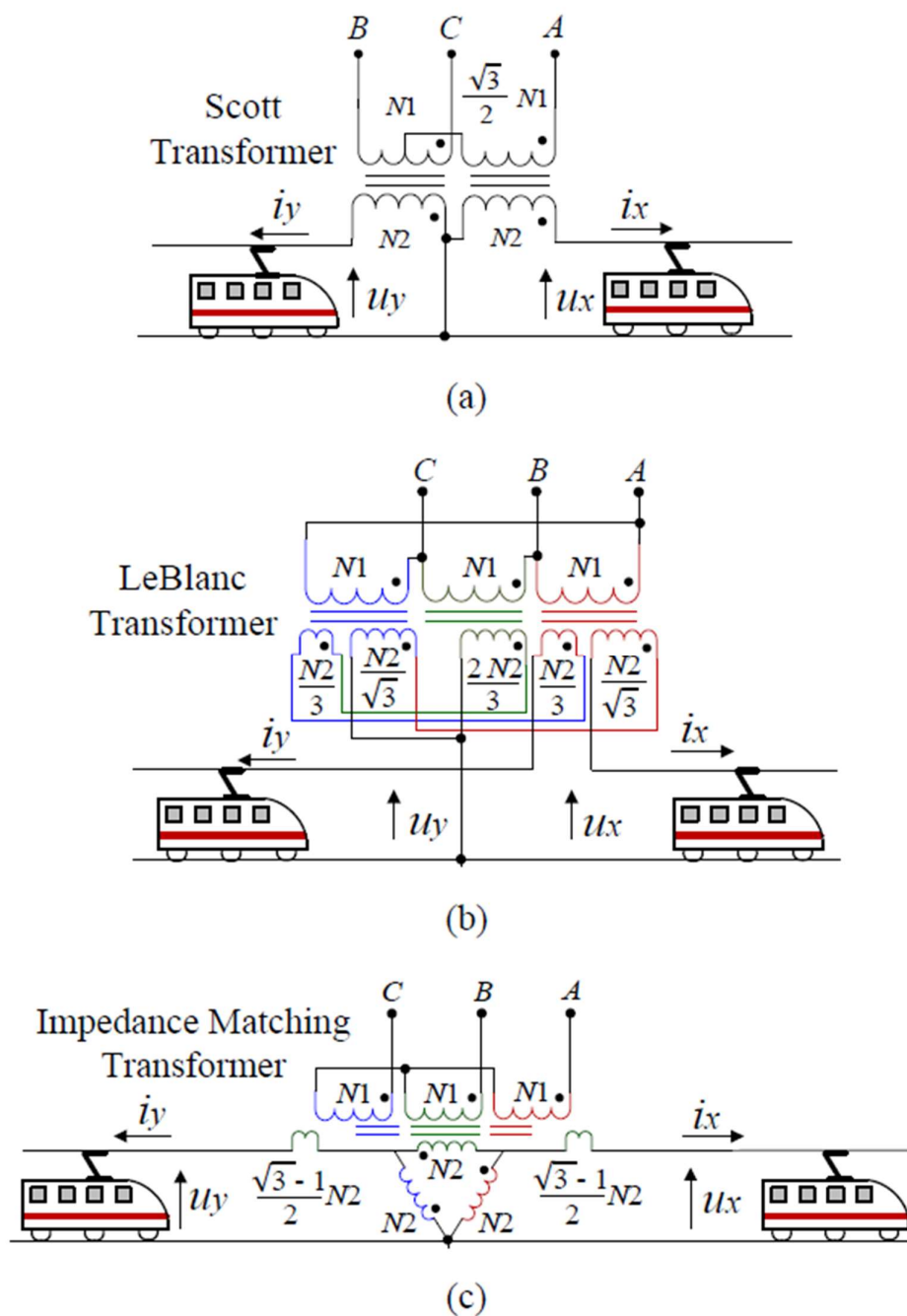
Obrázek 7 Příklad Scottova zapojení, nicméně se nejedná o přímý příklad z nasazení v TNS, převzato z [8]

V případě, že oba napájené úseky tímto transformátorem budou stejně zatížené se bude proudová nesymetrie rovnat 0 %, zatímco, když bude jeden úsek zatížený a druhý pouze naprázdno, tedy nebude ani jeden odběr na troleji, tak bude proudová nesymetrie dosahovat 100 % [9].

Problém dvou nerovnoměrně zatížených úseků může pomoci vyřešit zařízení zvané RPC tedy Rail Power Conditioner. RPC se skládá ze dvou měničů s vypínatelnými součástkami, které mohou fungovat buď jako pulzní usměrňovač nebo jako střídač. Tyto dva měniče mají společný DC link. Jedná se tedy o nepřímý frekvenční měnič tedy i stejnou topologii jako SFC, který bude zmíněn v následujících kapitolách. Ke každému měniči je nutné zařadit tlumivku, aby bylo možné docílit správné funkce pulzního měniče. Oba měniče jsou také připojeny snižovacími transformátory k jednotlivým úsekům, které jsou napájeny ze stejné TNS se Scottovo zapojením transformátorů [9].

RPC umožňuje přesun energie z jednoho úseku do druhého (ten, který je méně zatížen) a tím pádem symetrizuje odběry TNS z distribuční sítě [9].

Scottovo zapojení transformátorů není jediným symetrizačním zapojením. Dalším zástupcem je například LeBlancův transformátor (pod písmenem (b) na Obrázek 8) [9].



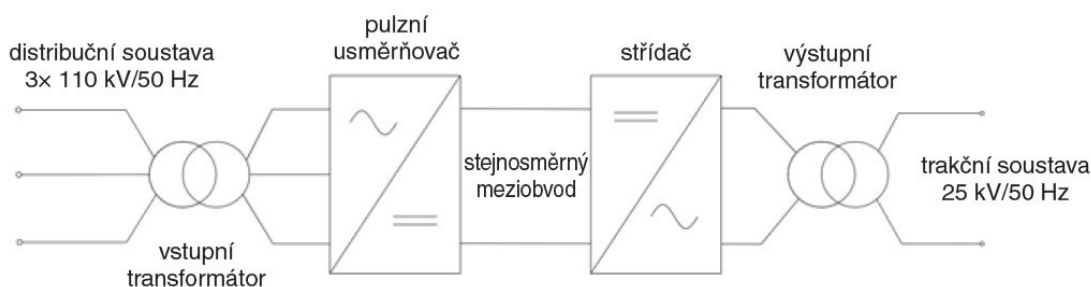
Obrázek 8 Různé typy symetrizačních transformátorů, Scottovo zapojení je pod písmenem a a LeBlancův transformátor pod písmenem (b), převzato z [9]

V zahraničí se také setkáváme nejen s jinými zapojeními transformátorů, ale také s jinými hladinami napětí v distribuční soustavě, ze které jsou TNS napájeny (například ve Francii se využívá napěťová hladina 90 kV oproti naší hladině 110 kV) [10].

Dalším rozdílem je frekvence trakční soustavy. Zatímco v ČR se převážně setkáváme s 50 Hz, tak v jiných zemích se používají frekvence 60 Hz (tam, kde je také síťová frekvence 60 Hz) nebo 16,7 Hz (původně 16 a 2/3 Hz). Poslední frekvence se využívá zejména v Německu, Rakousku a Švýcarsku, kde zůstává historicky. V době, kdy se ještě používaly komutátorové motory byla snížená frekvence na třetinu síťového kmitočtu dobrá pro komutaci, neboť nedocházelo k takovému jiskření jako, kdyby byl stejný motor zapojen na síť o frekvenci 50 nebo 60 Hz [4].

Tento kmitočet je dobře realizovatelný spojením asynchronního motoru a synchronního generátoru, což bylo také součástí TNS. Dnes se již přechází na technologii SFC, která se výborně hodí pro danou soustavu, neboť umožňuje si výstupní frekvenci zvolit podle požadavku a proto 16,7 Hz není pro SFC problém [4][9].

1.7 Princip a topologie SFC obecně



Obrázek 9 Přehledové blokové schéma TNS s topologií SFC, převzato z [3]

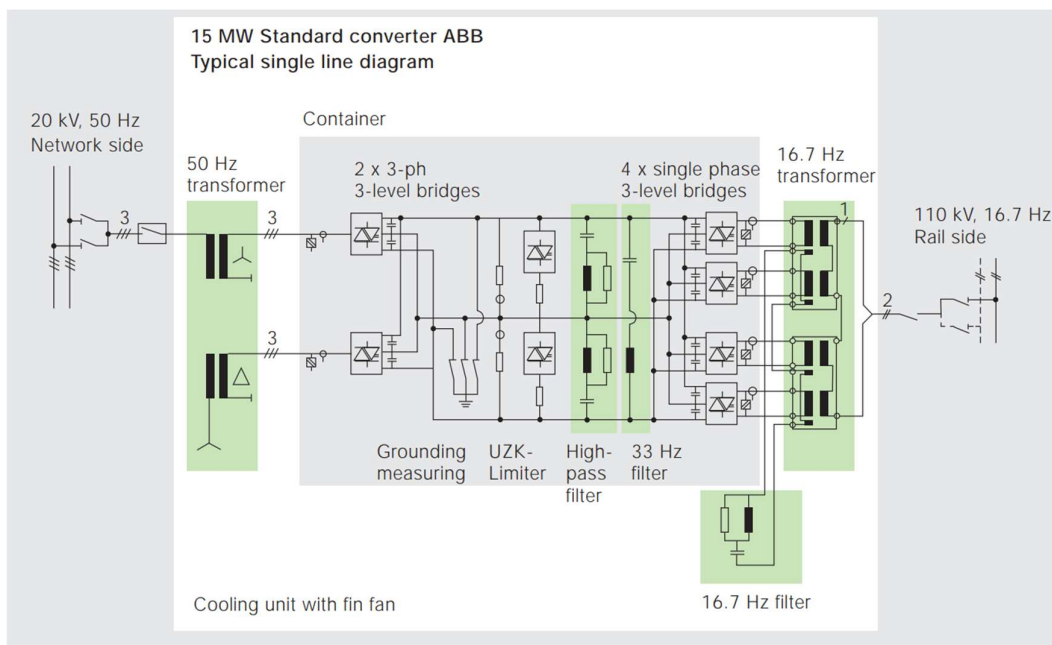
SFC neboli static frequency converter, nepřímý či přímý měnič kmitočtu, je zařízení, které se skládá ze vstupní části, která většinou bývá řešena pulzním usměrňovačem. Nicméně obecně může být usměrňovač n-fázový diodový nebo tyristorový řízený, či polořízený. Počet fází závisí na počtu napájecích fází.

Za usměrňovačem se nachází stejnosměrný meziobvod napět'ového typu, ve kterém se nachází kondenzátor. Ten slouží k vyhlazení napětí v meziobvodu a udržení zhruba stejné hodnoty napětí. Meziobvod může být také proudového typu, kde je použita tlumivka, nicméně se nejedná o variantu zvolenou modelem v této práci.

Toto se hodí pro napájení napět'ového střídače, kdy je dobré udržet napájecí napětí zhruba konstantní kvůli modulaci signálu vůči polovině napětí ve stejnosměrném meziobvodu. Střídač může být obecně n-fázový, nicméně pro použití jako TNS bude tento střídač jednofázový.

Obecně tedy SFC mění vstupní střídavé veličiny na další výstupní střídavé veličiny, které mohou být o jiné frekvenci než vstupní veličiny, ale také ta frekvence může být stejná. Opět v případě použití u TNS se jedná o stejnou frekvenci jako je frekvence napájecí sítě (v České republice), ale může být také jiná (Německo, Švýcarsko, Rakousko). Obecné blokové schéma nepřímého měniče frekvence, které bude používáno i k simulaci TNS v této práci, je vidět na Obrázek 9 na předchozí straně.

Na dalším obrázku je použita topologie SFC od společnosti ABB, která slouží k napájení sítě o frekvenci 16,7 Hz, jedná se tedy o příklad, kdy frekvence trakční soustavy není stejná jako sítě.



Obrázek 10 Schéma kompletního zapojení nepřímého měniče frekvence od společnosti ABB napájecího střídavou trakční soustavu o frekvenci 16,7 Hz, převzato z [11]

2 Požadavky na TNS ze strany provozovatele, Správy železnic

Tato práce volně navazuje na bakalářskou práci s názvem *Problematika spolupráce trakčních napájecích stanic 25 kV / 50 Hz a třífázové elektrizační soustavy*, ve které byla tato kapitola také řešena. Od doby publikování práce se tyto požadavky a parametry nezměnily, tím pádem jsou i v této práci podobné požadavky a problémy [12].

Důležité informace, které jsou v této práci popsány stejně jako v předcházející bakalářské práci, jsou zde zopakovány z důvodu ucelenosti tématu (pro ty, kteří nejsou seznámeni s bakalářskou prací, na kterou tato práce navazuje) a z důvodu splnění zadání diplomové práce.

Požadavky na trakční napájecí stanice ze strany Správy železnic jsou rozebrány v normě ČSN 33 3505 ed. 2, kde se také nachází informace ohledně ochrany, a to jak na straně trakční napájecí soustavy, tak na straně distribuční soustavy. Norma se také zabývá uzemněním, FKZ, měřením na TNS, uložením kabelů a také „V“ a „T“ zapojením transformátorů, která byla popsána v dřívější kapitole. Nicméně v této normě nalezneme i věci týkající se trakčních měření pro napájení stejnosměrných trakčních soustav, spínacích stanic a všeobecných požadavků na pevná trakční zařízení [13].

V následujících podkapitolách se práce bude věnovat zejména provozním požadavkům jako je například rekuperace či oboustranné napájení.

2.1 Oboustranné napájení

Prvním požadavkem je zavedení oboustranného napájení. S tím souvisí odstranění neutrálních polí. Odstraněním neutrálních polí by se zamezilo přerušení napájení trakčních vozidel a jednotek při průjezdu v okolí TNS. Dále by se oboustranným napájením docílilo snížení úbytků na vedení a zlepšení možností rekuperace. Musel by se ovšem vyřešit problém týkající se různého fázového posunu při napájení ze dvou TNS. Tyto TNS jsou v současné době napájeny většinou z různých linek vedení, díky tomu zde vzniká fázový posuv u napájecího napětí, který by způsoboval přetoky z distribuční sítě skrze trakční soustavu.

2.1.1 Výstavba nového vedení

Problém by mohla vyřešit výstavba jedné linky podél určitého traťového úseku, kdy by z této linky by byly napájeny jednotlivé TNS. Nicméně se jedná o velkou investici, kterou by

bylo třeba důkladně technicky i ekonomicky zhodnotit. A právě onen ekonomický faktor může být hlavním problémem neuskutečněné realizace tohoto řešení [4].

2.1.2 SFC

Dalším řešením by mohla byla instalace zařízení s topologií SFC. Jedná se o frekvenční měnič využívající polovodičové součástky. Tento měnič je dostupný ve dvou variantách, a to buď jako přímý nebo nepřímý. Ačkoliv je možné dnes využít více možností a topologií k naplnění požadavků na TNS, tak je momentálně nejvíce preferovaná varianta právě topologie SFC, kterou bychom mohli připojit na trojfázovou soustavu a v případě že by se určitý úsek trati napájel přes tyto měniče, které by byly osazeny na více TNS, odpadla by nutnost neutrálních polí jak u TNS, tak i u spínacích stanic. To znamená kontinuální napájení trakčních vozidel bez přerušení odběru trakčního proudu. SFC bude řešeno v dalších kapitolách této práce.

2.2 Rekuperace

Dalším požadavkem ze strany provozovatele je možnost rekuperace energie vyrobené elektrickými hnacími vozidly při brždění do distribuční soustavy přes TNS.

Problémem, co se rekuperace týče je, podobně jako u výstavby nového vedení podél tratě, ekonomický faktor. Ekonomická stránka věci se má tak, že cena jedné kWh odebrané trakčními vozidly je větší než jedné kWh dodané zpět skrze trolej a TNS do distribuční sítě, nebo je také možnost, že za vrácenou energii provozovatel TNS vůbec nic nedostane. Technicky je rekuperace ze soustavy 25 kV / 50 Hz proveditelná. Aktuální zařízení jsou uzpůsobena k toku výkonů směrem z trakční soustavy 25 kV / 50 Hz do distribuční soustavy, ale motivace k provádění rekuperace z trakční soustavy již není velká, a to z důvodu možného zvětšování nesymetrie v distribuční soustavě a také kvůli výše zmíněnému ekonomickému faktoru, kdy se Správě železnic nevyplatí rekuperovat kvůli nízkým výkupním cenám [13].

Z výše uvedených důvodů se jeví z pohledu Správy železnic prodloužení napájených úseků, tedy co možná největší odstranění neutrálních polí mezi úseky, v extrému až úplné odstranění neutrálních polí (velmi efektivní využití rekuperované energie vozidly), což by ale mohlo mít negativní následky na trakční soustavu v případě poruchy. K provozování delšího úseku bez neutrálních polí je topologie SFC velmi dobrá, neboť umožňuje řízení výstupního napětí z TNS.

2.3 Různí provozovatelé distribuční soustavy

V České republice máme dva velké provozovatele distribuční soustavy. Je jí společnost ČEZ distribuce, která pokrývá většinu území ČR kromě jižních Čech a jižní Moravy, kde funguje společnost EG. D (dříve E.ON.).

Co se dvojstranného napájení týče, vyžadovala by výše zmíněná řešení domluvu obou společností. Došlo by k tomu zejména u tratí, které přecházejí z distribuční soustavy spravované jednou společností do té druhé. Zároveň by tato řešení vyžadovala od obou zmíněných společností nemalou finanční podporu [14].

Rekuperace je ve velké části železniční sítě elektrizované soustavou 25 kV / 50 Hz technicky proveditelná. Problémem jsou však důvody zmíněné v podkapitole 2.2. V rámci TNS byly ještě instalovány zpětné wattové ochrany, které danou TNS odpojily, pokud se objevil tok výkonů směrem do distribuční soustavy. Dnes již jsou tyto ochrany blokovány a rekuperace do distribuční sítě je možná [14][15].

3 Aspekty spolupráce TNS s distribuční soustavou

Tato práce volně navazuje na bakalářskou práci s názvem *Problematika spolupráce trakčních napájecích stanic 25 kV / 50 Hz a třífázové elektrizační soustavy*, ve které byla tato kapitola také řešena. Od doby publikování práce se tyto požadavky a parametry nezměnily, tím pádem jsou i v této práci podobné požadavky a problémy [12].

Podobně jako v předešlé kapitole pak důležité informace, které jsou v této práci popsány stejně jako v předcházející bakalářské práci, jsou zde zopakovány z důvodu ucelenosti tématu (jsou zejména pro ty, kteří nejsou seznámeni s bakalářskou prací, na kterou tato práce navazuje) a z důvodu splnění zadání diplomové práce.

3.1 Charakteristické hodnoty napětí pro systém 25 kV / 50 Hz

- Jmenovité napětí (kV) 25
- Nejnižší trvalé napětí (kV) 19
- Nejvyšší trvalé napětí (kV) 27,5
- Nejnižší krátkodobé napětí (kV) 17,5
- Nejvyšší krátkodobé napětí (kV) 29

K hodnotám výše jsou doplněny také podmínky, které se týkají doby, po kterou může být nejnižší krátkodobé napětí v troleji. Doba mezi nejnižším trvalým a krátkodobým napětím nesmí přesáhnout hranici 2 minut. Mezi nejvyšším trvalým a nejvyšším krátkodobým napětím je doba o něco delší, a to konkrétně 5 minut. Napětí se mezi těmito hodnotami může pohybovat například při rekuperačním brzdění, nebo také pokud dochází k přepínání odboček regulace napětí u mechanického přepínače odboček [15].

3.2 Frekvence

Frekvence elektrické trakční soustavy 25 kV / 50 Hz je dána frekvencí distribuční soustavy, která je také 50 Hz. V České republice je požadavek na udržení frekvence mezi hodnotami 47 Hz a 52 Hz, a to znamená tedy, že při jakémkoli stavu se frekvence nesmí dostat mimo tento interval. Dalším důležitým kritériem je rozmezí frekvencí 49,5 Hz až 50,5 Hz. Toto rozmezí musí trakční soustava splňovat v 99,5 % doby v provozu, tedy prakticky neustále mimo určitých rychlých změn. V jiných střídavých trakčních napájecích soustavách (jako je např. ostrovní soustava, nebo soustava s jinými frekvencemi 16,7 Hz nebo 60 Hz) se samozřejmě tolerance liší [6].

Frekvence je měřena jako střední hodnota frekvence základní harmonické v intervalu 10 sekund [6]. Toto platí pro všechny případy.

3.3 Účinník

Účinník první harmonické by se samozřejmě měl pohybovat co nejbližší jedné podobně jako v klasické třífázové síti. Problém nastává zejména v případě provozu starších lokomotiv na napájeném úseku, kdy je potřeba využívat FKZ. Účinník první harmonické by se měl pohybovat nad 0,95 induktivního charakteru [15].

3.4 Proud

V Evropě, a tedy i České republice jsou odebírané proudy vlakem limitovány. Tato limitace se týká všech trakčních soustav využívaných v České republice, tedy i pro střídavou soustavu 25 kV / 50 Hz. Pro tuto soustavu je hodnota limitního proudu omezena na 800 A pro vlak jedoucí a pro vlak stojící je hodnota tohoto proudu maximálně 80 A. Jedná se o celkový proud odebíraný jedním vlakem [15][16].

Proudy jsou samozřejmě také limitovány s ohledem na napětí v troleji, kdy při poklesu napětí pod nejnižší krátkodobou úroveň není dále možné odebírat trakční proud, ale pouze proud pro pomocné pohony. Ještě ale také závisí na podpěťových ochranách [15].

3.5 Požadavky ze strany distributora

Výše jsou zmíněné dovolené limity pro trakční soustavu 25 kV / 50 Hz, nyní se práce bude věnovat požadavkům ze strany distributora ČEZ distribuce na připojení na hladinu 110 kV.

3.5.1 Frekvence a napětí

Požadavky na frekvenci jsou stejné jako pro trakční soustavu 25 kV / 50 Hz a jsou popsány v kapitole 3.2. Úsek železniční tratě napájen z TNS si musí udržet frekvenci v rozmezích udávaných v kapitole 3.2. Tohle platí pro současné zapojení s trakčními transformátory do „V“ a do „T“. Nové trakční napájecí stanice s topologií SFC mají stejnosměrný meziobvod a frekvence v úseku napájeném TNS je regulována střídačovou částí.

U napětí je tolerance 10 % ze jmenovité hodnoty napětí, která je 110 kV. Výsledné napětí se tedy může pohybovat mezi 99 kV a 121 kV [17]. TNS tedy nesmí způsobovat velké přepětí, nebo naopak velké podpětí v přípojném bodě.

3.5.2 Rychlé změny napětí

Tabulka 1 Možné změny napětí na hladině 110 kV v závislosti na četnosti změn, převzato z [16]

| Četnost změn n | $\Delta U/U_N$ [%] | |
|-------------------------------------|-----------------------|-----------------|
| | v _n | v _{vn} |
| $n \leq 4$ za den | 5- 6 | 3 - 5 |
| $n \leq 2$ za hodinu a > 4 za den | 4 | 3 |
| $2 < n \leq 10$ za hodinu | 3 | 2,5 |

Tabulka 1 nám udává maximální možnou rychlou změnu napětí ΔU v porovnání se jmenovitou hodnotou napětí U_N v závislosti na počtu rychlých změn za konkrétní časový úsek. Se zvyšujícím se počtem změn klesá možná odchylka napětí.

3.5.3 Účinník

Velkoodběratelé elektrické energie by měli odebírat účinník první harmonické v rozmezí od 0,95 induktivního charakteru až do 1. Za nedodržení tohoto intervalu jsou pak velkoodběratelům nastaveny pokuty, které musí zaplatit [17].

Samozřejmě se také platí pokuty v případě, že účinník přejde do kapacitního charakteru [16].

3.5.4 Nesymetrie napětí

Nesymetrie napětí v síti se určuje jako podíl zpětné ku sousledné točivé složce napětí a musí se pohybovat mezi 0 a 2 % [17].

3.5.5 Harmonická napětí

Celkový činitel harmonického zkreslení (THD), který zahrnuje všechny vyšší harmonické až do 40. harmonické, musí být roven 8 %, nebo nižší. Řád 40. harmonické je pouze dohodnutý, harmonická analýza při skutečném měření se odvíjí od použitých měřicích transformátorů [17].

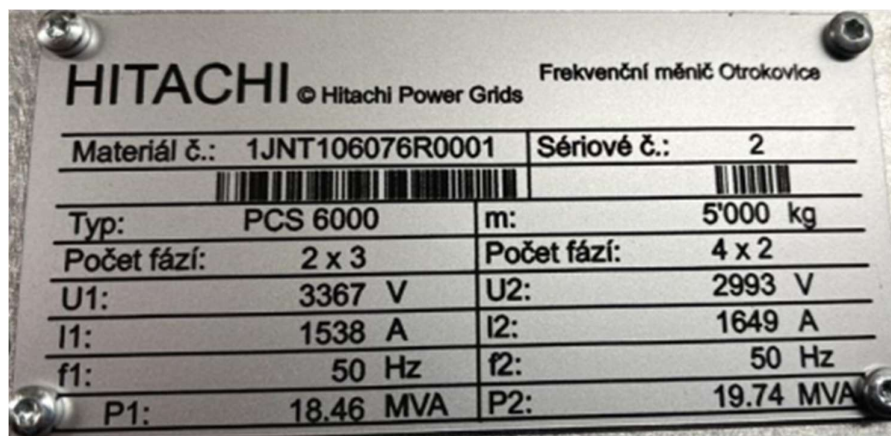
4 Model

Cílem této práce je vytvořit model TNS s topologií SFC jako jednu z možností moderního napájení elektrizovaných úseků železničních tratí. Byl použit software MATLAB jeho část SIMULINK a dodatek, software PLECS.

Výkonové schéma TNS spolu s měřením důležitých veličin je realizováno v softwaru PLECS, řízení TNS je realizováno v softwaru SIMULINK a některé funkce jsou napsány v kódu softwaru MATLAB spolu s inicializačním skriptem s podmínkami simulace.

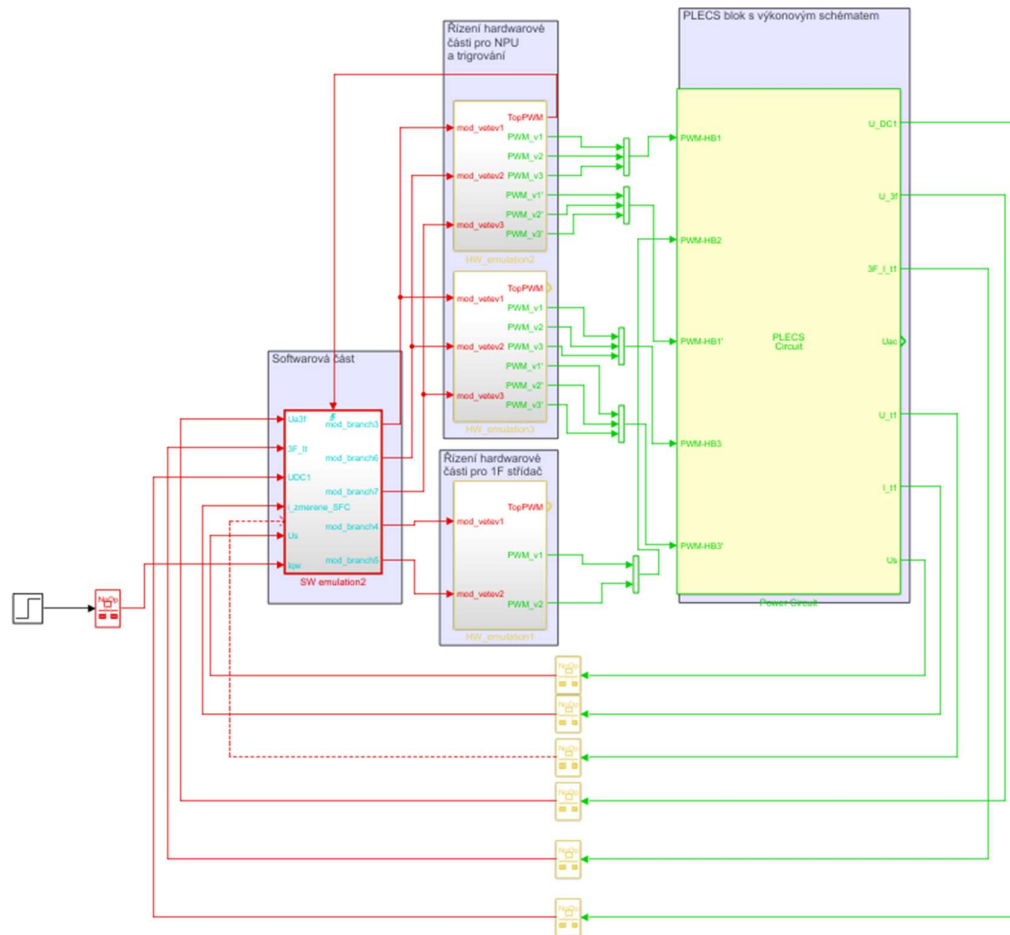
Hlavní důraz byl kladen na odladění zejména vstupní části TNS, tedy napěťového pulzního usměrňovače. Další části byly také řešeny, nicméně už ne s takovým důrazem.

Model je připraven pro napájení z distribuční sítě 3x110 kV a topologie pulzního usměrňovače je řešena jako vícehladinová, konkrétně jako dva paralelně pracující pulzní usměrňovače s vícehladinovou topologií 3L-NPC. Celkem byl model vytvářen tak, aby vycházel srovnatelně s komerčními řešeními pro skutečné TNS s topologií SFC a jejich parametřům. Na Obrázek 11 je pak štítek již nainstalovaného frekvenčního měniče od společnosti Hitachi.



Obrázek 11 Štítek reálného měniče od společnosti Hitachi v trakční napájecí stanici Otrokovice, převzato z [18]

SFC může být obecně dvou typů, a to buď s proudovým meziobvodem, nebo s napěťovým meziobvodem. Vzhledem k tomu, že se tato práce zabývá SFC s napěťovým meziobvodem, dále budou popisovány části SFC tak jak jsou v případě využití právě napěťového meziobvodu. Na obrázku 12 je pak vidět obecné schéma v SW SIMULINK, kde vlevo je blok softwarového řízení, vpravo od něj jsou dva bloky řízení spínání součástek pro dva moduly pulzního usměrňovače a také jeden blok řízení spínání součástek výstupního střídače. Žlutý blok je blok ze SW PLECS, kde je samotné schéma TNS.



Obrázek 12 Přehledové schéma modelu v softwaru SIMULINK

4.1 Nastavení modelu

4.1.1 SIMULINK

Délka simulace je brána jako proměnná, tedy se může měnit v závislosti na požadavku na simulaci, nicméně ve většině simulací byla doba simulace nastavena na 1 nebo 1,5 s, což je doba, která stačí na zachycení přechodových jevů a ustálených stavů a také na otestování funkčnosti navržených regulačních struktur.

Pro simulaci bylo použito standardní nastavení v rámci SW SIMULINK se zadaným fixním krokem 0,1 μ s. Metoda použitá k výpočtu byla ODE 1.

4.1.2 PLECS

Simulace probíhala diskrétně, tedy s určitým časovým krokem mezi výpočty.

V rámci softwaru PLECS bylo dále změněno několik parametrů, zde je jejich výčet i s hodnotami, které byly v rámci modelu nastaveny:

- Diode turn-on treshold: 1^{-3}
- Sample-time: 1^{-6}
- Refine factor: 6
- ZC step size: 1^{-7}
- Relative tolerance: 1^{-3}
- Absolute tolerance: 1^{-5}

Zbylé hodnoty nebyly měněny a zůstaly přednastavené defaultně.

4.2 Předchozí iterace modelu

Současný stav modelu navazuje na předchozí iterace, které postupně přidávaly další komponenty a funkce až do dosáhnutí současného stavu, který je detailně popsán v následující podkapitole. Nicméně v této podkapitole si shrneme postup přípravy tohoto modelu.

4.2.1 První iterace modelu

V rámci první iterace modelu byl připraven model nepřímého měniče frekvence s napěťovým meziobvodem a filtrem na druhou harmonickou. Důležité bylo, že tato iterace neměla ještě připomínat TNS, neboť byla nastavena na provoz na napěťové hladině NN (3x400 V na vstupu a 700 V ve stejnosměrném meziobvodu).

Jako pulzní usměrňovač byla použita topologie jako u klasického třífázového střídače, tedy 6 IGBT tranzistorů a 6 zpětných diod. Jedná se o klasické dvouhadinové zapojení (viz obrázek 13). Na model výstupního střídače byl využit klasický jednofázový střídač se 4 IGBT tranzistory a 4 zpětnými diodami, tento střídač pak zůstal součástí modelu až do aktuální verze, zatímco u pulzního usměrňovače proběhly určité změny.

Ostatní prvky zůstaly z první iterace až do aktuální verze pouze se u nich v průběhu času měnily parametry.

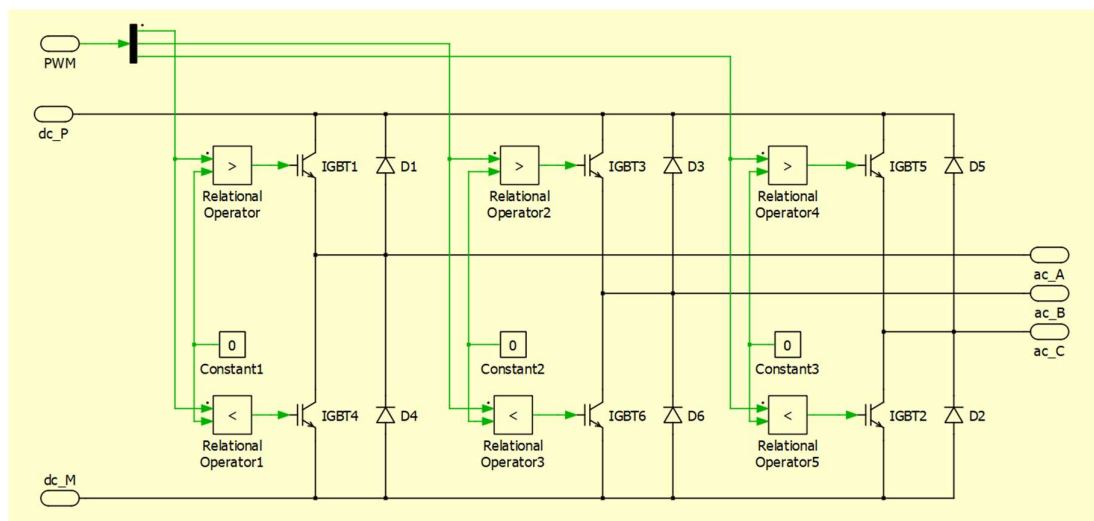
4.2.2 Druhá iterace modelu

Ve druhé iteraci zůstaly všechny prvky na svém místě, pouze byl model konvertován na napěťové hladiny respektující TNS pro soustavu 25 kV / 50 Hz a tím pádem se měnily parametry pasivních prvků (odpory, indukčnosti, kapacity), ale také parametry regulátorů.

Zapojení jednotlivých měničů zůstala stejná jako v případě první iterace.

V rámci této verze byly také zakomponovány parazitní parametry IGBT tranzistorů a diod, které nejsou standardně v SW PLECS uvažovány, ale v rámci přiblížení se reálným

parametrům byly tyto hodnoty nastaveny. Nastavení proběhlo podle článku od společnosti Infineon [19].



Obrázek 13 Schéma pulzního usměrňovače první a druhé iterace modelu

4.2.3 Třetí iterace modelu

Třetí iterace se zaměřila na vytvoření a odzkoušení modelu TNS se vstupním pulzním usměrňovačem, který by byl řešen pomocí topologie 3L-NPC. Všechny ostatní parametry zůstaly stejné ze druhé iterace, pouze musely být opět přeladěny regulátory a muselo být mírně upraveno řízení spínání jednotlivých IGBT tranzistorů, neboť bloky ze druhé iterace už nebyly dostačující.

4.2.4 Čtvrtá iterace modelu

Ve čtvrté iteraci byly implementovány prvky jako dva paralelní měniče s topologií 3L-NPC v rámci vstupního pulzního usměrňovače a jejich přesazené řízení. Vzhledem k tomu, že se jedná o finální a aktuální verzi modelu se více této iteraci věnují následující kapitoly a podkapitoly zaměřené na výkonovou část a hardwarové a softwarové řízení.

4.2.5 Časová náročnost modelu

Vzhledem k tomu, že se v průběhu iterací simulace postupně zvětšovala, tak se také zvětšovala časová náročnost. Zatímco 1 s času simulace v první iteraci se simulovala cca 10-12 minut reálného času, tak 1 s reálného času simulace v poslední iteraci, tedy aktuální verzi se simuluje cca 35 minut a simulace 1,5 s času v simulaci se pohybuje okolo hodiny reálného času.

4.3 Topologie SFC použitá v modelu TNS

Jak již bylo zmíněno, k vytvoření výkonového schématu byl vytvořen software PLECS. Model začíná napájecí stranou, na které by se klasicky nacházel transformátor pro galvanické oddělení od sítě a pro snížení napětí pro pulzní usměrňovač. Tento transformátor byl v modelu vynechán pro zjednodušení modelu, to nemá vliv na výsledky, ale v případě požadavku na zpřesnění modelu je možné transformátor do modelu dodat. Proto je napájení řešeno rovnou ze „sekundáru“ transformátoru tedy zdroji střídavého napětí o efektivní hodnotě 3 kV v každé fázi tak jak by to bylo v případě, kdy by byl využit transformátor s převodem 110/3. Amplituda napájecího napětí je přibližně 4234 V.

Příklad topologie SFC, kde je napájecí transformátor před usměrňovači je v příloze A1. Tato topologie SFC slouží k napájení 110 kV drážní sítě o frekvenci 16,7 Hz, která není v České republice využita, ale využívá se například v sousedním Německu nebo Rakousku.

Za transformátorem je indukčnost, která nahrazuje rozptylovou indukčnost obou vinutí transformátoru, a i případnou vloženou tlumivku a je velice důležitá z hlediska chodu dalšího zařízení, kterým je pulzní usměrňovač v topologii 3L-NPC, protože je nutné dosáhnout hodnoty, která je navržena s ohledem na zvlnění odebíraného proudu.

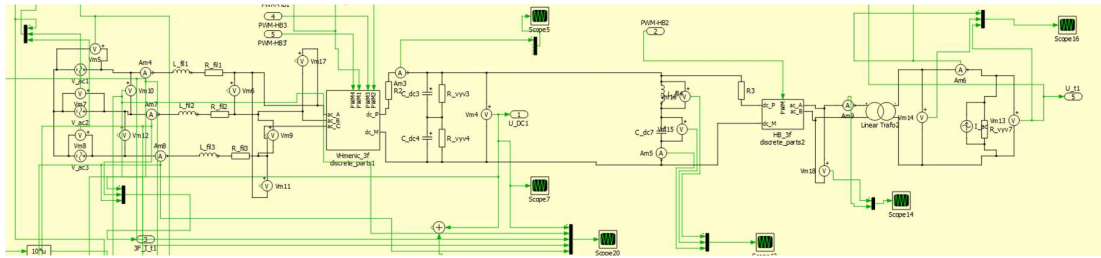
Pulzní usměrňovač napětového typu je řešen jako vícehladinový měnič s upínacími diodami. Tento typ usměrňovače funguje na principu zvyšovacího pulzního měniče, kdy v prvním taktu dochází k průchodu proudu tlumivkou před pulzním usměrňovačem, do které je tímto akumulována energie a po určité chvíli se tato energie „přelije“ do stejnosměrného meziobvodu. Kvůli tomu je ve stejnosměrném meziobvodu vyšší napětí, než je amplituda napájecího napětí. V případě modelu, kterému se věnuje tato práce, je napětí ve stejnosměrném meziobvodu 5 kV.

Ve stejnosměrném meziobvodu se pak nachází kondenzátor, který má za úkol napájet výstupní střídač a udržovat pro něj zhruba konstantní napětí. Spolu s tímto kondenzátorem se však nachází v meziobvodu ještě filtr na druhou harmonickou (tedy průběh o frekvenci 100 Hz), která vzniká kvůli připojení výstupního jednofázového střídače.

Na stejnosměrný meziobvod navazuje výstupní jednofázový střídač pro napájení jednofázové troleje. Střídač generuje napětí o efektivní hodnotě 3 kV, tedy stejnou hodnotu jako je použita k napájení vstupního pulzního usměrňovače. Napětí se tedy dále transformuje na požadovaných 25 kV (respektive 27 kV).

Výkonové schéma pak zakončuje už jen proudový zdroj, který slouží k modelování zátěže TNS.

Celé výkonové schéma v SW PLECS je na obrázku 14 níže.



Obrázek 14 Celkové schéma výkonové části TNS s topologií SFC v softwaru PLECS

4.4 Výkonová část

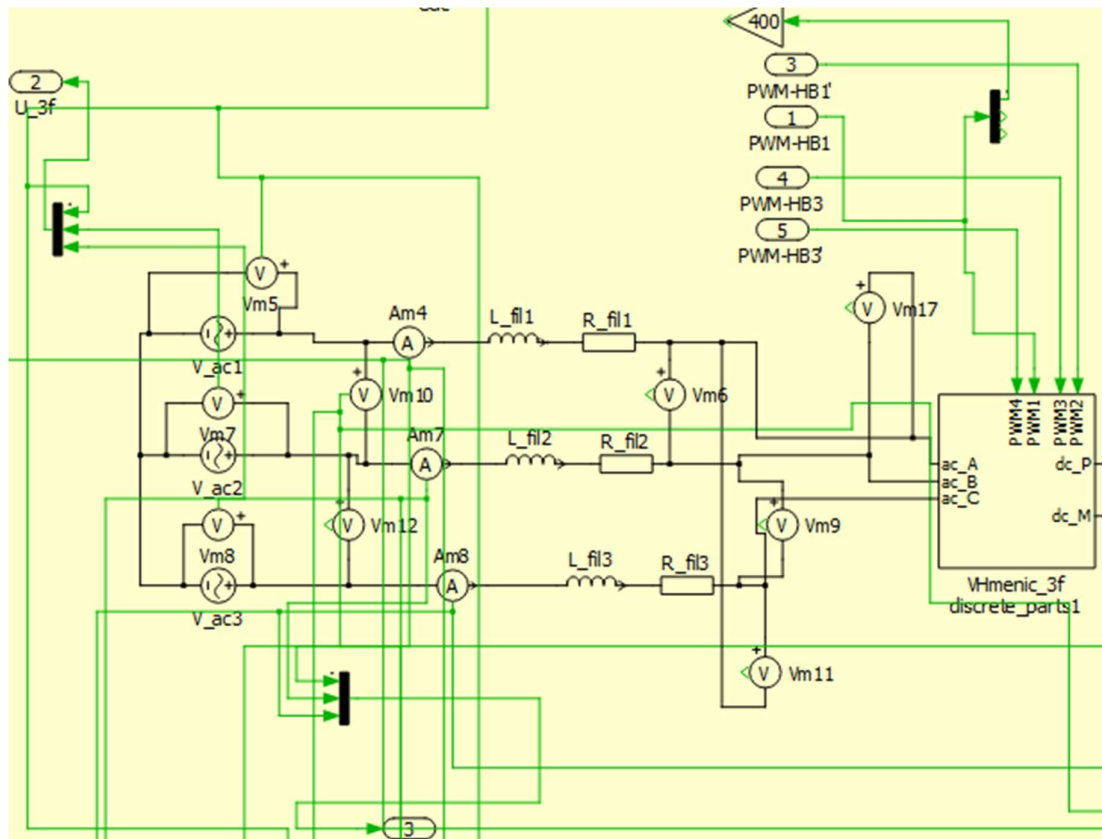
4.4.1 Model napájecí sítě

V předchozí kapitole bylo zmíněno, že transformátor není součástí výkonové části, jsou ale využity tři zdroje střídavého napětí, které generují napětí o velikosti 3 kV v efektivní hodnotě (tedy po vynásobení odmocninou ze dvou se dostaneme na maximální hodnotu 4234 V). Každý zdroj generuje stejné napětí, ale s jiným fázovým posunem, konkrétně o 120° kvůli správnému modelu napájecí třífázové sítě. Transformátor byl vynechán, neboť by sloužil pouze ke snižování napětí pro vstupní pulzní usměrňovač a není v modelu nutný. Samozřejmě v reálném prostředí transformátor zanedbat nelze.

Za zdroji jsou připojeny pasivní součástky simulující přívodní kabely a vlastnosti sekundárního vinutí transformátoru (ten se jako takový v simulaci neobjevuje, ale parametry sekundárního vinutí jsou v rámci modelu zohledněny). Konkrétně zde můžeme najít odpor a indukčnost. Odpor byl nastaven na hodnotu $1 \text{ m}\Omega$ a indukčnost na hodnotu 1 mH .

Parazitní kapacity vedení vůči zemi nejsou v rámci modelu zohledněny. Stejně tomu je i u pasivních součástek, které jsou brány jako ideální, tedy nemají žádné parazitní odpory (v případě indukčností), parazitní indukčnosti (v případě odporů) a parazitní kapacity (případ obou druhů součástek). Tyto součástky se objevují v každé fázi stejné, tedy vstupní napájecí síť je plně symetrická, co se všech parametrů týká.

V rámci této části jsou také využívány speciální prvky k měření fázových proudů a sdružených a fázových napětí sítě a prvky Scope k jejich zobrazování. Tyto veličiny jsou z výkonové části v softwaru PLECS vytaženy do řídicí části v softwaru SIMULINK a slouží jako vstupy pro softwarové řízení. Na obrázku 15 je vstupní část v detailu.



Obrázek 15 Detail na výkonovou část vstupní napájecí síť a blok usměrňovače

4.4.2 Usměrňovač

Vstupní usměrňovač je, jak již bylo zmíněno, řešen jako dva paralelní pulzní usměrňovače napětíového typu s topologií 3L-NPC, tedy jde o vícehladinový měnič, zde konkrétně tříhladinový. Volba dvou paralelních pulzních usměrňovačů byla z důvodu přiblížení se reálným topologiím a zároveň pro rozložení vstupních proudů.

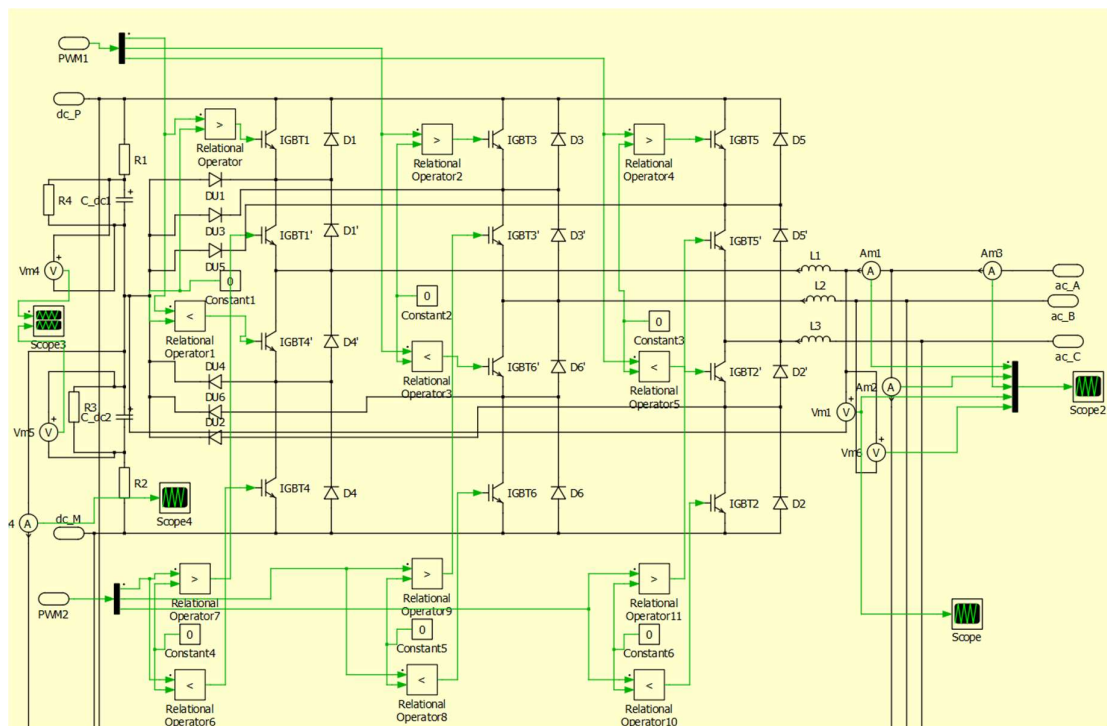
Dalším důvodem je možnost řízení tohoto usměrňovače tak, aby odebíral nebo dodával jalový výkon a tím pádem kompenzoval distribuční síť 3x110 kV, nebo případně odebíral proud ve fázi s napětím tedy při účinníku první harmonické $\cos(\varphi)$ rovný 1.

Nemalou výhodou pulzního usměrňovače je možnost rekuperace energie do sítě a také lepší chování vůči napájecí distribuční síti z hlediska harmonických vyšších řádů a EMC, než je tomu například u diodového nebo u tyristorového usměrňovače.

V rámci měničů byly použity jednotlivé součástky IGBT tranzistorů a k nim klasické diody. Nebyly použity již předpřipravené celky z knihovny PLECS. Je to z důvodu možnosti individuálního modelování parazitních odporů IGBT tranzistorů a diod. Tyto hodnoty jsou zvoleny jako 1,3 mΩ pro IGBT tranzistor a 1,1 mΩ pro diody. Tyto parazitní odpory jsou aplikovány v otevřeném stavu, kdy vedou proud. Spínací ztráty nebyly zahrnuty v modelu,

ani nebyl vytvořen teplotní model ohřevu prvků, neboť teplotní simulace není součástí zaměření této práce.

Oba pulzní usměrňovače mají každý svojí vlastní kondenzátorovou baterii, které dále navazují na společnou kondenzátorovou baterii ve stejnosměrném obvodu. Velikostně jsou si tyto kondenzátorové baterie spolu s tou společnou pro oba pulzní usměrňovače rovny (hodnoty jsou řešeny v následující kapitole). Na obrázku 16 je pak schéma vícehladinového pulzního usměrňovače v SW PLECS, druhý usměrňovač tohoto typu je pak ve schématu pod tímto modulem a je připojen paralelně k napájecí síti.



Obrázek 16 Detail jedné části usměrňovače s topologií 3-NPC

4.4.3 Stejnosměrný meziobvod

V rámci stejnosměrného obvodu se nachází nejdříve odpor v cestě pracovního proudu kondenzátorů. Tento odpor o hodnotě $10 \mu\Omega$ je do obvodu vložen z důvodu reprezentace parazitních odporů na vedení. Jeho hodnota je zvolena záměrně takto nízká, aby na něm nedocházelo k úbytkům napětí a velkým ztrátám. Ačkoliv se s tímto odporem přímo v rámci stejnosměrného meziobvodu nesetkáme, tak ale může alespoň částečně simulovat odpor stejnosměrného vodiče parazitní odpor spojení.

Za tímto odporem následuje kondenzátorová baterie určená pro udržování téměř konstantního napětí pro výstupní střídač, nebo v případě rekuperace k udržování napětí pro vstupní pulzní usměrňovač, který se bude chovat při rekuperaci jako střídač.

V rámci modelu je tato baterie řešena jako dva do série spojené kondenzátory o hodnotě 60 mF a jelikož se jedná o sériové spojení kondenzátorů, tak výsledná kapacita je 30 mF.

Dalším prvkem v rámci stejnosměrného meziobvodu je filtr druhé harmonické, který nám filtruje napětí ve stejnosměrném meziobvodu. Výsledkem jsou hladší průběhy napětí bez kmitů způsobených právě druhou harmonickou, která je přítomna z důvodu zapojení jednofázového střídače na třífázovou napájecí soustavu [20].

V rámci filtru jsou sériově spojeny kondenzátor s tlumivkou. Kondenzátor má stejnou hodnotu jako kondenzátorová baterie ve stejnosměrném meziobvodu tedy 30 mF a velikost indukčnosti je dopočítána podle Thomsonova vztahu:

$$f = \frac{1}{2\pi\sqrt{LC}} \quad (4.1)$$

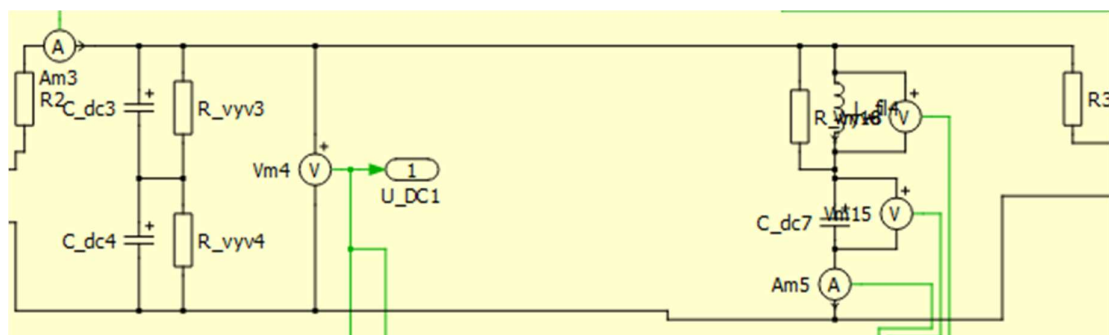
kde f je rezonanční frekvence, C je kapacita filtru a L je indukčnost filtru. Tento vztah si pak můžeme transformovat do podoby pro výpočet indukčnosti L .

$$L = \frac{1}{(2\pi f)^2 \cdot C} \quad (4.2)$$

Rezonanční frekvence je nastavena na hodnotu 100 Hz, tedy na hodnotu druhé harmonické [20].

Ve stejnosměrném obvodu je měřeno napětí stejnosměrného obvodu pomocí prvku Scope, které je následně zavedeno do softwarového řízení pro regulaci napětí ve stejnosměrném meziobvodu.

Obrázek 17 ukazuje v detailu stejnosměrný meziobvod modelu TNS v SW PLECS, kde je dobře vidět kondenzátorová baterie a filtr na druhou harmonickou.



Obrázek 17 Detail na stejnosměrný meziobvod s kondenzátorovou baterií a filtrem na druhou harmonickou, vlevo je výstup z usměrňovače a vpravo navazuje jednofázový střídač

4.4.4 Výstupní jednofázový střídač

Jednofázový střídač, je řešen topologií jako H-můstek. Tedy standardní měnič se čtyřmi IGBT tranzistory a čtyřmi zpětnými diodami. Tento měnič slouží k rozstrídání napětí ve

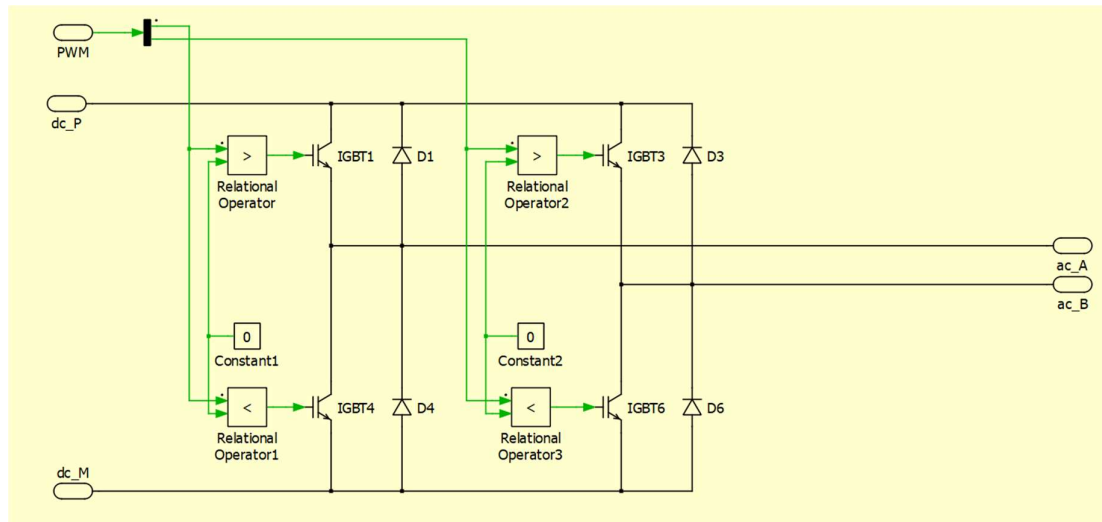
stejnoseměrném meziobvodu znovu na hladinu 3 kV efektivní hodnoty napětí a k napájení troleje. Díky své topologii může tento měnič také rekuperovat energii zpět do stejnosměrného meziobvodu, tedy se v tomto případě chová jako jednofázový pulzní usměrňovač napět'ového typu.

Vzhledem k tomu, že předmětem této práce bylo zejména sledování vlivů TNS na síť, tak se výstupní části věnuje práce v menším měřítku než vstupní části a zejména části pulzního usměrňovače s topologií 3L-NPC, ale i výstupní část byla vymodelována z důvodu kompletního modelu TNS.

V reálné aplikaci by se spíše jednalo o čtyři H-můstky spojené paralelně nebo o stejnou topologii jako v případě pulzního usměrňovače (tedy o topologii 3L-NPC), ale vzhledem k tomu, že by se tímto velmi zhoršila simulace z hlediska časové náročnosti a jak již bylo zmíněno, tak byl kladen důraz zejména na část vstupní, tak byl střídač řešen pouze jako jeden H-můstek.

Z pohledu řízení TNS se pak střídač chová jako řízený zdroj napětí, kde řídicí vektor pro tento střídač je zadáván v rámci nadřazeného softwarového řízení. Toto řešení je aplikováno z důvodu řízení několika TNS zároveň spolupracujících při napájení jednoho delšího úseku v celku, tedy bez použití neutrálních polí.

Obrázek 18 zobrazuje schéma tohoto jednofázového střídače, který byl použit v rámci modelu TNS. Krom výkonové části je možno vidět i část hardwarového řízení, tedy konkrétně finální logiku zajišťující samotné spínání součástí.



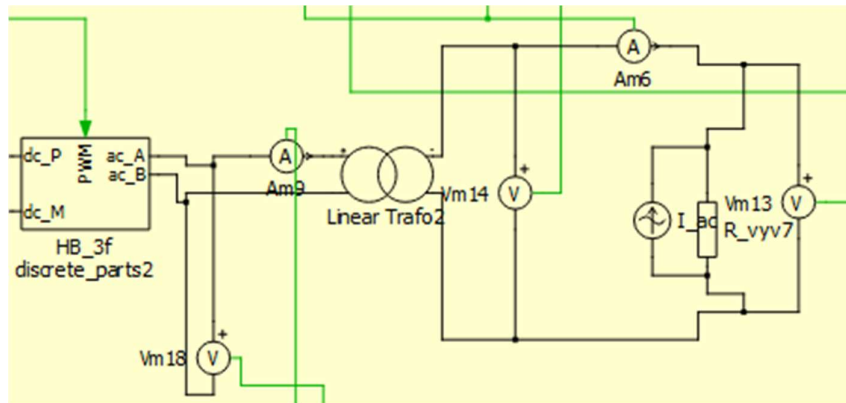
Obrázek 18 Schéma výkonové části jednofázového střídače v softwaru PLECS

4.4.5 Jednofázová část modelu – trolej

Na jednofázový střídač navazuje transformátor, který má za úkol zvýšit napětí na požadovanou jmenovitou hodnotu 25 kV. V rámci modelu se toto napětí zvyšuje až na hladinu 27 kV stejně jako v případě reálných transformátorů použitých k napájení tratí elektrizovaných soustavou 25 kV / 50 Hz.

Jelikož se tato práce na část s trolejí tolik nezaměřuje, tak je trolej brána jako ideální bez jakýchkoliv podélných odporů či reaktancí nebo svodů a kapacit proti zemi. Jediný prvek je řízený proudový zdroj simulující zátěž na troleji, který je řízený, aby mohl simulovat jak odběr proudu z distribuční sítě skrze TNS, tak i rekuperaci energie skrze TNS zpět do distribuční soustavy. Paralelně k proudovému zdroji je zařazen vyvažovací odpor o hodnotě 500 M Ω .

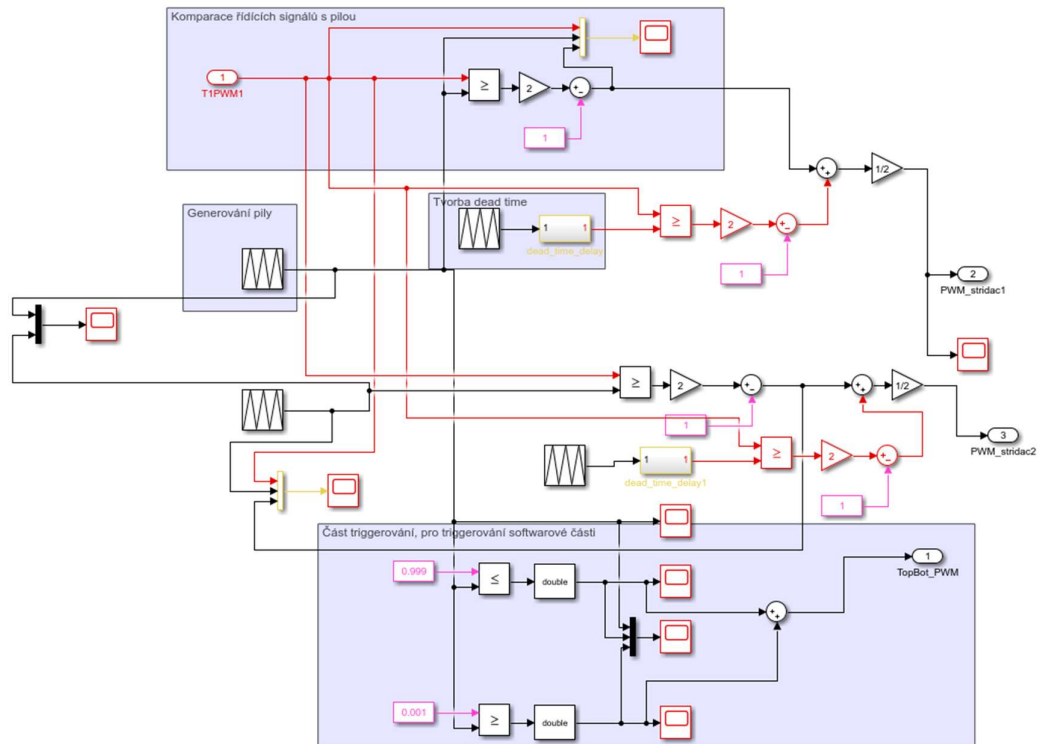
Na obrázku 19 je pak detail výstupní části TNS spolu s trolejí a proudovým zdrojem simulujícím zátěž na troleji.



Obrázek 19 Detail na výkonovou část troleje a blok jednofázového střídače

4.5 Část hardwarového řízení

Hardwarové řízení řeší spínání jednotlivých součástek tranzistorů v rámci obou měničů (vstupní pulzní usměrňovač, 1f střídač). Z velké části je vytvořeno v rámci bloků v softwaru SIMULINK, nicméně malá část je také vymodelována v softwaru PLECS, kde se nachází finální logika pro zjištění, který prvek má být právě sepnut. Na následujícím obrázku 20 je vidět detail hardwarového řízení v SW SIMULINK se všemi částmi popsány v dalších podkapitolách.

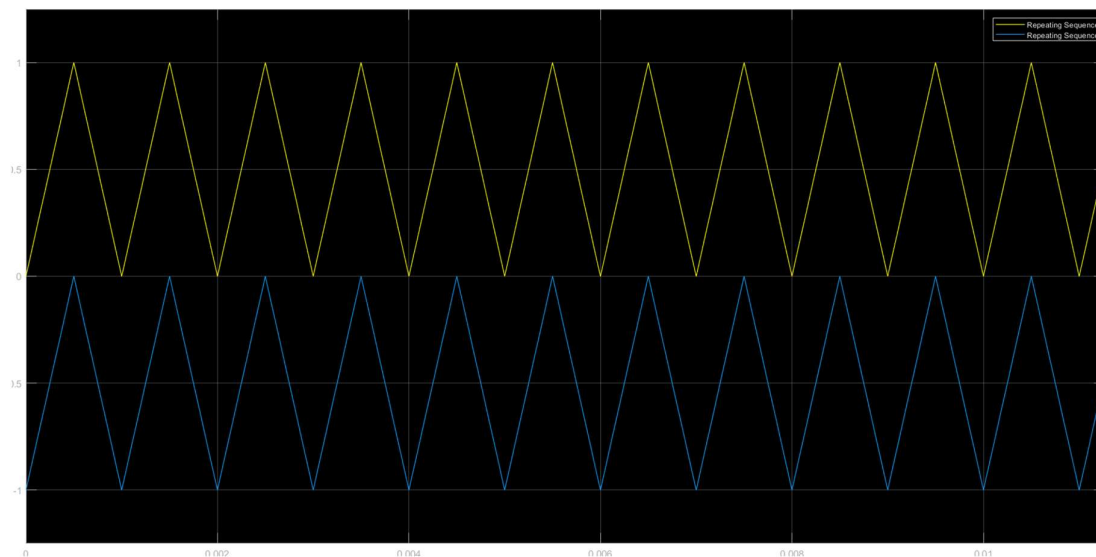


Obrázek 20 Detail bloku hardwarové řízení modelu v softwaru SIMULINK

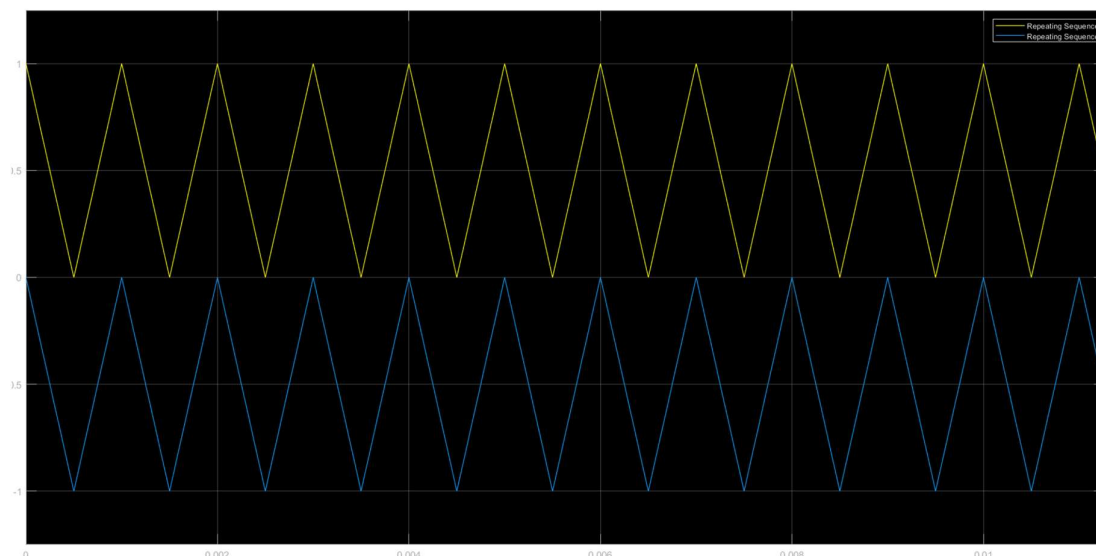
4.5.1 Vstupní signály a komparace s pilou

Řídicí modulační signály pro PWM vstupují z bloku softwarové části, tyto signály jsou sinusové a porovnávají se s pilovitým signálem vytvářeným bloky Repeated Sequence. Výstupem porovnání těchto signálů je 1, nebo 0. Tento stav je vhodnými bloky upraven na stav 1, nebo -1. K těmto hodnotám je dále připočtena ještě hodnota od dead time generátoru, proto je finální signál vydělen 2, aby na výstupu z tohoto bloku byla opět 1, nebo -1.

Vzhledem k tomu, že v rámci vstupního pulzního usměrňovače jsou dva paralelně zapojené moduly, je vhodné je tak řídit jako přesazené, aby výsledné proudy měly menší zvlnění než v případě, kdybychom je řídili stejnými signály. Toto přesazení je docíleno tím, že se posune pilový signál o 180° elektrických, tedy o půl periody. Výsledkem je opět pilový signál, který je ale tentokrát v protifázi k tomu původnímu. Díky tomu je spínání tranzistorů vhodně posunuto tak, aby docházelo k menšímu zvlnění celkového vstupního proudu z distribuční sítě. Na obrázcích 21 a 22 jsou vidět pily v protifázi pro generování PWM pro jednotlivé moduly.



Obrázek 21 Pila prvního modulu pulzního usměrňovače s topologií 3L-NPC



Obrázek 22 Pila druhého modulu pulzního usměrňovače s topologií 3L-NPC

4.5.2 Dead time generátor

Dead time generátor je důležitý pro funkci jakéhokoli napěťového měniče, kde je nebezpečí větrového zkratu, tedy když sepnou součástky ve větvi nad sebou a vytvoří zkrat kondenzátorů ve stejnosměrném meziobvodu.

V modelu je dead time generátor řešen posunem stejného pilového signálu, jako v případě komparace modulačního signálu u PWM, kdy je samotný dead time nastaven na hodnotu 2 μs . Díky tomuto je ošetřeno, že před sepnutím jedné součástky ve stejné větvi, bude druhá vypnutá a naopak.

4.5.3 Část triggerování

V rámci bloků hardwarového řízení je také vyřešeno triggerování (spouštění) softwarové části. To spočívá v posílání signálů do softwarové části, když se má vykonat úkon v rámci nadřazeného řízení.

Tato část je řešena, tak, že ve vrcholech pily (top, bottom) dochází ke komparaci s konstantními hodnotami, které jsou nastaveny tak, aby výsledný signál byl v logické jedničce v případě všech vrcholů pily, jinak je po zbytek doby v logické 0. Díky tomu dochází k triggerování softwarové části ve dvou případech jedné periody pily, a to právě v bodech top a bottom (proto toto pojmenování ve schématu).

4.5.4 Výsledné signály

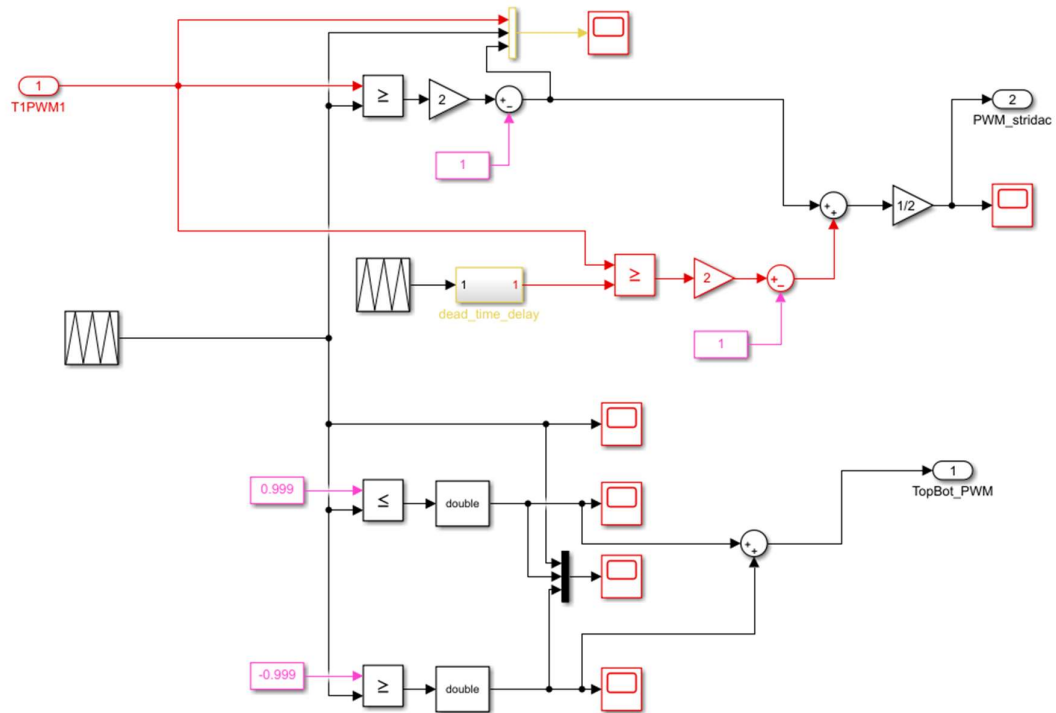
Výsledné signály z tohoto bloku jsou tři. První signál řídí spínání dvou prvků v jedné části konkrétní větve (zde například řídí dva tranzistory v horní části první větve prvního modulu pulzního usměrňovače). Druhý signál řídí naopak jiné dva tranzistory (zde konkrétně dva tranzistory v dolní části první větve stejného modulu usměrňovače jako v případě prvního signálu). Tyto dva signály tedy řídí dohromady jednu větev. Vzhledem k tomu, že v rámci jednoho modulu pulzního usměrňovače jsou tři větve, je potřeba tří těchto bloků k řízení spínání tranzistorů právě jednoho modulu a celkem je jich v modelu šest, neboť jsou v modelu dva moduly pulzního usměrňovače a ty jsou řízeny jako přesazené.

Třetím signálem je signál pro spouštění softwarové části. Tento signál je sice vytvářen ve všech blocích, nicméně do softwarové části je zaveden pouze z jednoho bloku.

4.5.5 Řízení součástí jednofázového střídače

Jednofázový střídač je řízen stejně, avšak v každém bloku se nachází pouze jeden výstupní signál, protože v rámci jednofázového střídače jsou pouze dvě větve, každá se dvěma řízenými součástkami, díky tomu stačí dva bloky se dvěma výstupy.

Schéma hardwarového řízení v SW SIMULINK jednofázového střídače je pak vidět na obrázku 23.



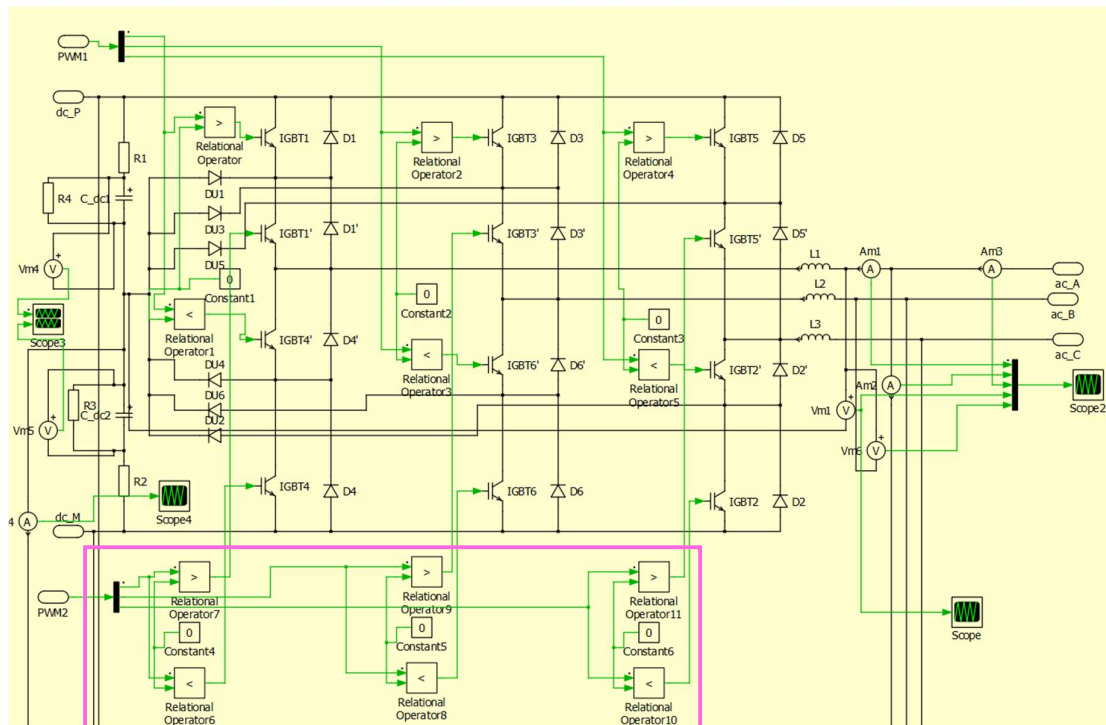
Obrázek 23 Detail hardwarového řízení jednofázového střídače v softwaru SIMULINK

V rámci každého bloku probíhá stejná komparace modulačního signálu s pilou. Stejně je v každém bloku přítomen dead time generátor.

4.5.6 Logika spínání součástek v softwaru PLECS

Do softwaru PLECS jsou přiváděné signály z PWM, které nabývají hodnoty 1, 0 a -1. Díky tomu se jeden signál dá rozdělit tak, že v případě, pokud přijde signál o hodnotě 1, tak se sepne horní tranzistor, když přijde 0, tak se nesepe žádný tranzistor a v případě -1 se sepne tranzistor dolní. Vždy se spíná kombinace dvou tranzistorů v rámci jedné větve, tedy buď sepnou horní tranzistory v horní a dolní části jedné větve, nebo dolní tranzistory v těchto částech větví. Jak již bylo zmíněno na celý pulzní usměrňovač s topologií 3L-NPC je třeba 6 signálů, tedy celkem tři bloky hardwarového řízení.

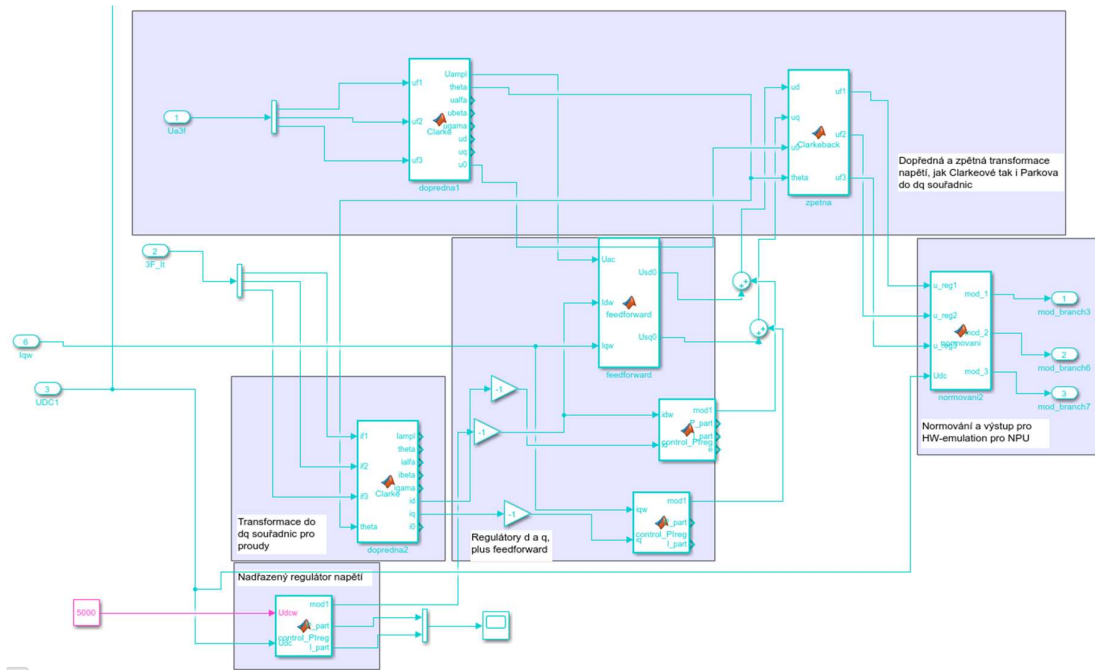
Na obrázku 24 je vidět topologie 3L-NPC s logikou spínání součástek, která zajišťuje komplementární spínání součástek v jedné větvi.



Obrázek 24 Schéma jednoho měniče 3-NPC NPU s řídicími signály pro spínání IGBT zeleně

4.6 Část softwarového řízení

Softwarové řízení modelu probíhá pouze v softwaru SIMULINK. Do něj vstupují napětí a proudy z výkonové části ze softwaru PLECS a výstupy jsou modulační signály pro PWM vstupující do hardwarové části. Aby bylo zajištěno, že se výstupy z výkonové části bez problémů dostanou do softwarové části, tak signál jde přes blok Rate Transition. Dalším vstupem je signál pro triggerování této části. Celkové schéma softwarového řízení v SW SIMULINK je na obrázku 25 níže.



Obrázek 25 Celkové schéma softwarového řízení Usměrňovače

4.6.1 Vstupní část – Transformace napětí

Po přivedení všech napětí a proudů do této části jdou do bloků dopředných transformací, a to jak Clarkeové transformace do stojícího souřadného systému (tedy ze systému a, b, c do systému $\alpha, \beta, 0$) a ve stejném bloku je i Parkova transformace do synchronně rotujícího souřadného systému (tedy transformace ze systému $\alpha, \beta, 0$ do systému d, q). V tomto systému se transformované veličiny jeví jako stejnosměrné, protože rotují synchronně se systémem.

V části Clarkeové transformace je použita následující transformační matice:

$$\begin{bmatrix} u_{\alpha} \\ u_{\beta} \\ u_0 \end{bmatrix} = \frac{2}{3} \cdot \begin{bmatrix} 1 & -\frac{1}{2} & -\frac{1}{2} \\ 0 & \frac{\sqrt{3}}{2} & -\frac{\sqrt{3}}{2} \\ \frac{1}{2} & \frac{1}{2} & \frac{1}{2} \end{bmatrix} \cdot \begin{bmatrix} u_{L1} \\ u_{L2} \\ u_{L3} \end{bmatrix} \quad (4.3)$$

Tato matice je ještě vynásobena konstantou, která značí, zda jde o výkonově invariantní transformaci, nebo amplitudově invariantní Clarkeové transformaci. V modelu byla použita amplitudově invariantní transformace, tedy konstanta, která násobí matici výše je $(2/3)$ [21].

V rámci transformace do stojícího souřadného systému se počítá i amplituda a zejména úhel epsilon (ϵ), který symbolizuje úhel mezi stojícím a synchronně rotujícím systémem.

$$u_{ampl} = \sqrt{u_{\alpha}^2 + u_{\beta}^2} \quad (4.4)$$

$$\tan \varepsilon = \frac{u_{\beta}}{u_{\alpha}} \quad (4.5)$$

Kde u_{ampl} je amplituda napětí alfa a beta složky, které je vypočítáno Pythagorovou větou a úhel epsilon (ε) se vypočte pomocí goniometrické funkce arkus tangens.

Amplituda je dále zavedena do bloku feedforwardu (dopředný model) a úhel théta je zaveden do bloku zpětné transformace a zároveň do bloku dopředné transformace proudů.

Samozřejmě je součástí bloku dopředné transformace napětí i Parkova transformace, kde je použita následující matice, ve které je použit úhel théta. Níže je matice využita pro Parkovu transformaci:

$$\begin{bmatrix} u_d \\ u_q \\ u_0 \end{bmatrix} = \begin{bmatrix} \cos(\vartheta) & \sin(\vartheta) & 0 \\ -\sin(\vartheta) & \cos(\vartheta) & 0 \\ 0 & 0 & 1 \end{bmatrix} \cdot \begin{bmatrix} u_{\alpha} \\ u_{\beta} \\ u_0 \end{bmatrix} \quad (4.6)$$

4.6.2 Vstupní část – Transformace proudů

Blok pro dopřednou transformaci proudů je úplně stejný jako pro napětí, součástí jsou obě transformace (Clarkeové a Parkova). Transformační matice jsou také stejné, jediným rozdílem je to, že se transformují proudy a ne napětí.

Výstupem z tohoto bloku jsou však proudy i_d a i_q , které jsou důležité pro regulátory proudů v d a q souřadnicích.

4.6.3 Část regulátorů – Regulace napětí ve stejnosměrném obvodu

Regulace napětí ve stejnosměrném obvodu, je řešena pomocí proporčně integračního (PI) regulátoru. Vstupem je skutečná hodnota napětí ve stejnosměrném obvodu, která je měřena v rámci výkonové části a druhým vstupem je požadovaná hodnota napětí ve stejnosměrném meziobvodu, která byla s přihlédnutím k reálným vlastnostem reálných TNS s topologií SFC nastavena na 5 kV. Tato hodnota je nastavena jako konstanta a v průběhu simulace není nikterak měněna.

Důležitými parametry regulátoru je proporční zesílení a integrační konstanta, která je řešena v rámci regulátoru časovou konstantou τ . Zesílení je nastaveno na hodnotu 10 a časová konstanta na hodnotu 0,025 s.

Regulátor napětí ve stejnosměrném meziobvodu byl laděn na základě vlivů jednotlivých parametrů regulátoru na výsledné chování simulace (jelikož není k dispozici teoretická

metoda). Celkem proběhlo několik spuštění simulace až do ustáleného stavu, ve kterých proběhlo ladění regulátoru.

Výstupem tohoto regulátoru je požadavek na činnou složku proudu označenou jako i_{dw} , která je důležitá jak pro regulátor proudu i_d , tak pro blok feedforwardu.

4.6.4 Část regulátorů – Regulace proudů i_d a i_q

Regulace proudů i_d a i_q probíhá také pomocí PI regulátorů. Toto je umožněno tím, že byly v rámci vstupní části transformovány proudy do souřadně se točícího systému (systém d, q). Jinak by regulátory musely být řešeny jako proporciálně rezonanční (PR), které umí regulovat rychle i harmonické signály na rozdíl od PI regulátorů, které jsou s rychlostí regulace dobré jen pro stejnosměrné veličiny a signály o nízké frekvenci (na 50 Hz už by byla velká chyba, která je nežádoucí).

Oba regulátory jsou stejné z hlediska kódu i z hlediska parametrů regulátoru, tedy proporčním zesílením a integrační konstantou, která je i zde zadávána pomocí časové konstanty regulátoru. Proporční zesílení je nastaveno na hodnotu 1,2 a časová konstanta na hodnotu 0,02.

Regulátory proudů i_d a i_q byly laděny na také základě vlivů jednotlivých parametrů konkrétních regulátorů na výsledné chování simulace (podobně jako u předchozího regulátoru napětí ve stejnosměrném meziobvodu).

Vstupem regulátorů jsou požadavky na proudy i_{dw} a i_{qw} . Proud i_{dw} je výstupem z regulátoru napětí stejnosměrného obvodu a proud i_{qw} je zadáván konstantou. Právě toto je možné zařídit konstantou, aby se usměrňovač choval jako kapacitní, nebo induktivní zátěž sítě, nebo se choval jako čistě odporová zátěž, což bylo ve většině případech, které byly simulovány.

Výstupem jsou hodnoty u_d a u_q , které se sčítají z výstupními hodnotami u_d a u_q z bloku feedforwardu a dále jsou zavedeny do bloku zpětné transformace, ve kterém jsou z těchto napětí vytvořeny modulační napětí.

4.6.5 Část regulátorů – Feedforward (Dopředný model)

Blok feedforwardu je vymodelován tak, aby odlehčil regulátorům i_d a i_q . Do bloku feedforwardu vstupují proudy i_{dw} z regulátoru napětí ve stejnosměrném obvodu a i_{qw} , který je zadáván konstantou. Výstupem je odhad napětí u_d a u_q , které budou v příští iteraci potřeba a tím pádem regulátory i_d a i_q regulují pouze odchylku tohoto odhadu a skutečné hodnoty.

V rámci feedforwardu je nastaven tento model:

$$u_d = u_{ampl} - R \cdot i_{dw} + w \cdot L \cdot i_{qw} \quad (4.7)$$

$$u_q = 0 - R \cdot i_{qw} - w \cdot L \cdot i_{dw} \quad (4.8)$$

V těchto rovnicích figurují odpory R a indukčnosti L , které jsou zadávány pomocí inicializačního skriptu a reprezentují hodnoty odporu a indukčnosti v napájecí distribuční síti. Veličina u_{ampl} je zavedena z bloku dopředné transformace a w označuje úhlovou rychlost systému.

4.6.6 Výstupní část – Zpětná transformace napětí

Po sečtení napětí u_d a u_q z příslušných regulátorů a z bloku feedforwardu jsou výsledné signály zavedeny do bloku zpětné transformace. V tomto bloku jsou využity stejné transformační matice jako v případě dopředných transformací, jen jsou upraveny na matice inverzní, aby bylo docíleno správné zpětné transformace. Vzhledem k tomu, že transformace probíhá obráceně, je nejdříve využita transformace Parkova a následně pak transformace Clarkeové.

Výsledkem je modulační signál pro PWM v hardwarové části, který jde dále do bloku normování.

4.6.7 Výstupní část – Normování signálů a výstupní signály

V rámci bloku normování se modulační signály z bloku zpětné transformace normují na napětí ve stejnosměrném obvodu, respektive jeho polovinu a to tak, aby byly v rozsahu průběhu pily, která je dále generována v hardwarové části.

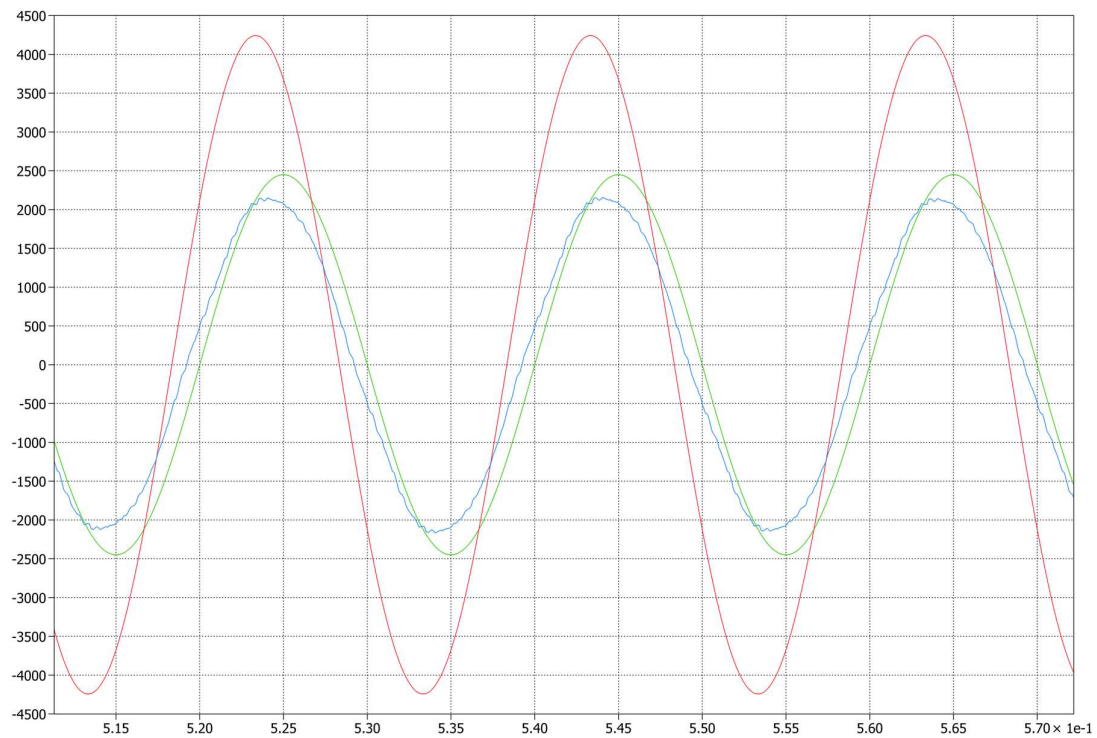
Výstupem jsou tři signály, vždy je jeden pro řízení jedné větve tedy jedné fáze. Pro oba přesazené moduly pulzního usměrňovače jsou využity stejné signály (pro první větev jednoho modulu daného usměrňovače je využit stejný modulační signál jako pro ten druhý).

5 Výsledky simulace

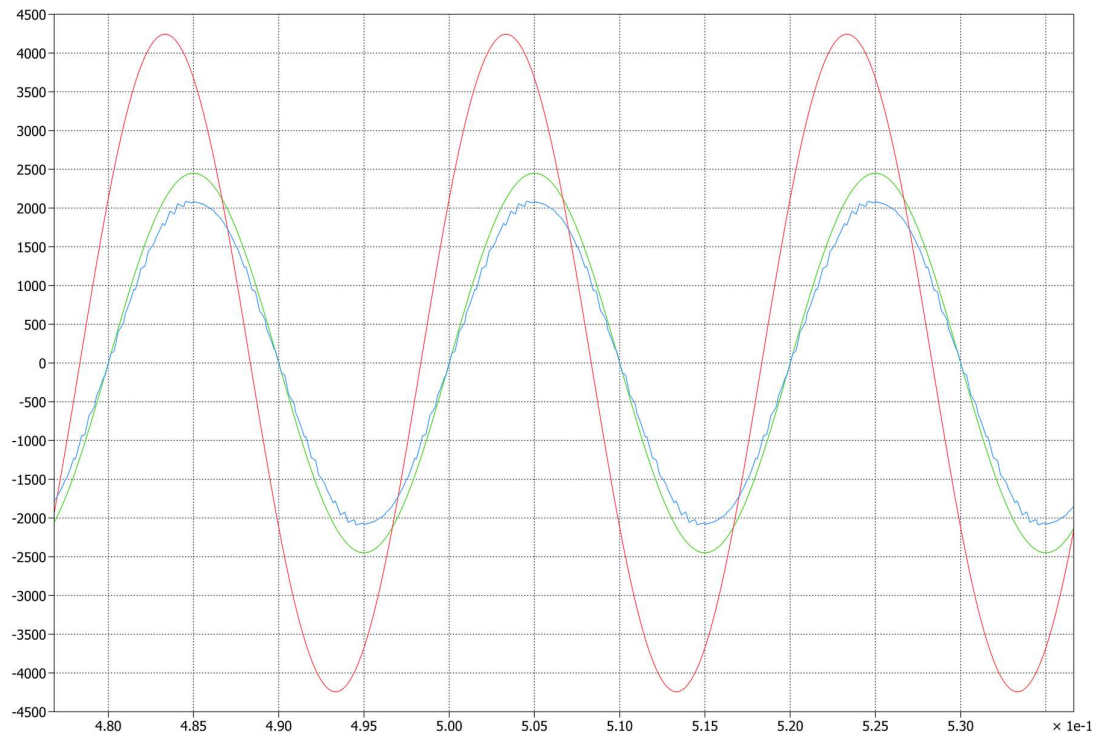
V této kapitole se práce bude věnovat výsledkům simulací, podle inicializačního skriptu v SW MATLAB a podle podmínek nastavení jednotlivých simulačních SW, což bylo popsáno na začátku kapitoly 4.

Jak již bylo několikrát zmíněno, tak se práce věnuje zejména části usměrňovače a zejména vlivu TNS na distribuční síť, zejména tyto jevy pak budou v této kapitole také řešeny.

5.1 Řízení jalového výkonu



Obrázek 26 Příklad kompenzace distribuční sítě pomocí pulzního usměrňovače (červeně je sdružené napětí distribuční sítě L12, zeleně pak fázové napětí L1 a modře odebíraný proud ve fázi L1)



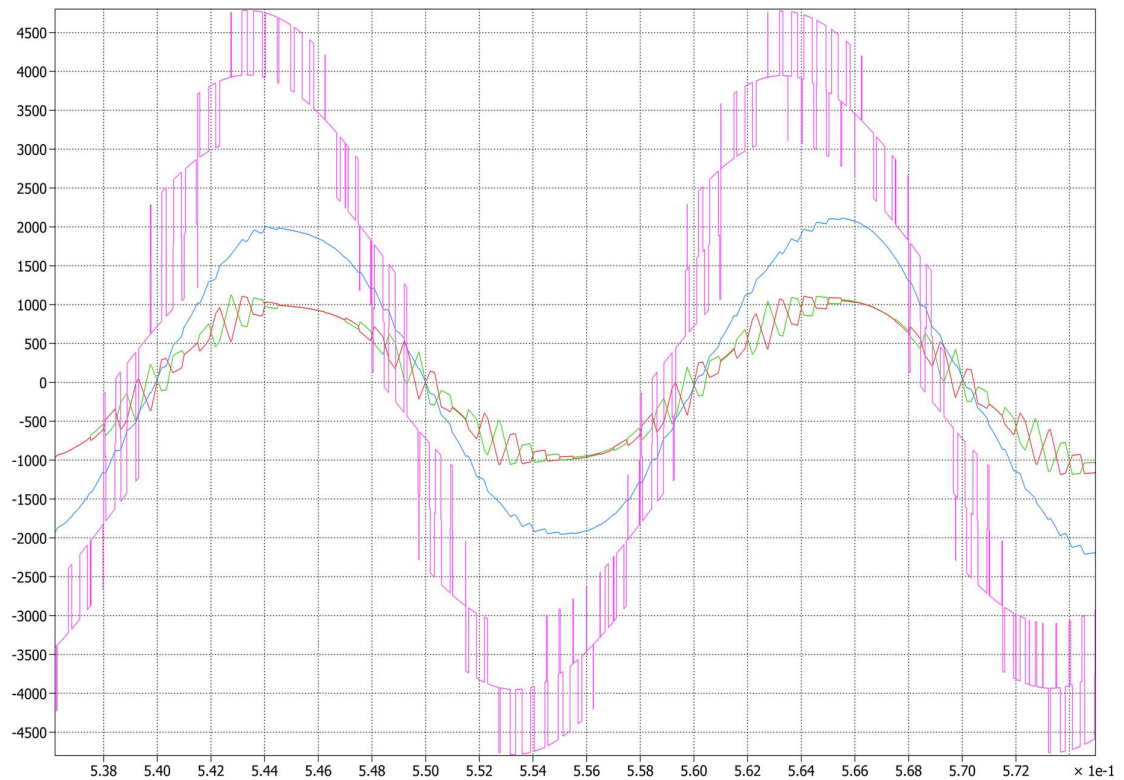
Obrázek 27 Příklad odběru proudu ve fázi s napětím (červeně je sdružené napětí distribuční sítě L12, zeleně pak fázové napětí L1 a modře odebíraný proud ve fázi L1)

Obrázky 26 a 27 znázorňují možnost řídit vstupní pulzní usměrňovač tak aby proud byl odebíraný přesně ve fázi se svým fázovým napětím, tedy s účínkem první harmonické ($\cos \varphi$) rovným jedné.

Distributor elektrické energie si také může v rámci řízení jalového výkonu požádat o odběr nebo dodávku jalového výkonu z nebo do distribuční sítě. Tento požadavek je také TNS samozřejmě schopna splnit vhodným řízením pulzního usměrňovače, který bude respektovat vstupní požadavek přímo na požadovaný jalový proud. Pokud by distributor vydal požadavek na odběr nebo dodávku jalového výkonu, bylo by ho nutné na jalový proud přepočítat.

Vzhledem k topologii nepřímého frekvenčního měniče, ve kterém se vyskytuje stejnosměrný meziobvod se vliv odběru jalového proudu lokomotivami v napájeném úseku neprojeví na vstupu na rozdíl od zapojení s transformátory.

5.2 Přesazené řízení

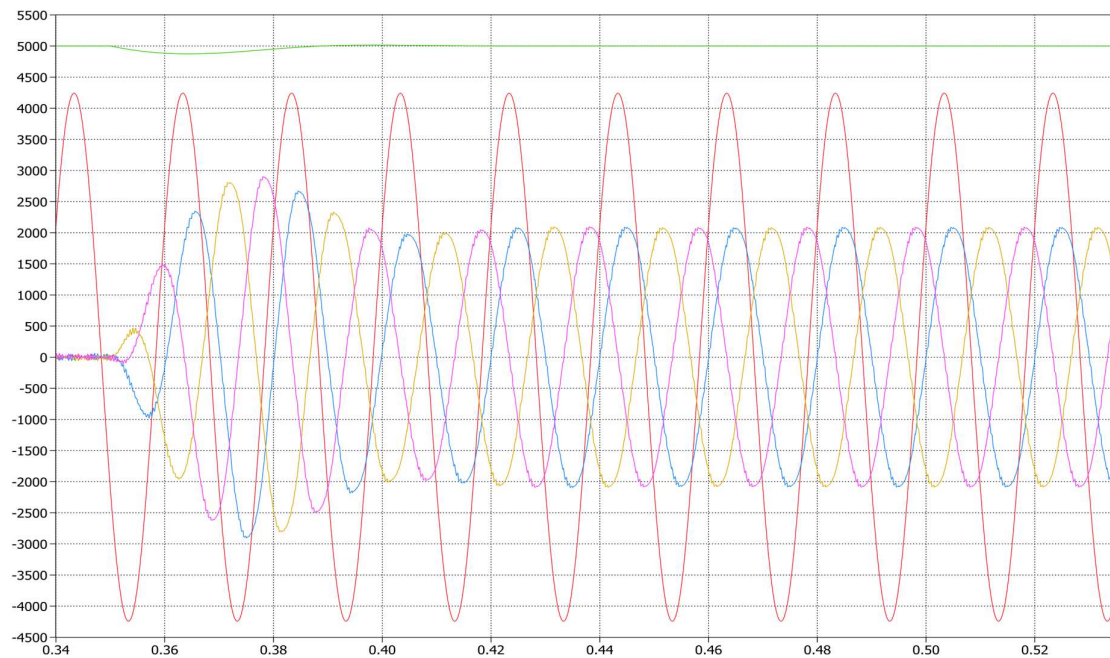


Obrázek 28 Důsledek přesazeného řízení – menší zvlnění proudu (výsledný proud modře, červeně a zeleně proudy ve fázi L1 do jednotlivých modulů pulzního usměrňovače, fialově vícehladinové napětí)

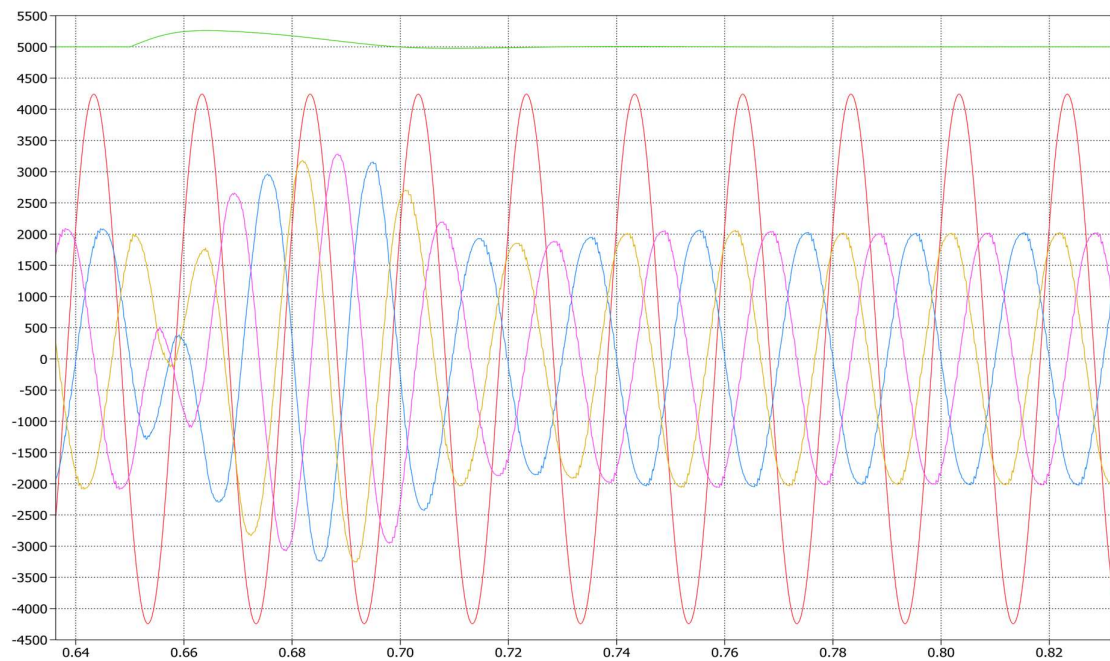
Na obrázku 28 můžeme kromě vícehladinového průběhu napětí vidět také činnost přesazeného řízení, kde je zřetelně vidět střídání zeleného a červeného průběhu (tedy průběhů jednotlivých modulů vstupního pulzního usměrňovače), což má za výsledek modrý průběh, tedy celkový odebíraný proud ze sítě, na kterém je vidět zvlnění menší.

Díky tomuto řízení je výsledná skladba harmonických lepší než v případě řízení bez přesazení, což se také lépe projeví v jejich analýze.

5.3 Přechodové jevy



Obrázek 29 Přechod do plné zátěže 8 MW, červený průběh je sdružené napájecí napětí, zeleně napětí ve stejnosměrném meziobvodu a modrý, fialový a žlutý průběh jsou jednotlivé proudy odebírané ze sítě v jednotlivých fázích



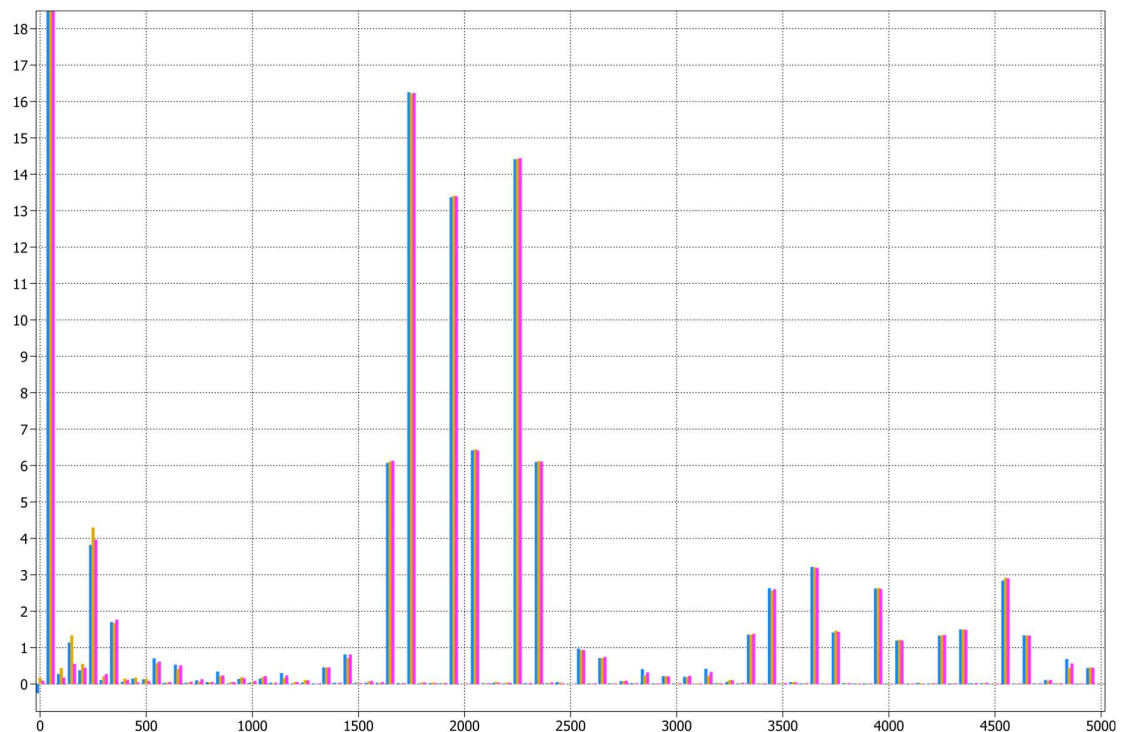
Obrázek 30 Přechod z plné zátěže (8 MW) do rekuperace (-8MW), červený průběh je sdružené napájecí napětí, zeleně napětí ve stejnosměrném meziobvodu a modrý, fialový a žlutý průběh jsou jednotlivé proudy odebírané ze sítě v jednotlivých fázích

Na obrázku 29 je vidět přechodný děj, kdy se z prakticky nulových proudů dostane zátěž na necelých 8 MW. Zátěž je připojena skokově a v okamžiku 0,35 sekund simulovaného času.

Na obrázku 30 je naopak vidět přechod do plné rekuperace. Tento přechod je také skokovou změnou, která nastala v 0,65 sekundách simulovaného času, kde je dobře vidět nejdříve snížení proudů tekoucích do zátěže a následně jejich opětovný nárůst v opačném směru.

U těchto průběhů je důležité nepřekročit zejména proudové parametry jednotlivých IGBT tranzistorů, které jsou 2,4 kA v maximální hodnotě. Vzhledem k tomu, že pracují dva moduly paralelně se proud rozloží a z maxima na obrázku 28, které činí cca 3,3 kA se proud rozloží na zhruba polovinu pro každý modul.

5.4 Analýza harmonických



Obrázek 31 Analýza harmonických všech tří proudů v ustáleném stavu

Obrázek 31 vykresluje rozložení harmonických až do řádu 100. harmonické z důvodu podrobnější analýzy výsledků vzhledem k použité spínací frekvenci a přesazení pil. Vzhledem k poměrům v naší distribuční síti byla základní harmonická nastavena na 50 Hz (tedy 100. harmonická je frekvence 5000 Hz).

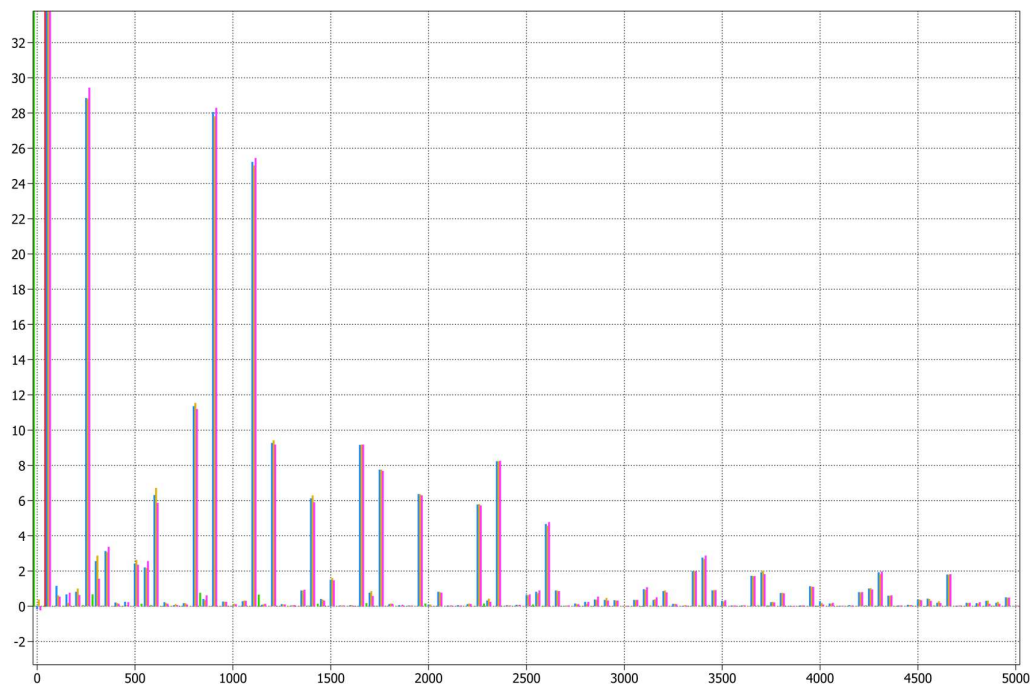
Z obrázku je patrná samozřejmě první harmonická, která dosahuje cca 2 kA. Dalšími harmonickými, které se objevují ve větší míře jsou 5. a 7. harmonická a pak také harmonické kolem frekvence 2 kHz a 4 kHz. Tyto frekvence jsou zde dány spínací frekvencí, která činí 1 kHz, nicméně kvůli přesazenému řízení jsou harmonické kolem frekvence 1000 Hz nepatrné a jsou vidět až harmonické kolem frekvence 2000 Hz.

5.5 Srovnání s výsledky z předchozích iterací

V rámci této kapitoly je provedeno srovnání chování vstupního pulzního usměrňovače TNS v různých topologiích. Analyzováno je chování TNS vůči distribuční síti z výsledků harmonické analýzy pro konkrétní topologii. K vypracování harmonické analýzy byla použita funkce SW PLECS.

5.5.1 Srovnání s třetí iterací (použit 1 3L-NPC modul)

V této podkapitole budou ukázány a popsány výsledky pro případ, kdy vstupní obvod TNS tvoří jeden měnič typu 3L-NPC.



Obrázek 32 Harmonické spektrum vstupních veličin při použití pouze jednoho modulu 3L-NPC v rámci vstupního pulzního usměrňovače, zeleně napětí ve stejnosměrném meziobvodu a modře, žlutě a fialově jsou jednotlivé fázové proudy

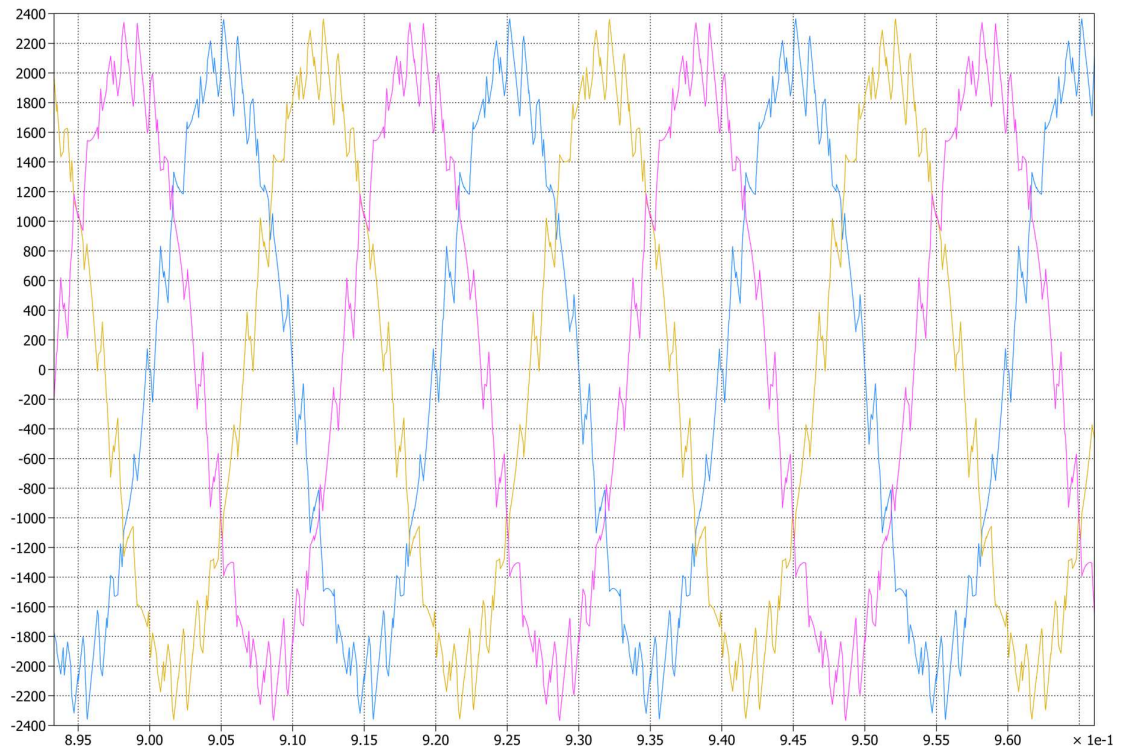
Z obrázku 32 je patrné, že spektrum harmonických vyšších řádů je pro pulzní usměrňovač pouze s jedním vícehladinovým modulem s topologií 3L-NPC horší než v případě s dvěma

paralelními moduly s přesazeným řízením. Pro jeden modul jsou kromě několika výjimek takřka všechny harmonické vyšších řádů větší než v případě s dvěma paralelními moduly.

Zejména je poznat značné navýšení (až sedminásobně oproti obrázku 31) páté harmonické (to je pravděpodobně způsobeno vlivem řízení a mrtvých časů) a také velkých hodnot okolo spínací frekvence (1 kHz), kvůli absenci přesazeného řízení, kdy v případě dvou paralelních modulů byly tyto harmonické až v okolí 2 kHz.

5.5.2 Srovnání s druhou iterací (použita topologie dvouhadinového střídače)

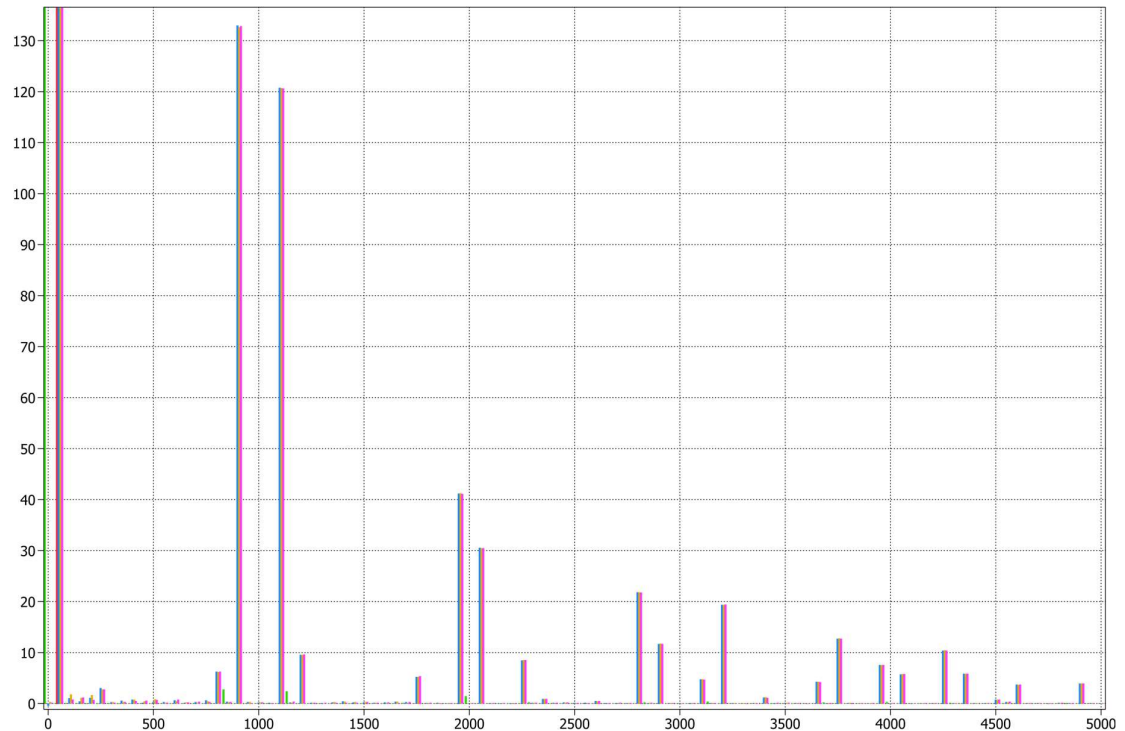
Obrázek 33 dobře ilustruje průběh vstupních fázových proudů v ustáleném stavu pro případ použití topologie dvouhadinového střídače (respektive pulzního usměrňovače) v rámci pulzního usměrňovače.



Obrázek 33 Průběhy fázových proudů na vstupu pro případ vstupního pulzního usměrňovače s topologií dvouhadinového střídače

Tyto průběhy se liší od průběhů proudů při použití dvou paralelních 3L-NPC modulů (viz obrázek 28) rozsahem zvlnění, které je u průběhů na obrázku 33 způsobeno zejména spínací frekvencí. To dobře ilustruje i obrázek 34 níže, kde je jasně vidět značný obsah harmonických okolo 1 kHz a následné násobky (2, 4 kHz) jsou již s nižšími hodnotami. Pátá harmonická je oproti předchozím příkladům menší (je zhruba srovnatelná s pátou

harmonickou u průběhu proudů za použití dvou paralelních modulů 3L-NPC, viz obrázek 31).



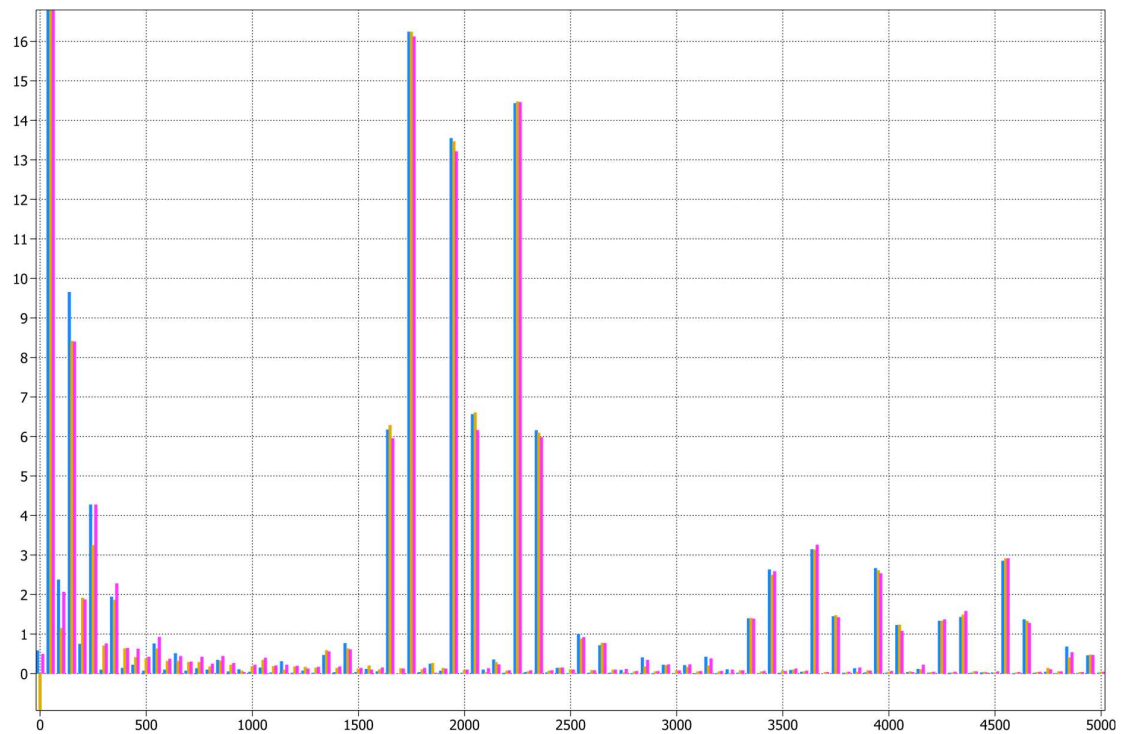
Obrázek 34 Harmonické spektrum vstupních fázových proudů při použití topologie dvouhladinového střídače jako pulzního usměrňovače, zeleně napětí ve stejnosměrném meziobvodu a modře, žlutě a fialově jsou jednotlivé fázové proudy

5.6 Varianty s filtrem druhé harmonické se zmenšenou kapacitou kondenzátoru pro 2 moduly 3L-NPC

V této části práce je uvažováno použití pasivního filtru pro druhou harmonickou, a to ve variantě se sníženou kapacitou $C_{2h}=10$ mF (v předchozích simulacích byla tato kapacita nastavena na hodnotu 30 mF) a dále se bude měnit kapacita kondenzátoru v meziobvodu.

5.6.1 Kondenzátor ve stejnosměrném obvodu s velkou kapacitou

Testována byla varianta pulzního usměrňovače s dvěma 3L-NPC moduly s přesazeným řízením. Kapacita kondenzátorové baterie ve stejnosměrném meziobvodu zůstala stejná jako v případě předešlých simulací 30 mF.

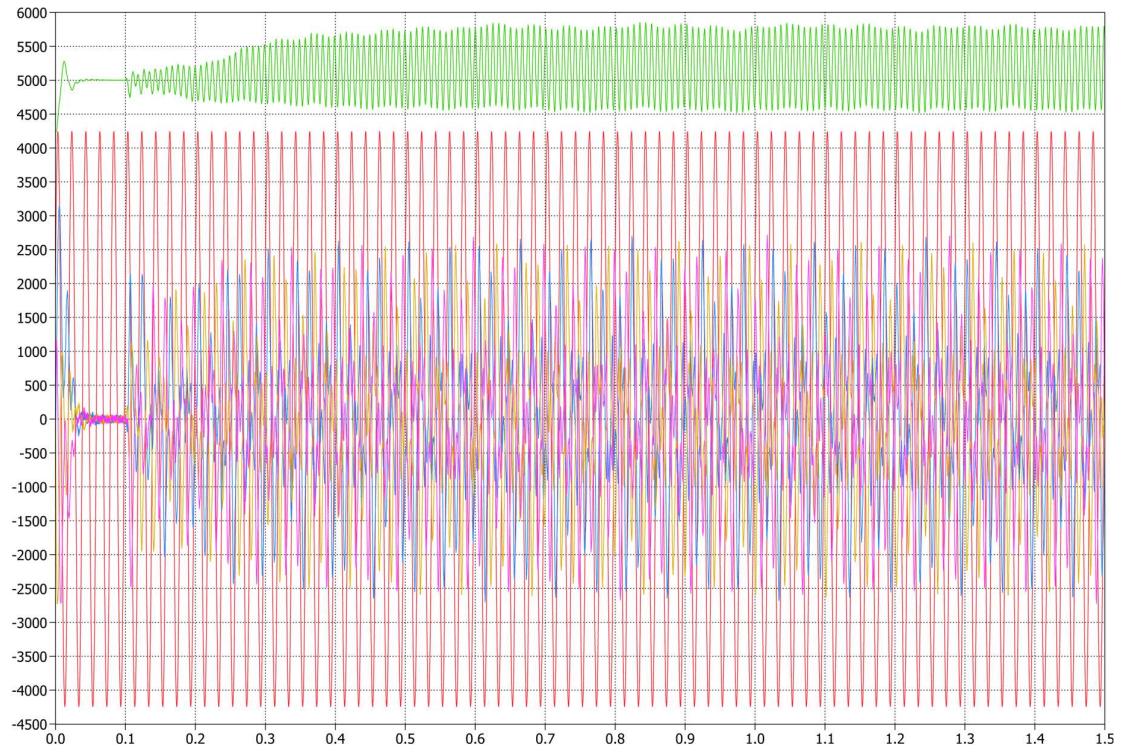


Obrázek 35 Harmonické spektrum vstupních fázových proudů při horším filtru na druhou harmonickou a zmenšenou kapacitou kondenzátorů ve stejnosměrném meziobvodu

Na obrázku 35 jsou opět patrné harmonické okolo 2 kHz a 5. a 7. harmonická také zůstávají podobně velké jako v případě průběhů na obrázku 31. Nicméně se v tomto případě objevila 3. harmonická, která se vytvořila v důsledku zhoršeného tlumení kmitů napětí ve stejnosměrném meziobvodu, což je hlavní změna oproti obrázku 31.

5.6.2 Kondenzátor ve stejnosměrném obvodu s velmi malou kapacitou

V případě snížení filtračních kapacit pod kritickou hodnotu se měnič stává těžko říditelným, což je dokumentováno na obrázku 36 níže. Hodnota kapacity ve stejnosměrném meziobvodu byla nastavena na 2,5 mF.



Obrázek 36 Průběhy sruženého napětí L12 (červeně), napětí ve stejnosměrném meziobvodu (zeleně) a všech tří vstupních fázových proudů (fialově, žlutě, modře)

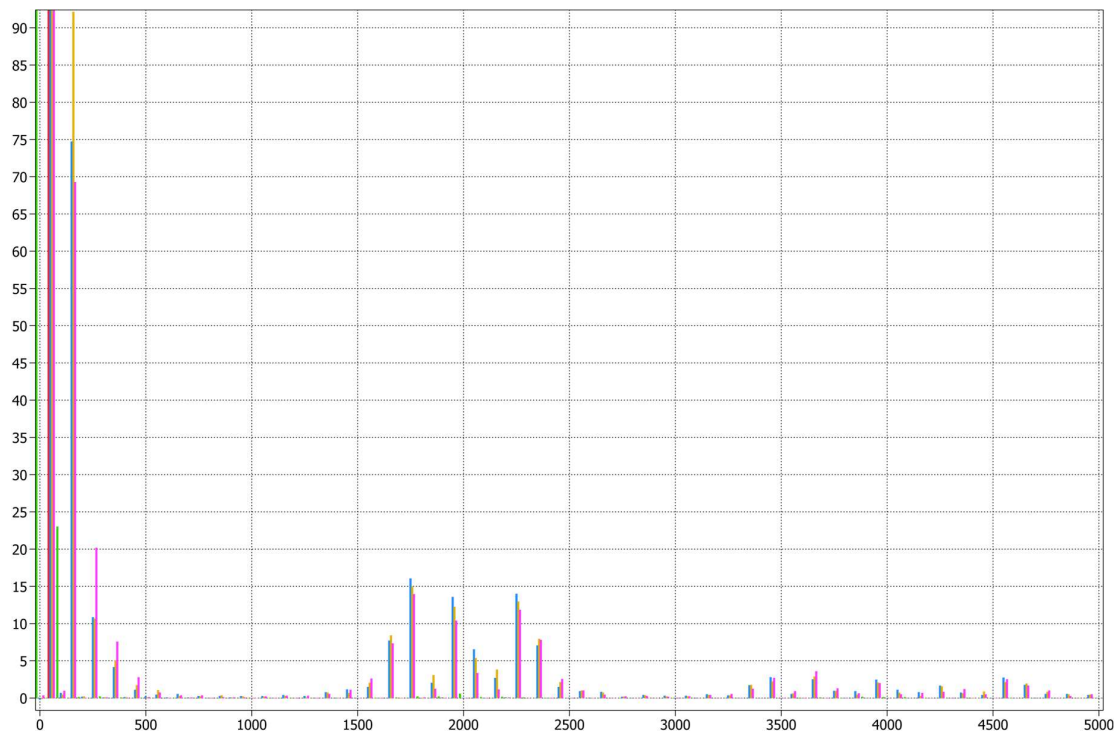
Na obrázku 36 jsou vidět průběhy, kdy byla kapacita kondenzátoru, jak ve stejnosměrném meziobvodu značně zmenšena. To vedlo na velké kmity napětí ve stejnosměrném meziobvodu, které se dostalo až pod hranici 4234 V, kde již pulzní usměrňovač nefunguje jako plně řízený, ale uplatňují se diody a funguje jako třífázový můstkový diodový usměrňovač. Zároveň došlo k několikanásobnému zhoršení průběhu proudů oproti ostatním situacím.

5.7 Varianty bez filtru druhé harmonické pro 2 moduly 3L-NPC

V této části bylo testováno chování vstupního pulzního usměrňovače TNS v případě, kdy nebyl použit pasivní filtr na druhou harmonickou ve stejnosměrném meziobvodu (filtr na druhou harmonickou je fyzicky odpojen).

5.7.1 Kondenzátor ve stejnosměrném obvodu s velkou kapacitou

V této podkapitole byla testována varianta s velkou kapacitou kondenzátoru ve stejnosměrném meziobvodu (30 mF) podobně jako v případě obrázku 31.



Obrázek 37 Harmonické spektrum vstupních fázových proudů a napětí ve stejnosměrném meziobvodu (zeleně)

Obrázek 37 dobře ilustruje stav v ustálení, kdy chybí filtr na druhou harmonickou, a proto nedochází k jejímu útlumu. Toto je znázorněno také na obrázku 37 a sice zelenou „čárkou“ na pozici 100 Hz tedy druhé harmonické. Zároveň je vidět, že proudy jsou nesymetrické, což je pravděpodobně následkem regulace nastavené tak, že původně byl v rámci regulace započítáván filtr na druhou harmonickou a nastavení regulace nebylo změněno. Také jsou výraznější 3., 5. a 7. harmonická oproti předchozím případům.

Právě absence filtru pro druhou harmonickou vede na značné zvýšení složky 150 Hz (3. harmonická) oproti obrázku 31, a to zřejmě vlivem zavedení zvlnění do regulační struktury. Na potlačení tohoto vlivu by bylo nutné změnit nastavení regulátoru nebo použít vhodný SW filtr.

Na rozdíl od těchto harmonických (3., 5., 7.) jsou velikosti harmonických okolo 2 kHz téměř totožné s předchozími průběhy.

5.7.2 Kondenzátor ve stejnosměrném obvodu s malou kapacitou

V této podkapitole byla testována varianta s malou kapacitou kondenzátoru ve stejnosměrném meziobvodu (10 mF).



Obrázek 38 Harmonické spektrum vstupních fázových proudů a napětí ve stejnosměrném meziobvodu (zeleně)

Na obrázku 38 je vidět nesymetrie proudů, kdy v základní harmonické nemají vůbec stejnou velikost, to je pravděpodobně způsobeno původním nastavením regulace, které pro tento případ zřejmě není vhodné, podobně jako v předchozí podkapitole. Zároveň se ještě navýšily 3., 5. a 7. harmonická, zatímco harmonické na frekvenci okolo 2 kHz jsou stále téměř stejné jako v předchozích případech.

Z obrázku 39 na následující straně jsou tyto skutečnosti také patrné, zejména druhá harmonická superponovaná na stejnosměrnou složku na hladině 5000 V, která není nijak tlumená a dosahuje téměř 100 V v amplitudě. Zároveň je také vidět nesymetrie vstupních fázových proudů.

Stejně tak je zde vidět, jak nízká hodnota kapacity kondenzátoru ve stejnosměrném meziobvodu může značně pokazit chování vstupního pulzního usměrňovače.



Obrázek 39 Průběhy sdruženého napětí L12 (červeně), napětí ve stejnosměrném meziobvodu (zeleně) a všech tří vstupních fázových proudů (fialově, žlutě, modře)

Zhodnocení a závěr

Každá trakční soustava, ať už je stejnosměrná nebo střídavá má své výhody a nevýhody. V dnešní době však dochází k nárůstu objemu dopravy na elektrizovaných tratích, a proto se přistupuje k postupné konverzi stejnosměrné soustavy 3 kV, která byla tou první soustavou v České republice, kvůli pomalu nedostačujícím výkonovým parametrům a s tím souvisejícím problémům jako jsou například velké úbytky napětí při velkém zatížení.

Tímto problémem střídavá trakční soustava 25 kV / 50 Hz netrpí, nicméně můžeme se u ní setkat s jinými negativními vlivy. Mezi ně patří negativní ovlivňování napájecí distribuční sítě 110 kV, tedy hlavně nesymetrická zátěž třífázové soustavy, harmonické vyššího řádu a nutnost využívat FKZ u stávajících TNS se zapojením transformátorů do „T“ nebo do „V“. Dalším problémem je nutnost instalace neutrálních polí na dělení jednotlivých úseků elektrické tratě z důvodu napájení z různých míst různým fázovým posuvem.

Všechny tyto problémy může vyřešit právě SFC. Tato práce se konkrétně zaměřila na zapojení s topologií nepřímého frekvenčního měniče s napěťovým meziobvodem. Cílem bylo přiblížit se co nejvíce použití reálných topologií a parametrů, jako tomu je například v úseku Nedakonice – Říkovice, kde již konverze na trakční soustavu 25 kV / 50 Hz proběhla za použití právě technologie SFC.

Model byl vytvořen použitím simulačních SW MATLAB, SIMULINK a PLECS, ve kterých byly vytvořeny různé části modelu. V SW PLECS je vymodelována výkonová část se vstupním pulzním usměrňovačem, který má paralelně zapojeny dva moduly s vícehladinovou topologií 3L-NPC, ale také zbytek TNS. V SW MATLAB byly vytvořeny inicializační skript a některé funkce pro rozhraní SW SIMULINK, ve kterém bylo řešeno nadřazené řízení a hardwarové řízení konkrétních součástí.

Model jako takový vznikl postupně v celkem čtyřech velkých iteracích, kdy v každé přibyla určitá část (zejména v rámci výkonové části) a s tím byla spojená změna nastavení řízení spínání součástí a regulace veličin. Spolu s každou iterací narůstal čas simulace, kdy v aktuální verzi je jedna sekunda simulována cca 35 minut reálného času.

Výsledky simulací potvrzují hypotézu, že topologie SFC ve vhodné konfiguraci se chová k napájecí distribuční síti jako plná třífázová zátěž, a ne jako nesymetrický odběr, jako tomu je u většiny stávajících TNS v České republice.

Dalším důležitým bodem je možnost řídit jalový výkon vstupním pulzním usměrňovačem například podle požadavku distributora elektrické energie. Tomuto nahrává i fakt, že řízení pulzního usměrňovače je řešeno jako vektorové v rámci soustavy d, q , tedy je přímo možné

zadávat si činnou a jalovou složku proudu (a s tím souvisejícího výkonu) zvlášť. Díky transformaci třífázového signálu do soustavy d, q za použití nejprve Clarkeové transformace a následně i Parkovy, mohou být regulátory napsány jako PI (v případě regulace 50 Hz signálu PI regulátory by docházelo k velkým chybám), a ne jako PR regulátory, které jsou vhodnější pro střídavé průběhy.

Posledním bodem jsou harmonické vyšších řádů, které prakticky nejsou pulzním měničem odebírány relativně k velikosti první harmonické. Samozřejmě, vlivem spínání pomocí PWM dochází ke zvlnění proudu a tím pádem k tvorbě vyšších harmonických, ale při plné zátěži se žádná vyšší harmonická nedostane nad 20 A, což je méně než 1 % první harmonické. Tomuto nahrává i fakt, že paralelně zapojené moduly vstupního pulzního usměrňovače jsou řízeny jako přesazené právě s cílem snížit zvlnění odebíraného proudu, což se podle obrázků v kapitole 5 viditelně děje. To je potvrzeno porovnáním s průběhy proudů při použití pouze jednoho modulu 3L-NPC a při použití topologie dvouhadinového střídače v rámci vstupního pulzního usměrňovače.

Důležité je také vhodně zvolit parametry součástek (hlavně kapacita kondenzátorů filtru na druhou harmonickou a kapacita kondenzátorů ve stejnosměrném meziobvodu) ve stejnosměrném meziobvodu, aby nedocházelo k nežádoucímu zvýšení obsahu zejména třetí, páté a sedmé harmonické.

Samotný filtr na druhou harmonickou je také důležitý. To je poznat hlavně na nulovém útlumu druhé harmonické a s tím spojený nárůst třetí harmonické u vstupních fázových proudů, a tím pádem zhoršení harmonického spektra.

Z testovaných variant chování vstupního pulzního usměrňovače TNS vychází nejlépe varianta s velkou kapacitou kondenzátoru jak ve stejnosměrném meziobvodu, tak i v pasivním filtru na druhou harmonickou, kde obě kapacity mají hodnotu 30 mF. Výsledek této harmonické analýzy je na obrázku 31.

Nutno ovšem dodat, že se jedná o značně předimenzovanou variantu, která byla zvolena jako optimální z pohledu chování měniče vůči distribuční síti a s ohledem, že reálně používané parametry jako jsou spínací frekvence součástek, přesné zapojení topologií měničů a parametrů filtračních komponent jsou prakticky nedohledatelné.

Topologie SFC je jednou z možností moderního napájení elektrizovaných úseků a jedná se vhodnou náhradou stávajících TNS se zapojeními s transformátory. V budoucnu je předpokládáno, že se TNS s topologií SFC ještě více v rámci České republiky rozšíří i s postupem konverze na jednotnou napájecí soustavu 25 kV / 50 Hz.

Seznam obrázků

| | |
|--|--------|
| Obrázek 1 Mapa rozložení trakčních napájecích soustav v Evropě, převzato z [1] | - 3 - |
| Obrázek 2 Fázorový diagram nesymetrického zatížení třífázové soustavy při použití „T“ zapojení transformátorů..... | - 6 - |
| Obrázek 3 Fázorový diagram nesymetrického zatížení třífázové soustavy při použití „V“ zapojení transformátorů..... | - 7 - |
| Obrázek 4 Zapojení transformátorů do "V" na delším úseku napájené trati, převzato z [14] | - 8 - |
| Obrázek 5 Zapojení transformátorů do "T" na delším úseku napájené trati, převzato z [14] | - 9 - |
| Obrázek 6 Přehledové schéma FKZ, převzato z [3] | - 10 - |
| Obrázek 7 Příklad Scottova zapojení, nicméně se nejedná o přímý příklad z nasazení v TNS, převzato z [8] | - 11 - |
| Obrázek 8 Různé typy symetrizačních transformátorů, Scottovo zapojení je pod písmenem a a LeBlancův transformátor pod písmenem (b), převzato z [9]..... | - 12 - |
| Obrázek 9 Přehledové blokové schéma TNS s topologií SFC, převzato z [3] | - 13 - |
| Obrázek 10 Schéma kompletního zapojení nepřímého měniče frekvence od společnosti ABB napájejícího střídavou trakční soustavu o frekvenci 16,7 Hz, převzato z [11] | - 14 - |
| Obrázek 11 Štítek reálného měniče od společnosti Hitachi v trakční napájecí stanici Otrokovice, převzato z [18] | - 21 - |
| Obrázek 12 Přehledové schéma modelu v softwaru SIMULINK | - 22 - |
| Obrázek 13 Schéma pulzního usměrňovače první a druhé iterace modelu | - 24 - |
| Obrázek 14 Celkové schéma výkonové části TNS s topologií SFC v softwaru PLECS... 26 - | - |
| Obrázek 15 Detail na výkonovou část vstupní napájecí sítě a blok usměrňovače..... | - 27 - |
| Obrázek 16 Detail jedné části usměrňovače s topologií 3-NPC | - 28 - |
| Obrázek 17 Detail na stejnosměrný meziobvod s kondenzátorovou baterií a filtrem na druhou harmonickou, vlevo je výstup z usměrňovače a vpravo navazuje jednofázový střídač | - 29 - |
| Obrázek 18 Schéma výkonové části jednofázového střídače v softwaru PLECS | - 31 - |
| Obrázek 19 Detail na výkonovou část troleje a blok jednofázového střídače | - 32 - |
| Obrázek 20 Detail bloku hardwarové řízení modelu v softwaru SIMULINK | - 33 - |
| Obrázek 21 Pila prvního modulu pulzního usměrňovače s topologií 3L-NPC | - 34 - |

| | |
|--|--------|
| Obrázek 22 Pila druhého modulu pulzního usměrňovače s topologií 3L-NPC..... | - 34 - |
| Obrázek 23 Detail hardwarového řízení jednofázového střídače v softwaru SIMULINK- | 36 - |
| Obrázek 24 Schéma jednoho měniče 3-NPC NPU s řídicími signály pro spínání IGBT zeleně..... | - 37 - |
| Obrázek 25 Celkové schéma softwarového řízení Usměrňovače..... | - 38 - |
| Obrázek 26 Příklad kompenzace distribuční sítě pomocí pulzního usměrňovače (červeně je sdružené napětí distribuční sítě L12, zeleně pak fázové napětí L1 a modře odebíraný proud ve fázi L1)..... | - 42 - |
| Obrázek 27 Příklad odběru proudu ve fázi s napětím (červeně je sdružené napětí distribuční sítě L12, zeleně pak fázové napětí L1 a modře odebíraný proud ve fázi L1)- | 43 - |
| Obrázek 28 Důsledek přesazeného řízení – menší zvlnění proudu (výsledný proud modře, červeně a zeleně proudy ve fázi L1 do jednotlivých modulů pulzního usměrňovače, fialově vícehladinové napětí)..... | - 44 - |
| Obrázek 29 Přechod do plné zátěže 8 MW, červený průběh je sdružené napájecí napětí, zeleně napětí ve stejnosměrném meziobvodu a modrý, fialový a žlutý průběh jsou jednotlivé proudy odebírané ze sítě v jednotlivých fázích | - 45 - |
| Obrázek 30 Přechod z plné zátěže (8 MW) do rekuperace (-8MW), červený průběh je sdružené napájecí napětí, zeleně napětí ve stejnosměrném meziobvodu a modrý, fialový a žlutý průběh jsou jednotlivé proudy odebírané ze sítě v jednotlivých fázích | - 45 - |
| Obrázek 31 Analýza harmonických všech tří proudů v ustáleném stavu | - 46 - |
| Obrázek 32 Harmonické spektrum vstupních veličin při použití pouze jednoho modulu 3L-NPC v rámci vstupního pulzního usměrňovače..... | - 47 - |
| Obrázek 33 Průběhy fázových proudů na vstupu pro případ vstupního pulzního usměrňovače s topologií dvouhladinového střídače..... | - 48 - |
| Obrázek 34 Harmonické spektrum vstupních fázových proudů při použití topologie dvouhladinového střídače jako pulzního usměrňovače | - 49 - |
| Obrázek 35 Harmonické spektrum vstupních fázových proudů při horším filtru na druhou harmonickou a zmenšenou kapacitou kondenzátorů ve stejnosměrném meziobvodu ... | - 50 - |
| Obrázek 36 Průběhy sdruženého napětí L12 (červeně), napětí ve stejnosměrném meziobvodu (zeleně) a všech tří vstupních fázových proudů (fialově, žlutě, modře).... | - 51 - |
| Obrázek 37 Harmonické spektrum vstupních fázových proudů a napětí ve stejnosměrném meziobvodu (zeleně)..... | - 52 - |

Obrázek 38 Harmonické spektrum vstupních fázových proudů a napětí ve stejnosměrném meziobvodu (zeleně)..... - 53 -

Obrázek 39 Průběhy sdruženého napětí L12 (červeně), napětí ve stejnosměrném meziobvodu (zeleně) a všech tří vstupních fázových proudů (fialově, žlutě, modře).... - 54 -

Literatura

- [1] MOLEK, Tomáš. Elektrifikace českých železnic. *Oenergetice.cz*. [Online]. 9. Listopad 2015. [Citace: 12. únor 2024.]. Dostupné z: <https://oenergetice.cz/slug/elektrifikace-ceskych-zeleznic>
- [2] JOHÁNEK, Tomáš. *Konverze napěťové soustavy startuje, přepíná se první úsek*. Online. Interní bulletin Správy železnic. Červenec, Srpen 2022. Dostupné z: https://www.spravazeleznic.cz/documents/50004227/87039601/Modern%C3%AD+%C5%BEeleznice+-+%C4%8Dervenec_srpen+2022/9259055f-f37c-47b6-8254-020e3599eb03?version=1.1. [Citace: 12. únor 2024.].
- [3] NOVÁK, Jaroslav; MLYNAŘÍK, Ladislav. Nové technologie trakčního napájení 25 kV/50 Hz (1. část). *ELEKTRO Časopis pro elektrotechniku*. [Online]. 2020. [Citace: 17. únor 2024.]. Dostupné z: <http://www.odbornecasopisy.cz/elektro/casopis/tema/nove-technologie-trackniho-napajeni-25-kv-50-hz-1-cast--17232>
- [4] DOLEČEK, Radovan; ČERNÝ, Ondřej. *Trakční napájecí soustavy*. Pardubice : Univerzita Pardubice. Fakulta dopravní Jana Pernera., 2015. Dostupné z: https://dk.upce.cz/bitstream/handle/10195/59028/DolecekR_TrackniNapajeci_2015.pdf?sequence=1&isAllowed=yStone, G.;
- [5] REDAKCE ČASOPISU. Nesymetrie napětí v distribuční soustavě. *Elektroprumysl.cz*. [Online]. 3. květen 2016. [Citace: 20. únor 2024.]. Dostupné z: <https://www.elektroprumysl.cz/energetika/nesymetrie-napeti-v-distribucni-soustave>
- [6] ČSN EN 50 160 ed. 4. *Charakteristiky napětí elektrické energie dodávané z veřejných distribučních sítí*. Praha: Úřad pro technickou normalizaci, metrologii a státní zkušebnictví. 2023.
- [7] ČKD ELEKTROTECHNIKA. *Filtračně-kompenzační zařízení*. [Online]. [Citace: 21. únor 2024.]. Dostupné z: http://www.ckd.cz/kiwi_files/CKDE/002_filtracne_-_kompenzacni_zarizeni.pdf
- [8] MAJDA, František. Scottovo zapojení. *ELEKTRO Časopis pro elektrotechniku*. [Online]. 2020. [Citace: 23. únor 2024.]. Dostupné z: <http://www.odbornecasopisy.cz/elektro/casopis/tema/scottovo-spojenni--17242>
- [9] TANTA, Mohamed. Power Quality Phenomena in Electrified Railways: Conventional and New Trends in Power Quality Improvement toward Public Power Systems.

- ResearchGate*. [Online]. Květen 2018. [Citace: 23. únor 2024]. Dostupné z: https://www.researchgate.net/publication/325495136_Power_quality_phenomena_in_electrified_railways_Conventional_and_new_trends_in_power_quality_improvement_toward_public_power_systems
- [10] RTE. *French transmission network development plan. English version*. [Online]. 2019. [Citace: 24. únor 2024]. Dostupné z: <https://assets.rte-france.com/prod/public/2020-07/Sch%C3%A9ma%20d%C3%A9cennal%20de%20d%C3%A9veloppement%20de%20r%C3%A9seau%202019%20-%20Synth%C3%A8se%20%E2%80%93%20English%20version.pdf>
- [11] ABB. *Static converters, dynamic performance*. [Online]. 2010. [Citace: 20. květen 2024]. Dostupné z: https://library.e.abb.com/public/5fde0e77f28f90abc12577750033167b/42-47%202m056_ENG_72dpi.pdf
- [12] JANOCH, Kamil. *Problematika spolupráce trakčních napájecích stanic 25 kV / 50 Hz a třífázové elektrizační soustavy*. Plzeň. Bakalářská práce. Západočeská univerzita v Plzni. Fakulta elektrotechnická. 2022.
- [13] ČSN 33 3505 ed. 2. *Drážní zařízení – Pevná trakční zařízení – Základní požadavky na elektrické napájecí a spínací stanice*. Praha: Úřad pro technickou normalizaci, metrologii a státní zkušebnictví. 2010.
- [14] MASAR, Patrik. *Rekuperace u trakčních napájecích stanic pro systém 25 kV, 50 Hz*. Plzeň. Bakalářská práce. Západočeská univerzita v Plzni. Fakulta elektrotechnická. 2019.
- [15] ČSN 33 3505 ed. 2. *Drážní zařízení – Pevná trakční zařízení – Základní požadavky na elektrické napájecí a spínací stanice*. Praha: Úřad pro technickou normalizaci, metrologii a státní zkušebnictví. 2010.
- [16] HRDLOVICS, Vojtěch. *Systémové řešení napájení trakčních vozidel*. Praha. Diplomová práce. České vysoké učení technické. Fakulta elektrotechnická. 2017.
- [17] ČEZ. *Pravidla provozování distribuční soustavy*. [Online]. 2016. [Citace: 4. březen 2024.]. Dostupné z: https://www.cez.cz/edee/content/file-other/cezes/prozakazniky/ppds_2016-vcetne-priloh.pdf
- [18] ZUNT, Zbyněk. *Příprava technologických staven v roce 2021/2022. Správa železnic. Odbor přípravy staveb*. [Online]. 28. duben 2022. [Citace: 29. březen 2024]. Dostupné z: <https://www.sudop.cz/admin-data/storage/get/343-1420-zunt-priprava-technologickych-staveb-2021.pdf>

- [19] GEORG BAUER, Josef; WISSEN, Mathias; GUTT Thomas; BIERMANN, Jürgen; SCHÄFFER, Carsten; SCHMIDT, Gerhard; PFIRSCH, Frank. *New 4.5 kV IGBT and diode chip set for HVDC Transmission Applications*. In: PCIM Europe 2014. Norimberk, Německo. 20.5–22.5. 2014. ISBN 978-3-8007-3603-4
- [20] DRABEK, Pavel; POLJAK, Ladislav. Methods for Voltage Ripple Mitigation on DC Side of Single Phase AC/DC Converters. IEEE Xplore. [Online]. 26. říjen 2015. [Citace: 6. 4. 2024]. Dostupné z: <https://ieeexplore.ieee.org/document/7301088>
- [21] ZEMAN, Karel; PEROUTKA, Zdeněk; JANDA, Martin. *Automatická regulace pohonů s asynchronními motory*. Plzeň 2007. Fakulta elektrotechnická ZČU.

Přílohy

Příloha A1 Schéma SFC pro napájení 110 kV drážní linky o frekvenci 16,7 Hz

4 Rail converter system. 400 kV 3 ph 50 Hz / 110 kV 1 ph 16 2/3 Hz static converter

